

EQE SUV

Liste de prix 2024



En vigueur à compter du 1^{er} janvier 2024

EQE SUV

Bienvenue.

Bienvenue dans le nouvel EQE SUV pouvant accueillir cinq passagers, offrant un confort innovant, une grande flexibilité et un volume de chargement généreux.



EQE SUV

Le caractère sportif et robuste du SUV, avec un design ciblé.

Les proportions de l'EQE SUV allient fonctionnalité et esthétique avec le caractère sportif du SUV. Avec son design ciblé unique, le nouveau modèle marque un tournant dans sa catégorie.

Points forts

Tarifs

Types

Mercedes-AMG

Charge

Equipements optionnels

Mercedes me connect

Données techniques



EQE SUV

—
Points forts.

Aéré, spacieux, modulable.

L'EQE SUV est l'un des représentants les plus spacieux de sa catégorie. Il est pourtant plus compact que l'EQE Saloon. Avec ses 3030 millimètres, son empattement est plus court de neuf centimètres.

L'espace offert par le véhicule à cinq places est très généreux grâce à un aménagement intelligent basé sur la grande plate-forme électrique. L'espace pour la tête au niveau de la première rangée de sièges est de 1007/1002 millimètres, et de 1001/1000 millimètres au niveau de la deuxième (chiffres sans/avec toit ouvrant). La sensation subjective de disposer d'un large espace est aussi confirmée par la largeur aux coudes de 1540 millimètres du côté conducteur. Avec 1030 millimètres, l'espace pour les jambes à l'arrière atteint un niveau confortable.





Concept dimensionnel.

Le compartiment à bagages a un volume de 520 litres de série. Les dossiers des sièges arrière peuvent être divisés selon un rapport 40/20/40. Lorsque les dossiers des sièges arrière sont complètement rabattus, le volume de chargement atteint en principe 1675 litres avec un chargement jusqu'au toit. En diagonale, la dimension de chargement est de 882 millimètres: une valeur de premier ordre dans cette catégorie.

Hyper-écran MBUX.

L'hyper-écran MBUX en option est le point fort de l'intérieur. Grâce au design zero-layer, l'utilisateur n'a pas besoin de faire défiler les sous-menus ou de lancer des commandes vocales. En fonction de la situation et du contexte, les applications apparaissent dans la partie supérieure de son champ de vision.

Ceci libère le conducteur d'un grand nombre d'opérations. Mercedes-Benz a complètement intégré de nombreux fournisseurs de musique en streaming dans le système d'info-divertissement MBUX. L'intégration de ZYNC offre aux passagers une expérience de divertissement numérique optimale, adaptée à l'EQE SUV.

Avec l'hyper-écran MBUX, trois écrans fusionnent presque intégralement pour former un écran impressionnant de plus de 141 centimètres de largeur: l'affichage conducteur (diagonale: 12,3"), l'affichage central (17,7") et l'affichage passager avant (12,3") se présentent sous la forme d'une seule unité.



EQE SUV

Tarifs.



Motorisations - EQE SUV X294

	Type de modèle nombre	Motorisation	Capacité de la batterie (kWh)	Puissance nominale (puissance maximale) kW (ch)	Couple (Nm)	Emissions CO ₂ * (g/km)	ÉQUIPEMENT DE SÉRIE Prix TVA incluse
EQE 300	294.611	Electrification	90,56	180 (245)	550	0	CHF 101 676.-
EQE 350+	294.621	Electrification	96	215 (292)	565	0	CHF 104 687.-
EQE 350 4MATIC «Executive Edition»	294.612	Electrification	90,56	215 (292)	765	0	CHF 98 464.-
EQE 500 4MATIC «Executive Edition»	294.622	Electrification	96	300 (408)	858	0	CHF 105 490.-
Mercedes-AMG EQE 43 4MATIC «Executive Edition»	294.632	Electrification	90,56	350 (476)	858	0	CHF 136 304.-
Mercedes-AMG EQE 53 4MATIC+ «Executive Edition»	294.653	Electrification	90,56	460 (625)	950	0	CHF 148 047.-

* La consommation normalisée de carburant/d'électricité est calculée selon la méthode de mesure 715/2007/CEE dans sa version actuellement en vigueur. Les valeurs indiquées relatives à la consommation d'énergie et aux émissions de CO₂ sont des valeurs suisses. Il s'agit ici de valeurs qui ont été déterminées dans le cycle de mesure WLTP. Dans la pratique, les valeurs de consommation peuvent cependant diverger des valeurs indiquées, en fonction du style de conduite ainsi que des conditions de la chaussée, du trafic, des influences de l'environnement et de l'état du véhicule. Les données ne se réfèrent pas à un véhicule précis et ne font pas partie de l'offre, mais servent uniquement à la comparaison entre les différents types de véhicules. Afin que les consommations d'énergie des différentes motorisations (essence, diesel, gaz, électricité, etc.) soient comparables, elles sont indiquées en sus sous la forme d'équivalents essence (unité de mesure pour l'énergie). Le CO₂ est le principal gaz à effet de serre responsable du réchauffement climatique; l'émission moyenne de CO₂ de l'ensemble des modèles proposés (toutes marques confondues) est pour 2024 de 122 g/km, la valeur cible étant de 118 g/km.

EQE SUV



Types.



Extérieur et intérieur

Electric Art



Electric Art Advanced

Equipement de série

- Intégration smartphone
- Protection véhicule URBAN GUARD PLUS
- Vitrage athermique foncé



Electric Art Advanced Plus

De CHF 0.- à CHF 3413.-

- Pack Comfort Package KEYLESS-GO
- Eclairage d'ambiance
- Système son avancé



Electric Art Advanced



Electric Art Premium

De CHF 7528.- à CHF 10 940.-

- Eclairage d'ambiance actif
- Toit ouvrant panoramique
- Navigation avec MBUX réalité augmentée



Electric Art Advanced Plus



Electric Art Advanced



Electric Art Premium Plus

De CHF 17 665.- à CHF 21 078.-

- Essieu arrière directeur
- Système de sonorisation Surround 3D Burmester®
- DIGITAL LIGHT avec fonction de projection (PAX)



Electric Art Premium



Electric Art Advanced Plus



Electric Art Advanced

Prix TVA incluse

Équipement de série

EXTÉRIEUR

Extérieur Electric Art (P15)

Jantes en alliage léger de 48,3 cm (19") à 5 rayons doubles (R55)

Finition peinture métallisée (Noir Obsidienne) (197U)

Pack Rétroviseurs (P49)

Vitrage athermique foncé (840)

Poignées de porte encastrées (87B)

Phares LED High Performance (632)

INTÉRIEUR

Intérieur Electric Art (P14)

Similicuir NEOTEX/ARTICO (111A)

Ciel de toit en tissu noir (51U)

Climatisation automatique THERMATIC (580)

Préclimatisation (S89)

Pack Mémoires (275)

Console centrale en noir brillant (757)

Eclairage d'ambiance (587)

Dossiers arrière rabattables (287)

Pack Eclairage intérieur (876)

Sièges avant chauffants (873)

Sièges Confort (7U2)

Porte-bouteille Flex (309)

Boîte à gants (155)

Hayon EASY-PACK (890)

Cache-bagages EASY-PACK (723)

Baguettes de seuil avec l'inscription «Mercedes-Benz» (012)

Airbags rideaux (290)

Airbag genoux (294)

Système PRE-SAFE® (299)

Tapis de sol en velours (U12)

Soutien lombaire à 4 réglages (U22)

Gilet de sécurité pour le conducteur (70B)

Pack Affichage (PAI)

Volant sport multifonctions en similicuir ARTICO (L3M)

CHARGE

Système de recharge courant continu (recharge CC) (83B)

Système de recharge courant alternatif (recharge CA) (82B)

Câble de charge pour boîtier mural et station de charge publique, 5 m, droit (9B2)

Câble de charge pour prise domestique, 5 m, droit (B30)

TECHNOLOGIE

Pompe à chaleur (583)

Indicateur de présence acoustique (B53)

DYNAMIC SELECT (B59)

Suspension Confort (485)

Services à distance Premium (34U)

Pré-équipement pour transfert de clé numérique (20U)

Intégration pour smartphone (14U)

Système de recharge sans-fil pour les appareils mobiles à l'avant (897)

Pack Personnalisation (2S0)

TIREFIT (B51)

Système de lave-glace chauffant (875)

Protection du véhicule URBAN GUARD Plus (P82)

Assistant de feux de route adaptatifs (608)*

Assistant de régulation de distance DISTRONIC actif (239)*

Avertisseur de franchissement de ligne actif (243)*

Avertisseur d'angle mort (234)*

Pack Stationnement avec caméra de recul (P44)*

L'équipement de série varie en fonction du type sélectionné.

* Nos systèmes d'aide à la conduite et de sécurité sont des aides qui ne vous déchargent pas de votre responsabilité en tant que conducteur. Veuillez prendre note des informations contenues dans le manuel du propriétaire et des limites du système qui y sont décrites.

La disponibilité peut être temporairement limitée en raison de difficultés d'approvisionnement concernant les composants de véhicules (en particulier les semi-conducteurs). Vous trouverez des informations à jour en permanence sur notre page d'accueil et chez votre partenaire Mercedes-Benz



Extérieur et intérieur
Electric Art

Advanced

—
Equipped de série



- TIREFIT (B51)
- Câble de charge pour prise domestique, 5 m, droit (B30)
- Système de lave-glace chauffant (875)
- Services à distance Premium (34U)
- Pré-équipement pour transfert de clé numérique (20U)
- Gilet de sécurité pour le conducteur (70B)
- Vitrage athermique foncé (840)
- Protection du véhicule URBAN GUARD Plus (P82)
- Assistant de feux de route Plus (608)
- Pack Affichage (PAI)
- Intégration pour smartphone (14U)
- Poignées de porte encastrées (87B)
- Système de recharge sans-fil pour les appareils mobiles à l'avant (897)
- Pack Personnalisation (2S0)



Pré-équipement pour transfert de clé numérique (20U)



Vitrage athermique foncé (840)



Système de lave-glace chauffant (875)



Câble de charge pour prise domestique, 5 m, droit (B30)



TIREFIT (B51)



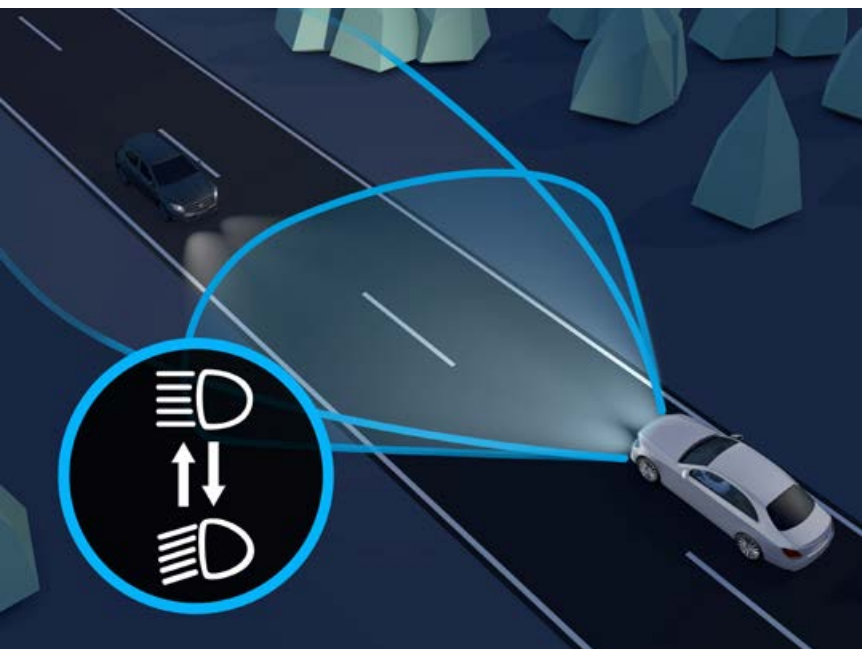
Protection du véhicule URBAN GUARD Plus (P82)



Services à distance Premium (34U)



Poignées de porte encastrées (87B)



Assistant de feux de route Plus (608)



Système de recharge sans-fil pour les appareils mobiles à l'avant (897)



Gilet de sécurité pour le conducteur (70B)



Pack Affichage (PAI)



Intégration pour smartphone (14U)



Electric Art
extérieur et intérieur

Advanced Plus

Prix TVA incluse

De CHF 0.-
à CHF 3413.-



- Electric Art Advanced (PSE)
- Compartiment de stockage sous la console centrale (5B1)
- Baguettes de seuil illuminées avec inscription «Mercedes-Benz» (U25)
- Pack Confort KEYLESS-GO (P17)
- Eclairage d'ambiance (894)
- Jantes en alliage léger 50,8 cm (20") cinq branches (R61)
- Système son (853)
- Pack USB plus (72B)

**Extérieur et intérieur
Electric Art**

Advanced

Advanced Plus

Premium

Premium Plus

Jantes

Garnitures

Inserts

Aperçu des lignes

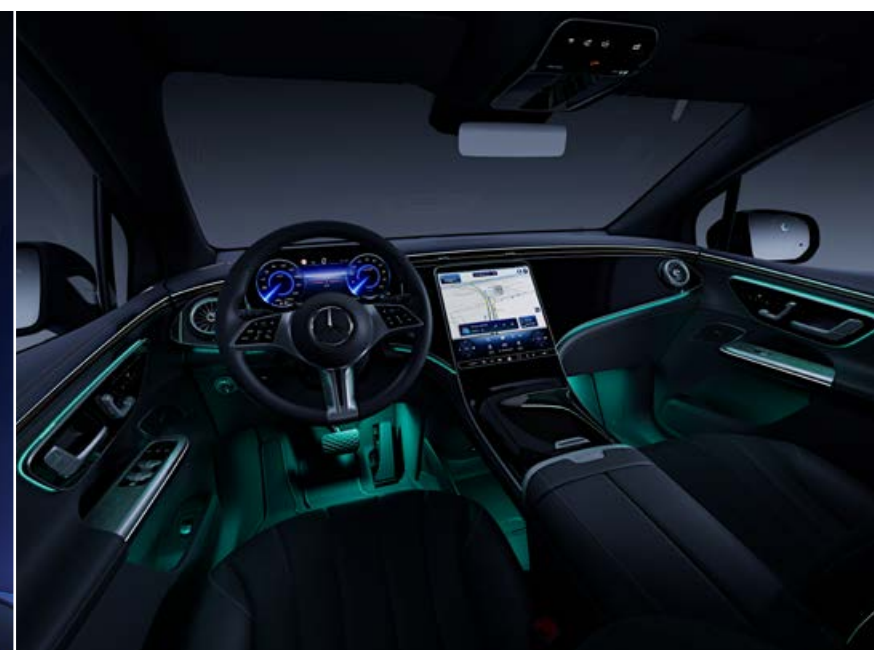


Jantes en alliage léger 50,8 cm (20") cinq branches (R61)

Système son avancé (853)

Compartiment de stockage sous la console centrale (5B1)

Baguettes de seuil illuminées avec inscription «Mercedes-Benz» (U25)



Pack Confort KEYLESS-GO (P17)

Eclairage d'ambiance (894)

Pack USB plus (72B)



Electric Art
extérieur et intérieur

Premium

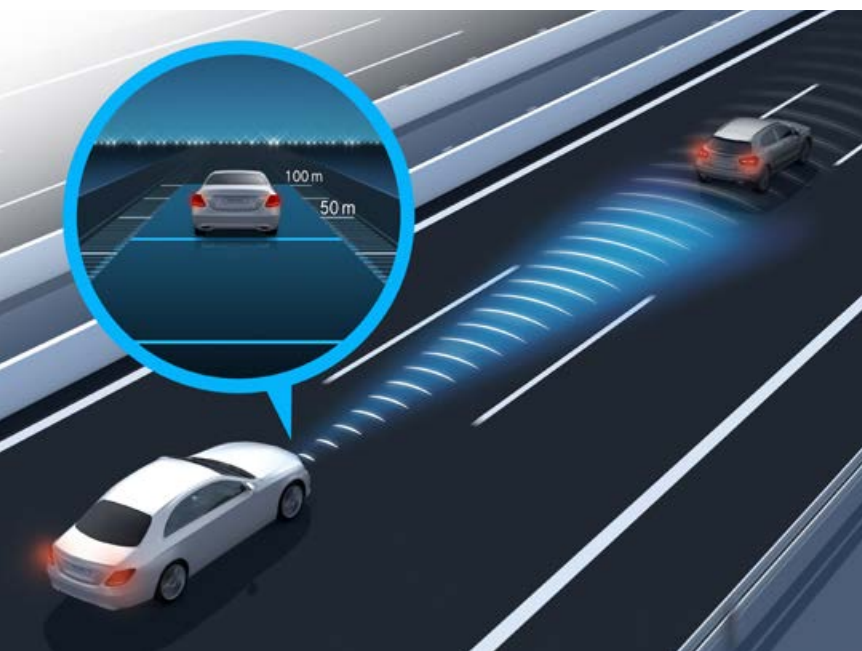
Prix TVA incluse

De CHF **7528.-**
à CHF **10 940.-**

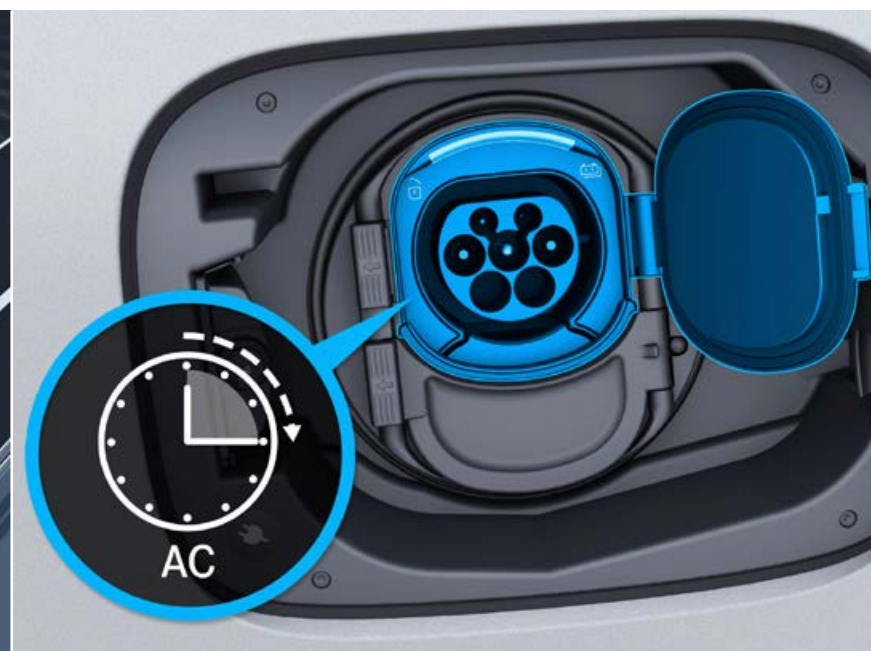


- Electric Art Advanced Plus (PSJ)
- Eclairage d'ambiance actif (878)
- Pack Stationnement avec caméra panoramique (P47)*
- DIGITAL LIGHT (P35)
- Pack d'assistance à la conduite Plus (P20)*
- Navigation avec MBUX réalité augmentée (U19)
- Système de recharge courant alternatif (recharge CA) 22 kW (84B)
- Système de sonorisation Surround 3D Burmester® (810)
- Toit ouvrant panoramique (413)

* Nos systèmes d'aide à la conduite et de sécurité sont des aides qui ne vous déchargent pas de votre responsabilité en tant que conducteur. Veuillez prendre note des informations contenues dans le manuel du propriétaire et des limites du système qui y sont décrites.



Pack d'assistance à la conduite Plus (P20)*



Système de recharge courant alternatif
(recharge CA) 22 kW (84B)



Toit ouvrant panoramique (413)



Système de sonorisation Surround 3D Burmester®
(810)



Pack Stationnement avec caméra panoramique
(P47)*



Navigation avec MBUX réalité augmentée (U19)



Eclairage d'ambiance actif (878)



DIGITAL LIGHT (P35)

* Nos systèmes d'aide à la conduite et de sécurité sont des aides qui ne vous déchargent pas de votre responsabilité en tant que conducteur. Veuillez prendre note des informations contenues dans le manuel du propriétaire et des limites du système qui y sont décrites.



Electric Art
extérieur et intérieur

Premium Plus

Prix TVA incluse

De CHF **17 665.-**
à CHF **21 078.-**



- Electric Art Premium (PSN)
- DIGITAL LIGHT avec fonction de projection (PAX)
- Affichage tête haute (444)
- Climatisation automatique THERMOTRONIC (581)
- Eclairage en cercle avec projection animée du motif Mercedes-Benz (C53)
- Pack ENERGIZING Plus (PBR)
- Pack Confort Sonore (PAF)
- Essieu arrière directeur (216)
- Cuir noir/gris espace (201A)

Extérieur et intérieur
Electric Art

Advanced

Advanced Plus

Premium

Premium Plus

Jantes

Garnitures

Inserts

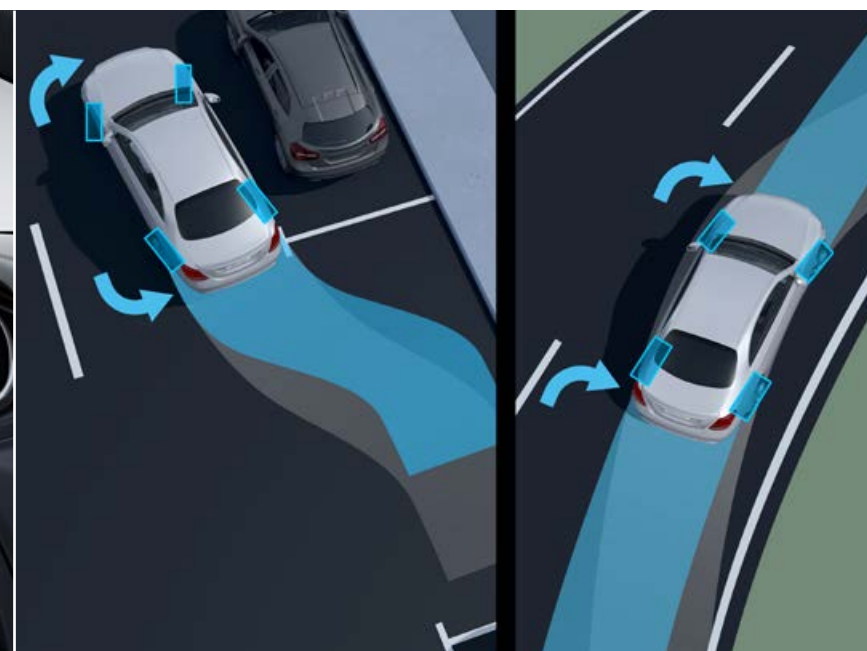
Aperçu des lignes



DIGITAL LIGHT avec fonction de projection (PAX)



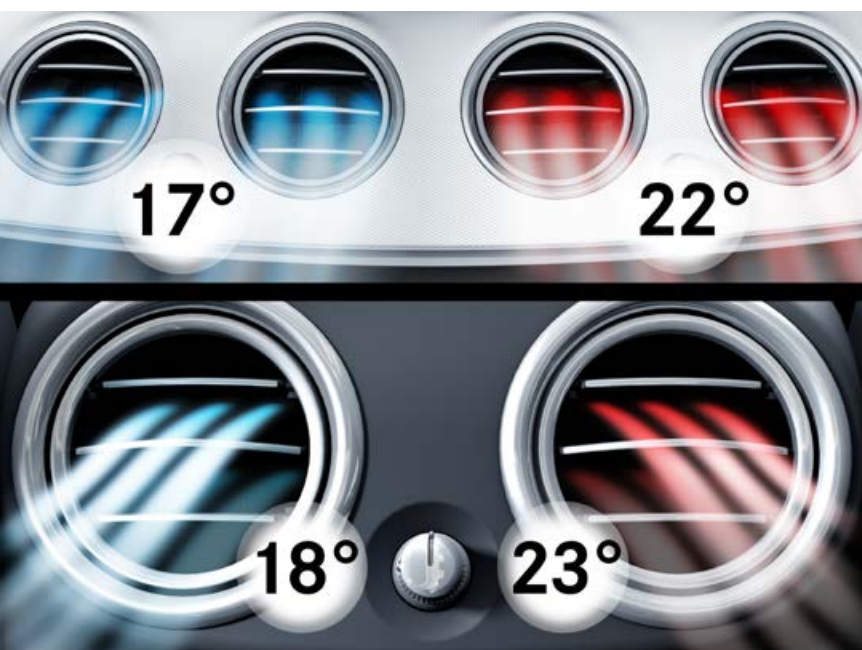
Cuir noir/gris espace (201A)



Essieu arrière directeur (216)



Affichage tête haute (444)



Climatisation automatique THERMOTRONIC (581)



Pack ENERGIZING Plus (PBR)



Eclairage en cercle avec projection animée
du motif Mercedes-Benz (C53)



Pack Confort Sonore (PAF)



Jantes en alliage léger de 48,3 cm (19") à 5 rayons doubles (R55)

Série



Jantes en alliage léger de 48,3 cm (19") à 5 rayons doubles (R17)

Option (CHF 174.-)



Jantes en alliage léger de 50,8 cm (20") cinq branches (R61)

Option (CHF 1016.-)



Jantes en alliage léger 50,8 cm (20") cinq branches (R96)

Option (CHF 1219.-)



Jantes en alliage léger de 53,3 cm (21") à 5 rayons triples (R19)

Option (CHF 2002.-)



Jantes en alliage léger de 53,3 cm (21") à 5 rayons quadruples (R70)

Option (CHF 2147.-)



Jantes en alliage léger 50,8 cm (20") cinq branches (R61)

Série



Jantes en alliage léger de 48,3 cm (19") à 5 rayons doubles (R55)

Option (CHF 0.-)



Jantes en alliage léger de 48,3 cm (19") à 5 rayons doubles (R17)

Option (CHF 0.-)



Jantes en alliage léger 50,8 cm (20") cinq branches (96R)

Option (CHF 203.-)



Jantes en alliage léger de 53,3 cm (21") à 5 rayons triples (19R)

Option (CHF 987.-)



Jantes en alliage léger de 53,3 cm (21") à 5 rayons quadruples (70R)

Option (CHF 1132.-)

NEOTEX/ARTICO



NEOTEX/ARTICO
noir/gris espace
(111A)

Série



NEOTEX/ARTICO
gris neva/marron balao
(109A)

Option (CHF 232.-)



NEOTEX/ARTICO
black/marron balao
(121A)

Option (CHF 232.-)



NEOTEX/ARTICO
noir/bleu biscay
(131A)

Option (CHF 232.-)



NEOTEX/ARTICO
gris neva/bleu biscay
(119A)

Option (CHF 232.-)

Cuir



Cuir
noir/gris espace
(201A)

Option (CHF 2089.-)



Cuir
gris neva/marron balao
(209A)

Option (CHF 2322.-)



Cuir
gris neva/bleu biscay
(219A)

Option (CHF 2322.-)



Cuir
noir/marron balao
(211A)

Option (CHF 2322.-)



Cuir
noir/bleu biscay
(221A)

Option (CHF 2322.-)

NEOTEX/ARTICO



NEOTEX/ARTICO
noir/gris espace
(111A)
Série



NEOTEX/ARTICO
gris neva/marron balao
(109A)
Option (CHF 232.-)



NEOTEX/ARTICO
black/marron balao
(121A)
Option (CHF 232.-)



NEOTEX/ARTICO
noir/bleu biscay
(131A)
Option (CHF 232.-)



NEOTEX/ARTICO
gris neva/bleu biscay
(119A)
Option (CHF 232.-)

Cuir



Cuir
noir/gris espace
(201A)
Option (CHF 2089.-)



Cuir
gris neva/marron balao
(209A)
Option (CHF 2322.-)



Cuir
gris neva/bleu biscay
(219A)
Option (CHF 2322.-)



Cuir
noir/marron balao
(211A)
Option (CHF 2322.-)



Cuir
noir/bleu biscay
(221A)
Option (CHF 2322.-)

Cuir Nappa



Cuir Nappa
noir/gris espace (801A)
Option (CHF 2635.-)



Cuir Nappa
marron balao/noir
(804A)
Option (CHF 2635.-)



Cuir Nappa
marron balao/gris neva
(814A)
Option (CHF 2635.-)



Cuir Nappa
noir/bleu biscay (821A)
Option (CHF 2635.-)

Cuir



Cuir
noir/gris espace
(201A)

Série



Cuir
gris neva/marron balao
(209A)

Option (CHF 232.-)



Cuir
gris neva/bleu biscay
(219A)

Option (CHF 232.-)



Cuir
noir/marron balao
(211A)

Option (CHF 232.-)



Cuir
noir/bleu biscay
(221A)

Option (CHF 232.-)

Cuir Nappa



Cuir Nappa
noir/gris espace
(801A)

Option (CHF 2635.-)



Cuir Nappa
marron balao/noir
(804A)

Option (CHF 2635.-)



Cuir Nappa
marron balao/gris neva
(814A)

Option (CHF 2635.-)



Cuir Nappa
noir/bleu biscay (821A)

Option (CHF 2635.-)

Inserts et consoles centrales avec pack Affichage (PAI)



Insert aspect structuré
fin noir (H51) **Série**



Insert rétroéclairé à
découpage laser avec
motif Mercedes-Benz
(51H + 331)
Option (CHF 279.-)



Insert en bois de tilleul
strié anthracite (H08)
Option (CHF 337.-)



Insert aspect relief 3D
anthracite (H67)
Option (CHF 569.-)



Insert en bois de noyer
à pores ouverts ponté
(H39)
Option (CHF 801.-)



Inserts en bois de
magnolia à pores
ouverts marron avec
motif Mercedes-Benz
en aluminium (H20)
Option (CHF 917.-)



Console centrale en noir haute brillance
(757)
Série



Console centrale aspect noir structure
fine (661)
Option (CHF 174.-)

Inserts et consoles centrales avec hyper-écran MBUX (PAG)*



Insert + console centrale en bois de tilleul à structure linéaire anthracite et pores ouverts (H08+775) - **Série**



Insert + console centrale en bois de noyer ponté à pores ouverts (H39+697) - **Option (CHF 685.-)**



Insert+ console centrale en bois de magnolia marron à pores ouverts avec motif Mercedes-Benz en aluminium (H20+781)
Option (CHF 801.-)



Insert + console centrale AMG en fibre de carbone (H73+732)
Option (CHF 1103.-)

Extérieur et extérieur AMG Line



AMG Line Advanced Plus

De CHF 4918.- à CHF 8331.-

- Système son avancé
- Pack Comfort Package KEYLESS-GO
- Grille de calandre avec motif Mercedes-Benz



AMG Line Premium

De CHF 12 446.- à CHF 15 859.-

- Toit ouvrant panoramique
- Pack Stationnement avec caméra panoramique
- Vitrage athermique foncé

+

AMG Line Advanced Plus



AMG Line Premium Plus

De CHF 18 669.- à CHF 22 082.-

- Pack Confort Sonore
- Système de sonorisation Surround 3D Burmester®
- Essieu arrière directeur

+

AMG Line Premium

+

AMG Line Advanced Plus

Prix TVA incluse

La disponibilité peut être temporairement limitée en raison de difficultés d'approvisionnement concernant les composants de véhicules (en particulier les semi-conducteurs). Vous trouverez des informations à jour en permanence sur notre page d'accueil et chez votre partenaire Mercedes-Benz



Extérieur et extérieur
AMG Line

Advanced Plus

Prix TVA incluse

De CHF 4918.-
à CHF 8331.-



- Advanced (PSE)
- AMG Line Extérieur (P31)
- AMG Line Intérieur (P29)
- Compartiment de stockage sous la console centrale (5B1)
- Baguettes de seuil illuminées avec inscription «Mercedes-Benz» (U25)
- Pack Confort KEYLESS-GO (P17)
- Eclairage d'ambiance (894)
- Système son (853)
- Pack USB plus (72B)
- Grille de calandre avec motif Mercedes-Benz (5U4)

**Extérieur et extérieur
AMG Line**

Advanced Plus

Premium

Premium Plus

Jantes

Garnitures

Inserts

Aperçu des lignes



Grille de calandre avec motif Mercedes-Benz (5U4)



Baguettes de seuil illuminées avec inscription «Mercedes-Benz» (U25)



Système son avancé (853)



Eclairage d'ambiance (894)



Pack USB plus (72B)



AMG Line Intérieur (P29)



Compartiment de stockage sous la console centrale (5B1)



Pack Confort KEYLESS-GO (P17)



Extérieur et extérieur
AMG Line

Premium

Prix TVA incluse

De CHF **12 446.-**
à CHF **15 859.-**



- AMG Line Advanced Plus (PSK)
- Eclairage d'ambiance actif (878)
- Pack Stationnement avec caméra panoramique (P47)*
- DIGITAL LIGHT (P35)
- Pack d'assistance à la conduite Plus (P20)*
- Navigation avec MBUX réalité augmentée (U19)
- Système de recharge courant alternatif (recharge CA) 22 kW (84B)
- Système de sonorisation Surround 3D Burmester® (810)
- Toit ouvrant panoramique (413)

* Nos systèmes d'aide à la conduite et de sécurité sont des aides qui ne vous déchargent pas de votre responsabilité en tant que conducteur. Veuillez prendre note des informations contenues dans le manuel du propriétaire et des limites du système qui y sont décrites.

Extérieur et extérieur
AMG Line

Advanced Plus

Premium

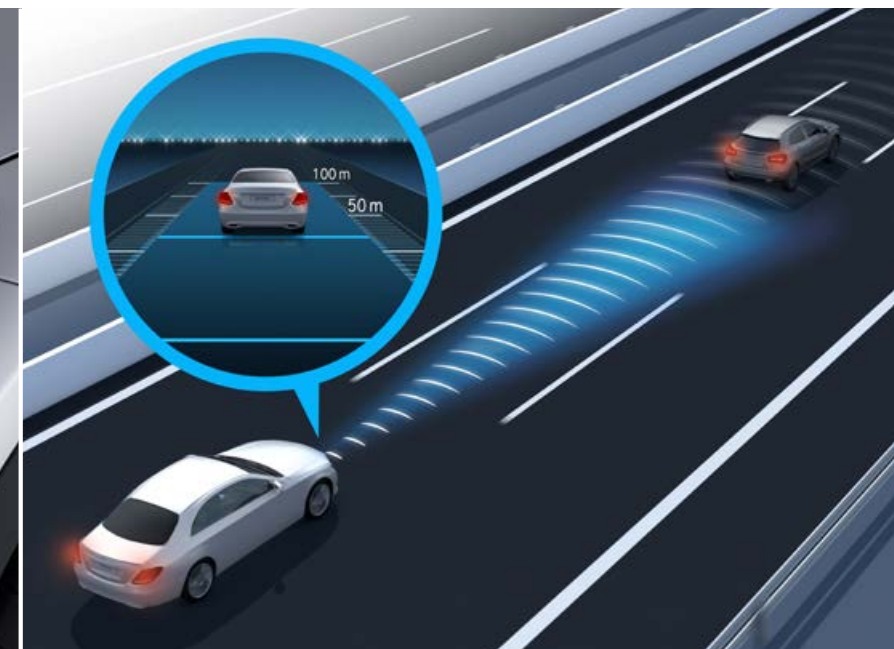
Premium Plus

Jantes

Garnitures

Inserts

Aperçu des lignes

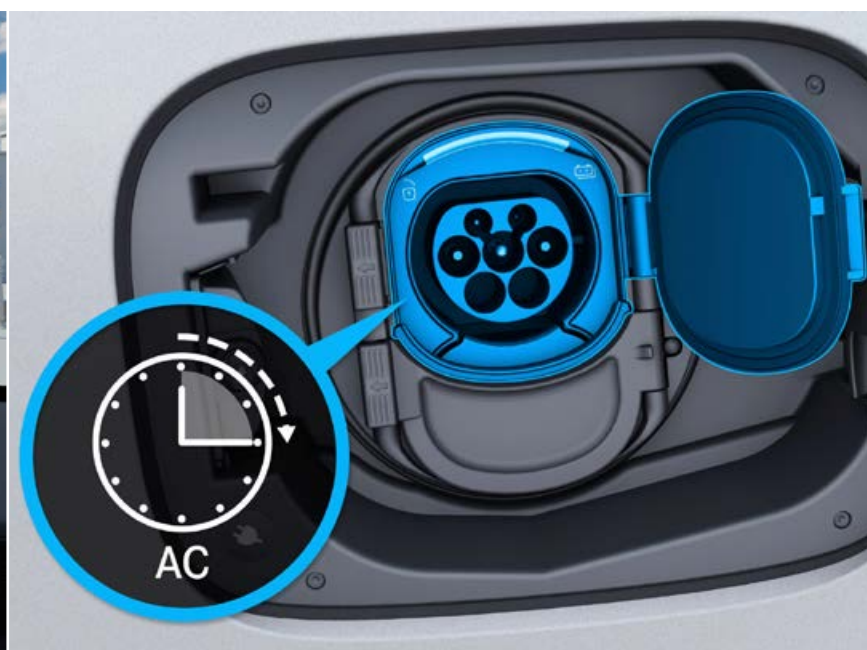


Eclairage d'ambiance actif (878)

Pack Stationnement avec caméra panoramique (P47)*

DIGITAL LIGHT (P35)

Pack d'assistance à la conduite Plus (P20)*



Navigation avec MBUX réalité augmentée (U19)

Système de recharge courant alternatif (recharge CA) 22 kW (84B)

Système de sonorisation Surround 3D Burmester® (810)

Toit ouvrant panoramique (413)

* Nos systèmes d'aide à la conduite et de sécurité sont des aides qui ne vous déchargent pas de votre responsabilité en tant que conducteur. Veuillez prendre note des informations contenues dans le manuel du propriétaire et des limites du système qui y sont décrites.

La disponibilité peut être temporairement limitée en raison de difficultés d'approvisionnement concernant les composants de véhicules (en particulier les semi-conducteurs). Vous trouverez des informations à jour en permanence sur notre page d'accueil et chez votre partenaire Mercedes-Benz



Extérieur et extérieur
AMG Line

Premium Plus

Prix TVA incluse

De CHF **18 669.-**
à CHF **22 082.-**



- AMG Line Premium (PSO)
- DIGITAL LIGHT avec fonction de projection (PAX)
- Affichage tête haute (444)
- Climatisation automatique THERMOTRONIC (581)
- Eclairage en cercle avec projection animée du motif Mercedes-Benz (C53)
- Pack Confort Sonore (PAF)
- Essieu arrière directeur (216)
- Cuir Lugano noir gris espace (231A)

**Extérieur et extérieur
AMG Line**

Advanced Plus

Premium

Premium Plus

Jantes

Garnitures

Inserts

Aperçu des lignes



DIGITAL LIGHT avec fonction de projection (PAX)



Affichage tête haute (444)



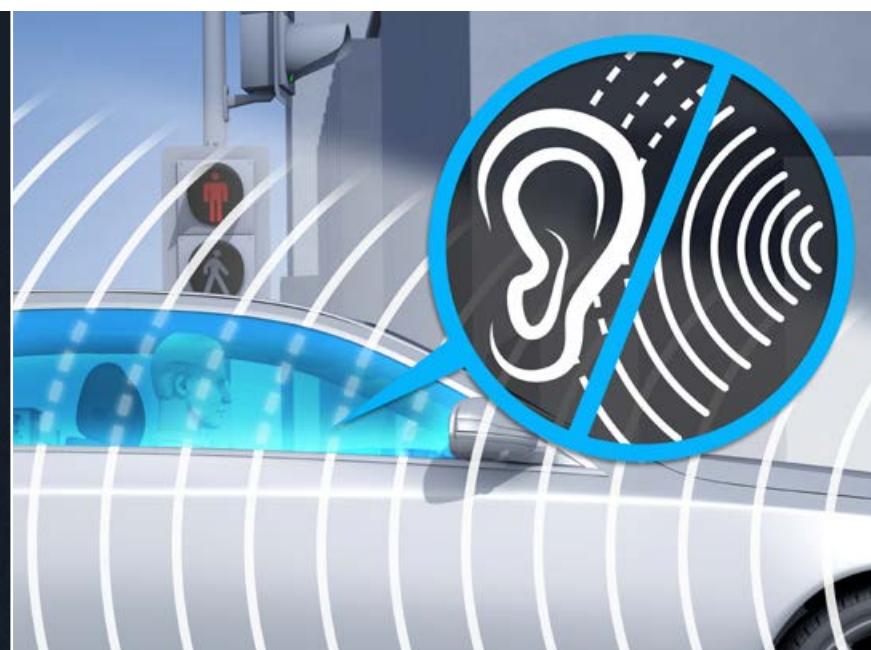
Climatisation automatique THERMOTRONIC (581)



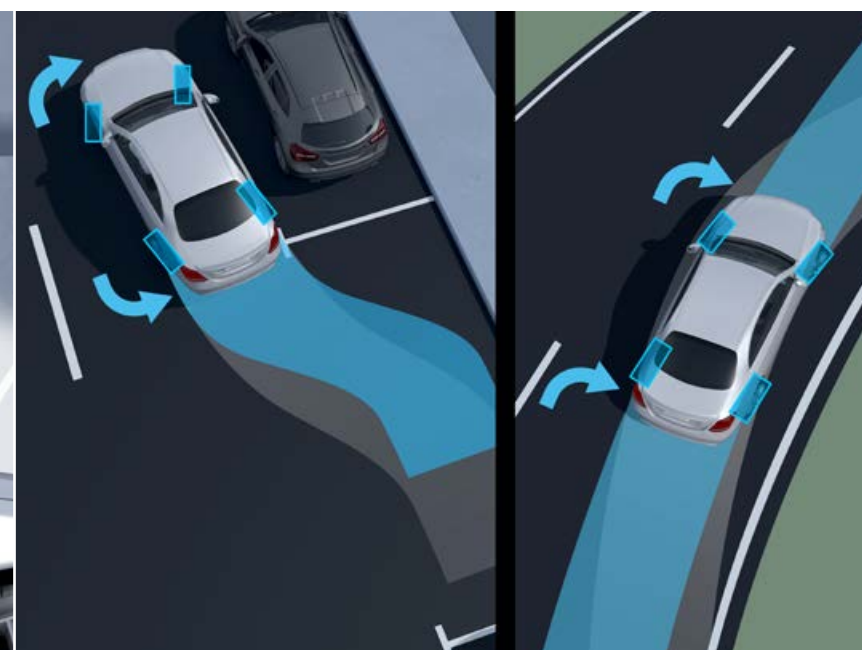
Cuir Lugano noir gris espace (231A)



Eclairage en cercle avec projection animée
du motif Mercedes-Benz (C53)



Pack Confort Sonore (PAF)



Essieu arrière directeur (216)



Jantes en alliage léger de 50,8 cm (20") AMG à cinq branches doubles (RRT)
Série



Jantes en alliage léger de 50,8 cm (20") AMG à cinq branches doubles (RRU)
Option (CHF 174.-)



Jantes en alliage léger de 53,3 cm (21") AMG multibranches (RWX)
Option (CHF 784.-)



55,9 cm (22") Jantes en alliage léger AMG à multibranches (RPE)
Option (CHF 1828.-)

ARTICO/MICROCUT



ARTICO/MICROCUT
bicolore noir/gris
espace (651A)
Série

Cuir



Cuir
noir/gris espace
(231A)
Option (CHF 1509.-)



Cuir
noir/gris espace
(201A)
Option (CHF 1509.-)



Cuir
gris neva/bleu biscay
(249A)
Option (CHF 1741.-)



Cuir
gris neva/marron balao
(209A)
Option (CHF 1741.-)

Cuir Nappa



Cuir Nappa
noir/gris espace
(801A)
Option (CHF 2635.-)



Cuir Nappa
marron balao/noir
(804A)
Option (CHF 2635.-)



Cuir
noir/marron balao
(211A)
Option (CHF 1741.-)



Cuir
noir/bleu biscay
(221A)
Option (CHF 1741.-)



Cuir
gris neva/bleu biscay
(219A)
Option (CHF 1741.-)



Cuir Nappa
marron balao/gris neva
(814A)
Option (CHF 2635.-)



Cuir Nappa
noir/bleu biscay
(821A)
Option (CHF 2635.-)

ARTICO/MICROCUT



ARTICO/MICROCUT
bicolore
noir/gris espace
(651A)
Option (CHF 0.-)

Cuir



Cuir
noir/gris espace
(231A)
Série



Cuir
noir/gris espace
(201A)
Option (CHF 0.-)



Cuir
gris neva/bleu biscay
(249A)
Option (CHF 232.-)

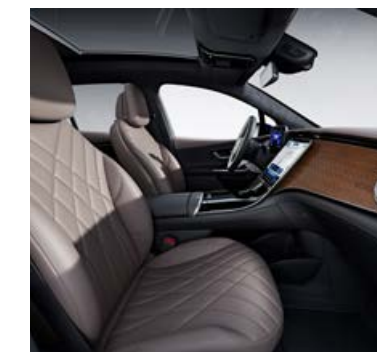


Cuir
gris neva/marron balao
(209A)
Option (CHF 232.-)

Cuir Nappa



Cuir Nappa
noir/gris espace
(801A)
Option (CHF 1126.-)



Cuir Nappa
marron balao/noir
(804A)
Option (CHF 1126.-)



Cuir
noir/marron balao
(211A)
Option (CHF 232.-)



Cuir
noir/bleu biscay
(221A)
Option (CHF 232.-)



Cuir
gris neva/bleu biscay
(219A)
Option (CHF 232.-)



Cuir Nappa
marron balao/gris neva
(814A)
Option (CHF 1126.-)



Cuir Nappa
noir/bleu biscay
(821A)
Option (CHF 1126.-)

Inserts et consoles centrales avec pack Affichage (PAI)



Insert en bois de tilleul
strié anthracite (H08)
Série



Insert rétroéclairé à
découpage laser avec
motif Mercedes-Benz
(51H + 331)
Option (CHF 163.-)



Insert aspect relief 3D
anthracite (H67)
Option (CHF 453.-)



Insert en bois de noyer
à pores ouverts ponté
(H39)
Option (CHF 685.-)



Inserts en bois de
magnolia à pores
ouverts marron avec
motif Mercedes-Benz
en aluminium (H20)
Option (CHF 801.-)



Console centrale en noir haute brillance
(757)
Série



Console centrale aspect noir structure
fine (661)
Option (CHF 174.-)

Inserts et consoles centrales avec hyper-écran MBUX (PAG)*



Insert + console centrale en bois de tilleul à structure linéaire anthracite et pores ouverts (H08+775) – **Série**



Insert + console centrale en bois de noyer ponté à pores ouverts (H39+697) **Option (CHF 569.-)**



Insert+ console centrale en bois de magnolia marron à pores ouverts avec motif Mercedes-Benz en aluminium(H20+781)
Option (CHF 685.-)



Insert + console centrale AMG en fibre de carbone (H73+732)
Option (CHF 1103.-)



Pack Nuit (P55)*

Prix TVA incluse

CHF **871.-**



- Boîtiers des rétroviseurs extérieurs en noir
- Garnitures de ceinture et de fenêtre en noir
- Vitrage athermique foncé (840) à partir du montant B, omission du vitrage athermique foncé en option (U50)
- Insert sur les portes en noir chromé
- Inserts sur le «A-wing» et splitter avant en noir chromé
- Élément sur la jupe arrière avec deux lamelles à gauche et à droite en noir chromé
- Jantes en alliage léger de 50,8 cm (20") AMG à cinq doubles branches (RRU) optimisation aérodynamique, peintes en noir haute brillance et avec finition polie

* Uniquement avec AMG Line Advanced Plus (PSK)/AMG Line Premium (PSO)/AMG Line Premium Plus (PSR)

Aperçu des lignes

	Intérieur Electric Art et Extérieur Electric Art	Intérieur AMG Line et Extérieur AMG Line
EXTÉRIEUR		
Jantes en alliage léger de 48,3 cm (19") à cinq doubles branches (R55) peintes en gris trémolite	●	
Jantes en alliage léger de 50,8 cm (20") à cinq branches (En combinaison avec PSJ/PSN/PSQ)	●	
Jantes en alliage léger de 50,8 cm (20") AMG à cinq doubles branches (RRT) optimisation aérodynamique, peintes en argent vanadium avec des éléments aérodynamiques en gris tantalite mat		●
Grille de calandre Black Panel avec étoile Mercedes centrale	●	
Pare-chocs AMG peints dans la couleur du véhicule avec la partie inférieure en noir, un insert «A-wing» chromé haute brillance et des ailettes au niveau des prises d'air de gauche et de droite en noir		●
Jupe avant de la couleur du véhicule, élément chromé en noir et argent sur la partie inférieure	●	
Jupes latérales en noir		●
Habillage des arches de roue et baguettes latérales en noir	●	
Baguette sur portes chromée haute brillance (Incompatible avec 846)		●
Baguette de porte en chromé argenté (Incompatible avec 846)	●	
Jupe arrière AMG peinte dans la couleur du véhicule avec la partie inférieure en noir et des inserts chromés haute brillance		●
Garnitures de ceinture et de fenêtre en chromé argenté	●	
Rétroviseurs extérieurs peints de la couleur du véhicule	●	
Jupe arrière peinte de la couleur du véhicule avec partie inférieure en noir et protection sous véhicule simulée en chromé argenté	●	
Grille de calandre avec motif Mercedes-Benz		●

Aperçu des lignes

	Intérieur Electric Art et Extérieur Electric Art	Intérieur AMG Line et Extérieur AMG Line
INTÉRIEUR		
Similicuir NEOTEX/ARTICO noir/gris espace (111A)	●	
Garnitures similicuir ARTICO/microfibre MICROCUT bicolore (651A)		●
Sièges confort (7U2) avec support lombaire à 4 réglages (U22)	●	
Volant sport multifonctions en similicuir ARTICO (L3M) avec palettes de commande au volant (428) et branches en chromé argenté	●	
Sièges sport (7U4) avec support lombaire à 4 réglages (U22)		●
Volant sport multifonctions en cuir Nappa (L5C) méplat dans la partie inférieure, perforé dans la zone de préhension avec palettes de commande au volant galvanisées (431) en chromé argenté		●
Tableau de bord et lignes de ceinture en similicuir ARTICO en gris espace avec doubles surpiqûres NEOTEX striées	●	
Combiné d'instruments et lignes de ceinture en similicuir ARTICO gris espace avec surpiqûres NEOTEX striées et rouges		●
Console centrale en noir brillant (757)	●	
Panneaux centraux de porte et transition de la console centrale vers le tableau de bord en microfibre MICROCUT noir avec surpiqûres rouges		●
Panneaux centraux de porte plus transition de la console centrale vers le tableau de bord en similicuir ARTICO noir	●	
Eclairage d'ambiance (891)	●	●
Bouches d'air latérales chromées, bouches d'air centrales avec lamelle centrale en or rose raffiné	●	
Inserts en bois de tilleul strié à pores ouverts anthracite (H08)		●
Insert noir aspect micro structure géométrique (H51)	●	
Pédalier sport AMG en acier inoxydable brossé (S05#) avec picots en caoutchouc noir		●
Ciel de toit en tissu noir (51U)	●	●
Tapis de sol en velours (U12)	●	
Tapis de sol AMG (U26)		●
Baguettes de seuil avec inscription «Mercedes-Benz» (012#)	●	
Baguettes de seuil illuminées avec inscription «Mercedes-Benz» (U25)		●

Le nouvel EQE SUV

Mercedes-AMG.



Équipement de série

EXTÉRIEUR

Style de carrosserie AMG (953)

Jantes en alliage léger de 53,3 cm (21") AMG à cinq branches doubles (RWZ)

Finition peinture métallisée (Noir Obsidienne) (197U)

Pack Rétroviseurs (P49)

Vitrage athermique foncé (840)

Poignées de porte encastrées (87B)

DIGITAL LIGHT avec fonction de projection (PAX)

INTÉRIEUR

Intérieur Mercedes-AMG (PTF)

ARTICO/ MICROCUT noir/gris espace (651A)

Ciel de toit en tissu noir (51U)

Climatisation automatique THERMATIC (580)

Préclimatisation (S89)

Pack Mémoires (275)

Console centrale en noir brillant (757)

Eclairage d'ambiance actif (878)

Sièges sport (7U4)

Dossiers arrière rabattables (287)

Pack Eclairage intérieur (876)

Sièges avant chauffants (873)

Porte-bouteille Flex (309)

Boîte à gants (155)

Toit ouvrant panoramique (413)

Hayon EASY-PACK (890)

Cache-bagages EASY-PACK (723)

Baguettes de seuil illuminées avec inscription «AMG» et et cache pouvant être changé (U45)

Airbags rideaux (290)

Airbag genoux (294)

Système PRE-SAFE® (299)

Tapis de sol AMG (U26)

Système de sonorisation Surround 3D Burmester® (810)

Pack USB plus (72B)

Soutien lombaire à 4 réglages (U22)

Gilet de sécurité pour le conducteur (70B)

Pack Affichage (PAI)

Volant AMG Performance en cuir Nappa (L6J)

CHARGE

Système de recharge courant continu (recharge CC) (83B)

Système de recharge courant alternatif (recharge CA) (84B)

Câble de charge pour boîtier mural et station de charge publique, 5 m, droit (9B6)

Câble de charge pour prise domestique, 5 m, droit (B30)

TECHNOLOGIE

Pompe à chaleur (583)

Indicateur de présence acoustique (B53)

DYNAMIC SELECT (B59)

Services à distance Premium (34U)

Pré-équipement pour transfert de clé numérique (20U)

AMG Track Pace (256)

Intégration pour smartphone (14U)

Système de recharge sans-fil pour les appareils mobiles à l'avant (897)

Pack Personnalisation (2S0)

TIREFIT (B51)

Système de lave-glace chauffant (875)

Protection du véhicule URBAN GUARD Plus (P82)

Navigation avec MBUX réalité augmentée (U19)

Pack d'assistance à la conduite Plus (P20)*

Pack Stationnement avec caméra panoramique (P47)*

Essieu arrière directeur (216)

AIRMATIC (489)

L'équipement de série varie en fonction du type sélectionné.

* Nos systèmes d'aide à la conduite et de sécurité sont des aides qui ne vous déchargent pas de votre responsabilité en tant que conducteur. Veuillez prendre note des informations contenues dans le manuel du propriétaire et des limites du système qui y sont décrites.

La disponibilité peut être temporairement limitée en raison de difficultés d'approvisionnement concernant les composants de véhicules (en particulier les semi-conducteurs). Vous trouverez des informations à jour en permanence sur notre page d'accueil et chez votre partenaire Mercedes-Benz

Mercedes-AMG

Extérieur et intérieur



Premium De série

- Essieu arrière directeur 10°
- Système de sonorisation Surround 3D Burmester®
- Garniture en cuir un ton



Premium Plus CHF 6223.-

- Pack ENERGIZING
- Pack AIR BALANCE
- Chauffage du volant

+

Premium

Prix TVA incluse



Mercedes-AMG Extérieur et intérieur Premium

De série

- Eclairage d'ambiance actif (878)
- Pack Stationnement avec caméra panoramique (P47)*
- Pack d'assistance à la conduite Plus (P20)*
- Navigation avec MBUX réalité augmentée (U19)
- TIREFIT (B51)
- Système de lave-glace chauffant (875)
- Services à distance Premium (34U)
- Pré-équipement pour transfert de clé numérique (20U)
- Gilet de sécurité pour le conducteur (70B)
- Vitrage athermique foncé (840)
- Système de recharge courant alternatif (recharge CA) 22 kW (84B)
- Pack USB plus (72B)
- Système de sonorisation Surround 3D Burmester® (810)
- Protection du véhicule URBAN GUARD Plus (P82)
- Toit ouvrant panoramique (413)
- AMG Track Pace (256)

* Nos systèmes d'aide à la conduite et de sécurité sont des aides qui ne vous déchargent pas de votre responsabilité en tant que conducteur. Veuillez prendre note des informations contenues dans le manuel du propriétaire et des limites du système qui y sont décrites.

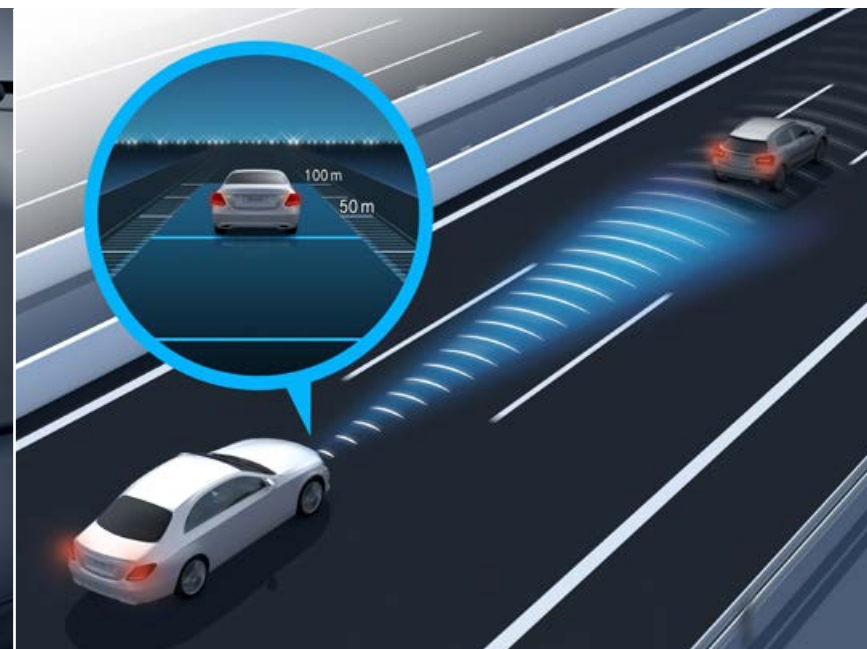




Eclairage d'ambiance actif (878)



Pack Stationnement avec caméra panoramique (P47)*



Pack d'assistance à la conduite Plus (P20)*



Navigation avec MBUX réalité augmentée (U19)



Services à distance Premium (34U)



Système de lave-glace chauffant (875)



TIREFIT (B51)



Pré-équipement pour transfert de clé numérique (20U)

* Nos systèmes d'aide à la conduite et de sécurité sont des aides qui ne vous déchargent pas de votre responsabilité en tant que conducteur. Veuillez prendre note des informations contenues dans le manuel du propriétaire et des limites du système qui y sont décrites.

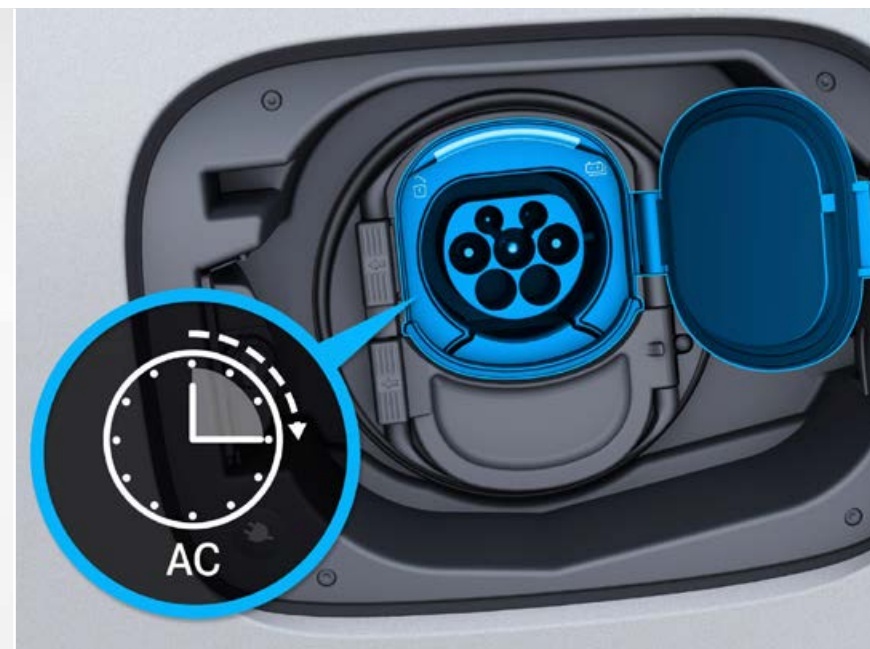
La disponibilité peut être temporairement limitée en raison de difficultés d'approvisionnement concernant les composants de véhicules (en particulier les semi-conducteurs). Vous trouverez des informations à jour en permanence sur notre page d'accueil et chez votre partenaire Mercedes-Benz



Gilet de sécurité pour le conducteur (70B)



Vitrage athermique foncé (840)



Système de recharge courant alternatif (recharge CA) 22 kW (84B)



Pack USB plus (72B)



Système de sonorisation Surround 3D Burmester® (810)



Protection du véhicule URBAN GUARD Plus (P82)



Toit ouvrant panoramique (413)



AMG Track Pace (256)



Mercedes-AMG
Extérieur et intérieur

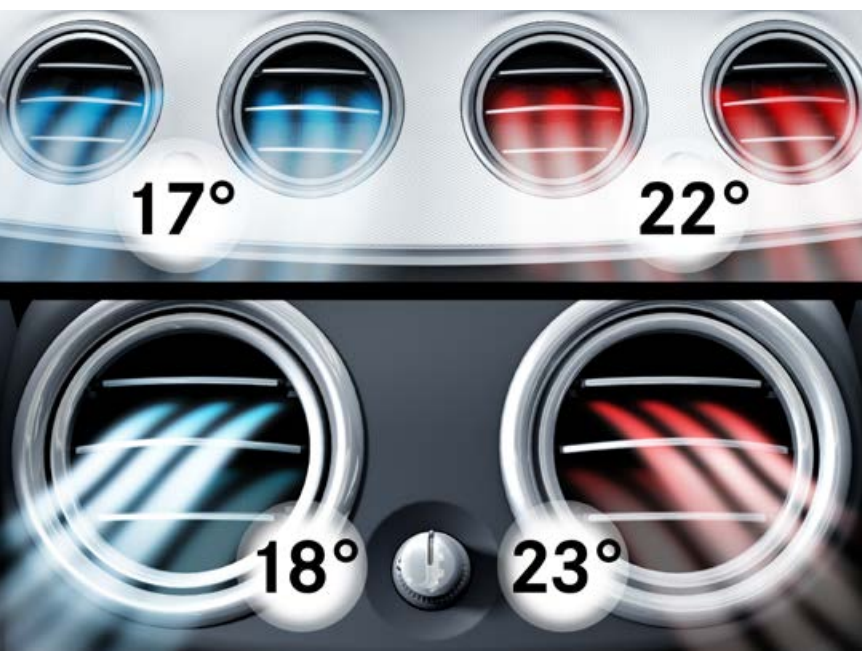
Premium Plus

Prix TVA incluse

De CHF **6223.-**



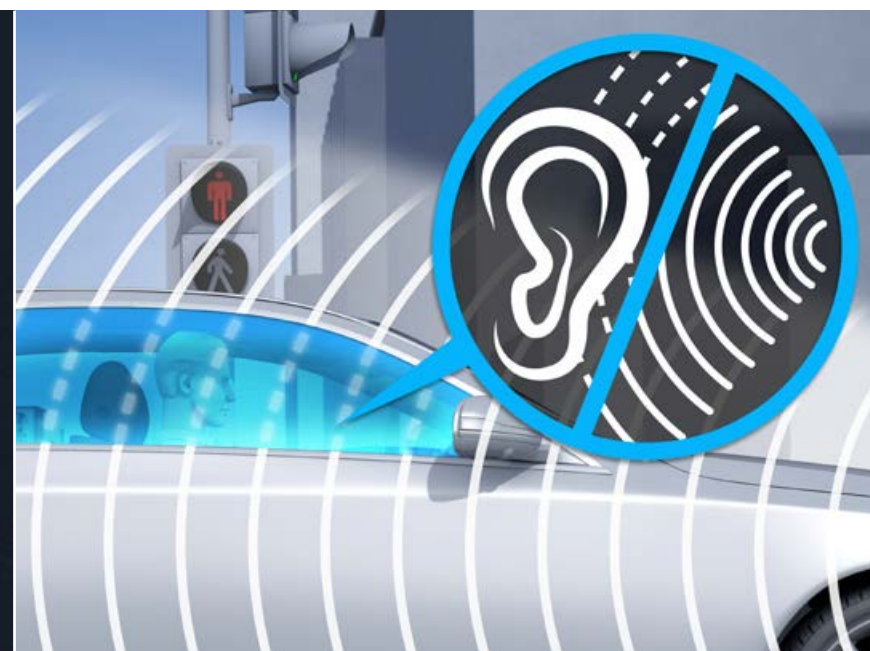
- AMG Line Premium (PSO)
- Affichage tête haute (444)
- Climatisation automatique THERMOTRONIC (581)
- Eclairage en cercle avec projection animée du motif Mercedes-Benz (C53)
- Pack Confort Sonore (PAF)
- Sièges climatisés (401)
- Cuir Nappa noir/couture noire (851A)



Climatisation automatique THERMOTRONIC (581)



Eclairage en cercle avec projection animée du motif Mercedes-Benz (C53)



Pack Confort Sonore (PAF)



Sièges climatisés (401)



Cuir Nappa noir/couture noire (851A)



Jantes en alliage léger de 53,3 cm (21") AMG à cinq branches doubles (RWZ)

Série



Jantes en alliage léger de 53,3 cm (21") AMG multibranches (RWQ)
Option (CHF 1103.-)



Jantes en alliage léger de 53,3 cm (21") AMG branches en Y (RQW)
Option (CHF 522.-)



Jantes en alliage léger de 55,9 cm (22") AMG multibranches (RPF)
Option (CHF 2380.-)

Mercedes-AMG
Extérieur et intérieur

Premium

Premium Plus

Jantes

Garnitures

Inserts

Aperçu des lignes



ARTICO/MICROCUT
noir/gris espace
(651A)
Série



AMG cuir Nappa noir/
gris espace (851A)
Option (CHF 2635.-)*



AMG cuir Nappa gris
neva/bleu biscay (859A)
Option (CHF 2635.-)*



AMG cuir Nappa noir/
marron balao (861A)
Option (CHF 2635.-)*

* Série pour AMG Premium Plus

Prix TVA incluse



Insert en bois de tilleul
strié anthracite (H08)
Série



Insert rétroéclairé à
découpage laser avec
motif Mercedes-Benz
(51H + 331)
Option (CHF 163.-)



Insert aspect relief 3D
anthracite (H67)
Option (CHF 453.-)



Insert en bois de noyer
à pores ouverts ponté
(H39)
Option (CHF 685.-)



Inserts en bois de
magnolia à pores
ouverts marron avec
motif Mercedes-Benz
en aluminium (H20)
Option (CHF 801.-)



Console centrale en noir haute brillance
(757)
Série



Console centrale aspect noir structure
fine (661)
Option (CHF 174.-)

Inserts et consoles centrales avec hyper-écran MBUX (PAG)



Insert + console centrale en bois de tilleul à structure linéaire anthracite et pores ouverts (H08+775) - **Série**



Insert + console centrale en bois de noyer ponté à pores ouverts (H39+697) - **Option (CHF 569.-)**



Insert+ console centrale en bois de magnolia marron à pores ouverts avec motif Mercedes-Benz en aluminium (H20+781)
Option (CHF 685.-)



Insert + console centrale AMG en fibre de carbone (H73+732)
Option (CHF 1103.-)



EQE SUV

—
Charge.





Charge

Système de recharge courant alternatif (recharge CA) (82B)

Plus de flexibilité: avec le puissant système de recharge CA, vous pouvez recharger votre véhicule Mercedes-Benz EQ rapidement et simplement jusqu'à 11 kW (3 phases). En plus du boîtier mural à la maison, vous pouvez également connecter votre véhicule à une multitude de bornes de recharge publiques. Celles-ci fournissent généralement du courant alternatif, comme pour les prises domestiques. **(série)**

Système de recharge courant continu (recharge CC) (83B)

Pour une vitesse de charge optimale jusqu'à 170 kW et donc un maximum de confort. Les stations de charge rapide comme celles de IONITY fournissent le courant continu nécessaire pour votre batterie haute tension. Ainsi, le système de charge en courant continu permet d'atteindre l'autonomie requise pour les longs trajets dans les plus brefs délais. **(CHF 0.-)**

Système de recharge courant alternatif (recharge CA) (84B)

Prêt à repartir encore plus vite: avec le système de charge à courant alternatif, vous chargez jusqu'à 22 kW (triphasé) dans des stations de recharge publiques adaptées ou des boîtiers muraux. Cela réduit considérablement vos temps de chargement si aucune station de recharge rapide n'est disponible, comme celles fournies par IONITY. (En combinaison avec PSN/PSO/PSR **(CHF 0.-)**)

Pré-installation de Mercedes me Charge*

Mercedes me Charge vous fait gagner en flexibilité. Vous avez à disposition une large variété de stations de recharge publiques avec un maximum de transparence en matière de coûts. Un enregistrement unique vous permet d'accéder à tous les fournisseurs du réseau Mercedes me Charge. Mercedes me Charge s'occupe de la facturation centrale et du suivi des factures.

Pré-installation pour IONITY*

La recharge rapide avec IONITY est à la fois pratique et économique ; notre accord de partenariat vous permet de bénéficier d'un tarif de recharge préférentiel. Les stations de recharge IONITY offrent également jusqu'à 12 points de recharge individuels, ce qui signifie que vous n'aurez pas de longs délais d'attente. Pour l'EQE SUV, vous bénéficiez d'un an de recharge rapide aux stations IONITY avec une remise sur les frais de recharge.

* Pour utiliser les services, vous devez vous inscrire sur le portail Mercedes me et accepter les conditions d'utilisation des services Mercedes me connect. En outre, le véhicule concerné doit être associé au compte d'utilisateur. A l'expiration de la durée initiale, les services peuvent être prolongés moyennant des frais. La première activation des services est possible dans l'année qui suit la première immatriculation ou la mise en service par le client, selon ce qui se produit en premier.

EQE SUV

Equipements optionnels.

Peintures



blanc polaire (149U) – **Série**



Métallisé

noir obsidienne (197U) – **Option (CHF 0.-)**



Métallisé

vert émeraude (989U) – **Option (CHF 0.-)**



Métallisé

bleu sodalite (842U) – **Option (CHF 0.-)**



Métallisé

gris sélénite (992U) – **Option (CHF 0.-)**



Métallisé

argent high-tech (922U) – **Option (CHF 0.-)**



noir (040U) – **Option (CHF 0.-)**



Manufaktur

blanc brillant MANUFAKTUR (799U)
Option (CHF 2509.-)



Manufaktur

MANUFAKTUR gris alpin uni (956U)
Option (CHF 2509.-)

Design intérieur/ciels de toit

CODE	ÉQUIPEMENT	Prix en CHF TVA incluse	EQE 300	EQE 350+	EQE 350 4MATIC «Executive Edition»	EQE 500 4MATIC «Executive Edition»	Mercedes-AMG EQE 43 4MATIC «Executive Edition»	Mercedes-AMG EQE 53 4MATIC+ «Executive Edition»
51U	Ciel de toit noir <small>Incompatible avec 109A/119A/209A/219A/814A/859A</small>	0.-	○	○	○	○	○	○
59U	Ciel de toit gris neva <small>Uniquement avec 109A/119A/209A/219A/814A/859A</small>	0.-	○	○	○	○	○	○
61U	Ciel de toit MICROCUT noir en microfibre <small>Incompatible avec 109A/119A/209A/219A/814A/859A</small>	1857.-	●	●	●	●	●	●

● Disponible moyennant supplément ○ Disponible sans supplément S Equipement de série — Non disponible

Options

CODE	ÉQUIPEMENT	Prix en CHF TVA incluse	EQE 300	EQE 350+	EQE 350 4MATIC «Executive Edition»	EQE 500 4MATIC «Executive Edition»	Mercedes-AMG EQE 43 4MATIC «Executive Edition»	Mercedes-AMG EQE 53 4MATIC+ «Executive Edition»
581	Climatisation automatique THERMOTRONIC	778.-	●	●	●	●	●	●
810	Système de sonorisation Surround 3D Burmester®	1288.-	●	●	●	●	—	—
		754.-	—	—	—	—	●	●
PBR	Pack ENERGIZING Plus	3511.-	●	●	●	●	●	●
84B	Système de recharge courant alternatif (recharge CA)	1161.-	●	●	●	●	●	●
216	Essieu arrière directeur	1509.-	●	●	●	●	—	—
413	Toit ouvrant panoramique	1764.-	●	●	●	●	●	●
PAX	DIGITAL LIGHT avec fonction de projection	2234.-	●	●	●	●	—	—
		0.-	—	—	—	—	○	○
PAF	Pack Confort Sonore	1045.-	●	●	●	●	●	●
444	Affichage tête haute	1265.-	●	●	●	●	●	●
5U4	Grille de calandre avec motif Mercedes-Benz	348.-	●	●	●	●	●	●
401	Sièges avant climatisés	894.-	●	●	●	●	●	●
P47	Pack Stationnement avec caméra panoramique	534.-	●	●	●	●	●	●
U17	Ne pas installer de ceintures de sécurité rouges	0.-	○	○	○	○	○	○
21U	Dashcam	232.-	●	●	●	●	●	●

● Disponible moyennant supplément ○ Disponible sans supplément S Équipement de série — Non disponible

Options

CODE	ÉQUIPEMENT	Prix en CHF TVA incluse	EQE 300	EQE 350+	EQE 350 4MATIC «Executive Edition»	EQE 500 4MATIC «Executive Edition»	Mercedes-AMG EQE 43 4MATIC «Executive Edition»	Mercedes-AMG EQE 53 4MATIC+ «Executive Edition»
PBH	Pack Stationnement avec fonctions de stationnement à distance	1405.-	●	●	●	●	●	●
PAG	Hyper-écran MBUX	5688.-	●	●	●	●	●	●
597	Lave-glace chauffant	673.-	●	●	●	●	●	●
682	Extincteur	140.-	●	●	●	●	●	●
550	Dispositif d'attelage et ESP[®] avec système de stabilisation de la remorque	975.-	●	●	●	●	●	●
553	Aide pour manœuvrer la remorque <small>Uniquement avec Electric Art Advanced Plus (PSJ)/ Electric Art Premium (PSN)/Electric Art Premium Plus (PSQ)/AMG Line Advanced Plus (PSK)/AMG Line Premium/ AMG Premium (PSO)/AMG Line Premium Plus/AMG Premium Plus (PSR)</small>	406.-	●	●	●	●	●	●
872	Sièges arrière chauffants	418.-	●	●	●	●	●	●
293	Airbags latéraux à l'arrière	441.-	●	●	●	●	●	●
902	Sièges chauffants Plus pour le conducteur et les sièges passagers avant	0.-	○	○	○	○	○	○
399	Sièges avant multicontours	1695.-	●	●	●	●	●	●
443	Chauffage du volant	302.-	●	●	●	●	●	●
U40	Filet de séparation	128.-	●	●	●	●	●	●
P53	ENERGIZING AIR CONTROL Plus	522.-	●	●	●	●	●	●
436	Appuie-tête de luxe à l'avant	116.-	●	●	●	●	●	●

● Disponible moyennant supplément ○ Disponible sans supplément S Equipement de série — Non disponible

Options

CODE	ÉQUIPEMENT	Prix en CHF TVA incluse	EQE 300	EQE 350+	EQE 350 4MATIC «Executive Edition»	EQE 500 4MATIC «Executive Edition»	Mercedes-AMG EQE 43 4MATIC «Executive Edition»	Mercedes-AMG EQE 53 4MATIC+ «Executive Edition»
543	Pare-soleil coulissant	110.-	●	●	●	●	●	●
846	Marchepieds éclairés style aluminium avec picots en caoutchouc	725.-	●	●	●	●	●	●
P60	Pack Nuit AMG	1103.-	—	—	—	—	●	●
PAZ	Pack Nuit AMG II	638.-	—	—	—	—	●	●
U70	Etriers de frein peints en rouge	789.-	—	—	—	—	●	●
U88	Touches de volant AMG	0.-	—	—	—	—	○	○
L6H	Volant AMG Performance en design fibre de carbone/microfibre MICROCUT	952.-	—	—	—	—	●	●
L6J	Volant AMG Performance en cuir Nappa	0.-	—	—	—	—	○	○
L6K	Volant AMG Performance en cuir Nappa/microfibre MICROCUT	488.-	—	—	—	—	●	●
256	AMG Track Pace	290.-	●	●	●	●	●	●
U50	Omission du vitrage athermique foncé	0.-	○	○	○	○	○	○
R03	Pneumatiques sport Uniquement avec 19R/70R/RWX	348.-	●	●	●	●	●	●

● Disponible moyennant supplément ○ Disponible sans supplément S Equipement de série — Non disponible

EQE SUV

Mercedes-Benz
me connect.



Mercedes me connect

20U Pré-équipement pour transfert de clé numérique*

Partagez votre véhicule avec vos amis et votre famille, où que vous soyez et en toute simplicité en utilisant l'application Mercedes me. Vous gardez le contrôle et vous décidez à qui vous voulez confier votre Mercedes-Benz. Vous déverrouillez votre véhicule à distance à partir de l'application et vous activez la clé du véhicule enregistrée pour l'utilisateur lorsqu'il se trouve à côté de celui-ci.

34U Services à distance Premium*

Avec le pack Services à distance Premium, vous êtes encore plus connecté à votre véhicule. Si nécessaire, vous pouvez le localiser et activer certaines fonctions à distance. Le suivi des véhicules volés augmente vos chances de récupérer votre bien.

P82 Protection du véhicule URBAN GUARD Plus*

La protection du véhicule URBAN GUARD Plus offre une protection complète de l'environnement du véhicule. Grâce au système d'alarme antivol et anti-effraction, ainsi qu'à la désactivation de la clé d'urgence, vous êtes en mesure de réagir rapidement. Sur la route, la détection d'une collision vous notifie à partir de l'application. De plus, le service assistance véhicule volé augmente vos chances de retrouver votre véhicule.

*Les éléments portant un * sont des services Mercedes me. Un ID Mercedes me personnel et l'acceptation des termes d'utilisation des services Mercedes me connect sont requis pour pouvoir utiliser ces services. En outre, le véhicule concerné doit être associé au compte utilisateur correspondant. A l'expiration de la première activation, les services peuvent être renouvelés moyennant des frais, à condition qu'ils soient à ce moment-là toujours proposés pour ledit véhicule. La première activation des services est possible dans l'année qui suit la première immatriculation ou mise en service par le client, selon ce qui se produit en premier.

EQE SUV

Données techniques.

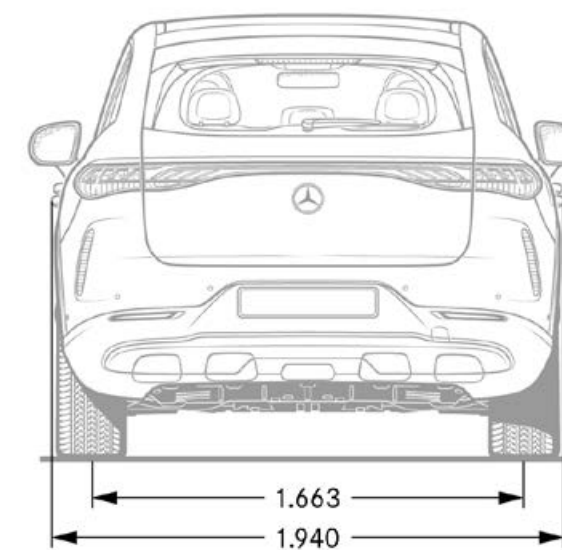
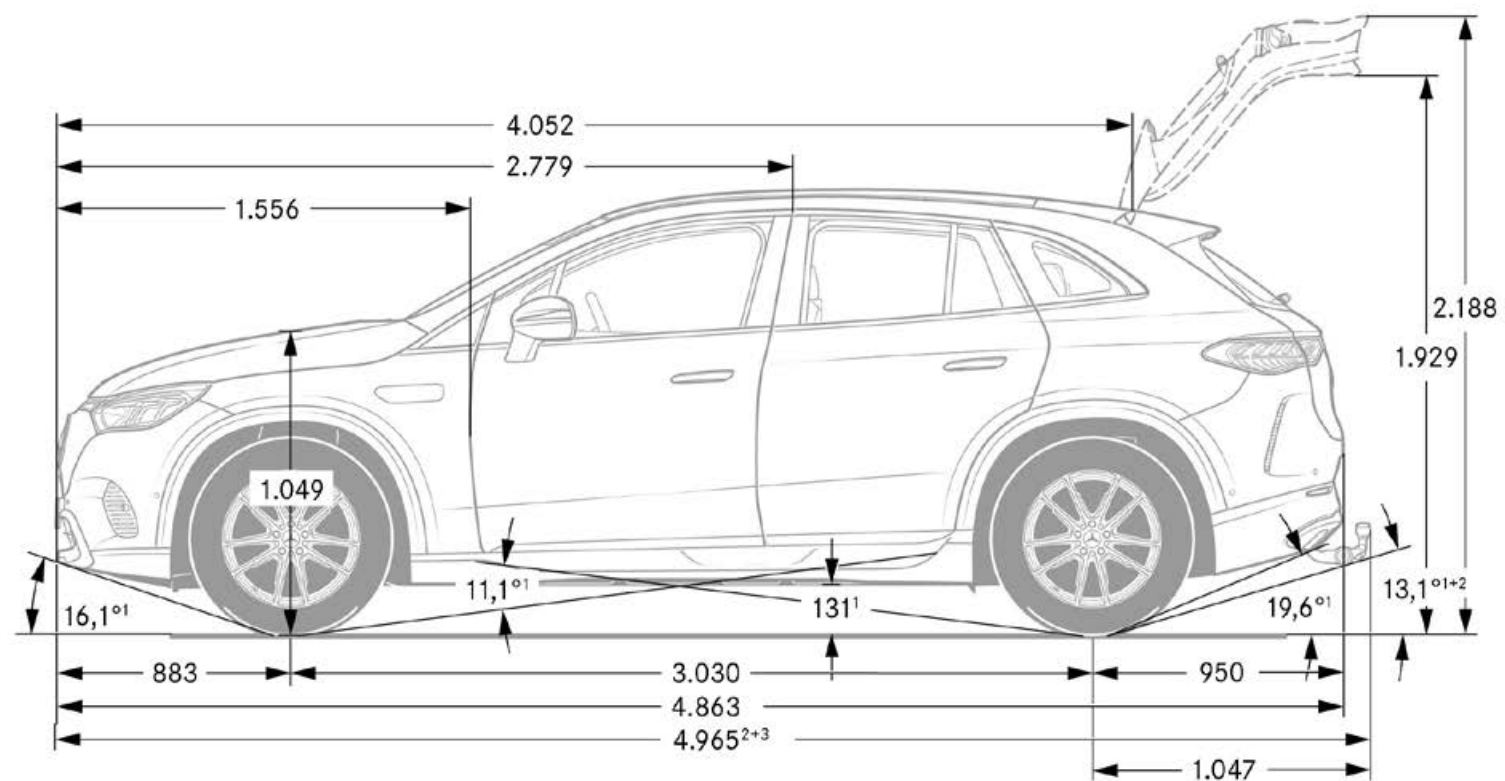
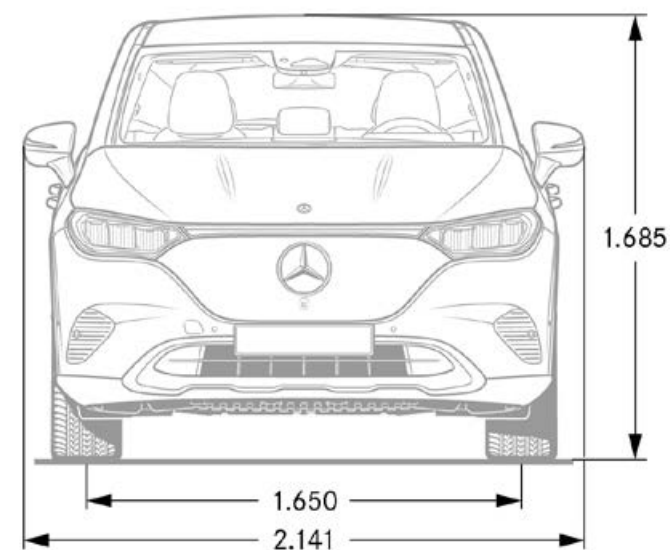
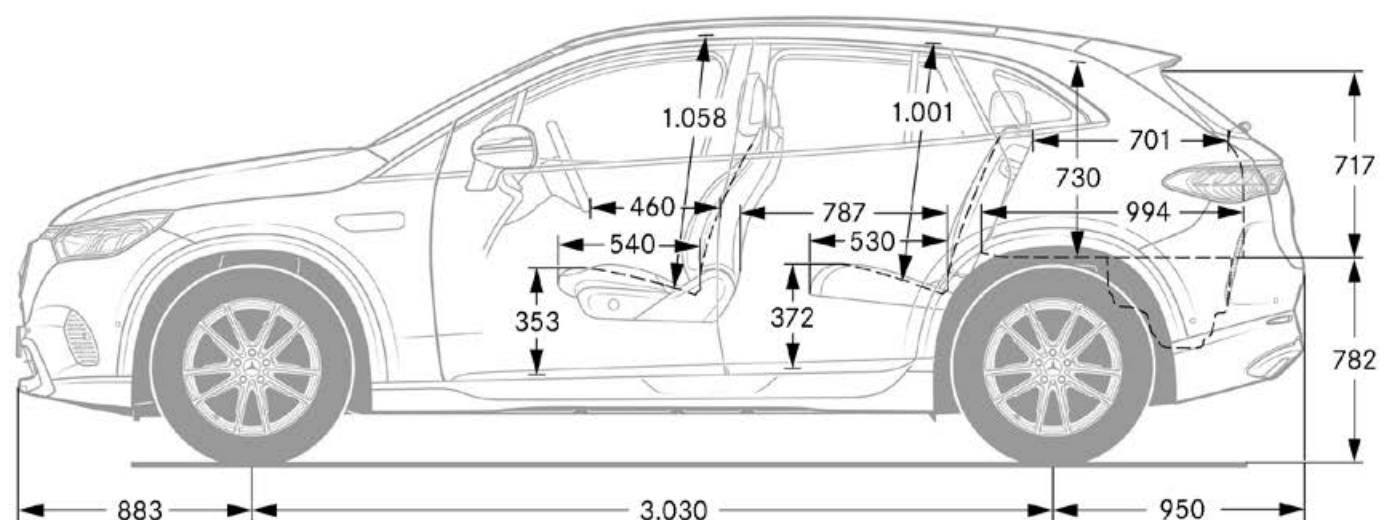


Données techniques - EQE SUV X294

	EQE 300	EQE 350 4MATIC	EQE 350+	EQE 500 4MATIC	Mercedes-AMG EQE 43 4MATIC	Mercedes-AMG EQE 53 4MATIC+
NUMERO DE MODELE	294.611	294.612	294.621	294.622	294.632	294.653
MOTEUR						
Autonomie maximale (km)	587	566	628	604	474	453
Puissance nominale maxi (électrique) (kW)	180	215	215	300	350	460
Puissance nominale maxi (électrique) (hp)	245	292	292	408	476	625
Couple maxi (Nm)	550	765	565	858	858	950
Batterie HV -contenu énergétique utilisable (kWh)	90,56	90,56	96	96	90,56	90,56
Capacité max. AC de charge (kW)	11	11	11	11	11	11
Capacité max. DC de charge (kW)	170	170	170	170	170	170
Temps de charge AC 0-100% (net) Mode 3 (h) 11 kW	4,75	4,75	5,25	5,25	4,75	4,75
Temps de charge DC 10-80% en minutes	32	32	32	32	32	32
PERFORMANCES						
Vitesse maxi (km/h)	210	210	210	210	210	220-240
Accélération 0-100 km/h (s)	7,6	6,6	6,9	4,9	4,3	3,7
CONSUMMATION / EMISSIONS						
Consommation (kW/100 km)	21,1	21,8	20,8	21,9	25,4	25,4
Equivalent essence	2,3	2,4	2,3	2,4	2,8	2,8
Emission de CO ₂ (g/km) selon 715/2007/CEE	0	0	0	0	0	0
Emission de CO ₂ de la mise à disposition de courant (g/km)	24	25	24	25	29	29
Catégorie de rendement énergétique	B	B	B	B	C	C
MASSE / CHARGEMENT						
Poids à vide en ordre de marche/charge utile (kg)	2440-2645	2560-2765	2490-2695	2610-2815	2600-2790	2690-2835
Poids total en charge admissible	2995	3115	2995	3115	3195	3195
Poids maximum sur le toit (kg)	100	100	100	100	100	100
Remorque freinée/non freinée (kg)	750/750	1800/750	750/750	1800/750	1800/750	1800/750
Volume du coffre (l)	520-1675	520-1675	520-1675	520-1675	520-1675	520-1675

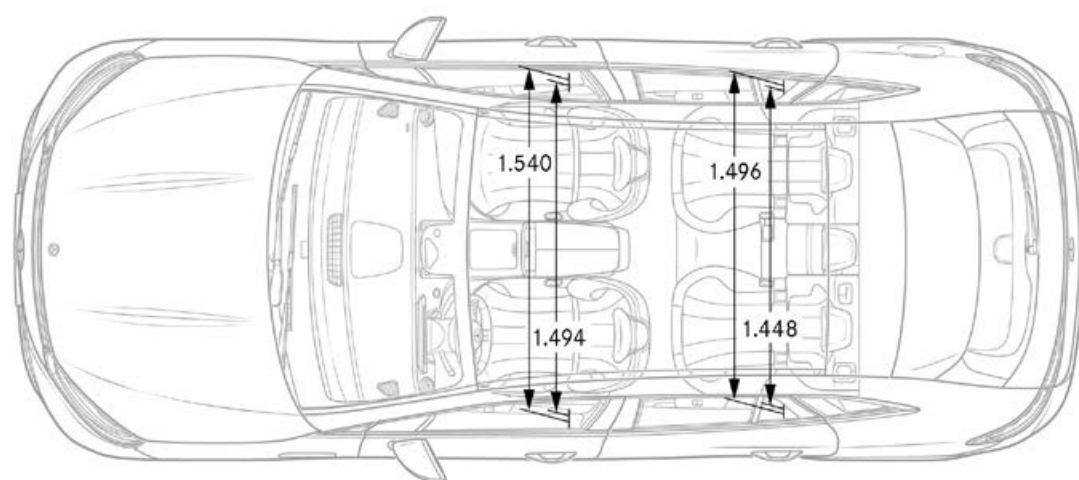
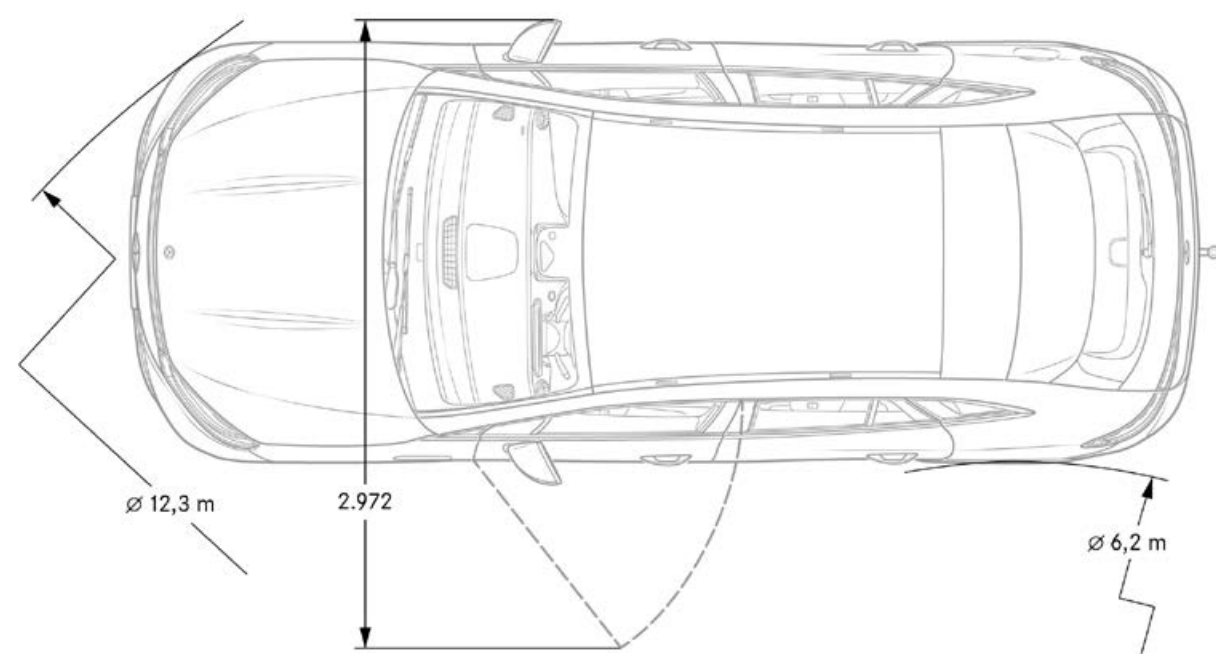
* La consommation normalisée de carburant/d'électricité est calculée selon la méthode de mesure 715/2007/CEE dans sa version actuellement en vigueur. Les valeurs indiquées relatives à la consommation d'énergie et aux émissions de CO₂ sont des valeurs suisses. Il s'agit ici de valeurs qui ont été déterminées dans le cycle de mesure WLTP. Dans la pratique, les valeurs de consommation peuvent cependant diverger des valeurs indiquées, en fonction du style de conduite ainsi que des conditions de la chaussée, du trafic, des influences de l'environnement et de l'état du véhicule. Les données ne se réfèrent pas à un véhicule précis et ne font pas partie de l'offre, mais servent uniquement à la comparaison entre les différents types de véhicules. Afin que les consommations d'énergie des différentes motorisations (essence, diesel, gaz, électricité, etc.) soient comparables, elles sont indiquées en sus sous la forme d'équivalents essence (unité de mesure pour l'énergie). Le CO₂ est le principal gaz à effet de serre responsable du réchauffement climatique; l'émission moyenne de CO₂ de l'ensemble des modèles proposés (toutes marques confondues) est pour 2024 de 122 g/km, la valeur cible étant de 118 g/km.

Dimensions



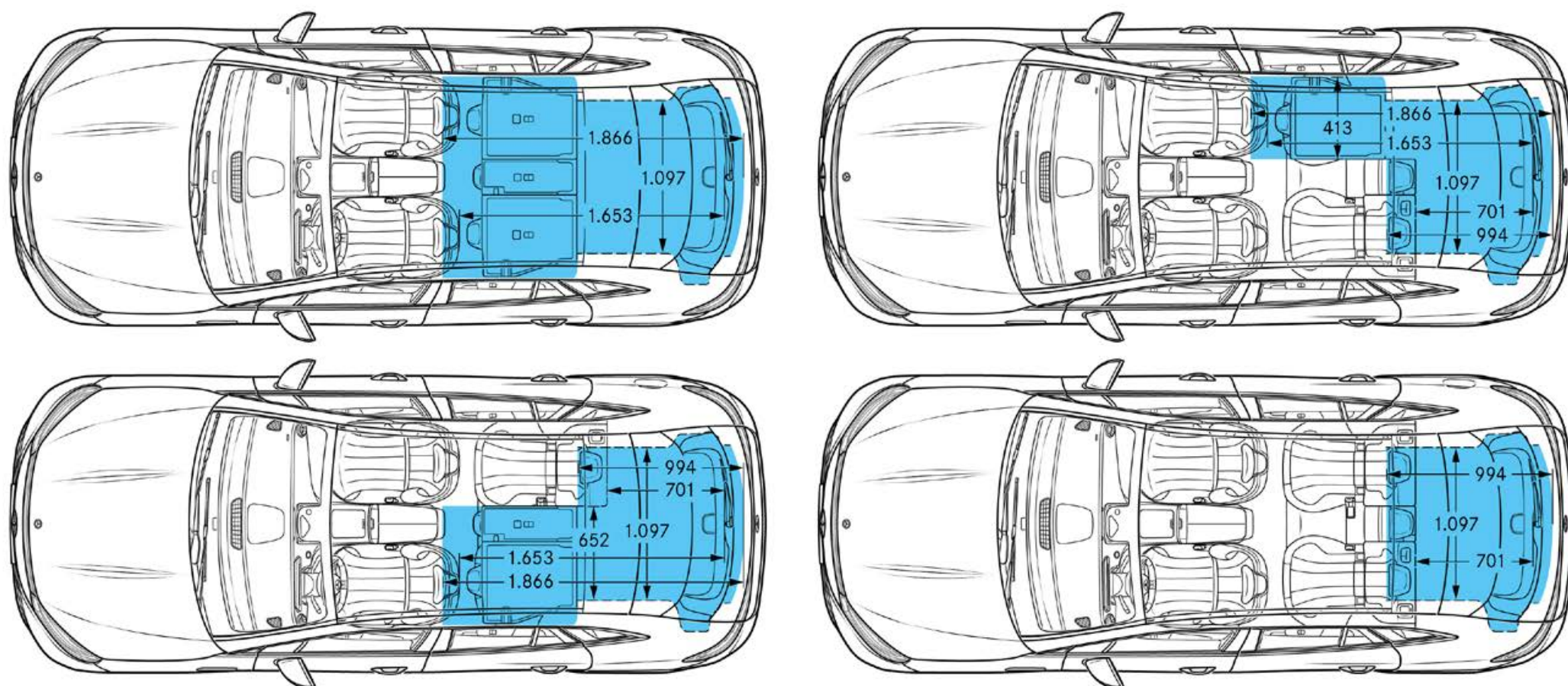
Les mesures sont des valeurs moyennes, de légers écarts restent possibles.

Dimensions



Les mesures sont des valeurs moyennes, de légers écarts restent possibles.

Volume du coffre



Les mesures sont des valeurs moyennes, de légers écarts restent possibles.

Prolongez l'expérience

et faites de votre rêve une réalité.



Prestations de service.

	Prix en CHF TVA incluse	EQE 300	EQE 350+	EQE 350 4MATIC «Executive Edition»	EQE 500 4MATIC «Executive Edition»	Mercedes-AMG EQE 43 4MATIC «Executive Edition»	Mercedes-AMG EQE 53 4MATIC+ «Executive Edition»
<p>MERCEDES-SWISS-INTEGRAL. Garantie et service tout en un. Propriétaire d'une voiture particulière Mercedes-Benz, vous profitez de prestations complémentaires exceptionnelles. MERCEDES-SWISS-INTEGRAL pense à tout ce dont votre Mercedes-Benz a besoin pour les 100 000 premiers kilomètres. Cette combinaison exclusive de prestations est entièrement gratuite pour vous:</p> <ul style="list-style-type: none"> - toutes les réparations (y compris celles dues à l'usure) durant 3 ans ou jusqu'à 100 000 kilomètres (selon le premier seuil atteint); - les travaux de service gratuits et toutes les pièces d'origine nécessaires à cet effet (hors liquides) jusqu'à 100 000 kilomètres ou pendant une durée maximale de 10 ans (selon le premier seuil atteint). <p>Vous trouverez la liste détaillée des prestations auprès de votre partenaire de réseau Mercedes-Benz ou sur www.mercedes-benz.ch Grâce à la réduction des coûts d'exploitation, le bonheur au volant est encore plus grand. Avec MERCEDES-SWISS-INTEGRAL, le compte est bon.</p>	0.-	S	S	S	S	S	S
<p>MERCEDES-SWISS-INTEGRAL plus. Avec MERCEDES-SWISS-INTEGRAL plus, en abrégé MSI plus, vous pouvez prolonger, dès l'achat du véhicule neuf, les prestations de MERCEDES-SWISS-INTEGRAL de 1, 2 ou 3 ans à des conditions attrayantes, jusqu'à 7 ans d'utilisation ou 200 000 kilomètres (selon le premier seuil atteint). Pendant toute la durée de MSI plus, toutes les réparations ainsi que le remplacement des pièces d'usure sont compris. Vous trouverez la liste détaillée des prestations auprès de votre partenaire Mercedes-Benz ou sur www.mercedes-benz.ch/msi-plus Nous prenons également en charge tous les travaux de service prescrits, y compris les pièces d'origine nécessaires à cet effet (matières consommables exclues).</p> <p>MSI plus 4 New: Prolongation d'un an, jusqu'à un total de quatre ans ou 120 000 kilomètres Prix valables du 1.1.2024 au 31.1.2025 ou jusqu'à nouvel ordre</p>	1920.- 2283.-	● —	● —	● —	● —	— ●	— ●
<p>MOBILITÉ MERCEDES-BENZ. Une chose vous accompagnera toujours dans votre nouveau véhicule: le sentiment de rouler en toute sécurité. Si vous aviez un jour besoin d'assistance, le Mercedes-Benz Service24h est à votre disposition au numéro gratuit 00800 1 777 7777 (autre possibilité: +41 44 439 15 67) pour vous aider. De plus, vous pouvez compléter cette prestation par le service télématique intégré Mercedes-Benz Contact. Condition: la radio doit être reliée à un téléphone portable prêt à l'utilisation. Il vous suffit d'appuyer sur un bouton pour être mis en relation téléphonique avec le service clientèle Mercedes-Benz. Si vous le souhaitez, toutes les caractéristiques pertinentes de votre véhicule et toutes les données de position seront transmises. Ceci garantit le temps de réaction le plus court et une aide rapide sur place. De série et sans supplément: le pack mobilité Mercedes-Benz Mobilo. Après expiration de la garantie mobilité (deux ans) pour les pannes et les prestations d'assurance, Mobilo est prolongé automatiquement d'un an, pour une durée maximale de 30 ans. Condition: entretien régulier chez votre partenaire de service Mercedes-Benz. De la perte des clés aux dommages à la suite d'un accident ou d'un acte de vandalisme, en passant par les pannes, Mobilo vous aide à atteindre votre but. Et ce, dans toute l'Europe. Peu importe le problème, une chose est sûre: vous pourrez reprendre la route dans les plus brefs délais.</p>	0.-	S	S	S	S	S	S

● Disponible moyennant supplément S Equipement de série — Non disponible

