

EQS

THIS IS FOR YOU,  
WORLD.



# UNE NOUVELLE SILHOUETTE POUR UNE NOUVELLE ÈRE.

L'EQS offre la synthèse novatrice du luxe et de la plénitude. Première berline Premium Mercedes-EQ de conception 100% électrique dès le départ, l'EQS séduit par sa pureté sensuelle, son design monocorps épuré et élégant et sa silhouette de coupé. L'allure athlétique du véhicule est complétée par des jantes alliage 55,9 cm (22") à 5 doubles branches haut de gamme et des feux arrière à LED futuristes au design 3D en hélice.









## LE PREMIER D'UNE NOUVELLE ÈRE.

De A à B et plus si affinités: l'EQS affiche une autonomie de 784 kilomètres maxi [WLTP]<sup>1</sup>.  
Pendant ce temps, vous obtenez de l'énergie en un clin d'œil: le système de charge de l'EQS permet,  
avec 200 kW, de recharger rapidement sa batterie haute tension.





<sup>1</sup>EQS 450+ | WLTP: consommation électrique en cycle mixte: 19,6 kWh/100 km; émissions de CO<sub>2</sub> en cycle mixte: 0 g/100 km.  
L'autonomie a été déterminée sur la base du règlement 2017/1151/UE. L'autonomie dépend de la configuration du véhicule.



## UNE ETOILE MONTANTE.

L'emblématique calandre Black Panel avec Mercedes-Benz Pattern tridimensionnel est une affirmation des exigences les plus élevées de la marque. Et cette volonté de perfection ne s'exprime nulle part de façon aussi fascinante qu'à l'avant de l'EQS. De grande qualité, bien en vue et avec le plus grand souci du détail, il contribue à la meilleure première impression que l'on puisse souhaiter.











## UN TOURNANT DECISIF.

La direction de l'essieu arrière électromécanique confère à l'EQS un comportement de marche souverain de série. Elle influence la tenue de route de trois manières: un faible diamètre de braquage en ville, plus de dynamisme dans les virages et une stabilité accrue à vive allure. L'angle de braquage de 4 degrés de série peut être porté à 10 degrés grâce à une mise à jour over the air en option.





EQ



The image shows the interior of a Mercedes EQS, focusing on the passenger side. The dashboard and door panel are light-colored with a subtle texture. A circular air vent with a multi-spoke design is visible on the dashboard. The window shows a futuristic landscape with a blue sky, distant mountains, and a dark, starry space-like area. The overall aesthetic is clean, modern, and high-tech.

## LE LUXE AU SUPERLATIF.

En ce qui concerne l'équipement intérieur, l'EQS est également résolument visionnaire. L'objectif: une numérisation de l'habitacle nouvelle génération. L'élément phare est ici l'hyper-écran MBUX. Une nouveauté composée de trois écrans recouverts d'une surface vitrée galbée – et le cœur digital de l'habitacle haut de gamme de l'EQS. Un affichage tête haute en option avec réalité augmentée améliore à la fois la sécurité et le confort. Et grâce aux mises à jour over the air faciles d'utilisation, vous pouvez activer les fonctions optionnelles ou même les commander ultérieurement, par exemple les programmes de conduite spéciaux tels que le mode de conduite Jeune conducteur.









## LA VRAIE SPORTIVITE VIENT DE L'INTERIEUR.

Dès le premier regard, l'AMG Line Intérieur de l'EQS laisse présager un dynamisme maximal grâce à des commandes intuitives. Les sièges sport, le volant sport en cuir perforé avec palettes de commande des rapports galvanisées, ainsi que les matériaux AMG exclusifs garantissent des sensations uniques au volant avant même d'appuyer sur le bouton Start.

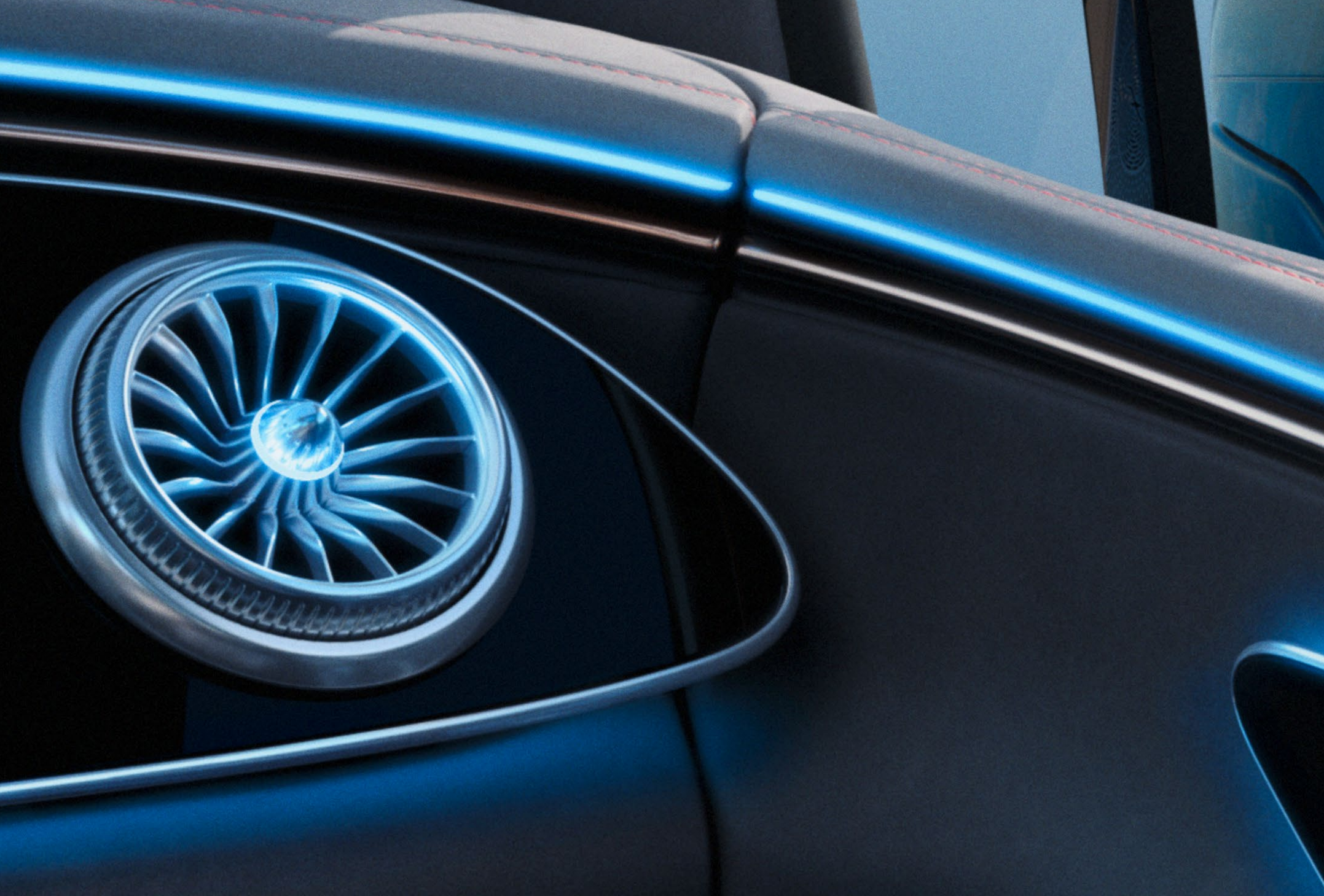




## MEME L'AIR INTERIEUR EST D'EXCELLENTE QUALITE.

Le sujet de la qualité de l'air intérieur est également passé au niveau supérieur lors de l'élaboration de l'EQS. Le nouveau filtre poussière fine HEPA (High Efficiency Particulate Air) peut débarrasser l'air entrant des plus petites particules telles que le pollen et les particules de poussière fine avec une performance de filtrage allant jusqu'à 99,65 % et réduire les odeurs désagréables. Le résultat est un nouveau climat de bien-être grâce à ENERGIZING AIR CONTROL Plus.









## Eclairage d'ambiance actif.

L'éclairage d'ambiance actif vous permet de bénéficier d'une véritable avancée technologique. Outre son aspect esthétique, il fournit des informations novatrices au conducteur et offre des fonctions étendues. Des bandeaux lumineux et inserts décoratifs à effet enveloppant fusionnent à cet effet pour fournir un plan de lumière supplémentaire qui intègre également les systèmes d'assistance à la conduite et les soutient visuellement.

## Matériaux et inserts décoratifs innovants.

Un luxe progressiste, particulièrement exclusif: profitez d'une ambiance raffinée avec le Pack Cuir Nappa Exclusif en option. La symbiose stylée entre les sièges confort gris neva, les éléments bleu de Biscaye et les détails en or rose est aussi fascinante que la conduite électrique elle-même. Autre point fort: les boucles de ceintures design éclairées.





## Pack siège arrière.

Transformez l'arrière de votre véhicule en espace de bien-être: savourez dans ce lounge un confort d'assise impressionnant avec coussins rembourrés, dossiers à réglages électriques et climatisation des sièges. L'accoudoir confort favorise également la relaxation – notamment grâce au double porte-gobelet et au chargeur inductif intégré.



## Système de divertissement arrière haut de gamme MBUX.

Profitez d'un divertissement de grande qualité: via deux écrans de 29,5 cm (11,6") haute résolution entièrement intégrés. Vous pouvez ainsi également vivre l'expérience MBUX à l'arrière avec un accès direct aux fonctions relatives au véhicule. En matière de commande, vous avez le choix entre une saisie tactile ou vocale.



## 100 % électrique, 100 % connecté: l'EQS avec Mercedes me connect<sup>1</sup>.

Grâce à une vaste sélection de services à distance et de navigation Mercedes me connect, ainsi que Mercedes me Charge, votre EQS offre une connectivité exceptionnelle. Passages aux bornes de recharge, planification du meilleur itinéraire incluant les arrêts aux points de charge, préclimatisation de l'habitacle

ou protection des données personnelles en cas de changement de conducteur – vous pouvez tout piloter très simplement via votre smartphone. La navigation avec Electric Intelligence est adaptée aux besoins de la conduite électrique et calcule par exemple les coûts de recharge pour l'ensemble de l'itinéraire.

<sup>1</sup> Pour utiliser les services Mercedes me connect, vous devez créer un identifiant Mercedes me ID et accepter les conditions d'utilisation des services Mercedes me connect. Les services présentés ainsi que leurs disponibilités et fonctionnalités dépendent notamment du modèle de véhicule, de l'année de construction, de l'équipement optionnel choisi et du pays.





## Les atouts pratiques de l'EQS commencent avec la recharge.

Avec Mercedes me Charge vous obtenez un accès confortable aux bornes de recharge publiques de différents fournisseurs. Même à l'étranger! Vous lancez le processus de recharge en toute simplicité via MBUX dans le véhicule, la carte de recharge Mercedes me Charge<sup>1</sup>, via l'application – ou: avec Plug & Charge, vous pouvez vous authentifier aux bornes de recharge sélectionnées directement via câble de charge. La facturation se fait automatiquement par le biais du mode de paiement enregistré dans votre compte Mercedes me Charge. De plus, Mercedes me

Charge permet d'accéder aux bornes de charge rapide performantes du réseau de charge rapide européen d'IONITY. Avec le service Mercedes me connect IONITY Unlimited, les frais de recharge sont inclus pour les clients EQS pendant un an à compter de l'activation du service. Au bout de la première année, vous pourrez acheter le service «IONITY: recharge rapide à tarif préférentiel» dans le Mercedes me Store et profiter ainsi d'un tarif de l'énergie préférentiel.

<sup>1</sup> Pour pouvoir utiliser le service «Mercedes me Charge», il est nécessaire de conclure un contrat de recharge séparé avec un prestataire tiers sélectionné, par le biais duquel le paiement et la facturation des processus de recharge sont effectués. L'utilisation des services Mercedes me connect nécessite un identifiant Mercedes me ID personnel, ainsi que l'acceptation des conditions d'utilisation des services Mercedes me connect.

## AMG Line.

La ligne AMG Line affiche un style expressif qui confère à l'extérieur de votre EQS une note d'un dynamisme fascinant. L'alliance des gènes sportifs AMG et du luxe moderne – Votre engagement clair en faveur de la conjugaison d'un design unique et d'une technologie tout aussi exceptionnelle. Outre l'esthétique résolument moderne de l'habitacle, le volant sport multifonction en cuir Nappa avec méplat dans la partie inférieure et perforations dans la zone de préhension contribue à offrir un plaisir de conduite décuplé. Les sièges sport au graphisme dynamique veillent à vous assurer un bon maintien latéral.



## Extérieur Electric Art.

Le luxe dans sa forme la plus progressiste: avec l'extérieur Electric Art, vous mettez particulièrement en valeur le design novateur de votre EQS. Les inserts décoratifs chromés ajoutent pour ce faire une ultime touche de raffinement. Les séduisantes jantes alliage 20 pouces laissent présager avant même les premiers tours de roues des performances routières souveraines.





## Intérieur Electric Art.

Avec l'intérieur Electric Art, vous ressentez le luxe progressiste dans chaque fibre de l'habitacle. Les séduisants sièges confort avec élégant éclairage des contours invitent le conducteur à prendre place derrière le volant multifonction en cuir Nappa. Différentes associations de couleurs superbement mises en scène par l'éclairage d'ambiance sont en outre mises à votre disposition.



## Edition 1.

Montrez avec style que vous êtes un pionnier de l'électromobilité: à l'extérieur, l'AMG Line et les jantes 21 pouces valorisent votre EQS en accentuant sa sportivité. A l'intérieur, un design avec ambiance lounge et des équipements confort de haute qualité vous accueillent. Un concept de couleurs réservé à l'Edition 1 pendant un temps limité et des inscriptions Edition raffinées ajouteront une ultime note de raffinement.



# Données techniques - EQS V297.

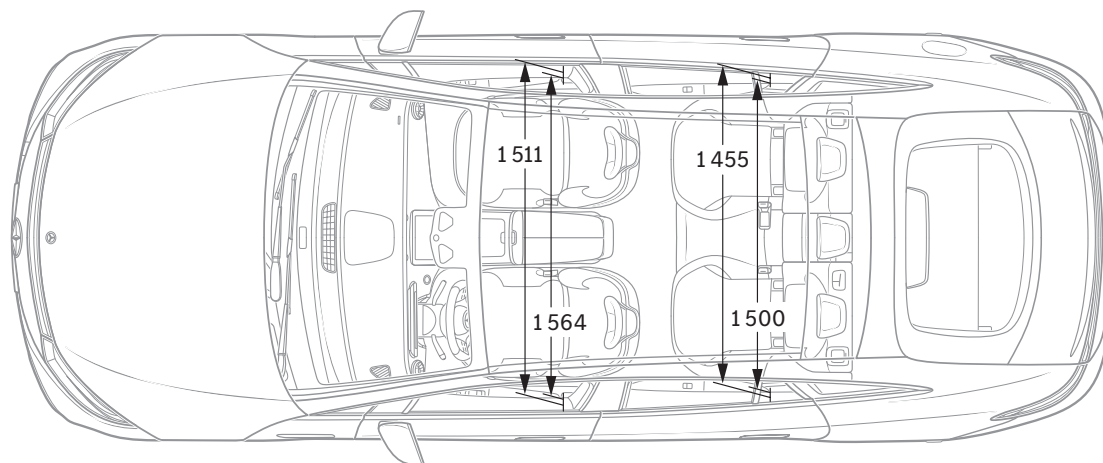
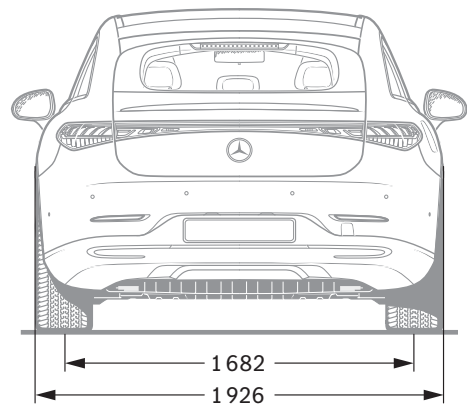
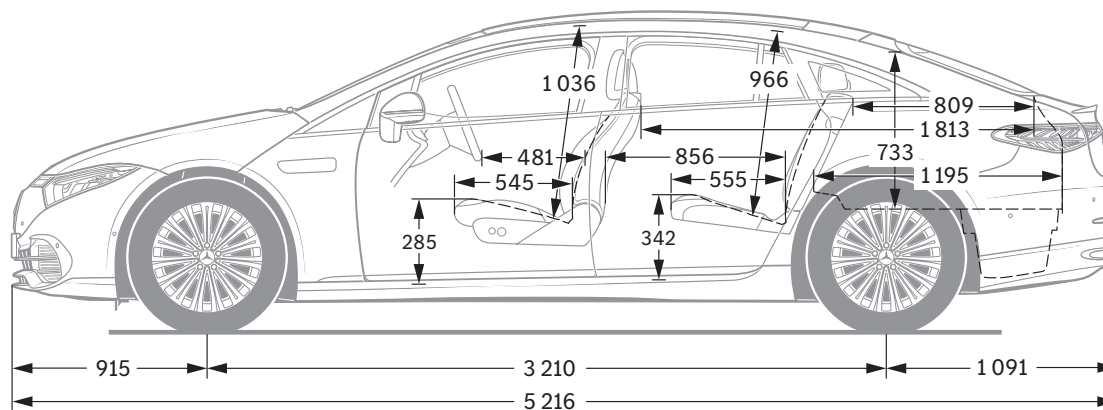
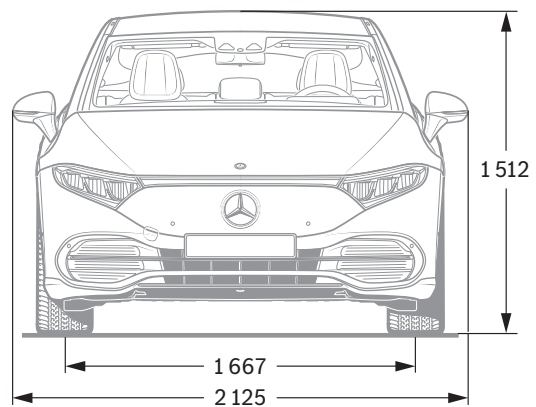
	EQS 450+	EQS 450 4MATIC	EQS 500 4MATIC	EQS 580 4MATIC	Mercedes-AMG EQS 53 4MATIC+
<b>NUMÉRO DE MODÈLE</b>	297.123	197.124	197.134	297.144	297.155
<b>MOTEUR</b>					
Autonomie maximale (km)	754	718	718	718	571
Puissance nominale maxi (électrique) (kW)	265	265	330	400	484
Puissance nominale maxi (électrique) (hp)	360	360	449	544	658
Couple maxi (Nm)	568	800	828	858	950
Batterie HV –contenu énergétique utilisable (kWh)	108,4	108,4	108,4	108,4	108,4
Capacité max. AC de charge (kW)	11	11	11	11	22
Capacité max. DC de charge (kW)	200	200	200	200	200
Temps de charge AC 0%-100% (net) Mode 3 (h) 11kW	11,25	11,25	11,25	11,25	5,5*
Temps de charge DC 10%-80% en minutes	31	31	31	31	31
<b>PERFORMANCES</b>					
Vitesse maxi (km/h)	210	210	210	210	220
Accélération 0-100 km/h (s)	6,1	5,6	4,8	4,3	3,8
<b>CONSUMMATION/ÉMISSIONS</b>					
Consommation (kW/100 km)	19,7	20,9	20,9	20,9	24,2
Equivalent essence	2,2	2,3	2,3	2,3	2,7
Emission de CO <sub>2</sub> (g/km) selon 715/2007/CEE	0	0	0	0	0
Emission de CO <sub>2</sub> de la mise à disposition de l'électricité (g/km)	22	24	24	24	28
Catégorie de rendement énergétique	B	B	B	B	C
<b>MASSE/CHARGEMENT</b>					
Poids à vide en ordre de marche/charge utile (kg)	2515-2725	2630-2835	2630-2835	2635-2835	2700-2890
Poids total en charge admissible	2945-3025	3135	3135	3135	3225
Charge maximum sur le toit (kg)	100	100	100	100	100
Remorque freinée/non freinée (kg)	750/750**	750/750**	750/750**	750/750**	750/750
Volume du coffre (l)	620-1700	620-1700	620-1700	620-1700	620-1700

\* Temps de charge AC de 0 à 100% (net) mode 3 (h) pour 22kW. \*\* Avec code 550 uniquement: dispositif d'attelage départ usine.

La consommation normalisée de carburant/d'électricité est calculée selon la méthode de mesure 715/2007/CEE dans sa version actuellement en vigueur. Les valeurs indiquées relatives à la consommation d'énergie et aux émissions de CO<sub>2</sub> sont des valeurs suisses. Il s'agit ici de valeurs qui ont été déterminées dans le cycle de mesure WLTP. Dans la pratique, les valeurs de consommation peuvent diverger des valeurs indiquées, en fonction du style de conduite ainsi que des conditions de la chaussée, du trafic, des influences de l'environnement et de l'état du véhicule. Les données ne se réfèrent pas à un véhicule précis et ne font pas partie de l'offre, mais servent uniquement à la comparaison entre les différents types de véhicules. Afin que les consommations d'énergie des différentes motorisations (essence, diesel, gaz, électricité, etc.) soient comparables, elles sont indiquées en sus sous la forme d'équivalents essence (unité de mesure pour l'énergie). Le CO<sub>2</sub> est le principal gaz à effet de serre responsable du réchauffement climatique; l'émission moyenne de CO<sub>2</sub> de l'ensemble des modèles proposés (toutes marques confondues) est pour 2024 de 122 g/km, la valeur cible étant de 118 g/km.



# Dimensions.



Cotes exprimées en millimètres. Les valeurs moyennes indiquées s'entendent pour le véhicule à vide avec équipement de série.

**NB sur les informations contenues dans cette publication:** des modifications ont pu intervenir sur le produit depuis le 11/04/2022, date de clôture de la rédaction. Sous toute réserve de modifications de la forme et de la conception, de différences de teinte et de modifications de la dotation de livraison de la part du constructeur pendant le délai de livraison, dans la mesure où ces modifications ou différences sont acceptables par le client, compte tenu des intérêts du vendeur. L'utilisation d'un sigle ou d'un numéro par le vendeur ou le constructeur pour la désignation de la commande ou du bien commandé n'implique aucun

droit. Par ailleurs, les visuels peuvent présenter des accessoires ou des options non fournis dans la dotation de série. La présente documentation peut présenter des types ou des services qui ne sont pas proposés dans tous les pays. Les déclarations relatives aux dispositions de nature juridique, légale et fiscale ainsi qu'à leurs effets ne s'appliquent qu'à la République fédérale d'Allemagne à la date de clôture de la rédaction de la présente publication. Veuillez consulter votre distributeur Mercedes-Benz AG pour obtenir les données en vigueur.

**[www.mercedes-benz.ch](http://www.mercedes-benz.ch)**