

Mercedes-Maybach Classe S.



Mercedes-Benz



The wealth of independence.

Fedeli alla tradizione di un marchio legendario, noto per le sue auto esclusive di altissima gamma, abbiamo ridefinito il concetto di lusso estremo come mai prima d'ora. Sali a bordo e scopri l'inedito connubio di esclusività, innovazione ed eccellenza.





Espressione di estetica moderna e grandi spazi.

Il suo design si distingue per superiorità e unicità. Il ricco frontale presenta un'imponente mascherina del radiatore cromata con scritta «Maybach» e una modanatura decorativa sul cofano motore. Molti altri dettagli cromati impreziosiscono l'auto e si possono abbinare alla perfezione alla leggendaria verniciatura bicolore.





MAYBACH

MM 2235





Il tuo benessere viene sempre al primo posto.

Troviamo sempre idee nuove per garantirti un comfort innovativo ed esclusivo nel vano posteriore. Come le porte Comfort, che si aprono premendo semplicemente un pulsante. O il porgicintura, che ti avvicina la cintura. Nei lunghi viaggi il massaggio dei polpacci e i cuscini riscaldabili per il collo ti regalano assoluto relax.



Sempre al tuo fianco.

L'area attorno all'auto è rilevata ora in modo ancora più preciso e previdente, così che molti pericoli possono essere evitati in anticipo. Dalla tecnologia DIGITAL LIGHT al pacchetto sistemi di assistenza alla guida* passando per gli airbag posteriori, la nuova generazione ha molto da offrirti.

* I nostri sistemi di assistenza e di sicurezza sono strumenti di supporto e non esonerano il guidatore dalla sua responsabilità. Ti preghiamo di osservare le avvertenze riportate nelle istruzioni d'uso e i limiti di sistema ivi descritti.







Il vano posteriore come luogo privilegiato di ispirazione e relax.

Porta il sedile Executive in una posizione confortevole. Lasciati ispirare dalla consolle centrale elettrica e dall'assistente per interni MBUX. Comanda le funzioni per il comfort e l'entertainment. Puoi apprezzare la ricca offerta di entertainment del vano posteriore per MBUX high-end oppure lavorare rilassato con il tablet MBUX per il vano posteriore.



Coda dall'aspetto unico e inconfondibile.

Le luci posteriori sdoppiate con funzioni animate attirano l'attenzione come nuovo elemento di design e contribuiscono a rendere la coda inconfondibile, soprattutto di notte. Insieme alla vista frontale e a quella laterale, la coda completa alla perfezione questo modello di punta della gamma Mercedes-Benz.



MAYBACH



S-MM 2237



Compensazione attiva del rumore all'interno dell'abitacolo.

L'innovativo sistema di «Road Noise Cancellation» lascia fuori i fastidiosi rumori e fa di Nuova Mercedes-Maybach Classe S un'oasi di silenzio. In città o in viaggio senti soltanto ciò che vuoi realmente ascoltare dal Surround Sound System Burmester® High End 4D, disponibile a richiesta.

Assistente per interni MBUX nel vano posteriore.

Intelligente e intuitivo: l'assistente per interni MBUX nel vano posteriore è a tua completa disposizione e sa interpretare molti dei tuoi desideri già dai tuoi movimenti. Puoi distenderti e rilassarti pur avendo tutto sotto controllo: ti basta muovere una mano per vivere un'esperienza di guida di prima classe.



Rivestimento in legno MANUFAKTUR per gli schienali.

Sul retro dei sedili anteriori, abbinati cromaticamente agli altri dettagli che valorizzano gli interni, sono applicati elementi decorativi in legno MANUFAKTUR con logo Maybach, che rendono ancora più raffinato il vano posteriore e sottolineano esteticamente la fattura artigianale dell'auto.

Goditi un ambiente straordinario.

Gli interni si distinguono per i materiali esclusivi di qualità eccellente. Ne sono un esempio i rivestimenti in pelle dei sedili con il design a rombi tipico del marchio. Il carattere esclusivo si riscontra in altre superfici degli interni, rivestite in pelle, a seconda della configurazione.



Illuminazione di atmosfera.

Imposta l'illuminazione dell'abitacolo secondo le tue preferenze o l'umore del momento. I 64 colori dell'illuminazione di atmosfera compongono scenari cromatici che possono alternarsi dinamicamente o illuminare singoli settori con diverse tonalità, comprese le due riservate a Maybach: twinkle star e oro rosé.



Surround Sound System Burmester® High End 4D.

Vivi la musica come esperienza unica in 4 dimensioni, grazie a otto eccitatori simili ad altoparlanti integrati nei sedili che agiscono con un massaggio sonoro. 30 altoparlanti surround d'alta gamma, anch'essi integrati nei sedili, e un subwoofer ottimizzano il suono producendo una potenza complessiva massima di 1750 W.



Display head-up con Realtà Aumentata MBUX.

Il display head-up con Realtà Aumentata MBUX prolunga virtualmente la plancia digitale sul parabrezza. Mediante proiezioni trasparenti sul parabrezza il campo visivo viene completato con informazioni relative alla situazione del traffico specifica.

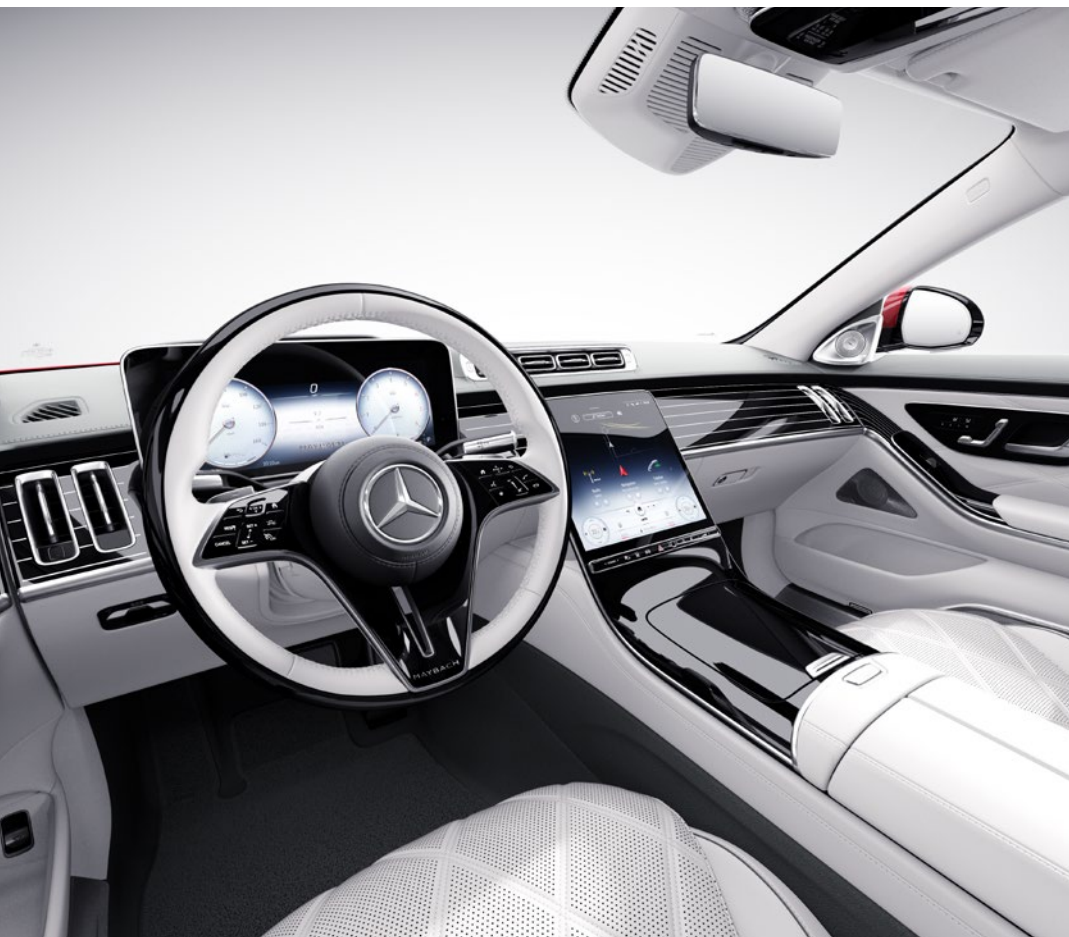


Scopri l'era dei comandi intuitivi.

Display sulla plancia con rappresentazione 3D, display head-up MBUX con Realtà Aumentata nel parabrezza e display touch OLED centrale testimoniano una concezione dei comandi assolutamente innovativa e intuitiva. Grazie alle azioni vocali MBUX l'auto risponde immediatamente alle tue richieste.

Pacchetto Exclusive.

Crea un ambiente fantastico con il pacchetto Exclusive. Quasi tutte le superfici sono rivestite in pregiata pelle nappa, mentre il cielo è in microfibra DINAMICA. L'eccellenza di questi materiali è completata alla perfezione da elementi decorativi aggiuntivi.



Pacchetto equipaggiamenti per gli interni High-End.

Scopri un lusso quasi perfetto. Le porte Comfort a comando elettrico ti invitano ad entrare nel vano posteriore First Class, dove il Surround Sound System Burmester® High End 4D ti accoglie con sonorità coinvolgenti. Equipaggiamenti innovativi, come l'illuminazione di atmosfera attiva o l'entertainment del vano posteriore per MBUX high-end, creano un ambiente suggestivo.



Pacchetto parcheggio con telecamera a 360°.

Servizio di parcheggio esclusivo con visuale a 360°: a vettura in movimento, il sistema di assistenza al parcheggio attivo con PARKTRONIC e telecamera a 360° riconosce i parcheggi liberi e gli stalli di sosta. Dopo aver scelto dove parcheggiare puoi effettuare personalmente le manovre con l'aiuto della visualizzazione dinamica e della risposta acustica, oppure puoi farti assistere dal sistema.



Pacchetto Comfort per i sedili posteriori.

Massimo comfort di seduta nel vano posteriore: i sedili Multicontour si distinguono non solo per la loro posizione ideale, ma anche per l'azione rivitalizzante o rilassante, grazie a diversi programmi di massaggio. Anche il riscaldamento per collo e spalle integrato nel cuscino supplementare contribuisce al tuo benessere.





AIRMATIC.

L'AIRMATIC racchiude in un unico sistema i vantaggi di diversi assetti: puoi scegliere tra comfort e sportività. La gamma di setup disponibili è infatti molto ampia. Le sospensioni pneumatiche offrono un comfort di marcia eccellente anche su fondi difficili, ma anche performance marcatamente sportive. La regolazione automatica del livello in funzione del carico è più pratica che mai.



Un programma di marcia riservato ai passeggeri del vano posteriore.

Il programma di marcia «Maybach» è stato sviluppato appositamente per far viaggiare comodi i passeggeri del vano posteriore, mentre il programma di marcia «Comfort» offre un comfort di marcia equilibrato per tutti i passeggeri. Il programma «Maybach» assicura che i movimenti della carrozzeria percepiti sui sedili posteriori siano ridotti al minimo. Altre impostazioni comprendono la curva caratteristica del pedale dell'acceleratore estremamente piatta nella modalità autista, la configurazione del cambio con meno innesti e la partenza in seconda.

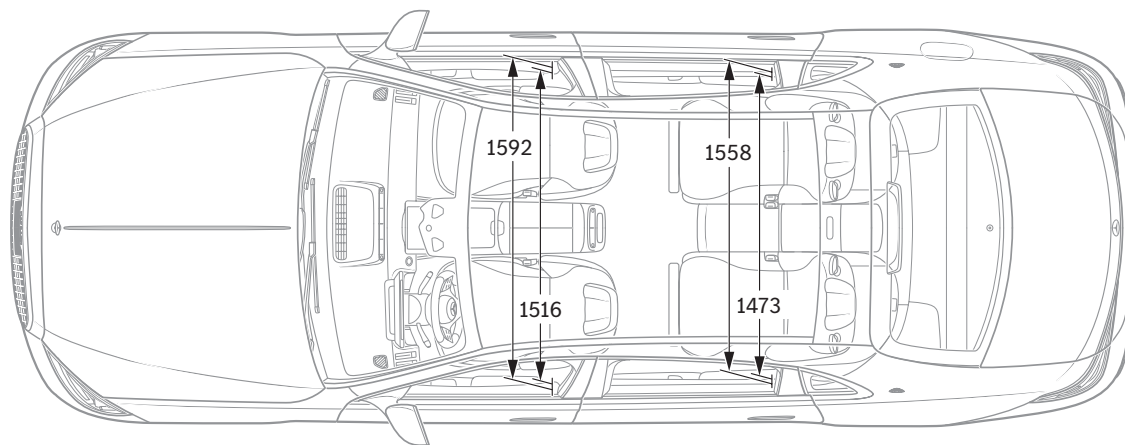
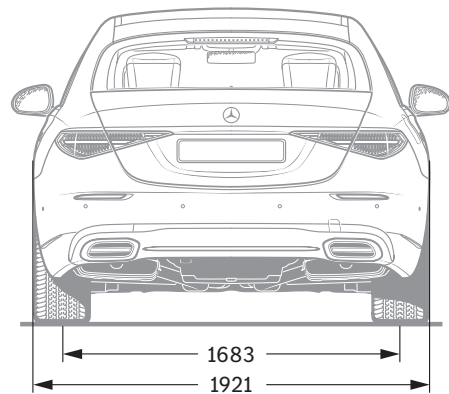
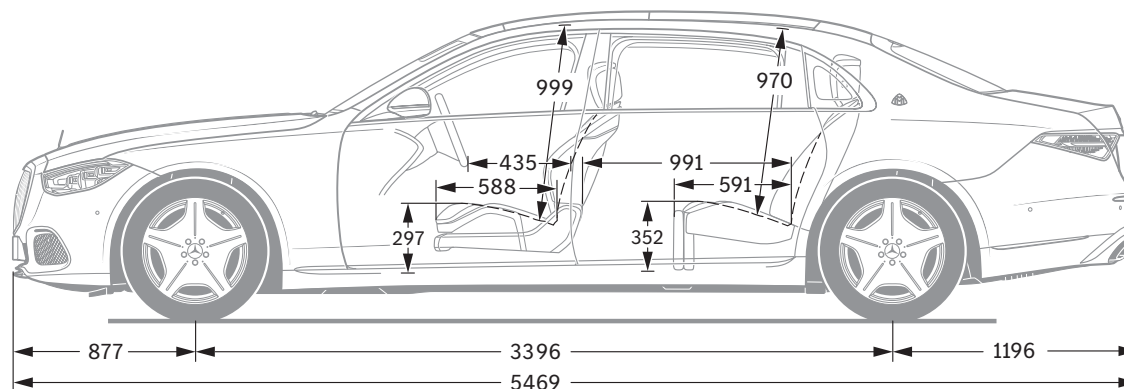
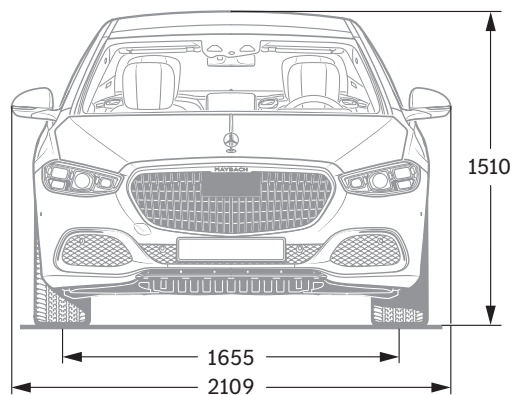
Dati tecnici - Maybach Z223

	S 580 4MATIC	S 580 e 4MATIC	S 680 4MATIC
MOTORE			
Disposizione dei cilindri	V8	L6	V12
Numero dei cilindri	8	6	12
Cilindrata (cm³)	3982	2999	5980
Potenza nominale massima (kW [CV] DIN)	370 (503)	270 (367)	450 (612)
Potenza nominale massima [prestazione elettrica massima] (kW [CV] DIN)	17 (23)	110 (150)	
Coppia massima (Nm a giri/min, termico)	700/2000-4000	500 / 1600-4500	900/2000-4000
Coppia massima [motore elettrico] (Nm)	205	440	
Capacità del serbatoio/di cui riserva (l)	76/8	67/8	76/8
CAMBIO			
	Cambio automatico 9G-TRONIC	Cambio automatico 9G-TRONIC	Cambio automatico 9G-TRONIC
PRESTAZIONI			
Velocità massima (km/h)	250	250	250
Da 0 a 100 km/h (s)	4,8	5,1	4,5
CONSUMI ED EMISSIONI			
Consumo di carburante l/100 km	11,3	1,0	14,2
Equivalente benzina		3,7	
Emissioni di CO ₂ (g/km) secondo 715/2007/CEE	257	22	323
Emissioni di CO ₂ generate dalla produzione di carburante e/o di corrente (g/km)	60	28	75
Consumo di energia elettr. (kWh/100 km)		24,6	
Categoria di efficienza energetica	G	D	G
MASSA (KG)			
Peso a vuoto rilevato secondo il regolamento (CE) 1230/2012	2310-2546	2650-2762	2365-2515
Massa complessiva ammessa	2910	3070	2890
Carico rimorchiabile frenato/non frenato	-	-	-
Capienza del bagagliaio (l)	505-405*	325*	470-405*

* Capienza del bagagliaio ridotta con i seguenti equipaggiamenti: 811/550/490/308/E69/223

Il consumo di carburante/corrente è misurato secondo la normativa 715/2007/CEE come modificata dalla versione attualmente in vigore. I valori indicati relativi al consumo di energia e alle emissioni di CO₂ sono valori svizzeri sulla base dell'omologazione. Si tratta di valori che sono stati rilevati nell'ambito del ciclo di misurazione WLTP. I consumi possono variare a seconda dello stile di guida, delle condizioni del fondo stradale e del traffico, delle condizioni meteorologiche e dello stato della vettura. I dati non si riferiscono a un singolo veicolo e non fanno parte dell'offerta, ma sono forniti esclusivamente a titolo di confronto tra i diversi modelli. Per rendere paragonabili i consumi di energia dei diversi tipi di motori (benzina, diesel, gas, corrente ecc.), sono riportati anche i cosiddetti equivalenti benzina (unità di misura per l'energia). La CO₂ è il principale gas a effetto serra responsabile del riscaldamento climatico; l'emissione media di CO₂ di tutti i modelli proposti (tutti i marchi nel loro complesso) per il 2023 è di 129 g/km, con un valore target di 118 g/km.

Dimensioni.



Tutti i dati sono espressi in millimetri. I valori raffigurati sono da intendersi medi e validi per vetture con equipaggiamento di base e senza carico.



SPORT - F O R - GOOD

Da 20 anni crediamo fermamente che lo sport abbia il potere di unire le persone e motivarle come nient'altro. Abbiamo consentito a milioni di bambini e di giovani di accedere ai nostri programmi di sostegno, di cui hanno urgente bisogno per migliorare sensibilmente la qualità della loro vita. I programmi - che oggi supportiamo in collaborazione con Laureus Sport for Good - perseguono gli obiettivi di sviluppo sostenibile delle Nazioni Unite e fanno parte di un più vasto movimento, globale e partecipato, che punta a cambiare il mondo in senso positivo.

Acquistando una Mercedes sostieni il movimento «Laureus Sport for Good».

Sulle informazioni contenute nella presente pubblicazione: successivamente alla chiusura redazionale (17.08.2021) possono essersi verificate modifiche al prodotto. Il Costruttore può apportare variazioni alla struttura o alla forma ed ai colori dei prodotti illustrati nonché alla fornitura durante il periodo di consegna nella misura in cui tali modifiche, tenendo presenti gli interessi del Concessionario, siano accettabili da parte del Cliente. L'impiego di caratteri o numeri per indicare ordinazioni oppure prodotti già ordinati da parte del Concessionario o del Costruttore non danno origine ad alcun diritto. Le illustrazioni possono

contenere anche accessori o equipaggiamenti a richiesta non compresi nelle forniture di serie. Pubblicazione a carattere internazionale. Dichiarazioni relative a disposizioni legali e fiscali e le loro conseguenze sono tuttavia valide solo per la Repubblica Federale di Germania al momento della chiusura redazionale di questa pubblicazione. Per il relativo aggiornamento vincolante ti preghiamo di rivolgerti al tuo Concessionario Mercedes-Benz AG di fiducia.

www.mercedes-benz.ch