



La nuova Mercedes-Benz GLS

La nuova Mercedes-Benz GLS

Benvenuti.

Benvenuti nell'ultima edizione del listino prezzi della Mercedes-Benz GLS. Qui scoprirete tutto ciò che vorreste sapere sui diversi modelli.

Essendo completamente interattiva, potete navigare tra i suoi contenuti a vostro piacimento.



La nuova GLS: la forza in tutte le sue forme.

La Mercedes-Benz GLS continua a fissare nuovi standard come SUV premium e prosegue questa tradizione con l'aggiornamento del modello: il suo design degli esterni è inconfondibile, gli interni offrono un'eleganza lussuosa e la tecnologia rende la guida una vera esperienza. Sostenuto da un sofisticato concetto di sicurezza, il divertimento alla guida è al massimo livello.

Allo stesso tempo, gli interni sono modificabili in base alle vostre preferenze e possono essere personalizzati come desiderato. Esiste un aggettivo fondamentale in particolare per riassumere in una parola la GLS: superiore.

Punti forti >

Prezzi del modello >

Linee >

Mercedes-AMG >

Mercedes-Maybach >

Equipaggiamenti a richiesta >

Digital Extras >

Dati tecnici >

La nuova Mercedes-Benz GLS

Punti forti.



Potente, dinamica, elegante e maestosa.

Il design degli esterni della GLS unisce le sue migliori caratteristiche: potente, dinamica, elegante e maestosa. Le proporzioni generose emanano disinvolta superiorità e sicurezza. Inoltre, è uno dei modelli rappresentativi più incredibili dello stile di design definito «purezza sensuale». L'aggiornamento del modello enfatizza questa caratteristica e crea punti forti modernizzati, specialmente con la nuova grembialatura anteriore e la mascherina del radiatore ridisegnata.





Lusso moderno a un livello elevato.

Il nuovo design e le caratteristiche funzionali conferiscono un tocco ancora più esclusivo agli interni lussuosi ed eleganti della GLS.

La GLS ora accoglie conducenti e passeggeri con un ambiente ancora più esclusivo, garantito soprattutto dalle nuove prese d'aria angolari con lamelle cromate, in precedenza disponibili solo nella Mercedes-Maybach GLS.

La nuova Mercedes-Benz GLS

Prezzi del modello.



GLS - Opzioni motore

	Potenza in kW e CV	Cilindrata in cm ³	CO ₂ in g/km*	Cambio	Linea	EQUIPAGGIAMENTO DI SERIE Prezzo in CHF IVA inclusa
GLS 450 4MATIC	280 kW (+15 kW) 381 CV (+20 CV)	2999	265	Cambio automatico 9G-TRONIC	Advanced Plus	126 869.-
GLS 580 4MATIC	380 kW (+16 kW) 517 CV (+22 CV)	3982	321	Cambio automatico 9G-TRONIC	AMG Line Advanced Plus	162 602.-
Mercedes-Maybach GLS 600 4MATIC	410 kW (+16 kW) 557 CV (+22 CV)	3982	320	Cambio automatico 9G-TRONIC	Premium Plus	221 821.-
Mercedes-AMG GLS 63 4MATIC +	450 kW (+16 kW) 612 CV (+22 CV)	3982	306	AMG-SPEEDSHIFT 9G-TCT	Premium Plus	219 111.-

* Il consumo di carburante/corrente è misurato secondo il regolamento 715/2007/CEE nella versione attualmente in vigore. I valori indicati relativi al consumo di energia e alle emissioni di CO₂ sono valori svizzeri. Si tratta di valori che sono stati rilevati nell'ambito del ciclo di misurazione WLTP. A livello pratico, i valori dei consumi possono variare da quelli indicati a seconda dello stile di guida, delle condizioni del fondo stradale e del traffico, delle condizioni meteorologiche e dello stato della vettura. I dati non si riferiscono a una singola vettura e non fanno parte dell'offerta, ma sono forniti esclusivamente a titolo di confronto tra i diversi modelli. Affinché i consumi di energia delle diverse motorizzazioni (benzina, diesel, gas, elettricità ecc.) siano comparabili, sono indicati anche con il cosiddetto equivalente benzina (unità di misura per l'energia). La CO₂ è il principale gas a effetto serra responsabile del riscaldamento climatico; le emissioni medie di CO₂ di tutti i tipi di veicoli proposti (a prescindere dal marchio) per il 2024 sono di 122 g/km, con un valore target di 118 g/km.

GLS - Opzioni motore

	Potenza in kW e CV	Cilindrata in cm ³	CO ₂ in g/km*	Cambio	Linea	EQUIPAGGIAMENTO DI SERIE
						Prezzo in CHF IVA inclusa
GLS 350 d 4MATIC	230 kW (+15 kW) 313 CV (+20 CV)	2989	239	Cambio automatico 9G-TRONIC	Advanced Plus	127 572.-
GLS 450 d 4MATIC	270 kW (+15 kW) 367 CV (+20 CV)	2989	239	Cambio automatico 9G-TRONIC	Advanced Plus	134 096.-

* Il consumo di carburante/corrente è misurato secondo il regolamento 715/2007/CEE nella versione attualmente in vigore. I valori indicati relativi al consumo di energia e alle emissioni di CO₂ sono valori svizzeri. Si tratta di valori che sono stati rilevati nell'ambito del ciclo di misurazione WLTP. A livello pratico, i valori dei consumi possono variare da quelli indicati a seconda dello stile di guida, delle condizioni del fondo stradale e del traffico, delle condizioni meteorologiche e dello stato della vettura. I dati non si riferiscono a una singola vettura e non fanno parte dell'offerta, ma sono forniti esclusivamente a titolo di confronto tra i diversi modelli. Affinché i consumi di energia delle diverse motorizzazioni (benzina, diesel, gas, elettricità ecc.) siano comparabili, sono indicati anche con il cosiddetto equivalente benzina (unità di misura per l'energia). La CO₂ è il principale gas a effetto serra responsabile del riscaldamento climatico; le emissioni medie di CO₂ di tutti i tipi di veicoli proposti (a prescindere dal marchio) per il 2024 sono di 122 g/km, con un valore target di 118 g/km.

La nuova Mercedes-Benz GLS

Linee.



Base Line



Advanced Plus

Di serie

- Protezione vettura GUARD 360°
- MULTIBEAM LED
- Pacchetto parcheggio con telecamera a 360°



Premium Plus

Da CHF 0.- a CHF 6223.-

- Display head-up
- Sedili anteriori Multicontour
- Tetto scorrevole panoramico



Advanced Plus

AMG Line



Advanced Plus

Da CHF 0.- a CHF 4617.-

- Protezione vettura GUARD 360°
- MULTIBEAM LED
- Pacchetto parcheggio con telecamera a 360°



Premium Plus

Da CHF 0.- a CHF 10 840.-

- Display head-up
- Sedili anteriori Multicontour
- Tetto scorrevole panoramico



Advanced Plus



Ultimate

Da CHF 3413.- a CHF 18 067.-

- Climatizzazione dei sedili posteriori
- Sistema di intrattenimento MBUX di fascia alta per i passeggeri posteriori
- Sedili posteriori Multicontour



Premium Plus



Advanced Plus

Panoramica contenuti

		Advanced Plus	Premium Plus	AMG Line Advanced Plus	AMG Line Premium Plus	AMG Line Ultimate	First Class ¹
	Equipaggiamento di serie	●	●	●	●	●	●
	AMG Line			●	●	●	
CODICE	EQUIPAGGIAMENTO		+		+	+	+
U82	2 porte USB nella parte posteriore	●	●	●	●	●	●
628	Sistema di assistenza abbaglianti adattivi Plus	●	●	●	●	●	●
810	Burmester® Surround Soundsystem	●	●	●	●	●	●
401	Sedili anteriori climatizzati	●	●	●	●	●	●
543	Doppio parasole	●	●	●	●	●	●
P20	Pacchetto sistemi di assistenza alla guida	●	●	●	●	●	●
P54	Protezione vettura GUARD 360°	●	●	●	●	●	●
840	Vetri atermici oscurati	●	●	●	●	●	●
P17	Pacchetto Comfort KEYLESS-GO	●	●	●	●	●	●
U19	Realtà aumentata MBUX per la navigazione	●	●	●	●	●	●
641/642	MULTIBEAM LED	●	●	●	●	●	●
P47	Pacchetto parcheggio con telecamera a 360°.	●	●	●	●	●	●
833	Chiusura elettrica	●	●	●	●	●	●
20U	Predisposizione per il trasferimento della chiave digitale	●	●	●	●	●	●
34U	Servizi da remoto Premium	●	●	●	●	●	●
293	Sidebag nella parte posteriore	●	●	●	●	●	●
14U	Integrazione smartphone	●	●	●	●	●	●
581	Climatizzatore automatico THERMOTRONIC	●	●	●	●	●	●
B51	TIREFIT	●	●	●	●	●	●
513	Sistema di riconoscimento automatico dei segnali stradali	●	●	●	●	●	●
897	Sistema di ricarica wireless per dispositivi mobili nella zona anteriore	●	●	●	●	●	●

¹Solo per Mercedes-Maybach GLS 600 4MATIC

Panoramica contenuti

		Advanced Plus	Premium Plus	AMG Line Advanced Plus	AMG Line Premium Plus	AMG Line Ultimate	First Class ¹
	Equipaggiamento di serie	●	●	●	●	●	●
	AMG Line			●	●	●	
CODICE EQUIPAGGIAMENTO			+		+	+	+
P21	Pacchetto AIR BALANCE	—	●	—	●	●	●
PBR	Pacchetto ENERGIZING Plus	—	●	—	●	●	●
★ 463	Display head-up	—	●	—	●	●	●
★ 872	Sedili posteriori riscaldati	—	●	—	●	●	●
77B	Assistente interni MBUX	—	●	—	●	●	●
399	Sedili anteriori Multicontour	—	●	—	●	●	●
★ 413	Tetto scorrevole panoramico	—	●	—	●	●	●
C53	Illuminazione surround con proiezione animata del motivo Mercedes-Benz	—	●	—	●	●	●
311	Portabevande termico	—	●	—	●	●	●
★ 582	Climatizzatore automatico THERMOTRONIC nella parte posteriore	—	●	—	●	●	●
P69	Pacchetto Comfort riscaldamento	—	●	—	●	●	●
U58	2 cuffie wireless	—	—	—	—	●	●
402	Climatizzazione dei sedili posteriori	—	—	—	—	●	●
854	Sistema di intrattenimento MBUX di fascia alta per i passeggeri posteriori	—	—	—	—	●	●
406	Sedili posteriori Multicontour	—	—	—	—	●	●
★ P11	Pacchetto Comfort plus per i sedili posteriori	—	—	—	—	●	●
811	Burmester® High End 3D Surround Soundsystem	—	—	—	—	—	●
490	E-ACTIVE BODY CONTROL	—	—	—	—	—	●
224	Vano posteriore First Class	—	—	—	—	—	●
449	Tavolini posteriori reclinabili	—	—	—	—	—	●

★ Questa funzione è disponibile anche come singolo ES per altre linee di equipaggiamento.

¹Solo per Mercedes-Maybach GLS 600 4MATIC

Panoramica contenuti

	Advanced Plus	Premium Plus	AMG Line Advanced Plus	AMG Line Premium Plus	AMG Line Ultimate	First Class ¹
Equipaggiamento di serie	●	●	●	●	●	●
AMG Line			●	●	●	
CODICE EQUIPAGGIAMENTO		+		+	+	+
U14 Tappetini a pelo lungo	—	—	—	—	—	●
B65 Portabevande per flûte da champagne	—	—	—	—	—	●
P82 Protezione vettura GUARD 360° Plus	—	—	—	—	—	●
308 Vano refrigerato	—	—	—	—	—	●

¹Solo per Mercedes-Maybach GLS 600 4MATIC

Equipaggiamento di serie – Mercedes-Benz

ESTERNI

Cerchi in lega leggera da 50,8 cm (20") a 5 razze doppie (26R)

Sistema di assistenza abbaglianti adattivi Plus (628)

Impianto di allarme antifurto con predisposizione per rilevamento delle collisioni (551/552)

Sistema di specchietto retrovisore a oscuramento automatico (252)

Protezione vettura GUARD 360° (P54)

Vetri atermici oscurati (840)

Pacchetto Comfort KEYLESS-GO (P17)

Pacchetto retrovisori (P49)

MULTIBEAM LED (641/642)

Chiusura elettrica (883)

Tetto scorrevole (414)

Equipaggiamento di serie esterni (957)

TIREFIT (B51)

Chiave della vettura in nero ultra-lucido con cornice decorativa cromata ultra-lucida (B67)

INTERNI

Terza fila di sedili (845)

5+2 posti (226)

Illuminazione di atmosfera (876)

Pelle rough/pelle nera (201A)

Disattivazione automatica airbag lato passeggero anteriore (U10)

Sedili anteriori climatizzati (401)

Doppio parasole (543)

Copertura del vano di carico EASY-PACK (723)

Portellone posteriore EASY-PACK (890)

Inseri in legno di tiglio con struttura di linea marrone ultra-lucido (04H)

Pacchetto personalizzazione (2S0)

Pacchetto elementi decorativi interni cromati (901)

Attacco i-Size per seggiolino (8U8)

Illuminazione interna a LED

Rivestimento in pelle (200A)

Realtà aumentata MBUX per la navigazione (U19)

Pacchetto Memory (P64)

Volante multifunzione in pelle nappa (L2B)

Indicazione dello stato della cintura posteriore sul display della strumentazione (U01)

Cielo in tessuto grigio cristallo (58U)

Equipaggiamento di serie interni (956)

Climatizzatore automatico THERMOTRONIC (581)

Parte superiore del cruscotto in pelle ecologica ARTICO (U08)

Tappetini in velluto (U12)

Plancia con display widescreen (868)

TECNOLOGIA

2 porte USB nella parte posteriore (U82)

AMG SPEEDSHIFT 9G-TCT (421)

Active Brake Assist (258)¹

Active Stop-and-Go Assist (23U)¹

Porte USB aggiuntive (72B)

Pacchetto AIRMATIC (489)

Burmester® Surround Soundsystem (810)

Modulo di comunicazione (LTE) per l'uso di Servizi Mercedes me connect (362)

Pacchetto sistemi di assistenza alla guida (P20)¹

Funzioni MBUX estese (355)

Serbatoio con capacità di 90 litri (915)

Planata in modalità DISTRONIC (K26)

Navigazione disco rigido (365)

Airbag per le ginocchia (294)¹

Aggiornamento cartografia gratis per sette anni (502)

Sistema di chiamata d'emergenza Mercedes-Benz (351)

Pacchetto parcheggio con telecamera a 360° (P47)¹

Predisposizione per il trasferimento della chiave digitale (20U)

Predisposizione per radio digitale (79B)

Predisposizione per MBUX Entertainment (22U)

Predisposizione per i servizi di navigazione (01U)

Servizi da remoto Premium (34U)

Sidebag nella parte posteriore (293)¹

Integrazione smartphone (14U)

Personalizzazione del suono (32U)

Sospensioni con sistema di sospensioni adattative ADS (215)

Sistema di riconoscimento automatico dei segnali stradali (513)¹

Cofano trasparente (04U)

Controllo della pressione degli pneumatici (475)¹

Sistema di ricarica wireless per dispositivi mobili nella zona anteriore (897)

L'equipaggiamento di serie varia a seconda del motore selezionato.

¹ I nostri sistemi di assistenza alla guida e di sicurezza costituiscono semplicemente degli ausili e non sollevano il conducente dalle sue responsabilità. Prendete nota delle informazioni contenute nel Manuale d'uso e dei limiti del sistema ivi descritti.

Equipaggiamento di serie – AMG

ESTERNI

Cerchi in lega leggera AMG da 53,3 cm (21") a 10 razze(RWI)

Sistema di assistenza abbaglianti adattivi Plus (628)

Illuminazione di atmosfera con proiezione animata del logo AMG (C53)

Chiave del veicolo AMG (B15)

Impianto di allarme antifurto con predisposizione per rilevamento delle collisioni (551/552)

Sistema di specchietto retrovisore a oscuramento automatico (252)

Protezione vettura GUARD 360° (P54)

Vetri atermici oscurati (840)

Pacchetto Comfort KEYLESS-GO (P17)

Tergilavacrystalli adattivo MAGIC VISION CONTROL (874)

Pacchetto retrovisori (P49)

MULTIBEAM LED (641/642)

Tetto scorrevole panoramico (413)

Chiusura elettrica (883)

Equipaggiamento di serie (953)

Pneumatici estivi (R01)

TIREFIT (B51)

INTERNI

Terza fila di sedili (845)

5+2 posti (226)

Illuminazione di atmosfera (876)

Pelle nappa Exclusive AMG nera (551A)

Rivestimenti in pelle nappa Exclusive AMG (550A)

Battitacchi illuminati AMG con scritta «AMG» e con copertura intercambiabile (U45)

Quadro strumenti AMG (071)

Volante AMG Performance in pelle nappa (L6J)

AMG Track Pace (256)

Pacchetto AIR BALANCE (P21)

Disattivazione automatica airbag lato passeggero anteriore (U10)

Sedili anteriori climatizzati (401)

Cruscotto e linee di cintura in pelle nappa (U38)

Doppio parasole (543)

Copertura del vano di carico EASY-PACK (723)

Portellone posteriore EASY-PACK (890)

Pacchetto ENERGIZING Plus (PBR)

Display head-up (463)

Sedili posteriori riscaldati (872)

Inseri in legno di tiglio con struttura di linea marrone ultra-lucido (04H)

Pacchetto personalizzazione (2S0)

Pacchetto elementi decorativi interni cromati (901)

Attacco i-Size per seggiolino (8U8)

Illuminazione interna a LED

Realtà aumentata MBUX per la navigazione (U19)

Assistente interni MBUX (77B)

Pacchetto Memory (P64)

Indicazione dello stato della cintura posteriore sul display della strumentazione (U01)

Cielo in tessuto nero (51U)

Portabevande termico (311)

Climatizzatore automatico THERMOTRONIC (581)

Climatizzatore automatico THERMOTRONIC nella parte posteriore (582)

Pacchetto Comfort riscaldamento (P69)

Plancia con display widescreen (868)

L'equipaggiamento di serie varia a seconda del motore selezionato.

¹I nostri sistemi di assistenza alla guida e di sicurezza costituiscono semplicemente degli ausili e non sollevano il conducente dalle sue responsabilità. Prendete nota delle informazioni contenute nel Manuale d'uso e dei limiti del sistema ivi descritti.

A causa delle difficoltà di fornitura di componenti per veicoli (in particolare semiconduttori), è possibile che le disponibilità siano temporaneamente limitate. Informazioni costantemente aggiornate sono disponibili sulla nostra home page e presso il vostro concessionario Mercedes-Benz.

Equipaggiamento di serie – AMG

TECNOLOGIA

2 porte USB nella parte posteriore (U82)

Active Brake Assist (258)¹

Active Stop-and-Go Assist (23U)¹

Porte USB aggiuntive (72B)

ACTIVE RIDE CONTROL AMG (465)

Pacchetto conducente AMG (250)

Differenziale elettronico AMG asse posteriore a slittamento limitato (467)

Sistema frenante ad alte prestazioni AMG (042)

Sistema frenante composito ad alte prestazioni AMG (U70)

AMG RIDE CONTROL+ (489)

Sterzo parametrico sportivo AMG (S40)

AMG SPEEDSHIFT 9G-TCT (421)

Pulsanti AMG integrati nel volante (U88)

Burmester® Surround Soundsystem (810)

Modulo di comunicazione (LTE) da utilizzare con i servizi Mercedes me connect (362)

Pacchetto sistemi di assistenza alla guida (P20)¹

Funzioni MBUX estese (355)

Serbatoio con capacità di 90 litri (915)

Planata in modalità Distronic (K26)

Navigazione disco rigido (365)

Airbag per le ginocchia (294)¹

Aggiornamento cartografia gratis per sette anni (502)

Sistema di chiamata d'emergenza Mercedes-Benz (351)

Pacchetto parcheggio con telecamera a 360° (P47)¹

Predisposizione per il trasferimento della chiave digitale (20U)

Predisposizione per MBUX Entertainment (22U)

Predisposizione per i servizi di navigazione (01U)

Servizi da remoto Premium (34U)

Sistema di scarico AMG performance selezionabile (U78)

Sidebag nella parte posteriore (293)¹

Integrazione smartphone (14U)

Personalizzazione del suono (32U)

Sospensioni con sistema di sospensioni adattative ADS (215)

Sistema di riconoscimento automatico dei segnali stradali (513)¹

Cofano trasparente (04U)

Sistema di scarico a due tubi (B16)

Controllo della pressione degli pneumatici (475)¹

Sistema di ricarica wireless per dispositivi mobili nella zona anteriore (897)

L'equipaggiamento di serie varia a seconda del motore selezionato.

¹I nostri sistemi di assistenza alla guida e di sicurezza costituiscono semplicemente degli ausili e non sollevano il conducente dalle sue responsabilità. Prendete nota delle informazioni contenute nel Manuale d'uso e dei limiti del sistema ivi descritti.

A causa delle difficoltà di fornitura di componenti per veicoli (in particolare semiconduttori), è possibile che le disponibilità siano temporaneamente limitate. Informazioni costantemente aggiornate sono disponibili sulla nostra home page e presso il vostro concessionario Mercedes-Benz.

Equipaggiamento di serie – Maybach

ESTERNI

Cerchi in lega leggera Maybach da 55,9 cm (22") multirazze (R63)

Pacchetto comfort acustico (PAF)

Sistema di assistenza abbaglianti adattivi Plus (628)

Impianto di allarme antifurto con predisposizione per rilevamento delle collisioni (551/552)

Sistema di specchietto retrovisore a oscuramento automatico (252)

Parasole elettrici nelle portiere posteriori, sinistra e destra (297)

Protezione vettura GUARD 360° (P54)

Vetri atermici oscurati (840)

Protezione antifurto aumentato (885)

Pacchetto Comfort KEYLESS-GO (P17)

Tergilavacrystalli adattivo MAGIC VISION CONTROL (874)

Equipaggiamento di serie esterni Mercedes-Maybach (967)

Pacchetto retrovisori (P49)

MULTIBEAM LED (641/642)

Tetto scorrevole panoramico (413)

Chiusura elettrica (883)

Illuminazione surround con proiezione animata del motivo Mercedes-Maybach (C53)

TIREFIT (B51)

Chiave della vettura in nero ultra-lucido con cornice decorativa cromata ultra-lucida (B67)

INTERNI

Illuminazione di atmosfera (876)

Pacchetto AIR BALANCE (P21)

Inseriti decorativi in legno di quercia a poro aperto antracite (H31)

Disattivazione automatica airbag lato passeggero anteriore (U10)

Sedili anteriori climatizzati (401)

Climatizzazione dei sedili posteriori (402)

Cruscotto e linee di cintura in pelle nappa (U38)

Doppio parasole (543)

Portellone posteriore EASY-PACK (890)

Pacchetto ENERGIZING Plus (PBR)

Esclusivo pacchetto di inserti (735)

Sedili Executive (453)

Display head-up (463)

Pacchetto di personalizzazione (2S0)

Pacchetto elementi decorativi interni cromati (901)

Attacco i-Size per seggiolino (8U8)

Illuminazione interna a LED

Poggiatesta di lusso nella parte posteriore (437)

Pelle nappa Exclusive Maybach nera (511A)

Realtà aumentata MBUX per la navigazione (U19)

Assistente interni MBUX (77B)

Pacchetto Memory (P64)

Equipaggiamento di serie interni Mercedes-Maybach (966)

Cielo in microfibra MICROCUT in nero (61U)

Sedili posteriori multicolore (406)

Volante multifunzione in pelle nappa (L2B)

Indicazione dello stato della cintura posteriore sul display della strumentazione (U01)

Sedile del passeggero anteriore regolabile elettricamente dalla parte posteriore (452)

Riscaldamento sedili posteriori Plus (903)

Portabevande termico (311)

Portabevande termico nella parte posteriore (307)

Climatizzatore automatico THERMOTRONIC (581)

Climatizzatore automatico THERMOTRONIC nella parte posteriore (582)

Tappetini in velluto (U12)

Pacchetto Comfort riscaldamento (P69)

Plancia con display widescreen (868)

L'equipaggiamento di serie varia a seconda del motore selezionato.

¹ I nostri sistemi di assistenza alla guida e di sicurezza costituiscono semplicemente degli ausili e non sollevano il conducente dalle sue responsabilità. Prendete nota delle informazioni contenute nel Manuale d'uso e dei limiti del sistema ivi descritti.

Equipaggiamento di serie – Maybach

TECNOLOGIA

2 porte USB nella parte posteriore (U82)

AMG SPEEDSHIFT 9G-TCT (421)

Active Stop-and-Go Assist (23U)¹

Porte USB aggiuntive (72B)

Pacchetto AIRMATIC (489)

Burmester® Surround Soundsystem (810)

Modulo di comunicazione (LTE) da utilizzare con i servizi Mercedes me connect (362)

Pacchetto sistemi di assistenza alla guida (P20)¹

Funzioni MBUX estese (355)

Serbatoio con capacità di 90 litri (915)

Planata in modalità Distronic (K26)

Navigazione disco rigido (365)

Airbag per le ginocchia (294)¹

Aggiornamento cartografia gratis per sette anni (502)

Sistema di chiamata d'emergenza Mercedes-Benz (351)

Pacchetto parcheggio con telecamera a 360° (P47)¹

Pedaliera in acciaio inossidabile spazzolato con stemma MAYBACH

Predisposizione per il trasferimento della chiave digitale (20U)

Predisposizione per radio digitale (79B)

Predisposizione per MBUX Entertainment (22U)

Predisposizione per i servizi di navigazione (01U)

Servizi da remoto Premium (34U)

Sidebag nella parte posteriore (293)¹

Integrazione smartphone (14U)

Personalizzazione del suono (32U)

Sospensioni con sistema di sospensioni adattative ADS (215)

Sistema di riconoscimento automatico dei segnali stradali (513)¹

Cofano trasparente (04U)

Sistema di scarico a due tubi (B16)

Controllo della pressione degli pneumatici (475)¹

Sistema di ricarica wireless per dispositivi mobili nella zona anteriore (897)

L'equipaggiamento di serie varia a seconda del motore selezionato.

¹I nostri sistemi di assistenza alla guida e di sicurezza costituiscono semplicemente degli ausili e non sollevano il conducente dalle sue responsabilità. Prendete nota delle informazioni contenute nel Manuale d'uso e dei limiti del sistema ivi descritti.

A causa delle difficoltà di fornitura di componenti per veicoli (in particolare semiconduttori), è possibile che le disponibilità siano temporaneamente limitate. Informazioni costantemente aggiornate sono disponibili sulla nostra home page e presso il vostro concessionario Mercedes-Benz.



Advanced Plus

Di serie

Esterni

- Sistema di assistenza abbaglianti adattivi Plus (628)
- Vetri atermici oscurati (840)
- Pacchetto Comfort KEYLESS-GO (P17)
- MULTIBEAM LED (641/642)
- Chiusura elettrica (883)
- PNEUMATICI (B51)
- Protezione vettura GUARD 360° (P54)

Interni

- Climatizzazione dei sedili anteriori (401)
- Doppio parasole (543)
- Realtà aumentata MBUX per la navigazione (U19)
- Climatizzatore automatico THERMOTRONIC (581)

Tecnologia

- Burmester® Surround Soundsystem (810)
- Pacchetto sistemi di assistenza alla guida (P20)
- Pacchetto parcheggio con telecamera a 360° (P47)
- Predisposizione per il trasferimento della chiave digitale (20U)
- Servizio da remoto Premium (34U)
- Sidebag nella parte posteriore (293)
- Integrazione smartphone (14U)
- Sistema di riconoscimento automatico dei segnali stradali (513)
- 2 porte USB nella parte posteriore (U82)
- Sistema di ricarica wireless per dispositivi mobili nella zona anteriore (897)



Advanced Plus

Premium Plus

Ruote

Rivestimenti

Confronto tra le linee



Interni di serie con pelle rough/pelle nera (201A)



MULTIBEAM LED (641/642)



Pacchetto parcheggio con telecamera a 360° (P47)



Protezione vettura GUARD 360° (P54)



Burmester® Surround Soundsystem (810)



Premium Plus

Prezzo IVA incl.

Da CHF 0.-
fino a CHF 6223.-

Equipaggiamento supplementare alla linea Advanced Plus:

- Pacchetto AIR BALANCE (P21)
- Pacchetto ENERGIZING Plus (PBR)
- Display head-up (463)
- Sedili posteriori riscaldati (872)
- Assistente interni MBUX (77B)
- Sedili anteriori Multicontour (399)
- Tetto scorrevole panoramico (413)
- Illuminazione surround con proiezione animata del motivo Mercedes-Benz (C53)
- Portabevande termico (311)
- Climatizzatore automatico THERMOTRONIC nella parte posteriore (582)
- Comfort Package riscaldamento (P69)



Advanced Plus

Premium Plus

Ruote

Rivestimenti

Confronto tra le linee



Interni di serie con pelle rough/pelle nera (201A)



Display head-up (463)



Sedili anteriori Multicontour (399)



Tetto scorrevole panoramico (413)



Illuminazione surround con proiezione animata del motivo Mercedes-Benz (C53)

Advanced Plus

Premium Plus

Ruote

Rivestimenti

Confronto tra le linee

Ruote - 20"/21"



Cerchi in lega leggera da 50,8 cm (20") a 5 razze doppie (26R)
Di serie



Cerchi in lega leggera da 50,8 cm
(20") a 5 razze doppie (R33)
A richiesta (CHF 1045.-)



Cerchi in lega leggera da 53,3 cm
(21") a 5 razze triple (95R)
A richiesta (CHF 2031.-)

Advanced Plus

Premium Plus

Ruote

Rivestimenti

Confronto tra le linee

Rivestimenti



Pelle rough/pelle nera (201A)
A richiesta (CHF 2263.-)



Pelle rough/pelle marrone bahia/nero
(224A)
A richiesta (CHF 2670.-)



Pelle beige catalana/nero (225A)
A richiesta (CHF 2670.-)



Pelle beige latte macchiato/nero
(215A)
A richiesta (CHF 2670.-)



Pelle nappa nera (951A)
A richiesta (CHF 4295.-)



AMG Line Advanced Plus

Prezzo IVA incl.

Da CHF **0.-**
fino a CHF **4617.-**

Esterni

- Sistema di assistenza abbaglianti adattivi Plus (628)
- Vetri atermici oscurati (840)
- Pacchetto Comfort KEYLESS-GO (P17)
- MULTIBEAM LED (641/642)
- Chiusura elettrica (883)
- TIREFIT (B51)
- Protezione vettura GUARD 360° (P54)

Interni

- Climatizzazione dei sedili anteriori (401)
- Doppio parasole (543)
- Realtà aumentata MBUX per la navigazione (U19)
- Climatizzatore automatico THERMOTRONIC (581)

Tecnologia

- Burmester® Surround Soundsystem (810)
- Pacchetto sistemi di assistenza alla guida (P20)
- Pacchetto parcheggio con telecamera a 360° (P47)
- Predisposizione per il trasferimento della chiave digitale (20U)
- Servizi da remoto Premium (34U)
- Sidebag nella parte posteriore (293)
- Integrazione smartphone (14U)
- Sistema di riconoscimento automatico dei segnali stradali (513)
- 2 porte USB nella parte posteriore (U82)
- Sistema di ricarica wireless per dispositivi mobili nella zona anteriore (897)



**AMG Line
Advanced Plus**

AMG Line
Premium Plus

AMG Line
Ultimate

Ruote

Rivestimenti

Confronto tra le
linee



Interni di serie con pelle rough/pelle nera (201A)



MULTIBEAM LED (641/642)



Pacchetto parcheggio con telecamera a 360° (P47)



Protezione vettura GUARD 360° (P54)



Burmester® Surround Soundsystem (810)



AMG Line Premium Plus

Prezzo IVA incl.

Da CHF 0.-
fino a CHF 10 840.-

Equipaggiamento aggiuntivo alla linea di equipaggiamento AMG Line Advanced Plus:

- Pacchetto AIR BALANCE (P21)
- Pacchetto ENERGIZING Plus (PBR)
- Display head-up (463)
- Sedili posteriori riscaldati (872)
- Assistente interni MBUX (77B)
- Sedili anteriori Multicontour (399)
- Tetto scorrevole panoramico (413)
- Illuminazione surround con proiezione animata del motivo Mercedes-Benz (C53)
- Portabevande termico (311)
- Climatizzatore automatico THERMOTRONIC nella parte posteriore (582)
- Comfort Package riscaldamento (P69)



AMG Line
Advanced Plus

Plus

AMG Line
Ultimate

Ruote

Rivestimenti

Confronto tra le
linee



Interni di serie con pelle rough/pelle nera (201A)



Display head-up (463)



Sedili anteriori Multicontour (399)



Tetto scorrevole panoramico (413)



Illuminazione surround con proiezione animata del motivo Mercedes-Benz (C53)



AMG Line Ultimate

Prezzo IVA incl.

Da CHF **3413.-**
fino a CHF **18 067.-**



Equipaggiamento aggiuntivo alla linea di equipaggiamento AMG Line Premium Plus:

- 2 cuffie wireless (U58)
- Climatizzazione dei sedili posteriori (402)
- Sistema di intrattenimento MBUX di fascia alta per i passeggeri posteriori (854)
- Sedili posteriori multicolore (406)
- Solo in abbinamento a pacchetto Comfort Plus per i sedili posteriori (P11)

AMG Line
Advanced Plus

AMG Line
Premium Plus

**AMG Line
Ultimate**

Ruote

Rivestimenti

Confronto tra le
linee



Interni di serie con pelle rough/pelle nera (201A)



Climatizzazione dei sedili posteriori (402)



Sistema di intrattenimento MBUX di fascia alta per i passeggeri posteriori (854)



Sedili posteriori multicolore (406)



2 cuffie wireless (U58)

AMG Line
Advanced Plus

AMG Line
Premium Plus

AMG Line
Ultimate

Ruote

Rivestimenti

Confronto tra le
linee

Ruote - 21"/22"/23"



Cerchi in lega leggera AMG da 53,3 cm (21") a 5 doppie razze (RWF)¹
Di serie



Cerchi in lega leggera AMG da 53,3 cm (21") a 5 doppie razze (RWH)¹
A richiesta (CHF 348.-)



Cerchi in lega leggera AMG da 55,9 cm (22") multirazze (RPA)¹
A richiesta (CHF 1335.-)



Cerchi in lega leggera AMG da 55,9 cm (22") multirazze (RPB)¹ **A richiesta (da CHF 347.- fino a CHF 1683.-)**



Cerchi in lega leggera AMG da 58,4 cm (23") a 5 doppie razze (RPQ)¹
A richiesta (da CHF 2089.- fino a CHF 2902.-)



Cerchi in lega leggera AMG da 58,4 cm (23") a 5 doppie razze (RPK)¹
A richiesta (da CHF 2496.- fino a CHF 3308.-)

¹Solo in abbinamento a AMG Line esterni (P31)

AMG Line
Advanced Plus

AMG Line
Premium Plus

AMG Line
Ultimate

Ruote

Rivestimenti

Confronto tra le
linee

Rivestimenti



Pelle rough/pelle nera (201A)
Di serie



Pelle rough/pelle marrone bahia/nero (224A)
A richiesta (CHF 407.-)



Pelle beige catalana/nero (225A)
A richiesta (CHF 407.-)



Pelle beige latte macchiato/nero (215A)
A richiesta (CHF 407.-)



Pelle nappa nera (951A)
A richiesta (CHF 2032.-)

Confronto tra le linee

ESTERNI

	Base Line	AMG Line
Cerchi in lega leggera a 5 doppie razze da 20" AMG	●	
Cerchi in lega leggera a 5 doppie razze da 21" AMG		●
Flic nella grembialatura anteriore AMG in nero ultra-lucido e presa d'aria cambiata		●
Grembialatura posteriore AMG con inserto a diffusore in nero ed elemento decorativo cromato		●
Gonne AMG laterali dello stesso colore della vettura		●
Sistema di frenata con larghi freni a disco sull'asse anteriore		●
Passaruota svasati anteriori e posteriori, dello stesso colore della vettura		●
Grembialatura anteriore con prese d'aria in nero ultra-lucido	●	
Griglia del radiatore in un incredibile design a quattro lamelle	●	●
Paraurti posteriore dello stesso colore della carrozzeria con protezione inferiore cromata	●	
Mancorrenti in alluminio lucidato	●	●
Passaruota anteriori e posteriori, in nero	●	

INTERNI

Tappetini AMG		●
Pedali sportivi AMG		●
Rivestimento in pelle	●	●
Volante sportivo multifunzione in pelle nappa con copertura airbag in pelle nappa		●
Volante multifunzione in pelle nappa	●	
Cielo in grigio cristallo	●	●
Tappetini in velluto	●	



AMG

La nuova Mercedes-Benz GLS

Mercedes-AMG.



Tecnologia

La trazione integrale 4MATIC+ completamente variabile distribuisce potenza tra le assi anteriori e posteriori, migliorando notevolmente le dinamiche di guida. La frizione a controllo elettronico permette all'asse posteriore di essere connessa in modo variabile all'asse anteriore quando è richiesta assistenza aggiuntiva. In base alla selezione del rispettivo programma di guida AMG DYNAMIC SELECT, il telaio agisce per ottimizzare le dinamiche longitudinali e laterali per adattarsi alle circostanze. In ogni momento è fornita la miglior trazione possibile, trasferendo quindi in modo ottimale le forze di accelerazione del motore sulla strada. Tuttavia, questo non è in contraddizione con l'elevata stabilità e sicurezza di guida offerte dalla GLS AMG sull'asciutto, sul bagnato o sulla neve.

Interni

La GLS 63 dimostra il suo carattere dinamico anche negli interni. Il volante sportivo multifunzione presenta ora pulsanti capacitivi sensibili al tocco, che si azionano unicamente con il tocco e i movimenti delle dita. I display ridisegnati usano la plancia con display widescreen in modo ancora più semplice e più intuitivo.

AMG





Premium Plus

Di serie

- Illuminazione di atmosfera con proiezione animata del logo AMG
- Tetto scorrevole panoramico
- Pacchetto Comfort riscaldamento



Ultimate

CHF 7227.-

- Climatizzazione dei sedili posteriori
- Sistema di intrattenimento MBUX di fascia alta per i passeggeri posteriori
- Sedili posteriori Multicontour



Premium Plus



Premium Plus

Di serie

Esterni

- Protezione vettura GUARD 360° (P54)
- Vetri atermici oscurati (840)
- Tetto scorrevole panoramico (413)
- Chiusura elettrica (883)
- TIREFIT (B51)

Interni

- Pacchetto AIR BALANCE (P21)
- Illuminazione di atmosfera con proiezione animata del logo AMG (C53)
- Doppio parasole (543)
- Display head-up (463)
- Realtà aumentata MBUX per la navigazione (U19)
- Assistente Interni MBUX (77B)
- Portabevande termico (311)
- Pacchetto Comfort riscaldamento (P69)

Tecnologia

- 2 porte USB nella parte posteriore (U82)
- Pacchetto sistemi di assistenza alla guida (P20)
- Pacchetto parcheggio con telecamera a 360° (P47)
- Predisposizione per il trasferimento della chiave digitale (20U)
- Servizi da remoto Premium (34U)
- Sidebag nella parte posteriore (293)
- Integrazione smartphone (14U)
- Sistema di riconoscimento automatico dei segnali stradali (513)
- Sistema di ricarica wireless per dispositivi mobili nella zona anteriore (897)



Premium Plus

Ultimate

Ruote

Rivestimenti



Interni di serie con pelle nappa AMG Exclusive nera (551A)



Display head-up (463)



Portabevande termico (311)



Tetto scorrevole panoramico (413)



Illuminazione di atmosfera con proiezione animata del logo AMG (C53)



Ultimate

Prezzo IVA incl.

CHF **7227.-**



Equipaggiamento supplementare alla linea Premium Plus:

- 2 cuffie wireless (U58)
- Climatizzazione dei sedili posteriori (402)
- Sistema di intrattenimento MBUX di fascia alta per i passeggeri posteriori (854)
- Sedili posteriori riscaldati (406)
- Solo in abbinamento a pacchetto Comfort Plus per i sedili posteriori (P11)

Premium Plus

Ultimate

Ruote

Rivestimenti



Interni di serie con pelle nappa AMG Exclusive nera (551A)



Climatizzazione dei sedili posteriori (402)



Sistema di intrattenimento MBUX di fascia alta per i passeggeri posteriori (854)



Sedili posteriori multicolore (406)



2 cuffie wireless (U58)

Premium Plus

Ultimate

Ruote

Rivestimenti



Ruote - 21"/22"/23"



Cerchi in lega leggera AMG da 53,3 cm (21") a 10 razze (RWI)
Di serie



Cerchi in lega leggera AMG da 55,9 cm (22") multirazze (RXW)
A richiesta (CHF 1335.-)



Cerchi in lega forgiata AMG da 58,4 cm (23") multirazze (RXX)
A richiesta (CHF 3482.-)



Cerchi in lega leggera AMG da 55,9 cm (22") multirazze (RPC)
A richiesta (CHF 2089.-)



Cerchi in lega forgiata AMG da 58,4 cm (23") multirazze (RXY)
A richiesta (CHF 4237.-)



Cerchi in lega forgiata AMG da 58,4 cm (23") a 5 fori (RPR)
A richiesta (CHF 3714.-)



Cerchi in lega forgiata AMG da 58,4 cm (23") a 5 fori (RPS)
A richiesta (CHF 4469.-)

Rivestimenti



Pelle nappa Exclusive AMG nera (551A)
Di serie



Pelle nappa Exclusive in stile AMG
nera (561A)
A richiesta (CHF 464.-)



Pelle nappa Exclusive in stile AMG
beige latte macchiato/nero (565A)
A richiesta (CHF 871.-)



Pelle nappa Exclusive AMG,
bicolore bahia marrone/nero (574A)
A richiesta (CHF 406.-)



Pelle nappa Exclusive AMG,
bicolore beige latte macchiato/nero
(555A)
A richiesta (CHF 406.-)



MAYBACH

La nuova Mercedes-Benz GLS

Mercedes-Maybach.



A causa delle difficoltà di fornitura di componenti per veicoli (in particolare semiconduttori), è possibile che le disponibilità siano temporaneamente limitate. Informazioni costantemente aggiornate sono disponibili sulla nostra home page e presso il vostro concessionario Mercedes-Benz.

Tecnologia

Il design della Mercedes-Maybach GLS rappresenta il massimo del lusso. L'eleganza del marchio Maybach incontra il dominio caratteristico di un SUV. Le dimensioni generose degli esterni garantiscono un aspetto consono alla sua immagine: al contempo prestigiosa e sublime. Il look unico di Maybach è inconfondibile già al primo sguardo grazie alla griglia del radiatore con barre verticali cromate e stella verticale sul cofano, numerosi inserti cromati, scritta Maybach e motivo Maybach. Le grandi ruote esclusive di Maybach sono un ulteriore punto forte in termini di estetica. Le dimensioni generose e le linee impressionanti creano un'immagine complessiva estremamente attraente e maestosa.

Interni

Il design degli interni della Mercedes-Maybach GLS trasuda eleganza e lusso ai massimi livelli. Materiali squisiti e spaziosità impressionante conferiscono agli interni un'atmosfera sublime con un carattere totalmente prestigioso. Il risultato è un'estetica senza tempo e al contempo moderna, fedele alla tradizione Maybach, che rappresenta esclusività, valore e comfort al massimo livello. La parte posteriore in particolare si fa avanti con i suoi numerosi meriti: diventa uno spazio protetto, multifunzione per il viaggio, di relax e lavoro. Le dimensioni interne estremamente generose, i sedili Executive di serie e la scelta raffinata di materiali creano un ambiente di prima classe che soddisfa gli standard più elevati.



Mercedes-Maybach



Premium Plus

Di serie

- Pacchetto ENERGIZING Plus
- Display head-up
- Pacchetto Comfort riscaldamento



Ultimate

CHF 3413.-

- 2 cuffie wireless
- Pacchetto AIR BALANCE
- Sistema di intrattenimento MBUX di fascia alta per i passeggeri posteriori



Premium Plus



First Class

CHF 21379.-

- Burmester® High End 3D Surround Soundsystem
- E-ACTIVE BODY CONTROL
- Vano refrigerato



Ultimate



Premium Plus

Premium Plus

Di serie



Esterni

- Protezione vettura GUARD 360° (P54)
- Illuminazione surround con proiezione animata del motivo Mercedes-Maybach (C53)
- TIREFIT (B51)

Interni

- Pacchetto AIR BALANCE (P21)
- Pacchetto ENERGIZING Plus (PBR)
- Realtà aumentata MBUX per la navigazione (U19)
- Assistente interni MBUX (77B)
- Portabevande termico (311)
- Pacchetto Comfort riscaldamento (P69)

Tecnologia

- 2 porte USB nella parte posteriore (U82)
- Display head-up (463)
- Predisposizione per il trasferimento della chiave digitale (20U)
- Servizi da remoto Premium (34U)
- Integrazione smartphone (14U)
- Sistema di riconoscimento automatico dei segnali stradali (513)

Premium Plus

Ultimate

First Class

Ruote

Rivestimenti



Interni di serie con pelle nappa Maybach Exclusive nera (511A)



Display head-up (463)



Portabevande termico (311)



Assistente interni MBUX (77B)



Illuminazione surround con proiezione animata del motivo Mercedes-Maybach (C53)



Ultimate

Prezzo IVA incl.

CHF 3413.-



Equipaggiamento supplementare alla linea Premium Plus:

- 2 cuffie wireless (U58)
- Sistema di intrattenimento MBUX di fascia alta per i passeggeri posteriori (854)

Ultimate

First Class

Ruote

Rivestimenti



Interni di serie con pelle nappa Maybach Exclusive nera (511A)



Sistema di intrattenimento MBUX di fascia alta per i passeggeri posteriori (854)



2 cuffie wireless (U58)



First Class

Prezzo IVA incl.

CHF **21 379.-**



Equipaggiamento supplementare alla linea Ultimate:

- Burmester® High End 3D Surround Soundsystem (811)
- E-ACTIVE BODY CONTROL (490)
- Vano posteriore First Class (224)
- Tavolini posteriori reclinabili (449)
- Tappetini a pelo lungo (U14)
- Portabevande per flûte da champagne (B65)
- Vano refrigerato (308)
- Protezione vettura GUARD 360° Plus (P82)

Ultimate

First Class

Ruote

Rivestimenti



Interni di serie con pelle nappa Maybach Exclusive nera (511A)



E-ACTIVE BODY CONTROL (490)



Portabevande per flûte da champagne (B65)
Vano refrigerato (308)



Burmester® High End 3D Surround Soundsystem (811)



Protezione vettura GUARD 360° Plus (P82)

Premium Plus

Ultimate

First Class

Ruote

Rivestimenti

Ruote - 22"/23"



Cerchi in lega leggera Maybach da 55,9 cm (22") multirazze (R63)
Di serie



Cerchi in lega forgiati Maybach
da 58,4 cm (23") multirazze (R65)
A richiesta (CHF 6965.-)



Cerchi in lega forgiati Maybach
da 58,4 cm (23") a 5 fori (R53)
A richiesta (CHF 7197.-)

Premium Plus

Ultimate

First Class

Ruote

Rivestimenti

Rivestimenti



Pelle nappa Exclusive Maybach nera (511A)
Di serie



Pelle nappa Exclusive Maybach in
bianco cristallo/grigio perla argentato
(519A)
A richiesta (CHF 15 670.-)



Pelle nappa Exclusive Maybach
marrone mogano/beige latte macchiato
(514A)
A richiesta (CHF 406.-)

La nuova Mercedes-Benz GLS

Equipaggiamenti a richiesta.

Pacchetto Night (P55)

Prezzo IVA incl.

CHF **522.-**

- 1** Griglia del radiatore con 4 assicelle in cromo scuro, cerchi in lega leggera da 53,3 cm (21") AMG a 5 doppie razze verniciati in nero con finitura super-brillante (RWH).
- 2** Grembialatura anteriore AMG con design a forma di ala ad A ed elemento decorativo in nero ultra-lucido.
- 3** Alloggiamenti dei retrovisori verniciati in nero ultra-lucido.
- 4** Vetri atermici oscurati dal montante centrale alla parte posteriore.
- 5** Mancorrenti in nero opaco.
- 6** Protezione inferiore simulata in nero ultra-lucido.
- 7** Modanatura dei vetri e listello sulla linea di cintura in nero ultra-lucido.



1



2 3



4



5



6 7

Pacchetto Night AMG (P60)

Prezzo IVA incl.

CHF **1103.-**

- 1 Sistema di scarico AMG con doppio tubo di scappamento nero.
- 2 Mancorrenti in nero opaco.
- 3 Vetri atermici oscurati dal montante centrale alla parte posteriore.
- 4 Caratteristiche degli esterni in nero ultra-lucido:
 - Splitter anteriore e inserto nella grembialatura anteriore AMG
 - Alloggiamento retrovisori, verniciato
 - Inserti nei battitacco laterali AMG
 - Guarnizioni di tenuta dei finestrini
 - Inserto decorativo nella grembialatura posteriore AMG



Vernici



Bianco polare tinta unita (149U) –
Di serie



Metallizzata

Verde smeraldo metallizzato (989U) –
A richiesta (CHF 0.-)



Metallizzata

Argento high-tech metallizzato (922U) –
A richiesta (CHF 0.-)



Metallizzata

Nero ossidiana metallizzato (197U) –
A richiesta (CHF 0.-)



Metallizzata

Grigio selenite metallizzato (992U) –
A richiesta (CHF 0.-)



Nero tinta unita (040U) –
A richiesta (CHF 0.-)



Metallizzata

Blu sodalite metallizzato (842U) –
A richiesta (CHF 0.-)

Vernici



Grigio alpino solido MANUFAKTUR (956U) -
A richiesta (CHF 3700.-)



Bianco opalite brillante
MANUFAKTUR (885U) -
A richiesta (CHF 1506.-)



Rosso giacinto metallizzato
MANUFAKTUR (996U) -
A richiesta (CHF 1506.-)

Vernici



Verde smeraldo/argento mojave (C24)¹ –
A richiesta (CHF 23 658.-)



Argento high-tech/blu nautico (C20)¹ –
A richiesta (CHF 23 658.-)



Nero ossidiana/rosso rubelite (C21)¹ –
A richiesta (CHF 23 658.-)



Nero ossidiana/Kalahari oro metallizzato
MANUFATUR (C23)¹ –
A richiesta (CHF 23 658.-)

¹Solo per Mercedes-Maybach GLS 600 4MATIC

Inserti



MANUFAKTUR laccato nero ultra-lucido piano con linee fluide (H11)
A richiesta (CHF 667.-)



Inserti in legno di tiglio con struttura di linea marrone ultra-lucido (O4H)
A richiesta (CHF 0.-)



Inserto in legno di noce marrone a poro aperto (H22)
A richiesta (CHF 186.-)



Inserto in alluminio spazzolato con rifinitura longitudinale chiara (H46)
A richiesta (CHF 0.-)



Inserto AMG in fibra di carbonio (H86)
A richiesta (CHF 2031.-)



Inserti decorativi in legno di quercia a poro aperto antracite (H31)
A richiesta (CHF 186.-)

Linee

CODICE EQUIPAGGIAMENTI

PSI Advanced Plus

Include: 2 porte USB nella parte posteriore (U82), sistema di assistenza abbaglianti adattivi Plus (628), Burmester® Surround Soundsystem (810), sedili anteriori climatizzati (401), doppio parasole (543), pacchetto sistemi di assistenza alla guida (P20), protezione vettura GUARD 360° (P54), vetri atermici oscurati (840), pacchetto Comfort KEYLESS-GO (P17), realtà aumentata MBUX per la navigazione (U19), MULTIBEAM LED (641/642), pacchetto parcheggio con telecamera a 360° (P47), predisposizione per il trasferimento della chiave digitale (20U), servizi da remoto Premium (34U), sidebag nella parte posteriore (293), integrazione smartphone (14U), climatizzatore automatico THERMOTRONIC (581), TIREFIT (B51), sistema di riconoscimento automatico dei segnali stradali (513), sistema di ricarica wireless per dispositivi mobili nella zona anteriore (897)

PSP Premium Plus

Include: Advanced Plus (PSI), pacchetto AIR BALANCE (P21), pacchetto ENERGIZING Plus (PBR), display head-up (463), tetto scorrevole panoramico (413), assistente interni MBUX (77B), sedili anteriori Multicontour (399), illuminazione surround con proiezione animata del motivo Mercedes-Benz (C53), portabevande termico (311), climatizzatore automatico THERMOTRONIC nella parte posteriore (582), pacchetto Comfort riscaldamento (P69)

Prezzo in CHF
IVA inclusa

0.-

6223.-

0.-

Benzina

Diesel

GLS 450 4MATIC

GLS 580 4MATIC

Mercedes-
Maybach
GLS 600 4MATIC

Mercedes-AMG
GLS 63 4MATIC+

GLS 350 d
4MATIC

GLS 450 d
4MATIC

S

I

I

I

S

S

●

I

I

I

●

●

I

I

S

I

I

I

● Disponibile dietro sovrapprezzo ○ Disponibile senza sovrapprezzo **S** Di serie **I** Non disponibile

A causa delle difficoltà di fornitura di componenti per veicoli (in particolare semiconduttori), è possibile che le disponibilità siano temporaneamente limitate. Informazioni costantemente aggiornate sono disponibili sulla nostra home page e presso il vostro concessionario Mercedes-Benz.

Linee

CODICE	EQUIPAGGIAMENTI	Prezzo in CHF IVA inclusa	Benzina				Diesel	
			GLS 450 4MATIC	GLS 580 4MATIC	Mercedes-Maybach GLS 600 4MATIC	Mercedes-AMG GLS 63 4MATIC+	GLS 350 d 4MATIC	GLS 450 d 4MATIC
PSJ	AMG Line Advanced Plus Include: 2 porte USB nella parte posteriore (U82), sistema di assistenza abbaglianti adattivi Plus (628), esterni AMG Line (P31), Burmester® Surround Soundsystem (810), sedili anteriori climatizzati (401), doppio parasole (543), pacchetto sistemi di assistenza alla guida (P20), protezione vettura GUARD 360° (P54), vetri atermici oscurati (840), pacchetto Comfort KEYLESS-GO (P17), realtà aumentata MBUX per la navigazione (U19), MULTIBEAM LED (641/642), pacchetto parcheggio con telecamera a 360° (P47), predisposizione per il trasferimento della chiave digitale (20U), servizio da remoto Premium (34U), sidebag nella parte posteriore (293), integrazione smartphone (14U), climatizzatore automatico THERMOTRONIC (581), TIREFIT (B51), sistema di riconoscimento automatico dei segnali stradali (513), sistema di ricarica wireless per dispositivi mobili nella zona anteriore (897)	4617.- 0.-	●	—	—	—	●	●
PSQ	AMG Line Premium Plus Include: AMG Line Advanced Plus (PSJ), pacchetto AIR BALANCE (P21), display head-up (463), pacchetto ENERGIZING Plus (PBR), sedili posteriori riscaldati (872), assistente interni MBUX (77B), sedili anteriori Multicontour (399), tetto scorrevole panoramico (413), illuminazione surround con proiezione animata del motivo Mercedes-Benz (C53), climatizzatore automatico THERMOTRONIC nella parte posteriore (582), portabevande termico (311), pacchetto Comfort riscaldamento (P69)	10 840.- 5119.- 0.-	●	—	—	—	●	●
PSS	AMG Line Ultimate Include: AMG Line Premium Plus (PSQ), 2 cuffie wireless (U58), climatizzazione dei sedili posteriori (402), sistema di intrattenimento MBUX di fascia alta per i passeggeri posteriori (854), sedili posteriori Multicontour (406), pacchetto Comfort Plus per i sedili posteriori (P11)	18 067.-	●	—	—	—	●	●
		12 346.-	—	●	—	—	—	—
		3413.-	—	—	●	—	—	—
		7227.-	—	—	—	●	—	—
PST	First Class Contenuto: AMG Line Ultimate (PSS), 2 cuffie wireless (U58), Burmester® High-End 3D Surround Soundsystem (811), E-ACTIVE BODY CONTROL (490), vano posteriore First Class (224), tavolini posteriori reclinabili (449), protezione vettura GUARD 360° Plus (P82), tappetini a pelo lungo (U14), portabevande per flûte da champagne (B65), sistema di intrattenimento MBUX di fascia alta per i passeggeri posteriori (854), pacchetto Comfort Plus per i sedili posteriori (P11), vano refrigerato (308)	21 379.-	—	—	●	—	—	—

● Disponibile dietro sovrapprezzo ○ Disponibile senza sovrapprezzo **S** Di serie — Non disponibile

Opzioni

CODICE	EQUIPAGGIAMENTI	Prezzo in CHF IVA inclusa	Advanced Plus	Premium Plus	AMG Line Advanced Plus	AMG Line Premium Plus	AMG Line Ultimate	First Class
846	Modanature di accesso illuminate a effetto alluminio con perni in gomma	725.-	●	●	●	●	●	—
228	Riscaldamento ausiliario	1416.-	●	●	●	●	●	●
811	Burmester® High End 3D Surround Soundsystem <small>Per Mercedes-Maybach GLS 600 4MATIC</small>	5989.- 0.-	● —	● —	● —	● —	● —	● S
669	Ruota di scorta pieghevole <small>Non per Mercedes-Maybach GLS 600 4MATIC</small>	406.-	—	—	●	●	●	—
U09	Cruscotto e linee di cintura in pelle ecologica ARTICO <small>Non per Mercedes-Maybach GLS 600 4MATIC/AMG GLS 63 4MATIC+</small>	522.-	●	●	●	●	●	—
U38	Cruscotto e linee di cintura in pelle nappa <small>Solo in abbinamento a pelle nappa nera (951A)</small>	1219.-	●	●	●	●	●	S
21U	Dashcam	232.-	●	●	●	●	●	●
260	Eliminazione della piastra del modello sul coperchio del bagagliaio	0.-	○	○	○	○	○	○
U40	Rete divisoria per il vano bagagli e protezione occupanti	128.-	●	●	●	●	●	—
490	E-ACTIVE BODY CONTROL <small>Per Mercedes-Maybach GLS 600 4MATIC</small>	7545.- 0.-	● —	● —	● —	● —	● —	— S
297	Parasole elettrici nelle portiere posteriori, sinistra e destra <small>Solo in abbinamento a pacchetto retrovisori (P49)</small>	754.-	—	●	—	●	●	S
690	Ruota di scorta di emergenza <small>Solo per GLS 450 4MATIC/GLS 350 d 4MATIC/GLS 450 d 4MATIC</small>	93.-	●	●	●	●	●	—
P53	CONTROLLO ARIA ENERGIZING	174.-	●	●	●	●	●	●
682	Estintore	139.-	●	●	●	●	●	●
P82	Protezione vettura GUARD 360° Plus <small>Per Mercedes-Maybach GLS 600 4MATIC</small>	116.- 0.-	● —	● —	● —	● —	● —	— S

● Disponibile dietro sovrapprezzo ○ Disponibile senza sovrapprezzo **S** Di serie — Non disponibile

A causa delle difficoltà di fornitura di componenti per veicoli (in particolare semiconduttori), è possibile che le disponibilità siano temporaneamente limitate. Informazioni costantemente aggiornate sono disponibili sulla nostra home page e presso il vostro concessionario Mercedes-Benz.

Opzioni

CODICE	EQUIPAGGIAMENTI	Prezzo in CHF IVA inclusa	Advanced Plus	Premium Plus	AMG Line Advanced Plus	AMG Line Premium Plus	AMG Line Ultimate	First Class
463	Display head-up	1265.-	●	S	●	S	S	S
872	Sedili posteriori riscaldati	418.-	●	S	●	S	S	S
224	Sedili individuali di lusso Non per Mercedes-Maybach GLS 600 4MATIC	580.-	—	●	—	●	●	—
874	Tergilavacrystalli adattivo MAGIC VISION CONTROL	453.-	●	●	●	●	●	S
899	Telefonia multifunzionale Per Mercedes-Maybach GLS 600 4MATIC	337.-	●	●	●	●	●	●
U50	Omissione dei vetri atermici oscurati	0.-	○	○	○	○	○	○
413	Tetto scorrevole panoramico	847.-	●	S	●	S	S	S
E82	Set di protezione e cura Non per Mercedes-Maybach GLS 600 4MATIC	133.-	●	●	●	●	●	—
E80	Protezione predellino posteriore Non per Mercedes-Maybach GLS 600 4MATIC	180.-	●	●	●	●	●	—
E16	Set chiusura	64.-	●	●	●	●	●	●
886	Riscaldamento sedili per la terza fila	418.-	—	●	—	●	●	—
452	Sedile del passeggero anteriore regolabile elettricamente dalla parte posteriore	232.-	●	●	●	●	●	S
443	Riscaldamento del volante	302.-	●	●	●	●	●	●
E22	Supporto per attacchi sul tetto	586.-	●	●	●	●	●	●
307	Portabevande termico nella parte posteriore	0.-	—	○	—	○	○	S
582	Climatizzatore automatico THERMOTRONIC nella parte posteriore Per Mercedes-Maybach GLS 600 4MATIC	0.- 0.-	○ —	○ S	○ —	○ —	○ S	○ S
550	Dispositivo di traino con sistema di stabilizzazione del rimorchio ESP®	1132.-	●	●	●	●	●	●
553	Trailer Manoeuvring Assist	406.-	●	●	●	●	●	●
481	Protezione inferiore Non per Mercedes-AMG GLS 63 4MATIC+ In abbinamento a pacchetto tecnico offroad (430)/E-ACTIVE BODY CONTROL (490)	151.- 0.-	● ○	● ○	● ○	● ○	● ○	● —

● Disponibile dietro sovrapprezzo ○ Disponibile senza sovrapprezzo S Di serie — Non disponibile

Pacchetti

CODICE	EQUIPAGGIAMENTI	Prezzo in CHF IVA inclusa	Advanced Plus	Premium Plus	AMG Line Advanced Plus	AMG Line Premium Plus	AMG Line Ultimate	First Class
P60	Pacchetto Night AMG Include: caratteristiche degli esterni in nero ultra-lucido: splitter anteriore e inserto nella grembialatura anteriore AMG, alloggiamento retrovisori verniciato, inserti nei battitacco laterali AMG, guarnizioni di tenuta dei finestrini, inserto decorativo nella grembialatura posteriore AMG. In aggiunta: mancorrenti in nero opaco, vetri atermici oscurati dal montante centrale alla parte posteriore, sistema di scarico AMG con doppio tubo di scappamento rettangolare	1103.-	—	—	—	●	●	—
PAF	Pacchetto Comfort acustico Per Mercedes-Maybach GLS 600 4MATIC	1393.- 0.-	●	●	●	●	●	—
PBP	Pacchetto ENERGIZING	232.-	●	—	—	—	—	—
735	Esclusivo pacchetto di inserti Non in abbinamento a inserto in alluminio spazzolato con rifinitura longitudinale chiara (H46)	522.-	●	●	●	●	●	—
U61	Pacchetto pelle MANUFAKTUR Solo per Mercedes-Maybach GLS 600 4MATIC	14 509.-	—	●	—	—	●	●
PBE	Pacchetto pelle Exclusive MANUFAKTUR Solo per Mercedes-Maybach GLS 600 4MATIC Solo in abbinamento a pacchetto pelle MANUFAKTUR (U61)	8125.-	—	●	—	—	●	●
P55	Pacchetto Night Griglia del radiatore con 4 assicelle in cromo scuro, cerchi in lega leggera da 53,3 cm (21") AMG a 5 doppie razze verniciati in nero con finitura super-brillante (RWH), grembialatura anteriore AMG con design a forma di ala ad A ed elemento decorativo in nero ultra-lucido, protezione inferiore simulata in nero ultra-lucido, mancorrenti in nero opaco, modanatura dei vetri e listello sulla linea di cintura in nero ultra-lucido, alloggiamenti dei retrovisori verniciati in nero ultra-lucido, vetri atermici oscurati dal montante centrale alla parte posteriore	522.-	—	—	●	●	●	—
430	Pacchetto tecnico offroad	685.-	●	●	●	●	●	—
P11	Pacchetto Comfort Plus per i sedili posteriori	2066.-	●	●	●	●	S	S

● Disponibile dietro sovrapprezzo ○ Disponibile senza sovrapprezzo S Di serie — Non disponibile

Volanti

CODICE	EQUIPAGGIAMENTI	Prezzo in CHF IVA inclusa	Benzina				Diesel	
			GLS 450 4MATIC	GLS 580 4MATIC	Mercedes- Maybach GLS 600 4MATIC	Mercedes-AMG GLS 63 4MATIC+	GLS 350 d 4MATIC	GLS 450 d 4MATIC
L2B	Volante multifunzione in pelle nappa Non in abbinamento a AMG Line esterni (P31)	0.-	S	—	S	—	S	S
L5C	Volante sportivo multifunzione in pelle nappa Solo in abbinamento a AMG Line esterni (P31)	0.-	○	S	—	—	○	○
L2D	Volante multifunzione in legno/pelle Solo in abbinamento a riscaldamento del volante (443) Non in abbinamento a inserto in alluminio spazzolato con rifinitura longitudinale chiara (H46)	685.-	●	●	●	—	●	●
L6J	Volante AMG Performance in pelle nappa	0.-	—	—	—	S	—	—
L6K	Volante AMG Performance in pelle nappa/microfibra MICROCUT	488.-	—	—	—	●	—	—
L6H	Volante AMG Performance in design in fibra di carbonio/microfibra MICROCUT	952.-	—	—	—	●	—	—

● Disponibile dietro sovrapprezzo ○ Disponibile senza sovrapprezzo S Di serie — Non disponibile

Cielo

CODICE EQUIPAGGIAMENTI

58U Cielo in tessuto grigio cristallo

Per GLS 350 d 4MATIC/GLS 450 4MATIC/GLS 450 d 4MATIC: Solo in abbinamento a pelle beige catalana/nero (225A)/pelle ecologica ARTICO nera (111A)/pelle ecologica ARTICO marrona bahia/nero (124A)/pelle rough/pelle nero (201A)/pelle rough/pelle marrone bahia/nero (224A)

Per GLS 580 4MATIC: Solo in abbinamento a pelle beige catalana/nero (225A)/pelle rough/pelle nera (201A)/pelle rough/pelle marrone bahia/nero (224A)

Per Mercedes-AMG GLS 63 4MATIC+: Solo in abbinamento a pelle nappa Exclusive AMG nera (551A)/pelle nappa Exclusive in stile AMG nera (561A)/pelle nappa Exclusive AMG, bicolore bahia marrone/nero (574A)

55U Cielo in tessuto beige latte macchiato

Per GLS 350 d 4MATIC/GLS 450 4MATIC/GLS 450 d 4MATIC: solo in abbinamento a pelle ecologica ARTICO beige latte macchiato/nero (135A)/pelle beige latte macchiato/nero (215A)

Per GLS 580 4MATIC: solo in abbinamento a pelle beige latte macchiato/nero (215A)

Per Mercedes-AMG GLS 63 4MATIC+: solo in abbinamento a pelle nappa Exclusive AMG, bicolore beige latte macchiato/nero (555A)/pelle nappa Exclusive in stile AMG beige latte macchiato/nero (565A)

51U Cielo in tessuto nero

Per GLS 450 4MATIC: solo in abbinamento a pelle ecologica ARTICO nera (111A)/pelle ecologica ARTICO marrone bahia/nero (124A)/pelle ecologica ARTICO beige latte macchiato/nero (135A)/pelle rough/pelle nera (201A)/pelle beige latte macchiato/nero (215A)/pelle rough/pelle marrone bahia/nero (224A)/pelle beige catalana/nero (225A)/pelle nappa nera (951A)

Per GLS 580 4MATIC: solo in abbinamento a pelle rough/pelle nera (201A)/pelle beige latte macchiato/nero (215A)/pelle rough/pelle marrone bahia/nero (224A)/pelle beige catalana/nero (225A)/pelle nappa nera (951A)

Per Mercedes-AMG GLS 63 4MATIC+: solo in abbinamento a pelle nappa Exclusive in stile AMG beige latte macchiato/nero (565A)/pelle nappa nera (951A)

61U Cielo in microfibra MICROCUT in nero

Per GLS 350 d 4MATIC/GLS 450 4MATIC/GLS 450 d 4MATIC: non in abbinamento a pelle ecologica ARTICO beige latte macchiato/nero (135A)/pelle beige latte macchiato/nero (215A)

Per GLS 580 4MATIC: non in abbinamento a pelle beige latte macchiato/nero (215A)

Per Mercedes-AMG GLS 63 4MATIC+: non in abbinamento a pelle nappa nera (951A)

Per Mercedes-Maybach GLS 600 4MATIC: non in abbinamento a pacchetto pelle MANUFAKTUR (U61)/pelle nappa Exclusive Maybach nera (511A)

Prezzo in CHF
IVA inclusa

Benzina

Diesel

GLS 450 4MATIC

GLS 580 4MATIC

Mercedes-
Maybach
GLS 600 4MATIC

Mercedes-AMG
GLS 63 4MATIC+

GLS 350 d
4MATIC

GLS 450 d
4MATIC

58U

0.-

S

S

—

○

S

S

55U

0.-

○

○

—

○

○

○

51U

406.-

●

●

—

S

●

●

—

—

—

●

—

—

61U

1857.-

●

●

S

●

●

●

● Disponibile dietro sovrapprezzo ○ Disponibile senza sovrapprezzo S Di serie — Non disponibile

Cielo

CODICE EQUIPAGGIAMENTI

65U **Cielo MANUFATUR in microfibra MICROCUT beige latte macchiato**

Solo in abbinamento a pelle nappa Exclusive Maybach (514A)

Non in abbinamento a pacchetto pelle MANUFATUR (U61)

71U **Cielo MANUFATUR in pelle nappa nera**

Solo in abbinamento a pelle nappa Exclusive Maybach nera (511A) + pacchetto pelle MANUFATUR (U61)

75U **Cielo MANUFATUR in pelle nappa beige latte macchiato**

Solo in abbinamento a pelle nappa Exclusive Maybach marrone mogano/beige latte macchiato (514A) + pacchetto pelle MANUFATUR (U61)

79U **Cielo MANUFATUR in pelle nappa in bianco cristallo**

Solo in abbinamento a pelle nappa Exclusive Maybach in bianco cristallo/grigio perla argentato (519A) + pacchetto pelle MANUFATUR (U61)

Prezzo in CHF
IVA inclusa

Benzina

Diesel

GLS 450 4MATIC

GLS 580 4MATIC

Mercedes-
Maybach
GLS 600 4MATIC

Mercedes-AMG
GLS 63 4MATIC+

GLS 350 d
4MATIC

GLS 450 d
4MATIC

—

—

○

—

—

—

—

—

○

—

—

—

—

—

○

—

—

—

—

—

○

—

—

—

● Disponibile dietro sovrapprezzo ○ Disponibile senza sovrapprezzo **S** Di serie — Non disponibile

A causa delle difficoltà di fornitura di componenti per veicoli (in particolare semiconduttori), è possibile che le disponibilità siano temporaneamente limitate. Informazioni costantemente aggiornate sono disponibili sulla nostra home page e presso il vostro concessionario Mercedes-Benz.

La nuova Mercedes-Benz GLS

Digital Extras.





I nostri Digital Extras. L'upgrade per la vostra Mercedes-Benz:

Scaricate l'upgrade per la vostra Mercedes-Benz con i nostri Digital Extras e usate lo smartphone per comandare, personalizzare e integrare digitalmente il veicolo da remoto.

Mercedes-Benz ha in serbo molte novità per voi. Quando acquistate un veicolo nuovo, molti Digital Extras riguardanti la connessione remota, la navigazione, la ricarica, la guardia urbana e l'intrattenimento sono inclusi per 36 mesi.

La disponibilità precisa dipende dal veicolo, dall'equipaggiamento opzionale scelto, dall'anno di produzione e dal paese di domicilio.

Alla scadenza del termine iniziale, è possibile prolungare i Digital Extras desiderati in modo semplice e pratico nel Mercedes me Store.



Scoprite i Digital Extras della vostra Mercedes-Benz.

I nostri Digital Extras gratuiti per voi: telediagnosi, gestione incidenti e guasti e manutenzione.

Telediagnosi.¹

Il Digital Extra «Telediagnosi» vi ricorda quando è necessario sostituire le parti soggette a usura, come le guarnizioni dei freni. Le informazioni vengono trasmesse automaticamente al vostro partner Mercedes-Benz Service, che vi contatterà per fissare un appuntamento per l'assistenza, affinché possiate viaggiare in tutto relax.

Gratis dall'attivazione - Di serie

Gestione incidenti e guasti.¹

Un aiuto rapido quando siete in difficoltà, grazie alla gestione incidenti e guasti di Mercedes me. Premendo il pulsante Mercedes me o scegliendo la relativa voce della rubrica, la vostra Mercedes-Benz stabilisce una connessione vocale con il Customer Assistance Center. Quando attivate questo servizio, vengono trasmessi i dati del veicolo e la vostra posizione, per ricevere assistenza dal nostro personale addestrato direttamente al telefono o dal partner Mercedes-Benz Service più vicino, anche se non sapete esattamente dove vi trovate.

Gratis dall'attivazione - Di serie

Gestione manutenzione.¹

Scoprite com'è facile mantenere la vostra Mercedes-Benz. Il Digital Extra «Gestione della manutenzione» vi ricorda gli interventi di manutenzione previsti, agevolandovi la prenotazione degli appuntamenti. Se il servizio è stato attivato, i pertinenti dati del veicolo vengono preventivamente trasmessi al vostro partner Mercedes-Benz Service per massimizzare l'efficienza dell'appuntamento per la manutenzione.

Gratis dall'attivazione - Di serie

¹ Per utilizzare questi servizi è necessario registrarsi sul portale Mercedes me e accettare le Condizioni di utilizzo dei servizi Mercedes me connect. Inoltre, occorre associare la vettura all'account utente e i servizi devono essere attivati congiuntamente all'accettazione delle relative Condizioni di utilizzo.



Punti forti dei Digital Extras

Predisposizione per il trasferimento della chiave digitale (20U)¹

Predisposizione per il trasferimento della chiave digitale (20U)

Prestate il vostro veicolo a familiari e amici, ovunque voi siate e con la massima semplicità, tramite l'app Mercedes me, mantenendo il controllo e decidendo a chi lasciare la vostra Mercedes-Benz. Sbloccate il vostro veicolo a distanza tramite l'app e attivate la chiave del veicolo memorizzata per chi si trova nel veicolo.

Servizio utilizzabile gratis 3 anni dall'attivazione - Di serie

SERVIZI DA REMOTO PREMIUM (34U)¹

Predisposizione Setup vettura

Pieno controllo sempre e ovunque: l'app Mercedes me sullo smartphone vi consente anche di cambiare le impostazioni e di ricevere informazioni a distanza. Ad esempio, potete impostare la temperatura desiderata per gli interni della vettura, inviare indirizzi al sistema di navigazione o chiudere la serratura delle portiere.

3 anni gratis dall'attivazione - Di serie

Predisposizione per monitoraggio vettura

Sempre al vostro fianco: il monitoraggio della vettura vi collega all'auto e vi garantisce di avere sempre le informazioni che vi servono. Grazie a un'apposita app, sapete sempre dove si trova la vostra vettura e potete anche individuare la zona in cui ha il permesso di stare. Venite inoltre informati immediatamente di qualsiasi movimento indesiderato.

3 anni gratis dall'attivazione - Di serie

INTEGRAZIONE SMARTPHONE (14U)¹

L'Integrazione smartphone unisce il telefono cellulare al sistema di infotainment tramite **Apple CarPlay** e **Android Auto**. Questo vi offre un comodo accesso alle app più importanti sul vostro smartphone. Potete anche usare le app da fornitori terzi come Spotify in modo rapido e semplice.

¹ I componenti contrassegnati sono servizi Mercedes me. Per utilizzarli è necessario disporre di un ID Mercedes me personale e aver accettato le Condizioni di utilizzo dei servizi Mercedes me connect. Inoltre, occorre associare la vettura all'account utente. Alla scadenza del periodo iniziale, dietro pagamento è possibile rinnovare i servizi purché siano ancora disponibili per il veicolo. È possibile attivare inizialmente i servizi entro un anno dalla prima registrazione o dal primo uso da parte del cliente, a seconda dell'evento che si verifica per primo.

Elementi a richiesta

CODICE	DIGITAL EXTRAS ¹	Durata ²	Benzina				Diesel	
			GLS 450 4MATIC	GLS 580 4MATIC	Mercedes-Maybach GLS 600 4MATIC	Mercedes-AMG GLS 63 4MATIC+	GLS 350 d 4MATIC	GLS 450 d 4MATIC
362	Modulo di comunicazione (LTE) da utilizzare con i servizi Mercedes me connect	illimitata	S	S	S	S	S	S
537	Radio digitale		S	S	S	S	S	S
355	Funzioni MBUX estese	illimitata	S	S	S	S	S	S
P54	Protezione vettura GUARD 360°	3 anni	S	S	S	S	S	S
P82	Protezione vettura GUARD 360° Plus	3 anni	O	O	O	O	O	O
502	Aggiornamento cartografia gratis per sette anni	7 anni	S	S	S	S	S	S
U19	Realtà aumentata MBUX per la navigazione		S	S	S	S	S	S
77B	Assistente interni MBUX		S	S	S	S	S	S
	Solo in abbinamento a Premium Plus (PSP)/AMG Line Premium Plus (PSQ)/AMG Line Ultimate (PSS)/First Class (PST)							
PBG	Navigazione Premium MBUX	3 anni (eccezione: Live Traffic e aggiornamento cartografia 7 anni)	O	O	O	O	O	O
447	Vassoio posteriore MBUX		O	O	O	O	O	O
	Solo in abbinamento a pacchetto Comfort Plus per i sedili posteriori (P11)							
351	Sistema di chiamata d'emergenza Mercedes-Benz	illimitata	S	S	S	S	S	S

Ulteriori informazioni sui prodotti Mercedes me e domande frequenti sono disponibili sul nostro sito web:

¹ Per utilizzare questi servizi è necessario registrarsi sul portale Mercedes me e accettare le Condizioni di utilizzo dei servizi Digital Extras. Inoltre, occorre associare la vettura all'account utente.

Alla scadenza del termine iniziale, è possibile prolungare i servizi a pagamento. L'attivazione iniziale dei servizi è possibile entro un anno dalla prima registrazione o della messa in funzione da parte del cliente, a seconda di cosa si verifica prima.

² Alla scadenza del termine iniziale, è possibile prolungare il prodotto desiderato nel nostro Mercedes me Store.

● Disponibile dietro sovrapprezzo ○ Disponibile senza sovrapprezzo S Di serie — Non disponibile

Elementi a richiesta

CODICE	DIGITAL EXTRAS ¹	Durata ²	Benzina				Diesel	
			GLS 450 4MATIC	GLS 580 4MATIC	Mercedes-Maybach GLS 600 4MATIC	Mercedes-AMG GLS 63 4MATIC+	GLS 350 d 4MATIC	GLS 450 d 4MATIC
22U	Predisposizione per MBUX Entertainment Solo in abbinamento a Burmester® Surround Soundsystem (810)	1 anno	○	○	○	○	○	○
01U	Predisposizione per i servizi di navigazione Include: visualizzazione di contenuto online nella navigazione con mappe, ricerca locale, parcheggi, informazioni sul tempo.	3 anni	S	S	S	S	S	S
34U	Servizi da remoto Premium	3 anni	S	S	S	S	S	S
14U	Integrazione smartphone		S	S	S	S	S	S
20U	Predisposizione per il trasferimento della chiave digitale	3 anni	S	S	S	S	S	S
367	Predisposizione per Live Traffic Information	7 anni	S	S	S	S	S	S

Ulteriori informazioni sui prodotti Mercedes me e domande frequenti sono disponibili sul nostro sito web:

¹ Per utilizzare questi servizi è necessario registrarsi sul portale Mercedes me e accettare le Condizioni di utilizzo dei servizi Digital Extras. Inoltre, occorre associare la vettura all'account utente.

Alla scadenza del termine iniziale, è possibile prolungare i servizi a pagamento. L'attivazione iniziale dei servizi è possibile entro un anno dalla prima registrazione o della messa in funzione da parte del cliente, a seconda di cosa si verifica prima.

² Alla scadenza del termine iniziale, è possibile prolungare il prodotto desiderato nel nostro Mercedes me Store.

● Disponibile dietro sovrapprezzo ○ Disponibile senza sovrapprezzo **S** Di serie — Non disponibile

La nuova Mercedes-Benz GLS

Dati tecnici.



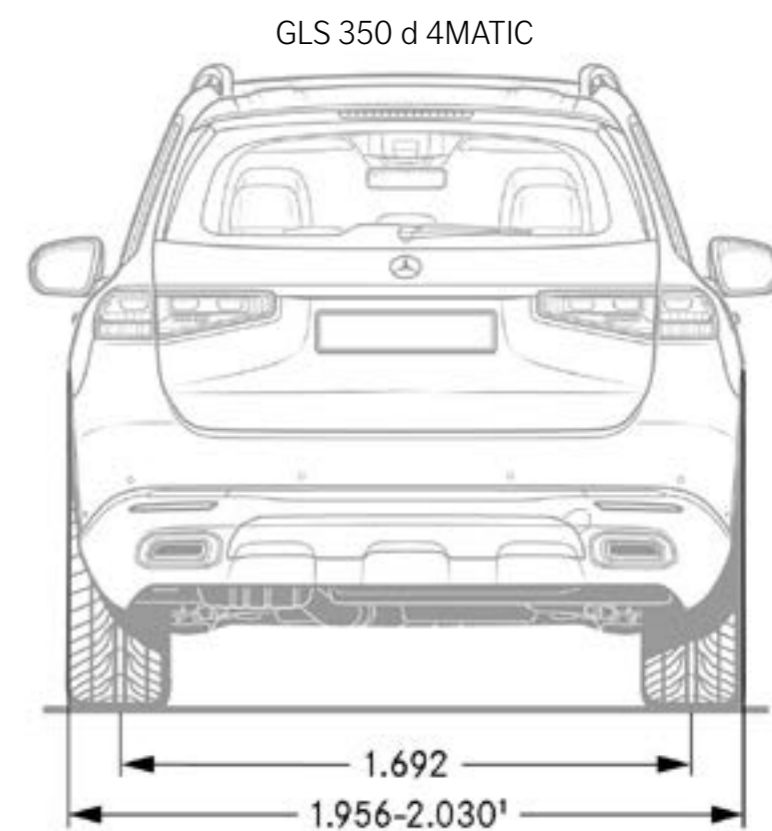
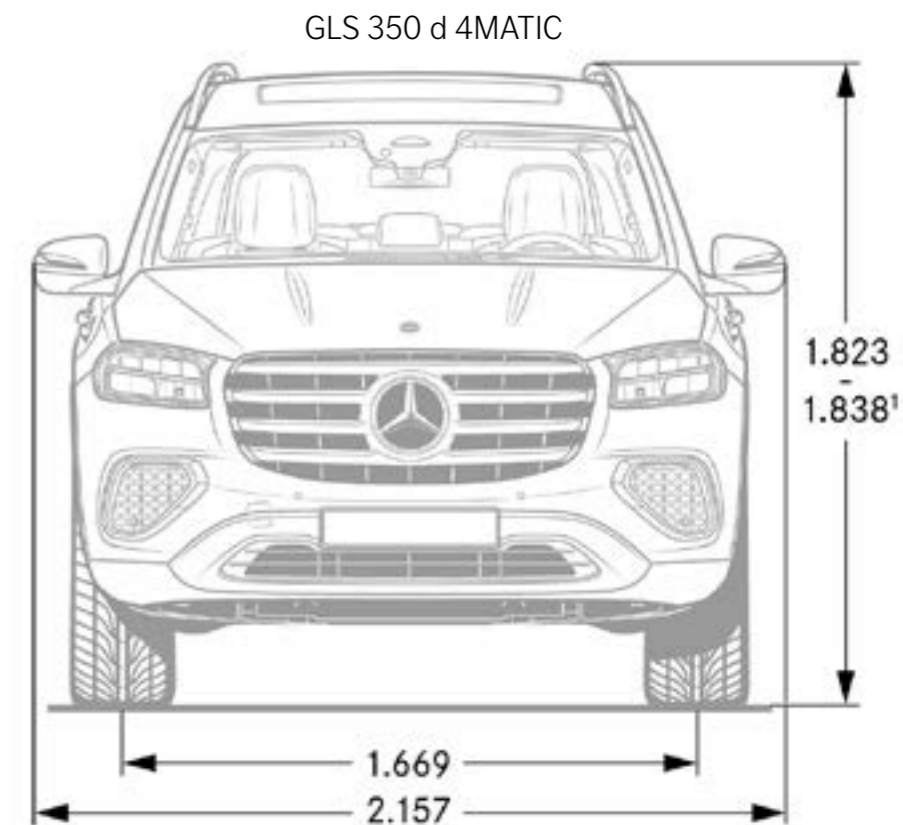
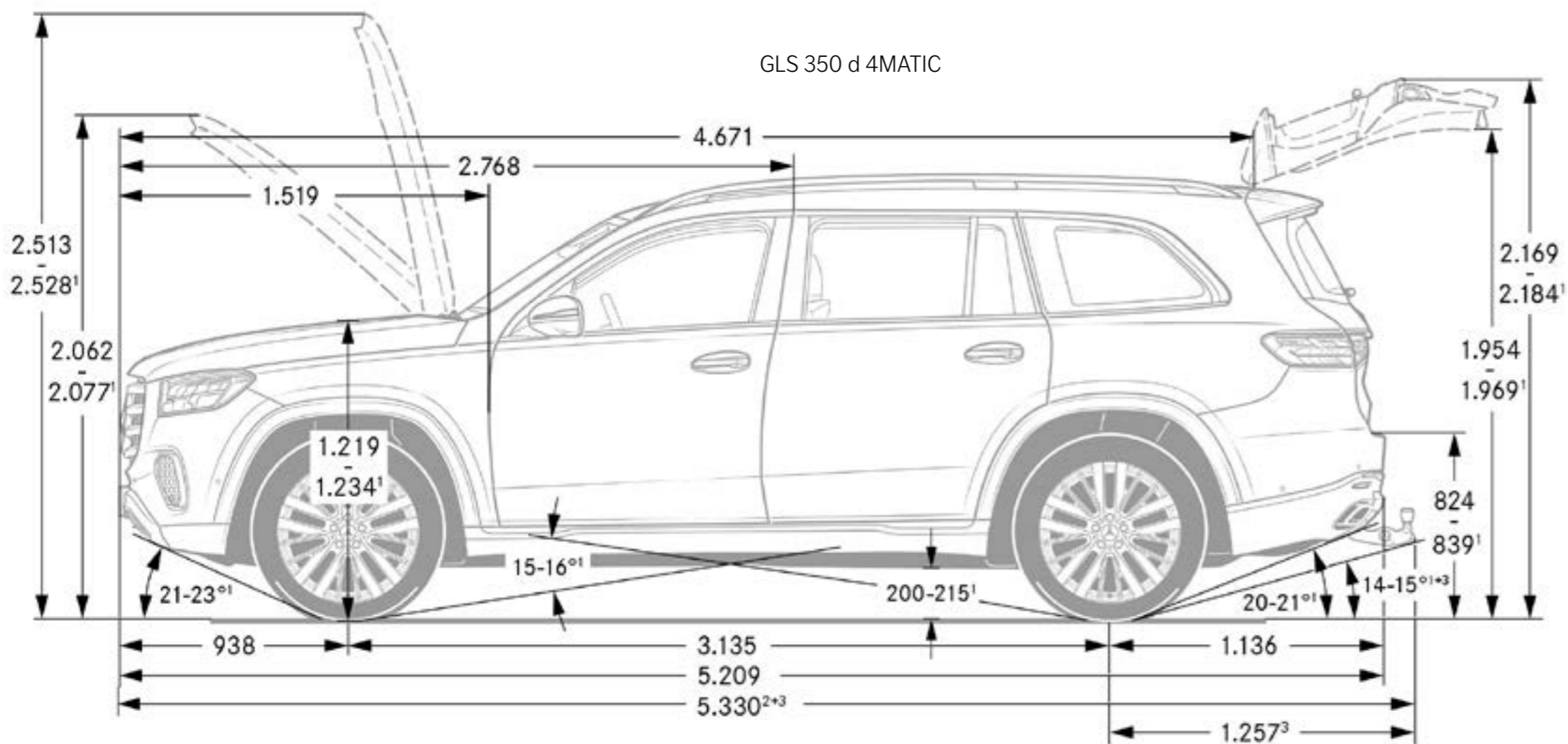
Dati tecnici - GLS X167

	GLS 450 4MATIC	GLS 580 4MATIC	Mercedes-Maybach GLS 600 4MATIC	Mercedes-AMG GLS 63 4MATIC+	GLS 350 d 4MATIC	GLS 450 d 4MATIC
NUMERO MODELLO	167.959	167.985	167.987	167.989	167.931	167.933
MOTORE						
Disposizione dei cilindri	L6	V8	V8	V8	L6	L6
Numero cilindri	6	8	8	8	6	6
Cilindrata (cm³)	2999	3982	3982	3982	2989	2989
Potenza nominale massima (kW [CV] DIN)	280 [381]	380 [517]	410 [557]	450 [612]	230 [313]	270 [367]
Potenza nominale massima [potenza elettrica di picco] (kW [CV] DIN)	15 [20]	16 [22]	16 [22]	16 [22]	15 [20]	15 [20]
Coppia massima (Nm a 1/min termico)	500/1800-5000	730/2250-4500	730/2500-5000	850/2500-4500	650/1200-3200	750/1350-2800
Capienza serbatoio (l)	90/9	90/12	90/12	90/12	90/9	90/9
CAMBIO						
	9G-TRONIC	9G-TRONIC	9G-TRONIC	AMG SPEEDSHIFT TCT 9G	9G-TRONIC	9G-TRONIC
PRESTAZIONI						
Velocità massima (km/h)	250	250	250	280	238	250
Da 0 a 100 km/h (s)	6,1	4,9	4,9	4,2	6,7	6,1
CONSUMI ED EMISSIONI						
Consumo di carburante combinato (l/100 km)	11,7	14,2	14,2	13,5	9,1	9,1
Equivalente benzina	-	-	-	-	10,4	10,4
Emissioni di CO ₂ (g/km) secondo il regolamento 715/2007 UE	266	321	320	306	240	239
Emissioni di CO ₂ generate dalla produzione di carburante e/o di corrente (g/km)	59	71	71	68	44	44
Consumo di energia elettrica (kWh/100 km)	-	-	-	-	-	-
Categoria efficienza energetica	G	G	G	G	G	G
MASSA (KG)						
Peso a vuoto rilevato secondo il regolamento (CE) 1230/2012	2525-2818	2640-2908	2815-2995	2700-2845	2615-2908	2615-2908
Massa complessiva ammessa	3220-3330	3300-3420	3270-3360	3395	3300-3420	3300-3420
Carico massimo sul tetto (kg)	100	100	100	100	100	100
Carico rimorchiabile frenato/non frenato	3300*/3500/750	3300*/3500/750	3300*/3500/750	3300/750	3300*/3500/750	3300*/3500/750

* Con i codici 430/481/490/669/690/811 Carico rimorchiabile 3300 kg.

Il consumo di carburante/corrente è misurato secondo il regolamento 715/2007/CEE nella versione attualmente in vigore. I valori indicati relativi al consumo di energia e alle emissioni di CO₂ sono valori svizzeri. Si tratta di valori che sono stati rilevati nell'ambito del ciclo di misurazione WLTP. A livello pratico, i valori dei consumi possono variare da quelli indicati a seconda dello stile di guida, delle condizioni del fondo stradale e del traffico, delle condizioni meteorologiche e dello stato della vettura. I dati non si riferiscono a una singola vettura e non fanno parte dell'offerta, ma sono forniti esclusivamente a titolo di confronto tra i diversi modelli. Affinché i consumi di energia delle diverse motorizzazioni (benzina, diesel, gas, elettricità ecc.) siano comparabili, sono indicati anche con il cosiddetto equivalente benzina (unità di misura per l'energia). La CO₂ è il principale gas a effetto serra responsabile del riscaldamento climatico; le emissioni medie di CO₂ di tutti i tipi di veicoli proposti (a prescindere dal marchio) per il 2024 sono di 122 g/km, con un valore target di 118 g/km.

Dimensioni della GLS

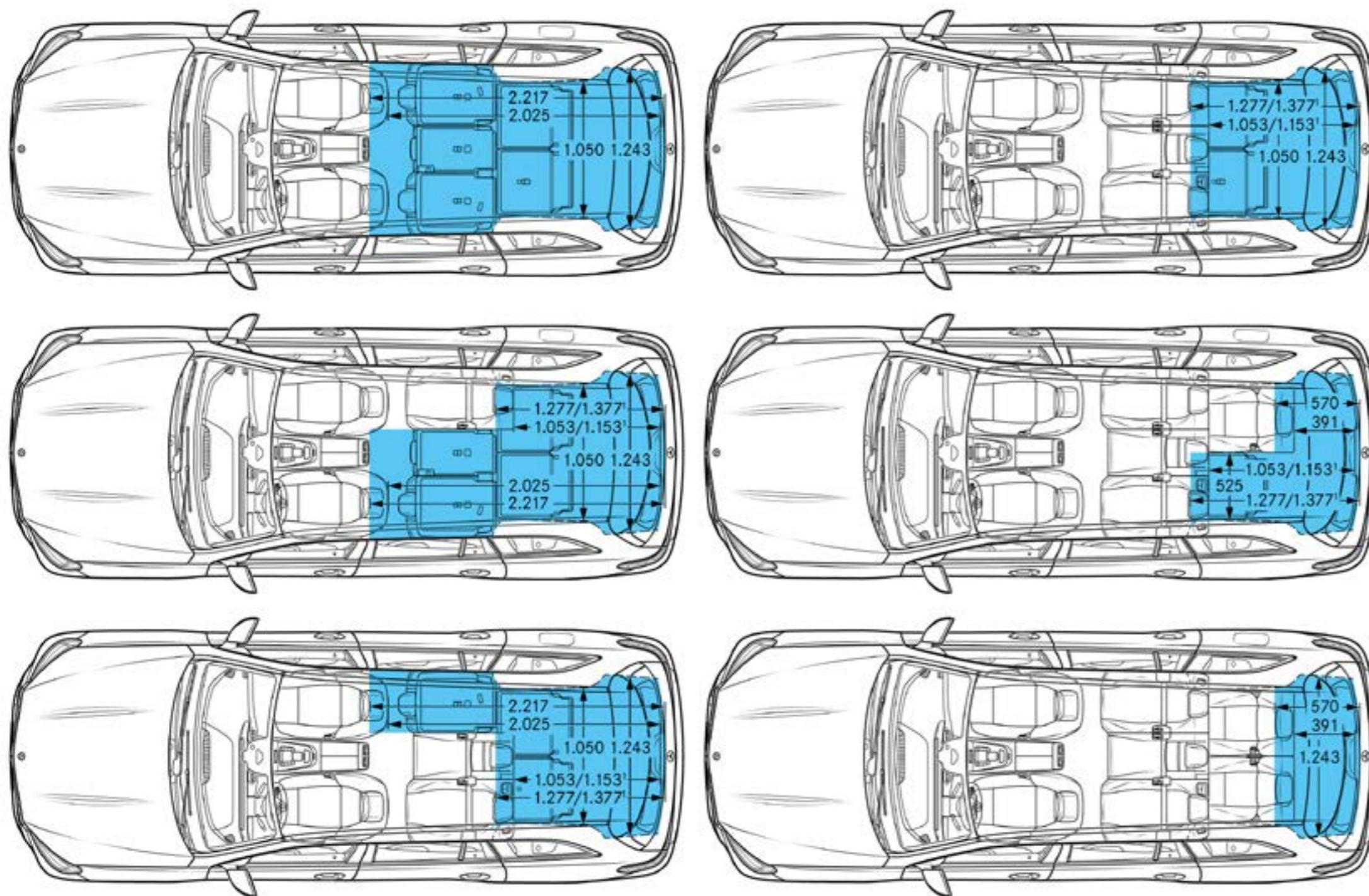


Le dimensioni sono valori medi; possono sussistere piccole differenze.

A causa delle difficoltà di fornitura di componenti per veicoli (in particolare semiconduttori), è possibile che le disponibilità siano temporaneamente limitate. Informazioni costantemente aggiornate sono disponibili sulla nostra home page e presso il vostro concessionario Mercedes-Benz.

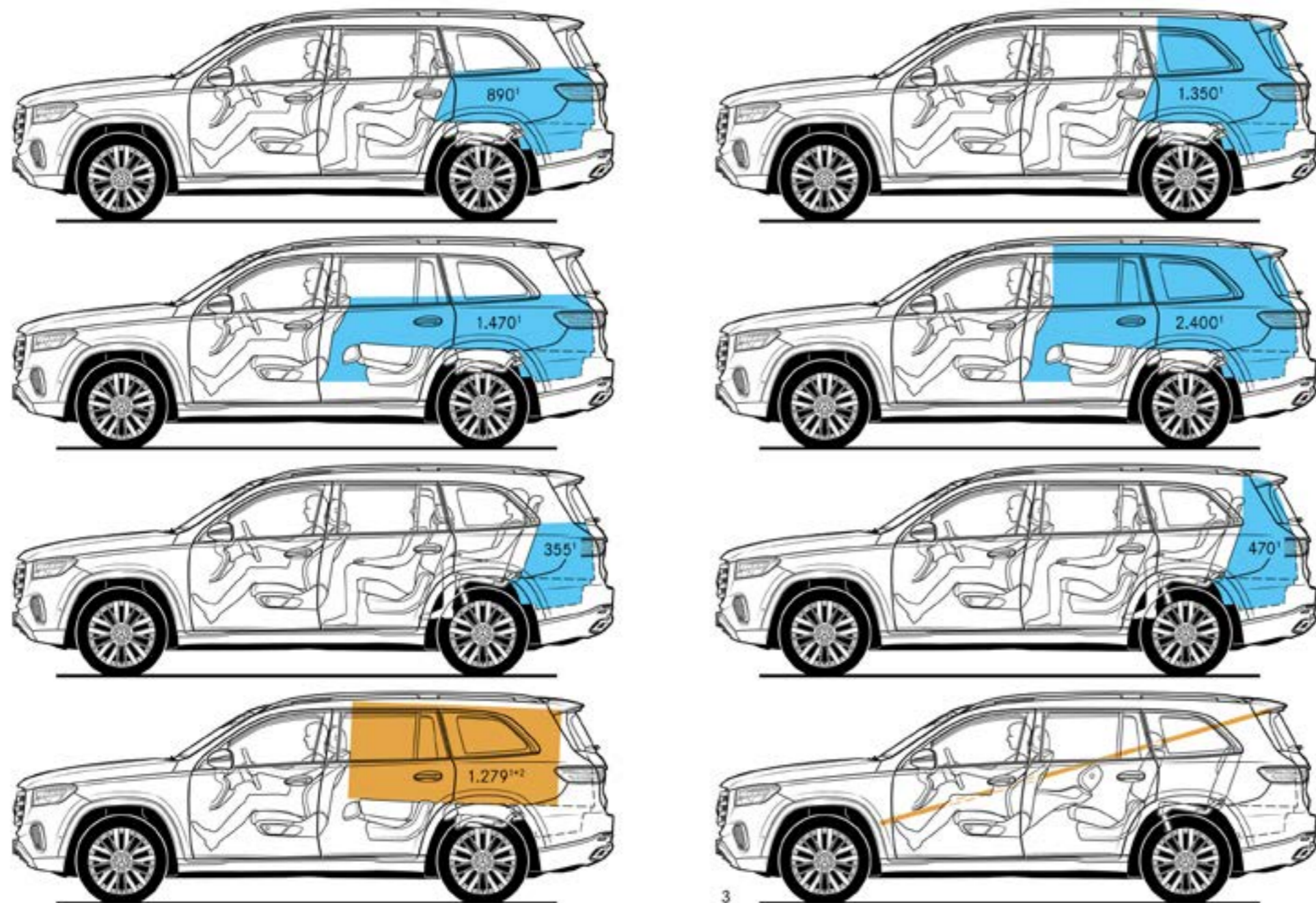
Dimensioni e volume del bagagliaio della GLS

GLS 350 d 4MATIC



Dimensioni e volume del bagagliaio della GLS

GLS 350 d 4MATIC



Scoprite di più
e trasformate il vostro sogno in realtà.



Servizi.

	Prezzo in CHF IVA incl.	GLS 450 4MATIC	GLS 580 4MATIC	GLS 600 4MATIC	GLS 63 4MATIC+	GLS 350 d 4MATIC	GLS 450 d 4MATIC
<p>MERCEDES-SWISS-INTEGRAL. Garanzia e servizio due in uno. Come proprietari di un'autovettura Mercedes-Benz, avete diritto a tutta una serie di prestazioni straordinarie. MERCEDES-SWISS-INTEGRAL pensa a tutto ciò di cui la vostra Mercedes-Benz ha bisogno per i suoi primi 100 000 km. Questa esclusiva combinazione di servizi è completamente gratuita per voi:</p> <ul style="list-style-type: none"> - Tutte le riparazioni (anche a causa di usura) per tre anni o 100 000 km (vale la condizione raggiunta per prima). - Interventi di manutenzione gratuiti e tutti i ricambi originali necessari (esclusi i liquidi) fino a 100 000 km o per un massimo di dieci anni (vale la condizione raggiunta per prima). <p>L'elenco dettagliato delle prestazioni è disponibile presso il vostro concessionario Mercedes-Benz o sul sito www.mercedes-benz.ch I bassi costi d'esercizio garantiscono ancora più divertimento al volante. MERCEDES-SWISS-INTEGRAL lo sa bene.</p>	0.-	S	S	S	S	S	S
<p>MERCEDES-SWISS-INTEGRAL plus. Con MERCEDES-SWISS-INTEGRAL plus - abbreviato MSI plus - potete prolungare ad allettanti condizioni i servizi di MERCEDES-SWISS-INTEGRAL già all'acquisto della nuova vettura: per uno, due o tre anni aggiuntivi, fino a sette anni di esercizio o 200 000 km (vale la condizione raggiunta per prima). Per la durata di MSI plus sono comprese tutte le riparazioni e la sostituzione di componenti soggetti a usura. L'elenco dettagliato delle prestazioni è disponibile presso il vostro concessionario Mercedes-Benz o sul sito www.mercedes-benz.ch/it/passengercars/services/warranty Inoltre ci occupiamo di tutti gli interventi di manutenzione prescritti, inclusi i ricambi originali necessari (materiali di esercizio e lubrificanti esclusi).</p> <p>MSI plus 4 New: prolungamento di un anno, per un massimo di quattro anni o 120 000 km. I prezzi sono validi dal 1.1.2024 al 31.1.2025 o fino a revoca.</p>	2491.- 3580.- 6849.-	● — —	● — —	— — ●	— ● —	● — —	● — —
<p>MOBILITÀ MERCEDES-BENZ. C'è una cosa che è sempre con voi nella vostra nuova vettura: la sensazione di viaggiare in tutta sicurezza. Tuttavia, per qualsiasi evenienza, potete rivolgervi al nostro Mercedes-Benz Service24h chiamando il numero verde 00800 1 777 7777 o in alternativa 044 439 15 67. Potete inoltre ampliare questa prestazione aggiungendo il servizio telematico integrato Mercedes-Benz Contact. Requisito: la radio è collegata a un cellulare predisposto, poiché vi mette in comunicazione con il centro clienti Mercedes-Benz tramite un solo tasto. Su richiesta vengono trasmessi anche tutti i dati della vettura e della posizione pertinenti. Ciò consente di garantire brevissimi tempi di risposta e un rapido intervento sul posto. Di serie e senza supplemento di prezzo: il pacchetto mobilità Mercedes-Benz Mobilo. Alla scadenza della garanzia di mobilità (dopo due anni) per panne e prestazioni assicurative, Mobilo viene automaticamente prorogato di un anno fino a un massimo di 30 anni. Requisito: manutenzione effettuata regolarmente presso il vostro concessionario Mercedes-Benz. Dalla perdita delle chiavi ai guasti improvvisi fino ai danni dovuti incidenti o vandalismi, Mobilo vi permette di raggiungere la vostra destinazione. E questo in tutta Europa. Qualsiasi problema abbiate, una cosa è certa: potrete proseguire il viaggio il più rapidamente possibile.</p>	0.-	S	S	S	S	S	S

● Disponibile dietro sovrapprezzo S Equipaggiamento di serie — Non disponibile

