



La nouvelle Classe A.

En vigueur à compter du 16 janvier 2023

Mercedes-Benz



Nouv. Mercedes-Benz Classe A

Bienvenue.

Bienvenue dans la dernière édition de la liste de prix Mercedes-Benz Classe A. Vous pouvez y découvrir tout ce que vous désirez savoir sur les modèles.

Cette liste est entièrement interactive de sorte que vous pouvez explorer son contenu à votre rythme.



La nouvelle Classe A

Avec des proportions d'ensemble parfaitement équilibrées, l'amour du détail et l'importance accordée à la haute qualité dans sa conception, la toute dernière génération de MBUX et une gamme de modèles visant à satisfaire en tout point les souhaits des clients, la nouvelle Mercedes-Benz Classe A apporte quelque chose de spécial au segment des véhicules compacts, pour évoluer avec classe au quotidien.

Points forts



Options du moteur



Types



Mercedes-AMG



Equipement spécial



Mercedes *me* connect



Données techniques



Nouv. Mercedes-Benz Classe A

Points forts.



Du style au quotidien.

La Classe A à hayon est l'alliée stylée au quotidien. Des grands éléments de design comme l'impressionnante jupe avant et le superbe motif en étoiles sur la grille de calandre aux plus petits détails du graphisme des phares et des feux arrière, la revendication de qualité supérieure de Mercedes-Benz est évidente à tous points de vue.





Transmissions électrifiées et puissantes.

Les motorisations de la nouvelle Classe A ont également été actualisées. La gamme des moteurs à essence a été entièrement électrifiée et comprend des unités à quatre cylindres avec une boîte automatique à 7 ou 8 rapports de série. Ces hybrides douces intègrent un système électrique complémentaire de 48 volt qui accroît l'agilité au démarrage grâce à 10 kW de puissance supplémentaire.

Plus de puissance pour les hybrides rechargeables.

La nouvelle Classe A fait une autre grande avancée avec les versions hybrides rechargeables. La batterie haute tension a une nouvelle fois été améliorée de manière à ce que le surcroît d'énergie exploitable se traduise par une augmentation de l'autonomie électrique. La puissance du moteur électrique a été augmentée de 5 kW, portant la puissance de transmission à 80 kW. En ce qui concerne le chargement, trois options sont toujours disponibles: outre la batterie standard de 3,7 kW, la batterie améliorée peut maintenant aussi être chargée sur courant alternatif et jusqu'à 11 kW, contre seulement 7,4 kW auparavant. La nouvelle Classe A continue également d'offrir l'option de charge de la batterie en courant continu, et ce, jusqu'à 22 kW. Une charge CC de 10 % à 80 % prend environ 25 minutes, ce qui permet une expérience de charge flexible adaptée à un usage quotidien.

Mercedes-Benz A 250 e à hayon: consommation de carburant combinée, pondérée (WLTP) 1,1-0,8 l/100 km, consommation électrique combinée, pondérée (WLTP) 17,0-15,0 kWh/100 km, émissions de CO₂ combinées, pondérées (WLTP) 25-18 g/km; Mercedes-Benz A 250 e Berline: consommation de carburant combinée, pondérée (WLTP) 1,0-0,8 l/100 km, consommation électrique combinée, pondérée (WLTP) 16,7-14,8 kWh/100 km, émissions de CO₂ combinées, pondérées (WLTP) 24-17 g/km.





A la pointe du progrès au quotidien.

L'habitacle de la Classe A associe habilement la sportivité au confort et des dimensions compactes à une sensation d'espace généreux. Il répond en outre aux normes les plus élevées en termes d'esthétique et offre de nombreuses options pour un design personnalisé.

Nouv. Mercedes-Benz Classe A

Options du moteur.



Berline Compacte W177 - moteurs essence.

	Numéro de modèle	Puissance	Cylindrée en cm ³	CO ₂ en g/km*	Boîte de vitesses	Type de transmission	ÉQUIPEMENT DE SÉRIE Prix en CHF TVA incluse
A 180	177084	100 kW (+10 kW) 136 ch (+14 ch)	1332	145	7G-DCT automatique	Entry	43 059.-
A 200	177087	120 kW (+10 kW) 163 ch (+14 ch)	1332	145	7G-DCT automatique	Entry	44 766.-
A 220 4MATIC	177045	140 kW (+10 kW) 190 ch (+14 ch)	1991	170	8G-DCT automatique	Entry	49 282.-
A 250 4MATIC	177047	165 kW (+10 kW) 224 ch (+14 ch)	1991	170	8G-DCT automatique	PROGRESSIVE Line Advanced	56 208.-
A 250 e	177085	120 kW (+80 kW) 163 ch (+109 ch)	1332	25	8G-DCT automatique	Entry	56 810.-
AMG A 35 4MATIC	177051	225 kW 306 ch	1991	196	AMG SPEEDSHIFT DCT 8G	Advanced Plus	66 948.-
AMG A 45 S 4MATIC+	177054	310 kW 421 ch	1991	208	AMG SPEEDSHIFT DCT 8G	Premium	88 427.-

* La consommation normalisée de carburant/d'électricité est calculée selon la méthode de mesure 715/2007/CEE dans sa version actuellement en vigueur. Les valeurs indiquées relatives à la consommation d'énergie et aux émissions de CO₂ sont des valeurs suisses. Il s'agit ici de valeurs qui ont été déterminées dans le cycle de mesure WLTP. Dans la pratique, les valeurs de consommation peuvent cependant diverger des valeurs indiquées, en fonction du style de conduite ainsi que des conditions de la chaussée, du trafic, des influences de l'environnement et de l'état du véhicule. Les données ne se réfèrent pas à un véhicule précis et ne font pas partie de l'offre, mais servent uniquement à la comparaison entre les différents types de véhicules. Afin que les consommations d'énergie des différentes motorisations (essence, diesel, gaz, électricité, etc.) soient comparables, elles sont indiquées en sus sous la forme d'équivalents essence (unité de mesure pour l'énergie). Le CO₂ est le principal gaz à effet de serre responsable du réchauffement climatique; l'émission moyenne de CO₂ de l'ensemble des modèles proposés (toutes marques confondues) est pour 2024 de 122 g/km, la valeur cible étant de 118 g/km.

Berline Compacte W177 - moteurs diesel.

	Numéro de modèle	Puissance	Cylindrée en cm ³	CO ₂ en g/km*	Boîte de vitesses	Type de transmission	ÉQUIPEMENT DE SÉRIE Prix en CHF TVA incluse
A 180 d	177010	85 kW 116 ch	1950	145	8G-DCT automatique	Entry	43 762.-
A 220 d	177014	140 kW 190 ch	1950	144	8G-DCT automatique	Entry	49 082.-

* La consommation normalisée de carburant/d'électricité est calculée selon la méthode de mesure 715/2007/CEE dans sa version actuellement en vigueur. Les valeurs indiquées relatives à la consommation d'énergie et aux émissions de CO₂ sont des valeurs suisses. Il s'agit ici de valeurs qui ont été déterminées dans le cycle de mesure WLTP. Dans la pratique, les valeurs de consommation peuvent cependant diverger des valeurs indiquées, en fonction du style de conduite ainsi que des conditions de la chaussée, du trafic, des influences de l'environnement et de l'état du véhicule. Les données ne se réfèrent pas à un véhicule précis et ne font pas partie de l'offre, mais servent uniquement à la comparaison entre les différents types de véhicules. Afin que les consommations d'énergie des différentes motorisations (essence, diesel, gaz, électricité, etc.) soient comparables, elles sont indiquées en sus sous la forme d'équivalents essence (unité de mesure pour l'énergie). Le CO₂ est le principal gaz à effet de serre responsable du réchauffement climatique; l'émission moyenne de CO₂ de l'ensemble des modèles proposés (toutes marques confondues) est pour 2024 de 122 g/km, la valeur cible étant de 118 g/km.

Berline V177 – moteurs essence.

	Numéro de modèle	Puissance	Cylindrée en cm ³	CO ₂ en g/km*	Boîte de vitesses	Type de transmission	ÉQUIPEMENT DE SÉRIE Prix en CHF TVA incluse
A 180	177184	100 kW (+ 10 kW) 136 ch (+ 14 ch)	1332	143	7G-DCT automatique	Entry	44 665.-
A 200	177187	120 kW (+ 10 kW) 163 ch (+ 14 ch)	1332	143	7G-DCT automatique	Entry	46 372.-
A 220 4MATIC	177145	140 kW (+ 10 kW) 190 ch (+ 14 ch)	1991	167	8G-DCT automatique	Entry	50 888.-
A 250 4MATIC	177147	165 kW (+ 10 kW) 224 ch (+ 14 ch)	1991	168	8G-DCT automatique	PROGRESSIVE Line Advanced	57 814.-
A 250 e	177185	120 kW (+ 80 kW) 163 ch (+ 109 ch)	1332	24	8G-DCT automatique	Entry	58 416.-
AMG A 35 4MATIC+	177151	225 kW 306 ch	1991	192	AMG SPEEDSHIFT DCT 8G	Advanced Plus	68 554.-

* La consommation normalisée de carburant/d'électricité est calculée selon la méthode de mesure 715/2007/CEE dans sa version actuellement en vigueur. Les valeurs indiquées relatives à la consommation d'énergie et aux émissions de CO₂ sont des valeurs suisses. Il s'agit ici de valeurs qui ont été déterminées dans le cycle de mesure WLTP. Dans la pratique, les valeurs de consommation peuvent cependant diverger des valeurs indiquées, en fonction du style de conduite ainsi que des conditions de la chaussée, du trafic, des influences de l'environnement et de l'état du véhicule. Les données ne se réfèrent pas à un véhicule précis et ne font pas partie de l'offre, mais servent uniquement à la comparaison entre les différents types de véhicules. Afin que les consommations d'énergie des différentes motorisations (essence, diesel, gaz, électricité, etc.) soient comparables, elles sont indiquées en sus sous la forme d'équivalents essence (unité de mesure pour l'énergie). Le CO₂ est le principal gaz à effet de serre responsable du réchauffement climatique; l'émission moyenne de CO₂ de l'ensemble des modèles proposés (toutes marques confondues) est pour 2024 de 122 g/km, la valeur cible étant de 118 g/km.

Berline V177 - moteurs diesel.

	Numéro de modèle	Puissance	Cylindrée en cm ³	CO ₂ en g/km*	Boîte de vitesses	Type de transmission	ÉQUIPEMENT DE SÉRIE Prix en CHF TVA incluse
A 180 d	177110	85 kW 116 ch	1950	143	8G-DCT automatique	Entry	45 368.-
A 220 d	177114	140 kW 190 ch	1950	143	8G-DCT automatique	Entry	50 688.-

* La consommation normalisée de carburant/d'électricité est calculée selon la méthode de mesure 715/2007/CEE dans sa version actuellement en vigueur. Les valeurs indiquées relatives à la consommation d'énergie et aux émissions de CO₂ sont des valeurs suisses. Il s'agit ici de valeurs qui ont été déterminées dans le cycle de mesure WLTP. Dans la pratique, les valeurs de consommation peuvent cependant diverger des valeurs indiquées, en fonction du style de conduite ainsi que des conditions de la chaussée, du trafic, des influences de l'environnement et de l'état du véhicule. Les données ne se réfèrent pas à un véhicule précis et ne font pas partie de l'offre, mais servent uniquement à la comparaison entre les différents types de véhicules. Afin que les consommations d'énergie des différentes motorisations (essence, diesel, gaz, électricité, etc.) soient comparables, elles sont indiquées en sus sous la forme d'équivalents essence (unité de mesure pour l'énergie). Le CO₂ est le principal gaz à effet de serre responsable du réchauffement climatique; l'émission moyenne de CO₂ de l'ensemble des modèles proposés (toutes marques confondues) est pour 2024 de 122 g/km, la valeur cible étant de 118 g/km.

Nouv. Mercedes-Benz Classe A

Types.





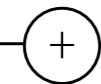
Entry

Navigation Premium MBUX
Ecran média
Caméra de recul



Entry Advanced

Phares LED High Performance
Pack Stationnement
Pack Rétroviseurs



Entry



PROGRESSIVE Advanced

PROGRESSIVE Line

Phares LED High Performance
Pack Stationnement
Pack Rétroviseurs



Entry



PROGRESSIVE Advanced Plus

PROGRESSIVE Line

KEYLESS-GO
Eclairage d'ambiance
Combiné d'instruments numériques



Advanced



AMG Line Advanced Plus

AMG Line

KEYLESS-GO
Eclairage d'ambiance
Combiné d'instruments numériques



Advanced



AMG Line Premium

AMG Line

Navigation avec MBUX
réalité augmentée
Avertisseur d'angle mort
Climatisation automatique
THERMOTRONIC



Advanced Plus



AMG Line Premium Plus

AMG Line

Toit ouvrant panoramique
Affichage tête haute
Sièges avant commandés
avec fonction de mémoire



Premium

Aperçu du contenu

	Entry	Entry Advanced	PROGRESSIVE Line Advanced	PROGRESSIVE Line Advanced Plus	AMG Line Advanced Plus	AMG Line Premium	AMG Line Premium Plus
Equipement de série	●	●	●	●	●	●	●
Base Extérieur	●	●					
PROGRESSIVE Line			●	●			
AMG Line					●	●	●
			⊕		⊕	⊕	⊕
Pack Rétroviseurs		●	●	●	●	●	●
Pack Stationnement		●	●	●	●	●	●
Soutien lombaire à 4 réglages		●	●	●	●	●	●
Phares LED High Performance		●	●	●	●	●	●
Assistant de feux de route Plus		●	●	●	●	●	●
Eclairage d'ambiance				●	●	●	●
★ Combiné d'instruments numériques				●	●	●	●
Chargement sans fil				●	●	●	●
Accoudoir à l'arrière				●	●	●	●
KEYLESS-GO ²				●	●	●	●

★ Cette fonctionnalité est également disponible comme simple ES pour les autres types. ² pour V177 pack Confort KEYLESS-GO

Aperçu du contenu

	Entry	Entry Advanced	PROGRESSIVE Line Advanced	PROGRESSIVE Line Advanced Plus	AMG Line Advanced Plus	AMG Line Premium	AMG Line Premium Plus
Equipement de série	●	●	●	●	●	●	●
Base Extérieur	●	●					
PROGRESSIVE Line			●	●			
AMG Line					●	●	●
			+		+	+	+
Système de freinage Sport					●	●	●
★ THERMOTRONIC						●	●
★ Contrôleur d'angle mort						●	●
Seuils illuminés						●	●
Navigation avec MBUX réalité augmentée						●	●
Système son avancé						●	●
MBUX Divertissement						●	●
Affichage tête haute							●
Assistant intérieur MBUX							●
★ MULTIBEAM LED							●
★ Pack Stationnement avec caméras panoramiques							●
★ Siège conducteur et siège passager électriques avec mémoire							●
★ Toit ouvrant panoramique							●

★ Cette fonctionnalité est également disponible comme simple ES pour les autres types.



Entry

De série

Extérieur

- Caméra de recul (218)
- Jantes en alliage léger de 40,6 cm (16 pouces) multibranches (43R).*
- Jantes en alliage léger de 43,2 cm (17 pouces) à 10 branches (25R).**

Intérieur

- Compartiment de stockage dans la console centrale (73B)
- Volant sport multifonctions en cuir (L3E)
- Ecran média (859)
- Sièges Confort (7U2)
- Sièges avant chauffants (873)

Équipement technique

- Navigation Premium MBUX (PBG)
- Pré-équipement pour transfert de clé numérique (20U)
- Pack USB Plus (72B)
- Services à distance et de recharge Plus (38U)†
- Câble de charge pour boîtier mural et système de charge publique, 5 m, droit (9B2)†
- Tirefit (B51)
- Services à distance (00U)†
- Suspension Confort abaissée (677)††

* Uniquement pour A180/A200/A180d

** Uniquement pour A220d/A220 4MATIC/A2504MATIC/A250e

† Uniquement pour A250e. †† Pas pour A250e.



Entry

Entry Advanced

Jantes

Garnitures

Vue d'ensemble des lignes d'équipement



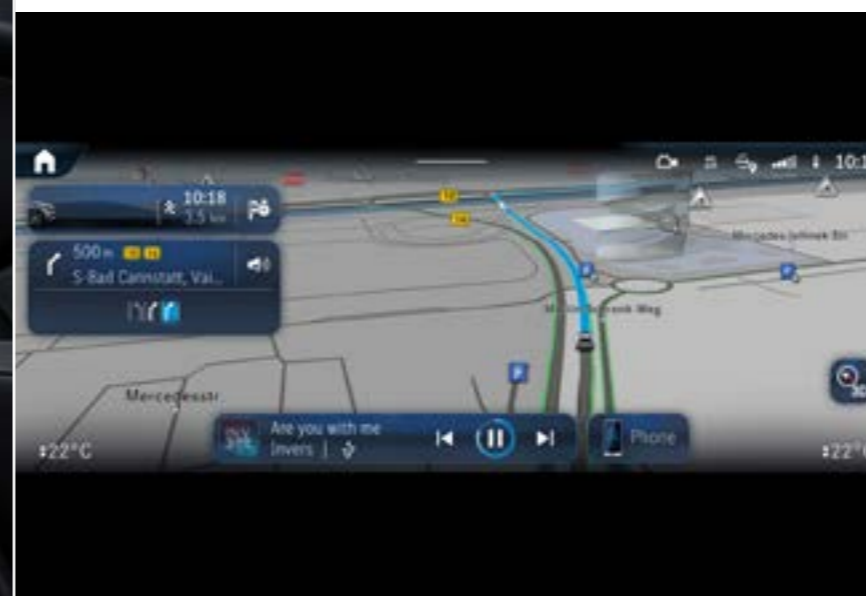
Intérieur Entry avec similicuir ARTICO/tissu Bertrix noir (311A)



873 - Sièges avant chauffants



73B - Compartiment de stockage dans la console centrale



PBG - Navigation Premium MBUX



L3E - Volant sport multifonctions en cuir



Entry Advanced

Prix TVA incluse

CHF **2200.-**



Équipement supplémentaire par rapport au type Entry:

- Pack Rétroviseurs (P49)
- Pack Stationnement (P44)
- Soutien lombaire à 4 réglages (U22)
- Phares LED High Performance avec Assistant de feux de route adaptatifs (632/608)

Entry

Entry Advanced

Jantes

Garnitures

Vue d'ensemble des lignes d'équipement



Intérieur Entry avec similicuir ARTICO/tissu Bertrix noir (311A)



632 - Phares LED High Performance



P49 - Pack Rétroviseurs



U22 - Soutien lombaire à 4 réglages



P44 - Pack Stationnement

Entry | Entry Advanced | Jantes | Garnitures | Vue d'ensemble des lignes d'équipement

Jantes - 16"/17"



43R - Jantes en alliage léger de 40,6 cm (16 pouces) multibranches
Série*



25R - Jantes en alliage léger de 43,2 cm (17 pouces) à 10 branches
Option (CHF 347.-)**

* 43R de série sur 177.x10/84/87 ** 25R de série sur 177.x14/45/47/85, en option sur 177.x10/84/87

Prix TVA incluse

Entry **Entry Advanced** | Jantes | **Garnitures** | Vue d'ensemble des lignes d'équipement

Garnitures

ARTICO



311A - ARTICO/tissu noir
Série

Prix TVA incluse

Des difficultés d'approvisionnement peuvent temporairement entraîner une disponibilité limitée de certains composants automobiles (notamment les semi-conducteurs). Vous trouverez des informations actualisées en permanence sur notre site Internet et auprès de votre distributeur Mercedes-Benz.



PROGRESSIVE Advanced

Prix TVA incluse

CHF **3300.-**



Équipement supplémentaire par rapport
au type Entry:

- PROGRESSIVE Line (P59)
- Pack Rétroviseurs (P49)
- Pack Stationnement (P44)
- Soutien lombaire à 4 réglages (U22)
- Phares LED High Performance avec Assistant de feux de route adaptatifs (632/608)

PROGRESSIVE Advanced

PROGRESSIVE Advanced Plus

Jantes

Garnitures

Inserts

Vue d'ensemble des lignes d'équipement



Intérieur PROGRESSIVE Line (P59) avec insert aspect fibre de carbone sombre (52H) et ARTICO/tissu noir (311A)



632 - Phares LED High Performance



P49 - Pack Rétroviseurs



U22 - Soutien lombaire à 4 réglages



P44 - Pack Stationnement



PROGRESSIVE Advanced Plus

Prix TVA incluse

De CHF 1500.-
à CHF 4800.-



Équipement supplémentaire par rapport
au type PROGRESSIVE Advanced:

- Eclairage d'ambiance (877)
- Combiné d'instruments numériques (458)
- Chargement sans fil (897)
- Accoudoir à l'arrière (400)
- KEYLESS-GO (889/P17)*

* 889 pour W177/P17 pour V177

PROGRESSIVE Advanced

PROGRESSIVE Advanced Plus

Jantes

Garnitures

Inserts

Vue d'ensemble des lignes d'équipement



Intérieur PROGRESSIVE Line (P59) avec cuir noir (211A) et insert en bois de tilleul à pores ouverts noir (H15)



877 - Eclairage d'ambiance



458 - Combiné d'instruments numériques



P17 - Pack Confort KEYLESS-GO



897 - Système de recharge sans fil pour appareils mobiles à l'avant

PROGRESSIVE Advanced

PROGRESSIVE Advanced Plus

Jantes

Garnitures

Inserts

Vue d'ensemble des lignes d'équipement

Jantes - 17"/18"



25R – Jantes en alliage léger de 43,2 cm (17 pouces) à 10 branches

Série



R62 – Jante en alliage léger de 43,2 cm (17 pouces) à 5 grandes branches
Option (CHF 0.-)



R31 – Jantes en alliage léger de 45,7 cm (18 pouces) à 5 doubles branches
Option (CHF 696.-)

Prix TVA incluse

Garnitures



311A – ARTICO/tissu noir
Série



318A – ARTICO/tissu
gris sauge/noir
Option (CHF 116.-)



105A – ARTICO
beige macchiato/noir
Option (CHF 284.-)



158A – ARTICO gris sauge
Option (CHF 168.-)*



101A – ARTICO noir
Option (CHF 168.-)



111A – ARTICO noir
Option (CHF 168.-)**



211A – Cuir noir
Option (CHF 0.-)*

* Pour la Classe A berline, siège Sport avec appui-tête ajustable ** Uniquement pour la Classe A berline Compacte

Prix TVA incluse

PROGRESSIVE Advanced

PROGRESSIVE Advanced Plus

Jantes

Garnitures

Inserts

Vue d'ensemble des lignes d'équipement

Inserts.



52H – Insert aspect fibre de carbone
Série



H44 – Insert en aluminium
à légères stries longitudinales
Option (CHF 203.-)



H15 – Insert en bois de tilleul
à pores ouverts noir
Option (CHF 302.-)



O3H – Insert en bois de tilleul
à pores ouverts marron
Option (CHF 302.-)

Prix TVA incluse

Des difficultés d'approvisionnement peuvent temporairement entraîner une disponibilité limitée de certains composants automobiles (notamment les semi-conducteurs). Vous trouverez des informations actualisées en permanence sur notre site Internet et auprès de votre distributeur Mercedes-Benz.



AMG Line Advanced Plus

Prix TVA incluse

De CHF **3500.-**
à CHF **7200.-**



Équipement supplémentaire par rapport
au type PROGRESSIVE Advanced:

- AMG Line (950)
- Eclairage d'ambiance (877)
- Combiné d'instruments numériques (458)
- Chargement sans fil (897)
- Accoudoir à l'arrière (400)
- KEYLESS-GO (889/P17)*

* 889 pour W177/P17 pour V17

AMG Line Advanced Plus

AMG Line Premium

AMG Line Premium Plus

Jantes

Garnitures

Inserts

Vue d'ensemble des lignes d'équipement



Intérieur AMG Line (950) avec similicuir ARTICO/microfibre MICROCUT noir (651A) et insert en aluminium à légères stries longitudinales (H44)



877 - Eclairage d'ambiance



458 - Combiné d'instruments numériques



P17 - Pack Confort KEYLESS-GO



897 - Système de recharge sans fil pour appareils mobiles à l'avant



AMG Line Premium

Prix TVA incluse

De CHF **5300.-**
à CHF **9000.-**



Équipement supplémentaire par rapport
au type AMG Line Advanced Plus:

- THERMOTRONIC (581)
- Contrôleur d'angle mort (234)
- Seuils illuminés (U45)
- Navigation avec MBUX réalité augmentée (U19)
- Système son avancé (853)
- MBUX Divertissement (22U)

AMG Line Advanced Plus

AMG Line Premium

AMG Line Premium Plus

Jantes

Garnitures

Inserts

Vue d'ensemble des lignes d'équipement



Intérieur AMG Line (950) avec similicuir ARTICO gris sauge/noir (158A) et insert en aluminium à légères stries longitudinales (H44)



581 - Climatisation automatique THERMOTRONIC



234 - Contrôleur d'angle mort



U45 - Seuils illuminés



853 - Système son avancé



AMG Line Premium Plus

Prix TVA incluse

De CHF **9000.-**
à CHF **12 700.-**



Équipement supplémentaire par rapport
au type AMG Line Premium:

- Affichage tête haute (463)
- Assistant intérieur MBUX (77B)
- MULTIBEAM LED (642)
- Pack Stationnement avec caméras panoramiques (P47)
- Sièges conducteur et passager électriques avec mémoire (275 + 241/2)
- Toit ouvrant panoramique (413)

AMG Line Advanced Plus

AMG Line Premium

AMG Line Premium Plus

Jantes

Garnitures

Inserts

Vue d'ensemble des lignes d'équipement



Intérieur AMG Line (950) avec cuir classique rouge/noir (257A) et insert en aluminium à légères stries longitudinales (H44)



642 - MULTIBEAM LED



275/242 - Sièges avant commandés avec fonction de mémoire



413 - Toit ouvrant panoramique



P47 - Pack Stationnement avec caméras panoramiques

AMG Line Advanced Plus

AMG Line Premium

AMG Line Premium Plus

Jantes

Garnitures

Inserts

Vue d'ensemble des lignes d'équipement

Jantes - 18"/19"



RQS - Jantes en alliage léger de 45,7 cm (18 pouces) AMG à 5 doubles branches
Série



RQT - Jantes en alliage léger de 45,7 cm (18 pouces) AMG à 5 doubles branches
Option (CHF 0.-)*



RVZ - Jantes en alliage léger de 48,3 cm (19 pouces) AMG multibranches
Option (CHF 696.-)



RUH - Jantes en alliage léger de 48,3 cm (19 pouces) AMG multibranches
Option (CHF 871.-)*

* Uniquement avec Pack Nuit

Prix TVA incluse

Des difficultés d'approvisionnement peuvent temporairement entraîner une disponibilité limitée de certains composants automobiles (notamment les semi-conducteurs). Vous trouverez des informations actualisées en permanence sur notre site Internet et auprès de votre distributeur Mercedes-Benz.

AMG Line Advanced Plus

AMG Line Premium

AMG Line Premium Plus

Jantes

Garnitures

Inserts

Vue d'ensemble des lignes d'équipement

Garnitures



651A – ARTICO/MICROCUT noir
Série*



158A – ARTICO gris sauge
Option (CHF 0.-)*



211A – Cuir noir
Option (CHF 0.-)*



257A – Cuir classique rouge/noir
Option (CHF 0.-)*

* Pour la Classe A berline, siège Sport avec appui-tête ajustable

Prix TVA incluse

AMG Line Advanced Plus

AMG Line Premium

AMG Line Premium Plus

Jantes

Garnitures

Inserts

Vue d'ensemble des lignes d'équipement

Inserts.



Microfibre MICROCUT noir
De série avec 651A



H44 - Insert en aluminium
à légères stries longitudinales
Option (CHF 0.-)



H15 - Insert en bois de tilleul
à pores ouverts noir
Option (CHF 301.-)

Prix TVA incluse

Des difficultés d'approvisionnement peuvent temporairement entraîner une disponibilité limitée de certains composants automobiles (notamment les semi-conducteurs). Vous trouverez des informations actualisées en permanence sur notre site Internet et auprès de votre distributeur Mercedes-Benz.

Comparatif des lignes

	Base	PROGRESSIVE	AMG Line
Extérieur			
Grille de calandre avec motif Mercedes-Benz en noir brillant, étoile Mercedes centrale et lamelle argent	●		
Grille de calandre avec motif Mercedes-Benz en noir brillant, étoile Mercedes centrale et lamelle gris mat avec insert chromé		●	
Grille de calandre avec motif Mercedes-Benz chromé, étoile Mercedes centrale et lamelle chromée			●
Jantes en alliage léger 16 pouces/17 pouces (en fonction du moteur)	●		
Jante en alliage léger 17 pouces à 10 branches		●	
Jantes en alliage léger 18 pouces AMG à 5 doubles branches			●
Garniture de ceinture chromée et joint d'étanchéité de fenêtre en noir mat	●		
Garniture de ceinture et joint d'étanchéité de fenêtre chromés		●	
Garniture de ceinture et joint d'étanchéité de fenêtre en aluminium haute brillance			●
Suspension Confort abaissée (pas pour A250e)	●	●	●
Système de freinage Sport			●
Jupe avant avec éléments chromés		●	
Jupe avant AMG avec splitter avant en argent iridium mat			●
Jupe arrière avec partie inférieure noire striée	●		
Jupe arrière avec partie inférieure peinte en noir brillant et enjoliveur de sortie d'échappement et élément chromé		●	
Jupe arrière AMG avec enjoliveur de sortie d'échappement visible et élément chromé			●
Baguettes de seuil latérales noires avec finitions striées	●		
Baguettes de seuil latérales peintes de la couleur du véhicule		●	
Baguette de seuil latérale AMG de la couleur du véhicule			●

Comparatif des lignes

	Base	PROGRESSIVE	AMG Line
Intérieur			
Sièges Confort en ARTICO/tissu	●	●	
Sièges Sport en ARTICO/microfibre MICROCUT noir			●
Dossiers arrière rabattables dans un rapport 40/20/40	●	●	●
Volant sport multifonctions en cuir	●	●	
Volant sport multifonctions en cuir Nappa			●
Tapis de sol en velours	●	●	
Tapis de sol AMG			●
Ciel de toit en tissu gris cristal	●		
Ciel de toit en tissu noir			●
Bouches d'air en noir brillant	●		
Bouches d'air en noir avec anneau extérieur en argent mat		●	●
Insert aspect fibre de carbone sombre	●	●	
Éléments en microfibre MICROCUT			●
Baguettes de seuil avec l'inscription «Mercedes-Benz»	●	●	●
Pack Light and Sight	●	●	●
Pédalier sport AMG en acier inoxydable brossé avec picots en caoutchouc noir			●



AMG

La nouvelle Classe A

Mercedes-AMG.





Technologie.

Conformément aux modèles de production, la Mercedes-AMG A 35 est équipée d'un moteur électrique auxiliaire de 48 volt et d'un alternateur entraîné par courroie (RSG) et elle atteint une puissance de 225 kW/306 ch avec un couple maximum de 400 Nm.

Sur cette hybride douce, le RSG accroît l'agilité au démarrage grâce à 10 kW de puissance supplémentaire. En outre, elle est désormais dotée d'une transmission AMG SPEEDSHIFT DCT à 8 rapports, et le nouveau radiateur avant facilite la gestion des températures dans les conditions limites.

Intérieur.

De série, la nouvelle Mercedes-AMG Classe A dispose du volant AMG Performance, qui comprend les touches de volant AMG, avec lesquelles le conducteur peut contrôler les fonctions spécifiques AMG comme l'ESP à trois niveaux ou l'AMG Dynamics sans avoir à lâcher le volant. De plus, le siège AMG Performance déjà bien connu est maintenant également disponible dans la couleur tendance gris sauge.



Advanced Plus

Premium

Premium Plus

Jantes

Vue d'ensemble des lignes d'équipement



Advanced Plus

De série pour A35

- Eclairage d'ambiance (877)
- Combiné d'instruments numériques (458)
- Chargement sans fil (897)
- Accoudoir à l'arrière (400)
- KEYLESS-GO (889/P17)*
- Volant AMG Performance en cuir Nappa (L6J)
- Touches de volant AMG (U88)

* 889 pour W177/P17 pour V177

Advanced Plus

Premium

Premium Plus

Jantes

Vue d'ensemble des lignes d'équipement



La nouvelle Mercedes-AMG A 35 4MATIC en blanc polaire



458 – Combiné d'instruments numériques



897 – Système de recharge sans fil pour appareils mobiles à l'avant



P17 – Pack Confort KEYLESS-GO



L6J – Volant AMG Performance en cuir Nappa

* Le capteur d'empreintes digitales présenté devrait être disponible à partir du T1/2023

Advanced Plus

Premium

Premium Plus

Jantes

Vue d'ensemble des lignes d'équipement



Premium

Prix TVA incluse

De série pour A 45 S

CHF **1800.-**

Équipement supplémentaire par rapport au type Advanced Plus:

- THERMOTRONIC (581)
- Contrôleur d'angle mort (234)
- Seuils illuminés (U45)
- Navigation avec MBUX réalité augmentée (U19)
- Système son avancé (853) pour A35
- Système de sonorisation Surround Burmester® (810) pour A45S
- MBUX Divertissement (22U)

Advanced Plus

Premium

Premium Plus

Jantes

Vue d'ensemble des lignes d'équipement



La nouvelle Mercedes-AMG A 45 S 4MATIC+ en blanc digital



810 - Système de sonorisation Surround Burmester®*



U19 - Navigation avec MBUX réalité augmentée



U45 - Seuils illuminés AMG avec inscription AMG et cache pouvant être changé



234 - Contrôleur d'angle mort

* De série pour A45S, en option pour A35

Advanced Plus

Premium

Premium Plus

Jantes

Vue d'ensemble des lignes d'équipement



Premium Plus

Prix TVA incluse

De CHF **3700.-**

à CHF **5500.-**

Équipement supplémentaire par rapport au type AMG Premium:

- Affichage tête haute (463)
- Assistant intérieur MBUX (77B)
- MULTIBEAM LED (642)
- Pack Stationnement avec caméras panoramiques (P47)
- Sièges conducteur et passager électriques avec mémoire (275 + 241/2)
- Toit ouvrant panoramique (413)

* L'image comprend PAZ

Advanced Plus

Premium

Premium Plus

Jantes

Vue d'ensemble des lignes d'équipement



La nouvelle Mercedes-AMG A 35 4MATIC en blanc digital



642 – MULTIBEAM LED



275/242 – Siège conducteur à réglage électrique avec fonction de mémoire



413 – Toit ouvrant panoramique



P47 – Pack Stationnement avec caméras panoramiques

* De série pour A45S, en option pour A35

Advanced Plus

Premium

Premium Plus

Jantes

Garnitures

Inserts

Vue d'ensemble des lignes d'équipement



Choisissez votre jante - 18"/19" (A 35 4MATIC)



RQQ - Jantes en alliage léger de 45,7 cm (18 pouces) AMG à 10 branches
Série



RRG - Jantes en alliage léger de 48,3 cm (19 pouces) AMG à 5 doubles branches
Option (CHF 0.-)



RTJ - Jantes en alliage léger de 48,3 cm (19 pouces) AMG à 5 doubles branches
Option (CHF 1103.-)



RTI - Jantes en alliage léger de 48,3 cm (19 pouces) AMG à 5 doubles branches
Option (CHF 929.-)

Advanced Plus

Premium

Premium Plus

Jantes

Garnitures

Inserts

Vue d'ensemble des lignes d'équipement



Choisissez votre jante - 18"/19" (A 45 S 4MATIC+)



RRG – Jantes en alliage léger de 48,3 cm (19 pouces) AMG à 5 doubles branches

Série



RUX – Jantes en alliage léger de 45,7 cm (18 pouces) AMG à 10 branches
Option (CHF 0.-)



RTJ – Jantes en alliage léger de 48,3 cm (19 pouces) AMG à 5 doubles branches
Option (CHF 406.-)



RSZ – Jantes forgées de 48,3 cm (19 pouces) AMG multibranches
Option (CHF 2031.-)

Prix TVA incluse

Des difficultés d'approvisionnement peuvent temporairement entraîner une disponibilité limitée de certains composants automobiles (notamment les semi-conducteurs). Vous trouverez des informations actualisées en permanence sur notre site Internet et auprès de votre distributeur Mercedes-Benz.

Advanced Plus

Premium

Premium Plus

Jantes

Garnitures

Inserts

Vue d'ensemble des lignes d'équipement



Garnitures (A 35 4MATIC)



651A – ARTICO/MICROCUT noir
Série



158A – ARTICO gris sauge
Option (CHF 0.-)



211A – Cuir noir
Option (CHF 0.-)



257A – Cuir classique rouge/noir
Option (CHF 0.-)

Advanced Plus

Premium

Premium Plus

Jantes

Garnitures

Inserts

Vue d'ensemble des lignes d'équipement



Garnitures (A 45 S 4MATIC+)



651A – ARTICO/MICROCUT noir
Série*



158A – ARTICO gris sauge
Option (CHF 0.-)



671A – ARTICO/MICROCUT noir
Option (CHF 0.-)



259A – Cuir titane gris perle/noir
Option (CHF 0.-)



257A – Cuir classique rouge/noir
Option (CHF 0.-)



211A – Cuir noir
Option (CHF 0.-)

* Image avec sièges AMG Performance en option

Advanced Plus

Premium

Premium Plus

Jantes

Garnitures

Inserts

Vue d'ensemble des lignes d'équipement



Inserts.



Microfibre MICROCUT noir
De série avec 651A



H95 - Éléments en aluminium
AMG Design en noir/argent
Option (CHF 203.-)



H15 - Insert en bois de tilleul
à pores ouverts noir
Option (CHF 302.-)



H44 - Insert en aluminium
à légères stries longitudinales
Option (CHF 203.-)

Pack Nuit AMG I

Prix TVA incluse

CHF **871.-**

- 1 Splitter avant et insert sur les lamelles dans les prises d'air extérieures en noir haute brillance et vitrage athermique teinté foncé à partir du montant B.
- 2 Eléments chromés bordant le tuyau d'échappement en noir.
- 3 Garniture de ceinture et joint d'étanchéité de fenêtre en noir haute brillance, boîtiers des rétroviseurs extérieurs en noir haute brillance.
- 4 Attrayantes jantes de 48,3 cm (19 pouces) AMG multibranches (RSZ) en option.
- 5 Baguettes de seuil latérales AMG avec inserts en noir brillant.



1



2



3



4



5

Pack Nuit AMG II

Prix TVA incluse

CHF **464.-**

- 1 Grille de calandre spécifique AMG, assombrie avec des supports verticaux en noir chromé et vitrage athermique teinté foncé à partir du montant B.
- 2 Badge de modèle sur le hayon arrière et les ailes en noir chromé et étoile Mercedes à l'arrière en noir chromé.
- 3 Garniture de ceinture et joint d'étanchéité de fenêtre en noir haute brillance, boîtiers des rétroviseurs extérieurs en noir haute brillance.
- 4 Attrayantes jantes en alliage léger de 48,3 cm (19 pouces) AMG à 5 doubles branches (RTJ) en option.
- 5 Baguettes de seuil latérales AMG avec inserts en noir brillant.



Pack AMG Aerodynamics

Prix TVA incluse

CHF **1915.-**

- 1 Jupe avant avec grand splitter avant et ailettes supplémentaires en noir haute brillance.
- 2 Aileron arrière AMG en noir haute brillance pour la version à hayon.
- 3 Grand aileron AMG en noir haute brillance sur le hayon arrière pour la berline.
- 4 Rebords latéraux de retenue du flux d'air autour des prises d'air simulées dans la jupe arrière en noir haute brillance, lame de diffuseur en noir haute brillance.



Nouv. Mercedes-Benz Classe A

Equipement spécial.



Pack Nuit (PROGRESSIVE)*

Prix TVA incluse

CHF **929.-**

- 1 Vitrage athermique teinté foncé à partir du montant B.
- 2 Jupe arrière avec garniture peinte en noir brillant.
- 3 Garniture de ceinture et joint d'étanchéité de fenêtre en noir haute brillance, boîtiers des rétroviseurs extérieurs peints en noir.
- 4 Attrayantes jantes en alliage léger de 45,7 cm (18 pouces) à 5 doubles branches (R31).
- 5 Etoile Mercedes centrale et lamelle de grille de calandre individuelle en noir haute brillance avec insert chromé.

* Uniquement avec PSE/PSI



Des difficultés d'approvisionnement peuvent temporairement entraîner une disponibilité limitée de certains composants automobiles (notamment les semi-conducteurs). Vous trouverez des informations actualisées en permanence sur notre site Internet et auprès de votre distributeur Mercedes-Benz.

Pack Nuit (AMG Line)*

Prix TVA incluse

CHF **522.-**

- 1 Vitrage athermique teinté foncé à partir du montant B.
- 2 Jupe arrière avec garniture peinte en noir brillant.
- 3 Garniture de ceinture et joint d'étanchéité de fenêtre en noir haute brillance, boîtiers des rétroviseurs extérieurs peints en noir.
- 4 Attrayantes jantes en alliage léger de 45,7 cm (18 pouces) AMG à 5 doubles branches (RQT).**
- 5 Jupe avant AMG avec splitter avant en noir haute brillance.

* Uniquement avec PSJ/PSN/PSQ. ** Autre combinaison de jantes disponible: RUH.



1



2



3



4



5

Peintures.



149U – Blanc polaire uni – **Série**



696U – Noir nuit uni – **Option (CHF 400.-)**



191U – Noir cosmos métallisé – **Option (CHF 1000.-)**



787U – Gris montagne métallisé – **Option (CHF 1000.-)**



922U – Argent high-tech métallisé
Option (CHF 1000.-)



993U – MANUFAKTUR Rouge Patagonie métallisé
Option (CHF 1500.-)



662U – MANUFAKTUR Gris montagne magno
Option (CHF 3000.-)

Lignes et packs.

CODE	ÉQUIPEMENT	Diesel			Hybride	Essence					
		A 180 d	A 200 d	A 220 d	A 250 e	A 180	A 200	A 220 4MATIC	A 250 4MATIC	AMG A 35 4MATIC	AMG A 45 S 4MATIC+
PSA	Entry Contient: compartiment de stockage dans la console centrale (73B), caméra de recul (218), volant en cuir (L3E), partage de voiture (20U), écran média (859), siège type 2 tissu/ARTICO (7U2), pack USB (72B), services à distance et de recharge Plus (38U)*, jante en alliage 16"/17", navigation Premium MBUX (PBG), suspension Confort abaissée (677)**, Tirefit (B51), introduction de connectivité (00U)**, câble de charge pour boîtier mural (5 m droit) (9B2)*, sièges chauffants (873)	S	S	S	S	S	S	S	I	I	I
PSD	Entry Advanced Contient: Entry, pack Rétroviseurs (P49), pack Stationnement (P44), soutien lombaire à 4 réglages (U22), phares LED High Performance avec Assistant de feux de route adaptatifs (632/608)	O	O	O	O	O	O	O	I	I	I
PSE	PROGRESSIVE Line Advanced Contient: Entry, pack Rétroviseurs (P49), pack Stationnement (P44), soutien lombaire à 4 réglages (U22), phares LED High Performance avec Assistant de feux de route adaptatifs (632/608), PROGRESSIVE Line (P59)	O	O	O	O	O	O	O	S	I	I
PSI	PROGRESSIVE Line Advanced Plus Contient: Advanced, éclairage d'ambiance (877), combiné d'instruments numériques (458), chargement sans fil (897), accoudoir à l'arrière (400), KEYLESS-GO (889/P17), PROGRESSIVE Line (P59)	O	O	O	O	O	O	O	O	I	I

* Uniquement pour A250e ** Pas pour A250e

● Disponible avec frais supplémentaires ○ Disponible sans frais supplémentaires S Equipement de série — Indisponible

Des difficultés d'approvisionnement peuvent temporairement entraîner une disponibilité limitée de certains composants automobiles (notamment les semi-conducteurs). Vous trouverez des informations actualisées en permanence sur notre site Internet et auprès de votre distributeur Mercedes-Benz.

Lignes et packs.

CODE	ÉQUIPEMENT	Diesel			Hybride	Essence					
		A 180 d	A 200 d	A 220 d	A 250 e	A 180	A 200	A 220 4MATIC	A 250 4MATIC	AMG A 35 4MATIC	AMG A 45 S 4MATIC+
PSJ	AMG Line Advanced Plus Contient: Advanced, éclairage d'ambiance (877), combiné d'instruments numériques (458), chargement sans fil (897), accoudoir à l'arrière (400), KEYLESS-GO (889/P17), AMG Line (950), système de freinage Sport (U28), volant AMG Performance en cuir Nappa (L6J)*, touches de volant AMG (U88)*	○	○	○	○	○	○	○	○	S	I
PSN	AMG Line Premium Contient: Advanced Plus, THERMOTRONIC (581), contrôleur d'angle mort (234), seuils illuminés (U45), navigation avec MBUX réalité augmentée (U19), système son avancé (853), MBUX Divertissement (22U), Burmester (810)†, AMG Line (950), système de freinage Sport (U28)	○	○	○	○	○	○	○	○	○	S
PSQ	AMG Line Premium Plus Contient: Premium, affichage tête haute (463), assistant intérieur MBUX (77B), MULTIBEAM LED (642/1), pack Stationnement avec caméras panoramiques (P47), sièges conducteur + passager électriques avec mémoire (275 + 241/2), toit ouvrant panoramique (413), AMG Line (950), système de freinage Sport (U28)	○	○	○	○	○	○	○	○	○	○

* Uniquement pour AMG A35 4MATIC et AMG A45S 4MATIC+ †Uniquement pour AMG A45S 4MATIC+

● Disponible avec frais supplémentaires ○ Disponible sans frais supplémentaires **S** Equipement de série — Indisponible

Des difficultés d'approvisionnement peuvent temporairement entraîner une disponibilité limitée de certains composants automobiles (notamment les semi-conducteurs). Vous trouverez des informations actualisées en permanence sur notre site Internet et auprès de votre distributeur Mercedes-Benz.

Options.

CODE	ÉQUIPEMENT	Entry	Entry Advanced	PROGRESSIVE Line Advanced	PROGRESSIVE Line Advanced Plus	AMG Line Advanced Plus	AMG Line Premium	AMG Line Premium Plus
458	Combiné d'instruments numériques	●	●	●	○	○	○	○
581	Climatisation automatique THERMOTRONIC	●	●	●	●	●	○	○
234	Avertisseur d'angle mort	—	●	●	●	●	○	○
413	Toit ouvrant panoramique	—	—	●	●	●	●	○
275	Siège conducteur à réglage électrique avec fonction de mémoire	—	—	●	●	●	●	○
242	Siège avant droit commandé avec fonction de mémoire	—	—	●	●	●	●	○
P47	Pack Stationnement avec caméra panoramique	—	—	●	●	●	●	○
642	MULTIBEAM LED	—	—	●	●	●	●	○
21U	Dashcam	—	●	●	●	●	●	●
459	Suspension avec système d'amortissement adaptatif ADS	●	●	●	●	●	●	●
485	Suspension Confort De série sur les hybrides, avec PSJ/PSN/PSQ uniquement pour les hybrides	●	●	●	●	●	●	●
PAD	Pack Ingénierie Contient: système de freinage équipé de disques de frein plus larges (U29), suspension avec système d'amortissement adaptatif (459), MULTIBEAM LED (642), pack d'assistance à la conduite (P79), KEYLESS-GO (889/P17)	—	—	●	●	●	●	●
550	Dispositif d'attelage et ESP avec système de stabilisation de la remorque	●	●	●	●	●	●	●
PAV	Pack Hiver Contient: sièges avant chauffants (873), chauffage du volant (443), système de lave-glace chauffant (875)	●	●	●	●	●	●	●
942	Pack Compartiment de chargement	—	—	●	●	●	●	●
U40	Filet de séparation pour compartimer le coffre et protéger les passagers	●	●	●	●	●	●	●
810	Système de sonorisation Surround Burmester®	—	—	●	●	●	●	●
639	Système de recharge flexible Pro	●	●	●	●	●	●	●

● Disponible avec frais supplémentaires ○ Disponible sans frais supplémentaires S Equipement de série — Indisponible

Des difficultés d'approvisionnement peuvent temporairement entraîner une disponibilité limitée de certains composants automobiles (notamment les semi-conducteurs). Vous trouverez des informations actualisées en permanence sur notre site Internet et auprès de votre distributeur Mercedes-Benz.

Options.

CODE	ÉQUIPEMENT	Entry	Entry Advanced	PROGRESSIVE Line Advanced	PROGRESSIVE Line Advanced Plus	AMG Line Advanced Plus	AMG Line Premium	AMG Line Premium Plus
228	Chauffage d'appoint	●	●	●	●	●	●	●
P55	Pack Nuit	—	—	●	●	●	●	●
840	Vitrage athermique foncé	—	—	●	●	●	●	●
239	Assistant actif de régulation de distance DISTRONIC	—	●	●	●	●	●	●
P79	Pack d'assistance à la conduite	—	●	●	●	●	●	●
513	Assistant de signalisation routière	—	●	●	●	●	●	●
P54	Protection véhicule URBAN GUARD	—	—	●	●	●	●	●
P82	Protection véhicule URBAN GUARD Plus uniquement avec Pack Stationnement avec caméra panoramique (P47)	—	—	●	●	●	●	●
293	Airbags latéraux à l'arrière	●	●	●	●	●	●	●
B26	Pack AMG Aerodynamics*	—	—	—	—	●	●	●
PBY	Pack sièges AMG Performance Advanced*	—	—	—	—	●	●	●
PBZ	Pack sièges AMG Performance High-End*	—	—	—	—	●	●	●
459	Suspension AMG RIDE CONTROL*	—	—	—	—	●	●	●
L6K	Volant AMG Performance en cuir Nappa/microfibre DINAMICA*	—	—	—	—	●	●	●
U70	Etriers de frein peints en rouge AMG A 35 uniquement	—	—	—	—	●	●	●
P60	Pack Nuit AMG*	—	—	—	—	●	●	●
PAZ	Pack Nuit AMG II*	—	—	—	—	●	●	●
401	Sièges avant climatisés* uniquement avec Pack sièges AMG Performance High-End (PBZ)	—	—	—	—	●	●	●

* uniquement pour AMG A 35 4MATIC et AMG A 45 S 4MATIC+

● Disponible avec frais supplémentaires ○ Disponible sans frais supplémentaires S Equipement de série — Indisponible

Des difficultés d'approvisionnement peuvent temporairement entraîner une disponibilité limitée de certains composants automobiles (notamment les semi-conducteurs). Vous trouverez des informations actualisées en permanence sur notre site Internet et auprès de votre distributeur Mercedes-Benz.

Nouv. Mercedes-Benz Classe A

Mercedes *me connect.*





Mercedes *me connect*

SERVICES À DISTANCE (00U)*

Pré-équipement pour paramétrage du véhicule

Contrôle total, partout et à tout moment. Grâce à l'application Mercedes *me* sur votre smartphone, vous pouvez également accéder à des informations et modifier les paramètres à distance. Ainsi, vous pouvez, par exemple, ajuster la température appropriée pour l'intérieur, envoyer des adresses à votre système de navigation ou verrouiller les portes.

3 ans gratuits à partir de l'activation - Série

Pré-équipement pour contrôle du véhicule

Toujours là pour vous: le contrôle du véhicule vous permet de vous connecter à la voiture en vous assurant en permanence d'obtenir les informations dont vous avez besoin. Une application spéciale vous permet de connaître à tout moment le lieu où se trouve votre véhicule et même de déterminer la zone dans laquelle il peut se situer. En outre, vous êtes immédiatement informé de tout mouvement non souhaité.

3 ans gratuits à partir de l'activation - Série

PRÉ-ÉQUIPEMENT POUR TRANSFERT NUMÉRIQUE DE LA CLÉ DU VÉHICULE (20U)*

Pré-équipement pour transfert numérique de la clé du véhicule

Partagez votre véhicule avec vos amis et votre famille encore plus facilement, peu importe où vous vous trouviez. Vous gardez le plein contrôle et pouvez décider simplement via l'application si vous acceptez que votre véhicule soit utilisé. Le véhicule est également localisé et déverrouillé via l'application mobile. Une clé stockée n'est activée qu'au début de la période d'emprunt du véhicule.

3 ans gratuits à partir de l'activation - Série

* Pour utiliser les services, vous devez vous inscrire sur le portail Mercedes *me* et accepter les conditions d'utilisation des services Mercedes *me connect*. En outre, le véhicule concerné doit être associé au compte d'utilisateur. À l'expiration de la durée initiale, les services peuvent être prolongés moyennant des frais. La première activation des services est possible dans l'année qui suit la première immatriculation ou la mise en service par le client, selon ce qui se produit en premier.



Nouv. Mercedes-Benz Classe A

Données techniques.



Données techniques - Classe A, berline Compacte W177

	A 180	A 200	A 220 4MATIC	A 250 4MATIC	A 250 e	A 180 d	A 220 d	Mercedes-AMG A 35 4MATIC	Mercedes-AMG A 45 S 4MATIC+
MOTEUR									
Configuration des cylindres	L4	L4	L4	L4	L4	L4	L4	L4	L4
Nombre de cylindres	4	4	4	4	4	4	4	4	4
Cylindrée (cm³)	1332	1332	1991	1991	1332	1950	1950	1991	1991
Puissance nominale maximale (kW [ch] DIN)	100 [136]	120 [163]	140 [190]	165 [224]	120 [163]	85 [116]	140 [190]	225 [306]	310 [421]
Boost électrique kW [ch]	10[14]	10[14]	10[14]	10[14]	-	-	-	10[14]	-
Puissance nominale (puissance de pointe) (électrique) kW [ch]	-	-	-	-	80 [109]	-	-	-	-
Puissance nominale max. (puissance système) kW [ch]	-	-	-	-	160 [218]	-	-	-	-
Couple maximum (Nm/régime en tr/min)	230/1660-3000	270/2000-3500	300/1800-4000	350/2000-4000	270/2000-3500	280/1300-2600	400/1600-2600	400/2500-4000	500/5000-5250
Capacité du réservoir/dont réserve (l)	43/5	43/5	51/5	51/5	35/5	43/5	51/5	51/5	51/5
BOÎTE DE VITESSES									
	7G-DCT automatique	7G-DCT automatique	8G-DCT automatique	8G-DCT automatique	8G-DCT automatique	8G-DCT automatique	8G-DCT automatique	AMG SPEEDSHIFT DCT 8G	AMG SPEEDSHIFT DCT 8G
PERFORMANCE DU VÉHICULE									
Vitesse maximale (km/h)	215	225	235	250	225	202	235	250	270
0 à 100 km/h (s)	9,2	8,2	7,1	6,3	7,4	9,7	7,2	4,7	3,9
Autonomie électrique en km	-	-	-	-	76	-	-	-	-
CONSOMMATION ET ÉMISSIONS									
Consommation combinée (l/100 km)	6,5	6,5	7,4	7,4	1,1	5,5	5,5	8,6	9,2
Equivalent essence	-	-	-	-	3,2	6,3	6,3	-	-
Emissions de CO ₂ selon norme 715/2007/CEE	148	148	168	169	26	145	144	196	208
Emissions de CO ₂ provenant de la fourniture de carburant et/ou d'électricité (g/km)	33	33	37	37	27	26	26	43	46
Consommation d'énergie électrique (kWh/100 km)	-	-	-	-	18,7	-	-	-	-
CLASSE D'EFFICACITÉ ÉNERGÉTIQUE									
	D	D	E	E	C	C	C	F	G
MASSE (KG)									
Poids à vide selon le règlement (CE) 1230/2012/	1440-1600	1440-1600	1575-1710	1580-1711	1695-1835	1530-1690	1560-1697	1645-1775	1680/1800
Poids total autorisé	1920	1920	2055	2060	2170	2010	2040	2120	2130
Charge maximale du toit (kg)	75	75	75	75	75	75	75	75	75
Remorque avec freinage/sans freinage	1400/720	1600/720	1800/750	1800/750	1600/750	1400/750	1600/750	1800/750	1500/750

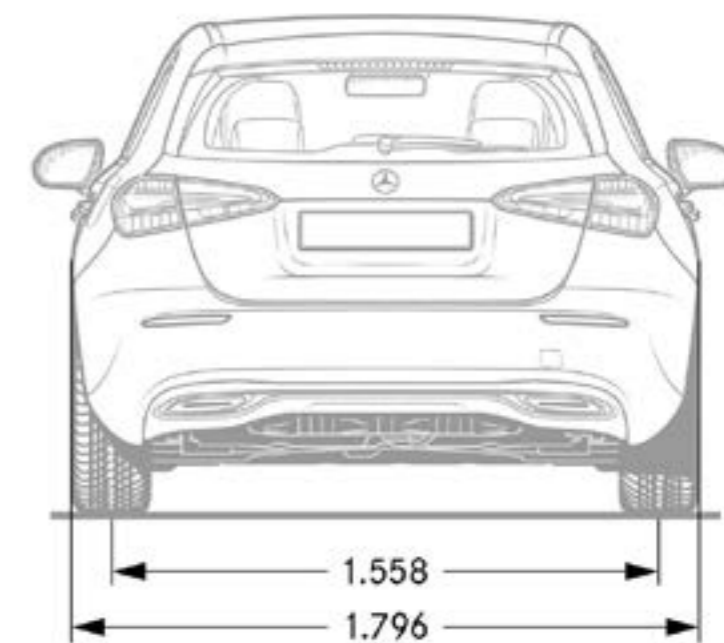
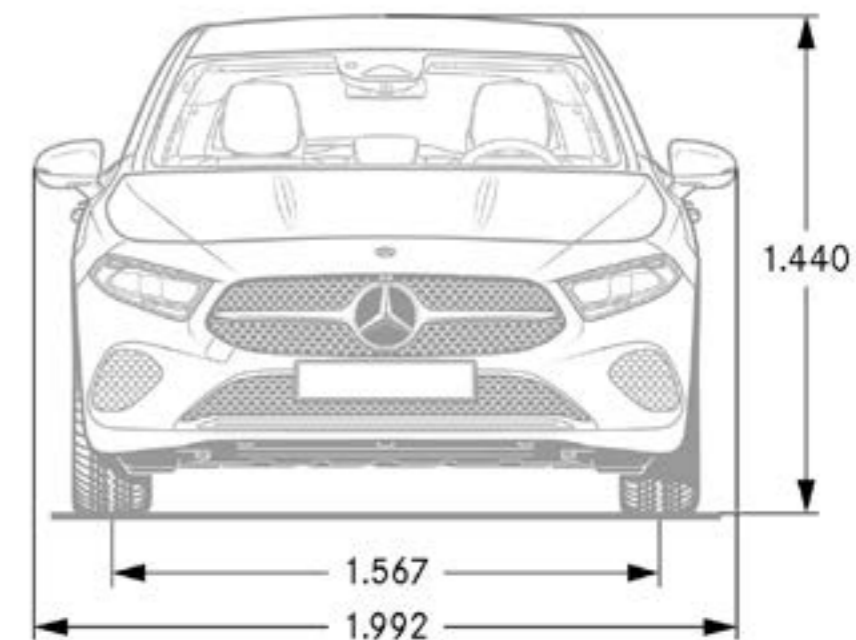
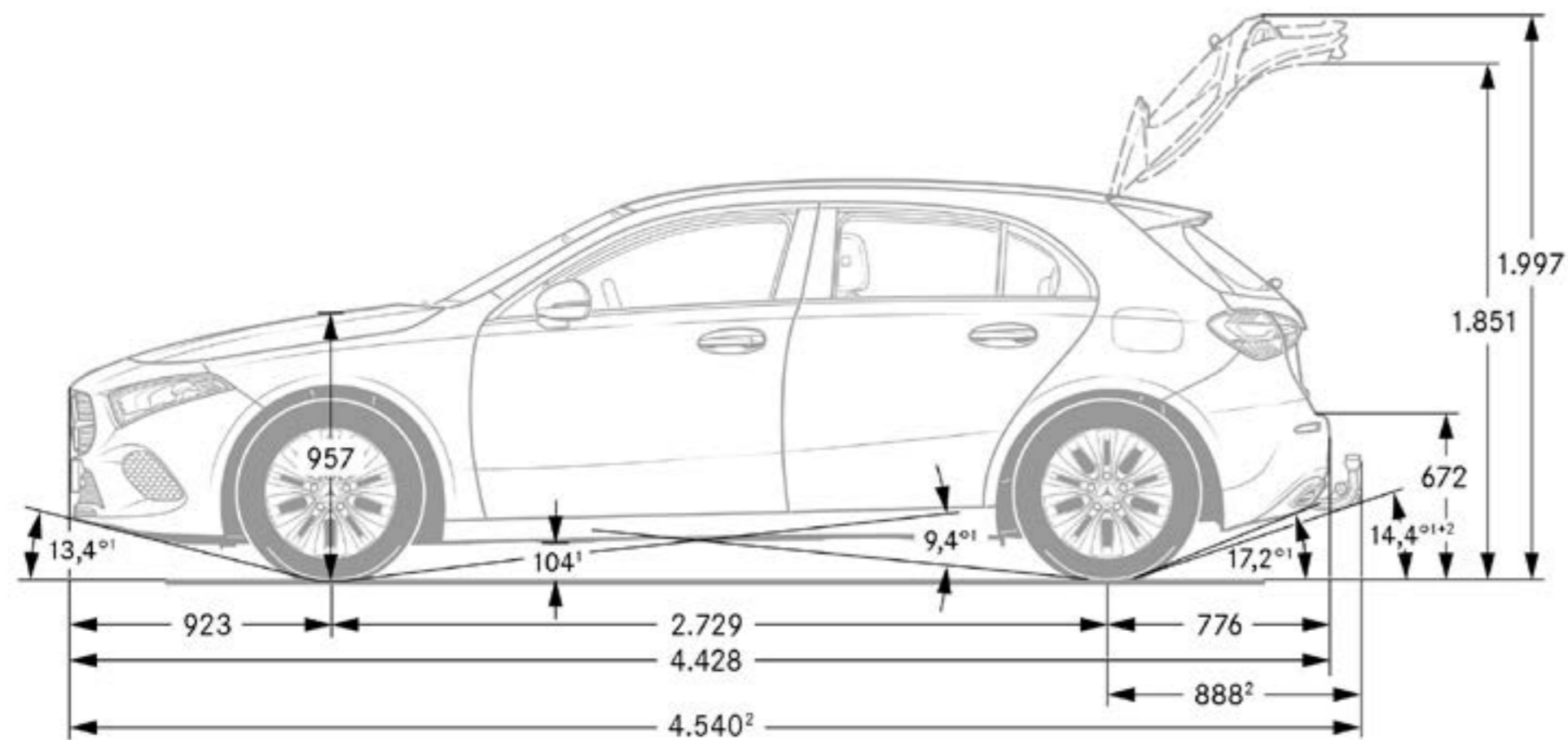
La consommation normalisée de carburant/d'électricité est calculée selon la méthode de mesure 715/2007/CEE dans sa version actuellement en vigueur. Les valeurs indiquées relatives à la consommation d'énergie et aux émissions de CO₂ sont des valeurs suisses. Il s'agit ici de valeurs qui ont été déterminées dans le cycle de mesure WLTP. Dans la pratique, les valeurs de consommation peuvent cependant diverger des valeurs indiquées, en fonction du style de conduite ainsi que des conditions de la chaussée, du trafic, des influences de l'environnement et de l'état du véhicule. Les données ne se réfèrent pas à un véhicule précis et ne font pas partie de l'offre, mais servent uniquement à la comparaison entre les différents types de véhicules. Afin que les consommations d'énergie des différentes motorisations (essence, diesel, gaz, électricité, etc.) soient comparables, elles sont indiquées en sus sous la forme d'équivalents essence (unité de mesure pour l'énergie). Le CO₂ est le principal gaz à effet de serre responsable du réchauffement climatique; l'émission moyenne de CO₂ de l'ensemble des modèles proposés (toutes marques confondues) est pour 2024 de 122 g/km, la valeur cible étant de 118 g/km.

Données techniques - Classe A, berline V177

	A 180	A 200	A 220 4MATIC	A 250 4MATIC	A 250 e	A 180 d	A 220 d	Mercedes-AMG A 35 4MATIC
MOTEUR								
Configuration des cylindres	L4	L4	L4	L4	L4	L4	L4	L4
Nombre de cylindres	4	4	4	4	4	4	4	4
Cylindrée (cm³)	1332	1332	1991	1991	1332	1950	1950	1991
Puissance nominale maximale (kW [ch] DIN)	100 [136]	120 [163]	140 [190]	165 [224]	120 [163]	85 [116]	140 [190]	225 [306]
Boost électrique kW [ch]	10[14]	10[14]	10[14]	10[14]	-	-	-	10[14]
Puissance nominale (puissance de pointe) (électrique) kW [ch]	-	-	-	-	80 [109]	-	-	-
Puissance nominale max. (puissance système) kW [ch]	-	-	-	-	160 [218]	-	-	-
Couple maximum (Nm/régime en tr/min)	230/1660-3000	270/2000-3500	300/1800-4000	350/2000-4000	270/2000-3500	280/1300-2600	400/1600-2600	400/2500-4000
Capacité du réservoir/dont réserve (l)	43/5	43/5	51/5	51/5	35/5	43/5	51/5	51/5
BOÎTE DE VITESSES								
	7G-DCT automatique	7G-DCT automatique	8G-DCT automatique	8G-DCT automatique	8G-DCT automatique	8G-DCT automatique	8G-DCT automatique	AMG SPEEDSHIFT DCT 8G
PERFORMANCE DU VÉHICULE								
Vitesse maximale (km/h)	216	230	237	250	230	206	246	250
0 à 100 km/h (s)	9,3	8,3	7,2	6,4	7,5	9,9	7,3	4,8
Autonomie électrique (km)	-	-	-	-	78	-	-	-
CONSOMMATION ET ÉMISSIONS								
Consommation combinée (l/100 km)	6,4	6,4	7,3	7,3	1,1	5,5	5,4	8,5
Equivalent essence	-	-	-	-	3,1	6,3	6,2	-
Emissions de CO ₂ selon norme 715/2007/CEE	145	145	166	166	25	143	143	192
Emissions de CO ₂ provenant de la fourniture de carburant et/ou d'électricité (g/km)	32	32	37	37	26	26	26	43
Consommation d'énergie électrique (kWh/100 km)	-	-	-	-	18.4	-	-	-
CLASSE D'EFFICACITÉ ÉNERGÉTIQUE								
	D	D	E	E	C	C	C	F
MASSE (KG)								
Poids à vide selon le règlement (CE) 1230/2012/	1450-1606	1450-1606	1585-1717	1590-1717	1705-1842	1540-1696	1570-1702	1655-1785
Poids total autorisé	1940	1940	2075	2080	2180	2030	2060	2130
Charge maximale du toit (kg)	75	75	75	75	75	75	75	75
Remorque avec freinage/sans freinage	1400/725	1600/725	1800/750	1800/750	1600/750	1400/750	1600/750	1800/750

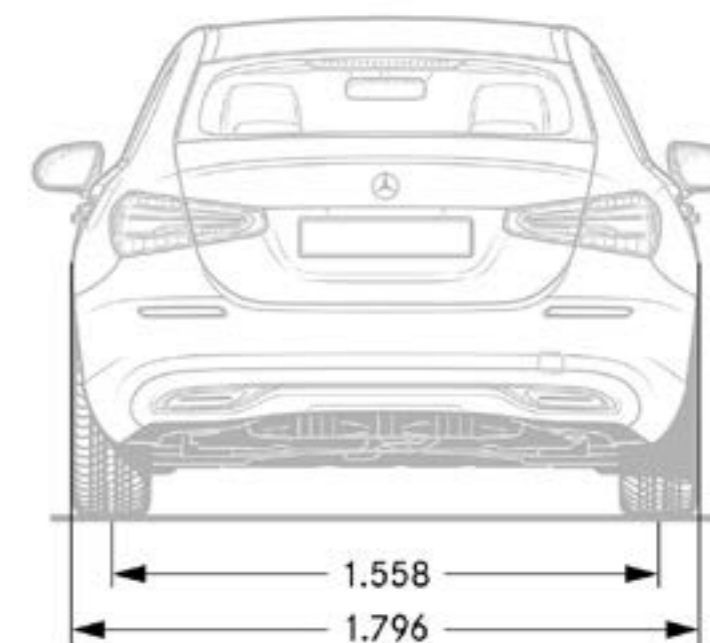
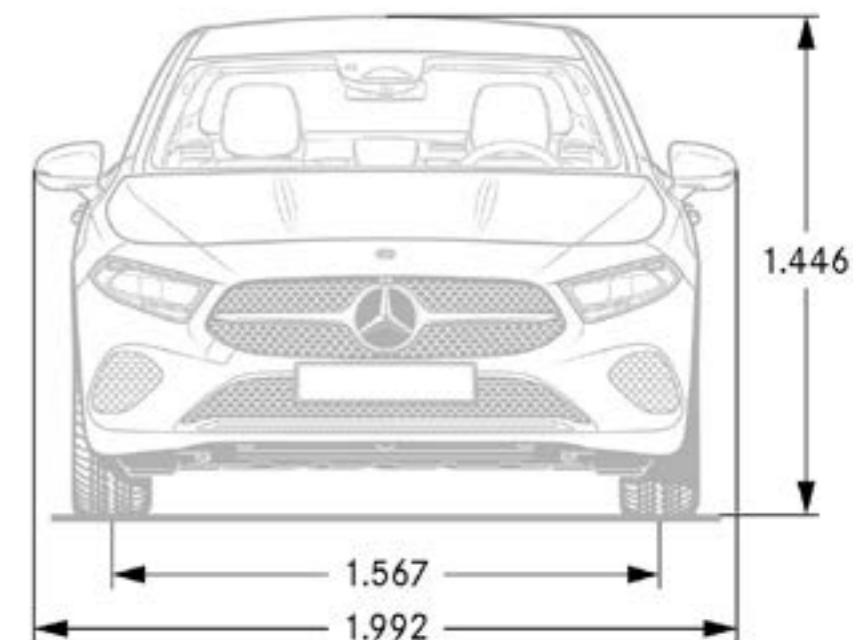
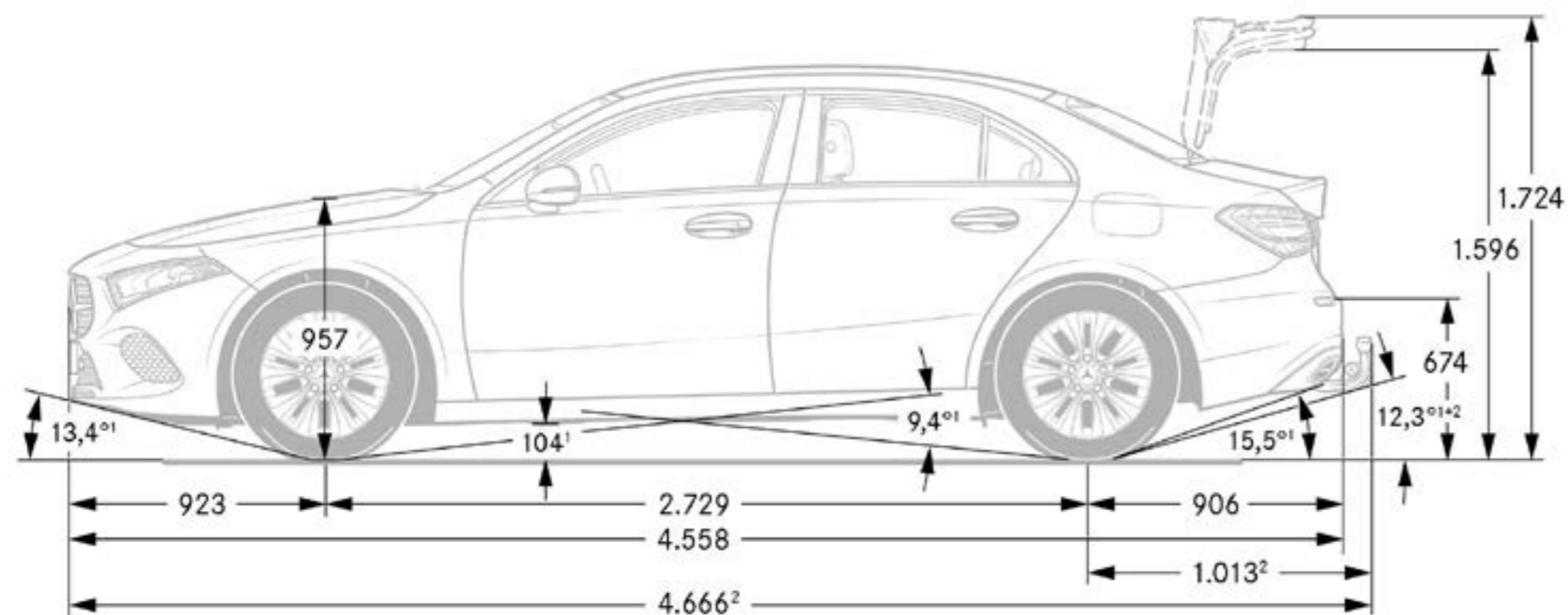
La consommation normalisée de carburant/d'électricité est calculée selon la méthode de mesure 715/2007/CEE dans sa version actuellement en vigueur. Les valeurs indiquées relatives à la consommation d'énergie et aux émissions de CO₂ sont des valeurs suisses. Il s'agit ici de valeurs qui ont été déterminées dans le cycle de mesure WLTP. Dans la pratique, les valeurs de consommation peuvent cependant diverger des valeurs indiquées, en fonction du style de conduite ainsi que des conditions de la chaussée, du trafic, des influences de l'environnement et de l'état du véhicule. Les données ne se réfèrent pas à un véhicule précis et ne font pas partie de l'offre, mais servent uniquement à la comparaison entre les différents types de véhicules. Afin que les consommations d'énergie des différentes motorisations (essence, diesel, gaz, électricité, etc.) soient comparables, elles sont indiquées en sus sous la forme d'équivalents essence (unité de mesure pour l'énergie). Le CO₂ est le principal gaz à effet de serre responsable du réchauffement climatique; l'émission moyenne de CO₂ de l'ensemble des modèles proposés (toutes marques confondues) est pour 2024 de 122 g/km, la valeur cible étant de 118 g/km.

Dimensions Classe A berline Compacte - W177



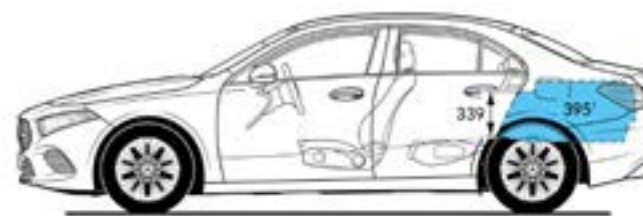
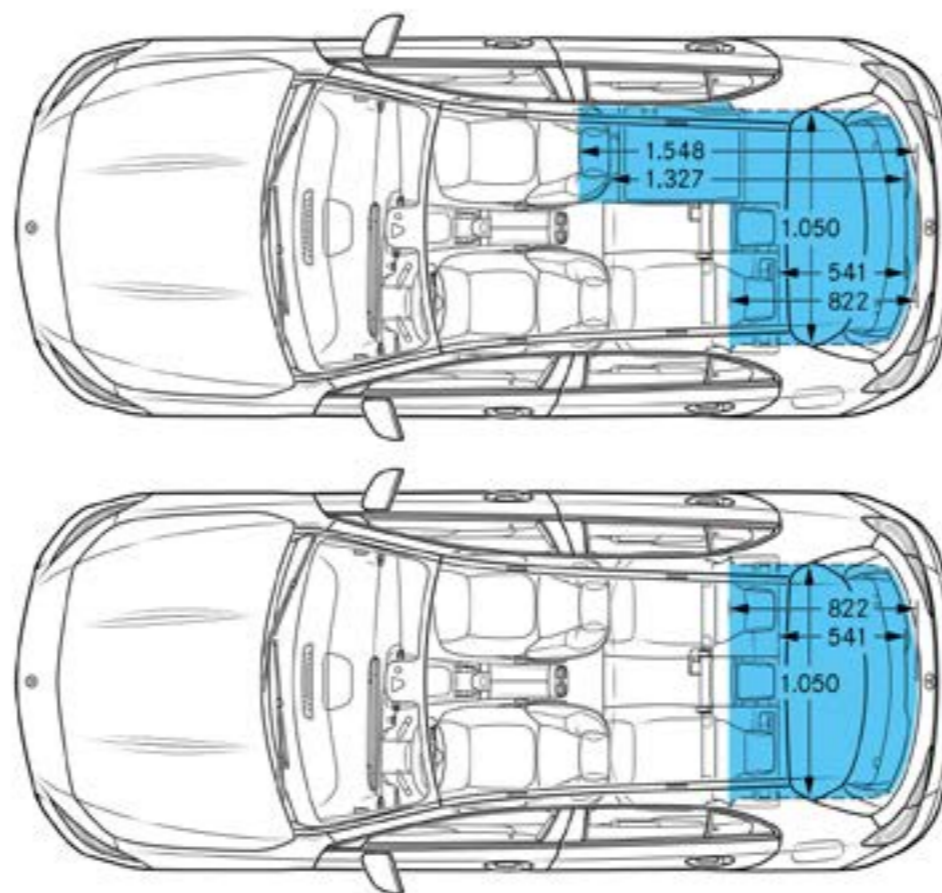
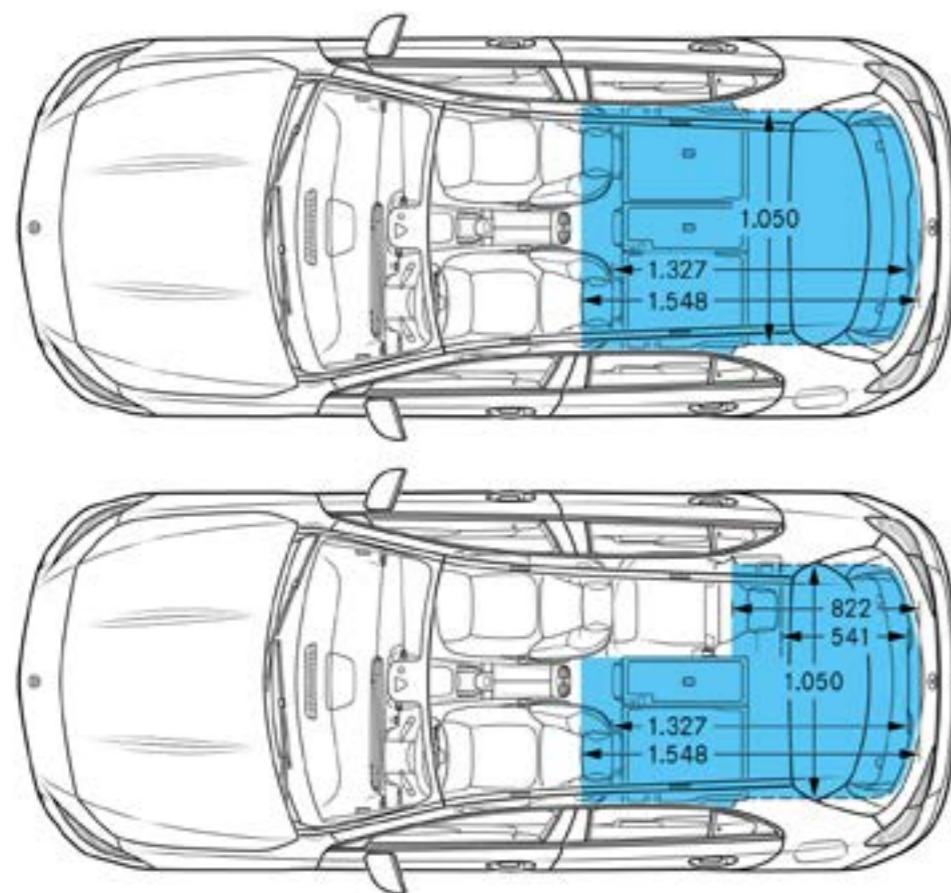
Les dimensions indiquées sont des valeurs moyennes; de petites divergences sont possibles.

Dimensions Classe A berline - V177



Les dimensions indiquées sont des valeurs moyennes; de petites divergences sont possibles.

Dimensions et volume du coffre Classe A



Capacité du compartiment à bagages conformément à la directive ISO 3832:2002-06 (peut être différente selon les options)

Les dimensions indiquées sont des valeurs moyennes; de petites divergences sont possibles.

Des difficultés d'approvisionnement peuvent temporairement entraîner une disponibilité limitée de certains composants automobiles (notamment les semi-conducteurs). Vous trouverez des informations actualisées en permanence sur notre site Internet et auprès de votre distributeur Mercedes-Benz.

Prolongez l'expérience
et faites de votre rêve une réalité.



Prestations de service.

	Prix en CHF TVA incluse	A 180 d	A 200 d	A 220 d	A 180	A 200	A 220 4MATIC	A 250 4MATIC	AMG A 35 4MATIC	AMG A 45 S 4MATIC+
<p>MERCEDES-SWISS-INTEGRAL. Garantie et service regroupés. En tant que propriétaire d'un véhicule de tourisme Mercedes-Benz, vous bénéficiez de prestations supplémentaires exceptionnelles. MERCEDES-SWISS-INTEGRAL pense à tout ce dont votre Mercedes-Benz a besoin pendant les 100 000 premiers kilomètres. Cette combinaison exclusive de prestations est entièrement gratuite pour vous:</p> <ul style="list-style-type: none"> - Ensemble des réparations (usure comprise) jusqu'à 3 ans ou 100 000 kilomètres (selon la première éventualité). - Interventions d'entretien et pièces d'origine nécessaires à cet effet gratuites (fluides non compris) jusqu'à 100 000 kilomètres ou maximum 10 ans (selon la première éventualité). <p>Vous trouverez la liste détaillée des prestations chez votre partenaire réseau Mercedes-Benz ou sur www.mercedes-benz.ch Les coûts de fonctionnement réduits contribuent à un plaisir de conduite encore plus grand. MERCEDES-SWISS-INTEGRAL en tient compte.</p>	0.-	S	S	S	S	S	S	S	S	S
<p>MERCEDES-SWISS-INTEGRAL plus. Avec MERCEDES-SWISS-INTEGRAL plus (ou MSI plus), vous pouvez prolonger les prestations de MERCEDES-SWISS-INTEGRAL d'1, de 2 ou de 3 ans dès l'achat d'un véhicule neuf à des conditions intéressantes, jusqu'à 7 ans de fonctionnement ou 200 000 kilomètres (selon la première éventualité). Pendant la durée de MSI plus, l'ensemble des réparations et des remplacements de pièces d'usure sont compris. Vous trouverez la liste détaillée des prestations chez votre partenaire réseau Mercedes-Benz ou sur www.mercedes-benz.ch/msi-plus Par ailleurs, nous prenons en charge toutes les interventions d'entretien prescrites, y compris les pièces d'origine nécessaires à cet effet (hors consommables).</p> <p>MSI plus 4 New: prolongation d'1 an, jusqu'à un total de 4 ans ou 120 000 kilomètres Prix valables du 1.1.2024 au 31.1.2025 ou jusqu'à révocation</p>	1038.- 2024.-	● —	● —	● —	● —	● —	● —	● —	— ●	— ●
<p>MOBILITÉ MERCEDES-BENZ. Une chose vous accompagne toujours à bord de votre véhicule neuf: le sentiment d'être en sécurité sur la route. S'il vous arrive malgré tout d'avoir besoin d'aide un jour, le Service24h Mercedes-Benz est là pour vous au numéro d'appel gratuit 00800 1 777 7777 (ou: +41 44 439 15 67). Vous pouvez étendre cette prestation également au service télématique intégré Mercedes-Benz Contact. Condition: la radio doit être connectée à un téléphone mobile opérationnel. D'une simple pression sur un bouton, vous êtes en contact téléphonique avec le centre d'assistance clients Mercedes-Benz. Toutes les données pertinentes relatives au véhicule et à votre position sont alors communiquées sur demande. Un temps de réponse très court et une aide rapide sur place sont ainsi garantis. De série et sans coût supplémentaire: le pack mobilité Mercedes-Benz Mobilo. Une fois la garantie mobilité arrivée à expiration (2 ans), Mobilo est reconduit automatiquement pour les pannes et les prestations d'assurance pour une année supplémentaire, jusqu'à 30 ans maximum. Condition: entretien régulier auprès de votre partenaire de service Mercedes-Benz. De la perte de clés aux dommages causés par un accident ou un acte de vandalisme, en passant par les pannes, Mobilo vous aide à atteindre votre but. Et ce, dans toute l'Europe. Quel que soit le problème auquel vous faites face, une chose est sûre: vous allez pouvoir continuer votre trajet le plus rapidement possible.</p>	0.-	S	S	S	S	S	S	S	S	S

● Disponible avec frais supplémentaires S Equipement de série — Indisponible

