



CLA SHOOTING BRAKE

Mercedes-Benz







EXPRESS YOUR DRIVE.

Der CLA Shooting Brake als extravagante Kombination aus viertürigem Coupé und praktischem Kombi gilt als «Sportwagen mit Laderaum», der Blicke magisch anzieht. Auf den ersten Blick, werden Sie die neue Frontschürze, den Kühlergrill mit Mercedes-Benz Pattern, LED-Scheinwerfer mit neuem Inlay-Design sowie frische Räder-Designs entdecken.



DIGITALISIERTES WOHLFÜHLAMBIENTE.

Das Interieur des neuen CLA Shooting Brake fällt mit avantgardistischer Architektur und hochmodernem Bedienkonzept auf. Ob MBUX Multimедiasystem der neuesten Generation, Multifunktions-Sportlenkrad im neuen Design oder hochwertige Sitzpolsterungen – alles ist vorhanden. Genauso wie viel Platz für Ihre ganz individuellen Abenteuer.





IHRE GANZ PRIVATE DEFINITION VON SPORTPLATZ.

Der grosszügige und flexible Laderaum zeigt Ihren Sinn für das Praktische. Bestens aufgehoben fühlen Sie sich auch in den Sportsitzen der AMG Line¹, beispielsweise mit der neuen Polsterung Ledernachbildung ARTICO/sage grey¹. Mit der Memory-Funktion¹ können Sie zudem bis zu 3 verschiedene Sitzpositionen speichern und komfortabel auswählen.

¹Je nach Konfiguration optional wählbare Ausstattung.



ERLEBEN SIE INSPIRATION.

Der neue CLA Shooting Brake bestätigt mit dem modifizierten Heckstossfänger mit Diffusor in neuer Optik sowie den neuen Voll-LED-Heckleuchten sein selbstbewusstes Auftreten in neuer Intensität. Die besten Voraussetzungen, auch zukünftig ein spontaner Blickfänger zu sein und bei Tag und Nacht einen emotionalen Eindruck zu hinterlassen.







Volldigitales Cockpit mit MBUX der aktuellen Generation.

Das beeindruckende Widescreen-Cockpit umfasst die Kombination aus dem zentralen 26 cm (10,25") Media-Display und dem optionalen 26 cm (10,25") Instrumenten-Display unter einer gemeinsamen Glasfläche. Die aktuelle Generation des Multimediasystems MBUX macht den CLA Shooting Brake noch digitaler, intelligenter und individueller.



Neu gestaltete Mittelkonsole.

Schnell alles griffbereit – und bedienbereit. Die neue Mittelkonsole mit verschliessbarem Fach bietet mehr Ablagefläche und die Bedienelemente wurden noch intuitiver angeordnet. Mit den hinterleuchteten USB-C-Anschlüssen können Sie und Ihre Passagiere Ihre mobilen Endgeräte bequem aufladen und bei Bedarf hinter einem eleganten Sichtschutz verbergen.



Neue Leichtmetallräder.

Zeigen Sie Ihren individuellen Stil: in Verbindung mit der AMG Line¹ beispielsweise durch die aerodynamisch optimierten 48,3 cm (19") Leichtmetallräder im Vielspeichen-Design¹. Oder mit den ebenfalls aerodynamisch optimierten serienmässigen 43,2 cm (17") Leichtmetallrädern im 5-Doppelspeichen-Design.

Zierelemente Holz Linde schwarz offenporig.

Das Zierelement verleiht Ihrem Innenraum eine individuelle Ausstrahlung. Es fügt sich harmonisch ein und setzt dabei spannende Kontraste. So verstärkt und betont es das Interieur-Design. Gleichzeitig ist das Zierelement ein jederzeit wahrnehmbares Qualitätsmerkmal eines sorgfältig verarbeiteten Premium-Produkts.

¹Je nach Konfiguration optional wählbare Ausstattung.



Panorama-Schiebedach.

Ob geöffnet oder geschlossen: Mit dem Panorama-Schiebedach erleben Sie ein faszinierendes Freiheitsgefühl und geniessen im Innenraum ein angenehm helles Ambiente. Auch von aussen betrachtet hat das grosszügige Schiebedach eine einzigartige Wirkung, denn es verleiht dem Exterieur Leichtigkeit und Exklusivität.

Burmester® Surround-Soundsystem mit Dolby® Atmos.

Mit 12 Lautsprechern und 590 Watt Systemleistung erleben Sie mehr Performance und Exklusivität auch durch den legendären Burmester® Surround-Sound in Dolby® Atmos Qualität. Die Lautsprecher mit edlen Schriftzügen entwickeln einen erstklassigen Raumklang, den Sie gezielt für die vorderen und hinteren Plätze optimieren können.¹

¹Je nach Konfiguration optional wählbare Ausstattung.



Serienausstattung.

Ausdrucksstark und stilsicher – bereits ohne ein einziges Kreuzchen auf der Options-Liste. Details wie die feinen Mercedes Sterne auf der Kühlerverkleidung prägen das Exterieur Ihres CLA. Dank Komfortsitzen mit Sitzkomfort-Paket reisen Sie besonders bequem. Zahlreiche Assistenzsysteme unterstützen Sie zudem während der Fahrt.



Progressive.

Mit der Ausstattungslinie Progressive setzen Sie gezielt Highlights an und in Ihrem Mercedes. Die sichtbaren Endrohrblenden unterstreichen etwa den dynamischen Anspruch. Auch im Innenraum setzen Zierelemente in dunkler Carbonoptik Akzente. Ausserdem stehen Sitzbezüge in verschiedenen Farben und Materialien zur Wahl.¹

¹Je nach Konfiguration optional wählbare Ausstattung.



AMG Line.

Zeigen Sie, dass Ihnen Sportlichkeit am Herzen liegt. Das eigenständige AMG Styling rückt Ihren Mercedes optisch in die Nähe der AMG Modelle. Weitere Elemente im Interieur wie die Sportsitze mit Integralkopfstützen verstärken den expressiven Gesamteindruck. Die grössere Bremsanlage unterstützt die sportliche Fahrt.¹

¹Je nach Konfiguration optional wählbare Ausstattung.



Night-Paket.

Mit dem Night-Paket setzen Sie optische Akzente: So sind etwa das Zierelement der Heckschürze, die sichtbaren Endrohrblenden und die Aussenspiegelgehäuse in Schwarz ausgeführt. Damit unterstreichen Sie den sportiven Charakter Ihres Fahrzeugs. Gleichzeitig zeigen Sie Ihren Sinn für expressives Design und Individualität.¹



Die Antriebe des neuen CLA Shooting Brake.

Das Motorenportfolio des neuen Mercedes-Benz CLA Shooting Brake bietet eine breite Auswahl an Benzin- und Dieselmotoren, mit einer Leistungsbandbreite von 100+10 kW¹ (CLA 180 Shooting Brake) bis zu 165+10 kW¹ (CLA 250 4MATIC Shooting Brake). Serienmässig neu sind alle Modelle mit 8G-DCT oder 7G-DCT Automatikgetriebe ausgerüstet.

CLA 180 Shooting Brake | WLTP: Kraftstoffverbrauch gewichtet kombiniert: 6,7 l/100 km | CO₂-Emissionen gewichtet kombiniert: 152 g/km. Energieeffizienz-Kategorie D.
CLA 250 4MATIC Shooting Brake | WLTP: Kraftstoffverbrauch gewichtet kombiniert: 7,6 l/100 km | CO₂-Emissionen gewichtet kombiniert: 173 g/km.² Energieeffizienz-Kategorie E.

¹Angaben zur Nennleistung und zum Nenndrehmoment nach Verordnung (EG) Nr. 715/2007 in der gegenwärtig geltenden Fassung.

²Die angegebenen Werte sind die ermittelten «WLTP-CO₂-Werte» i.S.v. Art. 2 Nr. 3 Durchführungsverordnung (EU) 2017/1153. Die Kraftstoffverbrauchswerte wurden auf Basis dieser Werte errechnet.



48V-Technologie.

Zur Steigerung der Effizienz und damit verbundenem verringertem Kraftstoffverbrauch kommt bei allen Benzinmotoren jetzt 48V-Technologie zum Einsatz, die zum einen den riemengetriebenen Startergenerator betreibt und zum anderen kurzfristig zusätzliche Leistung und Drehmoment bereitstellt.

IN FOR THE THRILL. MERCEDES-AMG CLA SHOOTING BRAKE.

Der Mercedes-AMG CLA 35 Shooting Brake und der Mercedes-AMG CLA 45 S Shooting Brake vereinen Performance und Praktikabilität in beeindruckender Form. Beide Modelle überzeugen nicht nur mit Spitzenleistung, sondern auch mit überraschender Geräumigkeit. Das macht den Shooting Brake zum idealen Alltagsfahrzeug. Dank des noch expressiveren Designs – von der AMG-spezifischen Kühlerverkleidung über das prägende AMG Logo auf der Front bis zum breiten Heck – verkörpert der neue Shooting Brake moderne Dynamik und Sportlichkeit.

www.mercedes-amg.com



AMG



Mercedes-AMG CLA 35 Shooting Brake (Kraftstoffverbrauch kombiniert 8,7 l/100 km, CO₂-Emissionen kombiniert 197 g/km)¹. Energieeffizienz-Kategorie F.

¹Die angegebenen Werte sind die ermittelten WLTP-CO₂-Werte i. S. v. Art. 2 Nr. 3 Durchführungsverordnung (EU) 2017/1153. Die Kraftstoffverbrauchswerte wurden auf Basis dieser Werte errechnet.

Technische Daten - CLA Shooting Brake X118 - Benzin.

	CLA 180	CLA 200	CLA 250 4MATIC	Mercedes-AMG CLA 35 4MATIC	Mercedes-AMG CLA 45 S 4MATIC+
MOTOR					
Zylinderanordnung	R4	R4	R4	R4	R4
Zylinderanzahl	4	4	4	4	4
Hubraum (cm ³)	1332	1332	1991	1991	1991
Maximale Nennleistung (kW [PS] DIN)	100 [136]	120 [163]	165 [224]	225 [306]	310 [421]
Maximales Drehmoment (Nm bei 1/min thermisch)	230/1660-3000	270/2000-3500	350/2000-4000	400/2500-4000	500/5000-5250
Tankinhalt/davon Reserve (l)	43/5	43/5	51/5	51/5	51/5
GETRIEBE					
	7G-DCT Automatik	7G-DCT Automatik	8G-DCT Automatik	AMG Speedshift DCT 8G	AMG Speedshift DCT 8G
FAHRLEISTUNG					
Höchstgeschwindigkeit (km/h)	215	226	250	250	270
0 auf 100 km/h (s)	9,6	8,6	6,5	4,9	4,1
VERBRAUCH UND EMISSIONSAUSSTOSS					
Verbrauch kombiniert (l/100km)	6,7	6,7	7,6	8,7	9,2
Benzinäquivalent					
CO ₂ -Emission (g/km) nach 715/2007/EWG	152	152	173	197	209
CO ₂ -Emission aus der Treibstoff- und/oder der Strombereitstellung (g/km)	34	34	38	44	46
ENERGIEEFFIZIENZ-KATEGORIE					
	D	D	E	F	G
MASSE (KG)					
Leergewicht nach VO (EG) 1230/2012	1530-1674	1530-1674	1655-1789	1705-1835	1745-1855
Zulässiges Gesamtgewicht	2050	2050	2175	2195	2205
Maximale Dachlast (kg)	100	100	100	100	100
Anhänger gebremst/ungebremst	1400/750	1600/750	1800/750	1800/750	1500/750

Das Beste für den Motor: Mercedes-Benz Original Motorenöle.

Der Treibstoff-/Stromnormverbrauch wird nach der Messmethode 715/2007/EWG in der gegenwärtig gültigen Fassung ermittelt. Die angegebenen Werte zu Energieverbrauch und CO₂-Emissionen sind Schweizer Werte. Es handelt sich dabei um Werte, die im WLTP-Messzyklus ermittelt wurden. Je nach Fahrweise, Strassen- und Verkehrsverhältnissen, Umwelteinflüssen und Fahrzeugzustand können sich in der Praxis Verbrauchswerte ergeben, die von den angegebenen Werten abweichen. Die Angaben beziehen sich nicht auf ein einzelnes Fahrzeug und sind nicht Bestandteil des Angebots, sondern dienen allein Vergleichszwecken zwischen verschiedenen Fahrzeugtypen. Damit Energieverbräuche unterschiedlicher Antriebsformen (Benzin, Diesel, Gas, Strom usw.) vergleichbar sind, werden sie zusätzlich als sogenannte Benzinäquivalente (Masseinheit für Energie) ausgewiesen. CO₂ ist das für die Erderwärmung hauptverantwortliche Treibhausgas; die mittlere CO₂-Emission aller (markenübergreifend) angebotenen Fahrzeugtypen beträgt für das Jahr 2024 122 g/km, Zielwert 118 g/km.

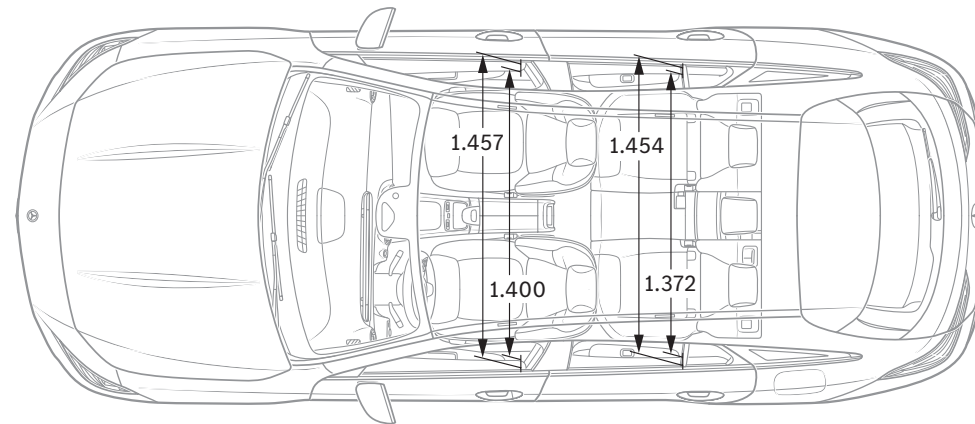
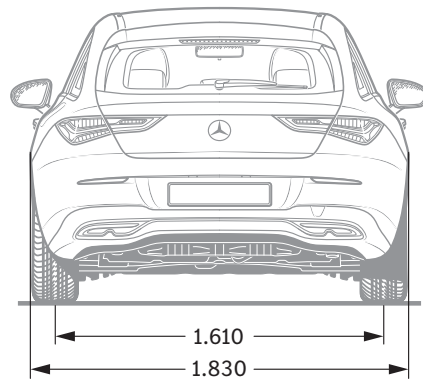
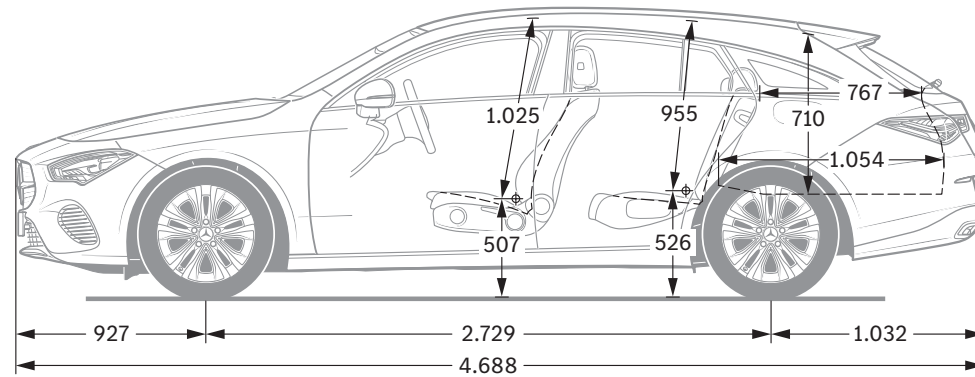
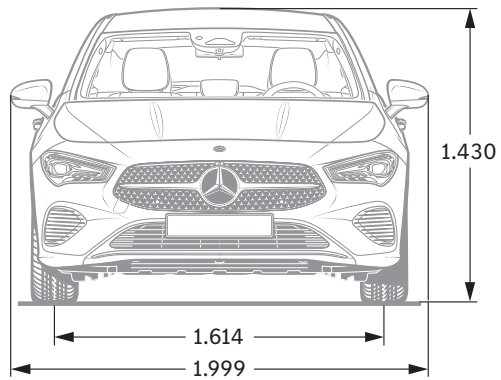
Technische Daten - CLA Shooting Brake X118 - Diesel.

	CLA 180 d	CLA 220 d
MOTOR		
Zylinderanordnung	R4	R4
Zylinderanzahl	4	4
Hubraum (cm ³)	1950	1950
Maximale Nennleistung (kW [PS] DIN)	85 [116]	140 [190]
Maximales Drehmoment (Nm bei 1/min thermisch)	280/1300-2600	400/1600-2600
Tankinhalt/davon Reserve (l)	43/5	51/5
GETRIEBE		
	8G-DCT Automatik	8G-DCT Automatik
FAHRLEISTUNG		
Höchstgeschwindigkeit (km/h)	203	237
0 auf 100 km/h (s)	10,1	7,4
VERBRAUCH UND EMISSIONSAUSSTOSS		
Verbrauch kombiniert (l/100km)	5,7	5,6
Benzinäquivalent	6,5	6,4
CO ₂ -Emission (g/km) nach 715/2007/EWG	149	147
CO ₂ -Emission aus der Treibstoff- und/oder der Strombereitstellung (g/km)	29	28
ENERGIEEFFIZIENZ-KATEGORIE		
	D	C
MASSE (KG)		
Leergewicht nach VO (EG) 1230/2012	1620-1764	1635-1776
Zulässiges Gesamtgewicht	2140	2155
Maximale Dachlast (kg)	100	100
Anhänger gebremst/ungebremst	1400/750	1600/750

Das Beste für den Motor: Mercedes-Benz Original Motorenöle.

Der Treibstoff-/Stromnormverbrauch wird nach der Messmethode 715/2007/EWG in der gegenwärtig gültigen Fassung ermittelt. Die angegebenen Werte zu Energieverbrauch und CO₂-Emissionen sind Schweizer Werte. Es handelt sich dabei um Werte, die im WLTP-Messzyklus ermittelt wurden. Je nach Fahrweise, Strassen- und Verkehrsverhältnissen, Umwelteinflüssen und Fahrzeugzustand können sich in der Praxis Verbrauchswerte ergeben, die von den angegebenen Werten abweichen. Die Angaben beziehen sich nicht auf ein einzelnes Fahrzeug und sind nicht Bestandteil des Angebots, sondern dienen allein Vergleichszwecken zwischen verschiedenen Fahrzeugtypen. Damit Energieverbräuche unterschiedlicher Antriebsformen (Benzin, Diesel, Gas, Strom usw.) vergleichbar sind, werden sie zusätzlich als sogenannte Benzinäquivalente (Masseinheit für Energie) ausgewiesen. CO₂ ist das für die Erderwärmung hauptverantwortliche Treibhausgas; die mittlere CO₂-Emission aller (markenübergreifend) angebotenen Fahrzeugtypen beträgt für das Jahr 2024 122 g/km, Zielwert 118 g/km.

Abmessungen.



Alle Angaben in Millimetern. Die abgebildeten Masse sind Mittelwerte. Sie gelten für Fahrzeuge in Grundausstattung und in unbelastetem Zustand.

Zu den Angaben in dieser Publikation: Nach Redaktionsschluss am 09.06.2023 können sich am Produkt Änderungen ergeben haben. Konstruktions- oder Formänderungen, Abweichungen im Farbton sowie Änderungen des Lieferumfangs seitens des Herstellers bleiben während der Lieferzeit vorbehalten, sofern die Änderungen oder Abweichungen unter Berücksichtigung der Interessen des Verkäufers für den Käufer zumutbar sind. Sofern der Verkäufer oder der Hersteller zur Bezeichnung der Bestellung oder des bestellten Kaufgegenstands Zeichen oder Nummern gebraucht, können allein hieraus keine Rechte abgeleitet werden.

Mercedes-Benz Schweiz AG, Bernstrasse 55, CH-8952 Schlieren, info_ch@mercedes-benz.com, 01.2024

Die Abbildungen können auch Zubehör und Sonderausstattungen enthalten, die nicht zum serienmässigen Lieferumfang gehören. Diese Publikation wird international eingesetzt. Aussagen über gesetzliche, rechtliche und steuerliche Vorschriften und Auswirkungen haben jedoch nur für die Bundesrepublik Deutschland zum Zeitpunkt des Redaktionsschlusses dieser Publikation Gültigkeit. Fragen Sie daher zum verbindlichen letzten Stand bitte Ihren Mercedes-Benz AG Vertriebspartner.

www.mercedes-benz.ch