

Classe A Berline



Mercedes-Benz





La berline. Disponible à présent en Classe A.

Lorsqu'un enfant dessine une voiture, elle comporte généralement trois parties avec un compartiment moteur, un habitacle et un coffre à bagages. Selon le design 3 volumes. Avec la Classe A Berline, nous redonnons naissance à ce rêve. Sa silhouette allie le dynamisme à une élégance intemporelle. La Classe A Berline avec MBUX (Mercedes-Benz User Experience) et son design 3 volumes sportif.

Plus d'espace.





The image shows the front interior of a Mercedes-Benz car. The focus is on the dashboard area, featuring the MBUX infotainment screen which displays a music player interface with album art and track information. Below the screen are four circular air vents with a metallic finish. The background is a blurred view of a parking garage with concrete pillars and a blue door.

Elle connaît le chemin menant chez vous. Et toutes vos habitudes.

MBUX, l'interface Mercedes-Benz User Experience, installe l'intelligence artificielle dans la Classe A Berline. Elle en apprend davantage chaque jour et se familiarise surtout de plus en plus avec son conducteur. Elle peut retenir quelles sont vos chansons préférées et quel est le chemin pour aller à votre travail. Elle choisit alors automatiquement la station de radio appropriée ou vous propose un itinéraire plus rapide en cas d'embouteillage sur votre parcours habituel. Elle agit ainsi de façon totalement spontanée si tel est votre choix.





Confort exemplaire et sécurité sans faille.

Heures de pointe, longs trajets de nuit ou itinéraires inconnus – votre Classe A vous facilite sensiblement la vie dans les situations de stress. Elle a pour cela recours à un concept qui maximise la sécurité des occupants et rend chaque trajet en Mercedes-Benz unique: Mercedes-Benz Intelligent Drive. Car le temps que vous passez au volant est un temps qui vous appartient. Le temps de la détente. Le temps de se ressourcer. Pour parvenir à destination en toute sécurité avant tout, mais aussi plus détendu.*

* Nos systèmes d'assistance à la conduite et de sécurité sont des options d'aide et ne vous déchargent pas de vos responsabilités en tant que conducteur. Respectez les consignes du mode d'emploi et les limites du système qui y sont décrites.



L'arrière de la Classe A Berline.
Le début d'une ère stylistique.



Le design puriste de la Classe A est sublimé avec élégance en version berline avec une partie arrière spécifique dotée de feux divisés qui semblent l'étirer en largeur. Le compartiment de chargement ne se contente pas d'être visuellement plaisant: il est également étonnamment généreux. Vous pouvez en outre y accéder sans avoir besoin de vos mains grâce à la fonction HANDS-FREE ACCESS (option).

La Classe A Berline.

Avec Mercedes *me*







Sécurité et assistance à la conduite.*

Munie de capteurs radar et d'une caméra stéréo 3D, la Classe A Berline surveille les alentours et peut maintenir la distance appropriée par rapport au véhicule situé en amont jusqu'à une vitesse de 210 km/h et freiner de façon automatique s'il le faut.**



MULTIBEAM LED.

Les phares MULTIBEAM LED s'adaptent en quelques fractions de seconde aux conditions de visibilité et aux autres usagers de la route. Les feux de route partiels épargnent par exemple les usagers de la route qui ont été détectés: la route est ainsi éclairée en permanence de façon optimale sans que les véhicules arrivant en sens inverse ne soient éblouis.

* Nos systèmes d'assistance à la conduite et de sécurité sont des options d'aide et ne vous déchargent pas de vos responsabilités en tant que conducteur. Respectez les consignes du mode d'emploi et les limites du système qui y sont décrites.

** La vitesse maximale dépend de la motorisation choisie.



Mercedes-Benz User Experience.

Le système MBUX (Mercedes-Benz User Experience) ne prend pas la conduite en charge à votre place, mais il la rend aussi agréable que possible. Grâce à l'intelligence artificielle, le système est capable d'apprendre et s'adapte de mieux en mieux au conducteur au fil du temps. Avec le système intelligent de commande vocale LINGUATRONIC, vous pouvez vous entretenir de façon presque aussi naturelle qu'avec un ami.



Intégration du smartphone.

Dans la Classe A Berline, vous rechargez votre smartphone dès que vous le posez sur la console centrale. Le processus est simple, sans fil et compatible avec le standard Qi. Mieux encore: grâce à la technologie NFC de communication en champ proche, votre smartphone se connecte immédiatement à la Classe A Berline sans étapes successives ni code à saisir.

Envoyer des SMS ou parcourir la liste des contacts ne pose pas non plus le moindre problème. Dans la Classe A Berline, vous pouvez utiliser votre smartphone sans le tenir dans vos mains. Il vous suffit de le connecter par USB ou par le biais de la technologie NFC. Les boutons Touch-Control du volant vous permettent alors de commander aisément sur l'écran du système multimédia la quasi-totalité des applications et des fonctions. Comme par magie.



Eclairage d'ambiance.

Mettez en scène l'espace intérieur en fonction de vos préférences personnelles ou selon votre humeur du moment. Les 64 coloris de l'éclairage d'ambiance créent une atmosphère fascinante en sublimant notamment les buses de ventilation, les portes ou la planche de bord.



Personnalisation.

Avec la Classe A Berline et MBUX (Mercedes-Benz User Experience), vous disposez toujours de davantage de possibilités. C'est pourquoi vous pouvez adapter l'éclairage d'ambiance à votre humeur, mais aussi modifier les styles d'affichage sur le combiné d'instruments et sur l'écran du système multimédia. En fonction de vos préférences personnelles et de façon très intuitive, par exemple par le biais des boutons Touch-Control du volant.



Affichage tête haute.

L'affichage tête haute de la Classe A Berline permet de regarder toujours droit devant soi sans la moindre difficulté. En effet, toutes les informations pertinentes telles que la vitesse, les limitations de vitesse ou les instructions de navigation sont projetées directement dans votre champ de vision. L'affichage est virtuel et en couleur. Le contenu des informations affichées peut être modifié et enregistré par le biais de la fonction mémoire.



Confort d'assise et habitabilité.

Si vous tournez la tête à bord de la Classe A Berline, vous serez certainement surpris par son espace particulièrement généreux. Les personnes de grande taille sont elles aussi très à l'aise à l'arrière. La Classe A dispose de sièges sport dotés d'appuie-tête réglables. Des sièges confort sont disponibles en liaison avec les sièges confort. La climatisation de siège et des garnitures supplémentaires sont proposées en option. Pour savourer un confort exceptionnel sur la route.

Équipement de série.

Il vous offre déjà de nombreuses caractéristiques de la Classe A sans devoir cocher aucune case dans la liste des options. Dès la version de série, le véhicule se présente sous un jour très abordable. Le freinage d'urgence assisté* et l'assistant de franchissement de ligne actifs* témoignent du niveau de sécurité élevé propre à la marque. Quant au climatiseur, il gère la température selon vos préférences personnelles.

* Nos systèmes d'assistance à la conduite et de sécurité sont des options d'aide et ne vous déchargent pas de vos responsabilités en tant que conducteur. Respectez les consignes du mode d'emploi et les limites du système qui y sont décrites.



Ligne d'équipement Progressive.

La ligne d'équipement Progressive met votre véhicule en valeur comme nulle autre. Le supplément d'âme qu'elle procure se voit et se sent. Quel que soit l'angle, elle sublime la technologie des compactes haut de gamme et accroît la fascination qu'elles exercent.



AMG Line.

L'AMG Line vous permet d'affirmer votre sportivité. Le kit carrosserie AMG rapproche l'esthétique du véhicule de celle des modèles AMG grâce à des jupes avant et arrière spéciales. Les autres technologies, notamment le train de roulement surbaissé au réglage sportif (sauf pour les modèles hybrides rechargeables) et la direction directe, renforcent les sensations de conduite.



DYNAMIC SELECT.

Conduisez selon votre humeur! Avec DYNAMIC SELECT, une simple pression sur un bouton suffit pour sélectionner différents programmes de conduite qui commandent notamment le moteur, la boîte de vitesses, le train de roulement et la direction. En mode «Sport», vous bénéficiez d'une conduite résolument dynamique. Dans le programme de base «Comfort», les caractéristiques sont très équilibrées. En mode «ECO», par contre, l'efficacité prime sur tout le reste: vous économisez du carburant et de l'argent.

Le programme de conduite «ECO» vous aide en particulier à éliminer les émissions de CO₂ et autres substances polluantes. Dans cette configuration, le chauffage de siège et la climatisation fonctionnent à puissance réduite, ce qui permet d'économiser une énergie précieuse. En mode «Individual», c'est vous qui choisissez vos propres réglages de manière autonome. Vous pouvez, par exemple, adopter un réglage sportif pour le moteur et un réglage confortable pour le train de roulement.

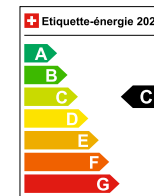


Découvrez la première Classe A Berline à technologie hybride rechargeable.

La technologie sophistiquée des moteurs actuels s'exprime à travers une puissance accrue et une efficacité optimisée. Cette réussite est due en grande partie à la combinaison de modules technologiques ultramodernes réunissant une multitude

de mesures individuelles ciblées. Cela est particulièrement perceptible dans la A250 e: le premier modèle hybride rechargeable de la Classe A.

Consommation électrique de l'A250 e en cycle de test mixte: 18,4 kWh/100 km; consommation de carburant en cycle mixte: 1,1 l/100 km; émissions de CO₂ en cycle mixte: 25 g/km. Catégorie de rendement énergétique: C.



Instant performance.

Chaque modèle Mercedes-AMG est un chef-d'œuvre unique empreint d'un caractère inimitable. Ce qui unit nos véhicules labellisés Performance et nos voitures de sport, c'est leur incroyable esprit sportif et leur passion pour le très haut niveau. Celle-ci se manifeste là où l'art des ingénieurs rejoint l'esprit AMG. Nous pensons qu'il faut toujours repousser les limites pour atteindre de nouveaux objectifs. Nous remettons sans cesse en question le statu quo. Les limites créées par l'homme sont destinées à être surpassées. Animés par cet état d'esprit, nous donnons naissance à des performances exceptionnelles, au service du sport automobile et de la route.

Bienvenue dans l'univers d'AMG.

www.mercedes-amg.com

The AMG logo consists of three slanted parallel bars followed by the letters 'AMG' in a bold, sans-serif font.





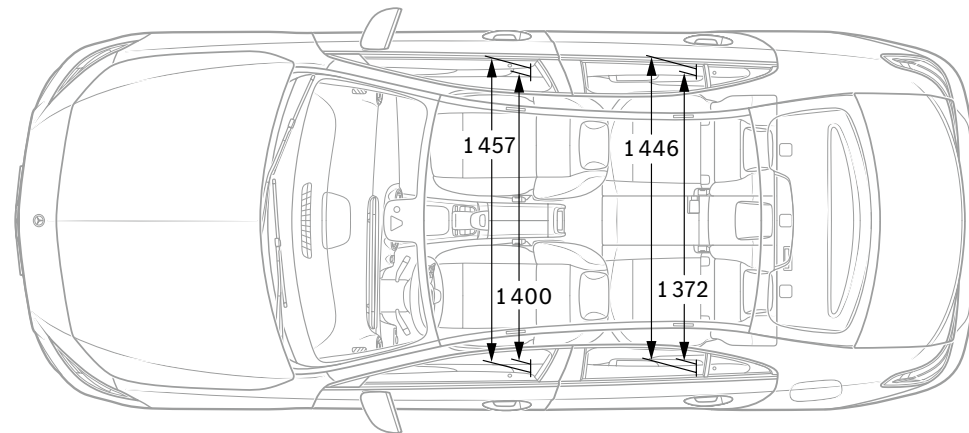
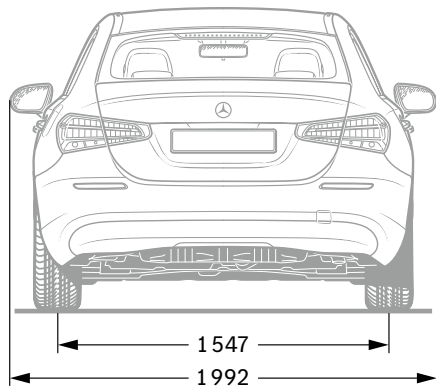
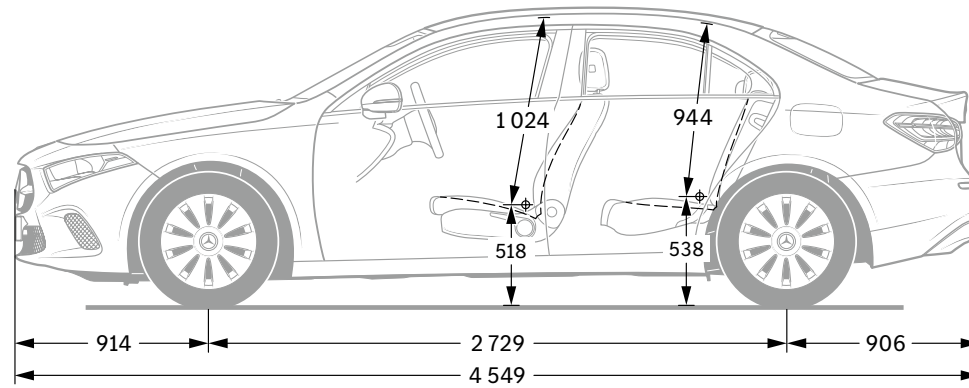
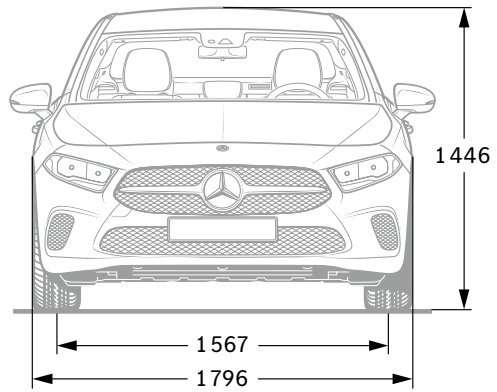
S MS 1032

Données techniques - Classe A berline V177

	A 180	A 200	A 220 4MATIC	A 250 4MATIC	A 250 e	A 180 d	A 220 d	Mercedes-AMG A 35 4MATIC
MOTEUR								
Configuration des cylindres	L4	L4	L4	L4	L4	L4	L4	L4
Nombre de cylindres	4	4	4	4	4	4	4	4
Cylindrée (cm ³)	1332	1332	1991	1991	1332	1950	1950	1991
Puissance nominale maximale (kW [ch] DIN)	100 [136]	120 [163]	140 [190]	165 [224]	120 [163]	85 [116]	140 [190]	225 [306]
Boost électrique kW [ch]	10[14]	10[14]	10[14]	10[14]	-	-	-	10[14]
Puissance nominale (puissance de pointe) (électrique) kW [ch]	-	-	-	-	80 [109]	-	-	-
Puissance nominale max. (puissance système) kW [ch]	-	-	-	-	160 [218]	-	-	-
Couple maximum (Nm/régime en tr/min)	230/1660-3000	270/2000-3500	300/1800-4000	350/2000-4000	270/2000-3500	280/1300-2600	400/1600-2600	400/2500-4000
Capacité du réservoir/dont réserve (l)	43/5	43/5	51/5	51/5	35/5	43/5	51/5	51/5
BOÎTE DE VITESSES								
	7G-DCT automatique	7G-DCT automatique	8G-DCT automatique	8G-DCT automatique	8G-DCT automatique	8G-DCT automatique	8G-DCT automatique	AMG SPEEDSHIFT DCT 8G
PERFORMANCE DU VÉHICULE								
Vitesse maximale (km/h)	216	230	237	250	230	206	246	250
0 à 100 km/h (s)	9,3	8,3	7,2	6,4	7,5	9,9	7,3	4,8
Autonomie électrique (km)	-	-	-	-	78	-	-	-
CONSOMMATION ET ÉMISSIONS								
Consommation combinée (l/100 km)	6,4	6,4	7,3	7,3	1,1	5,5	5,4	8,5
Equivalent essence	-	-	-	-	3,1	6,3	6,2	-
Emissions de CO ₂ selon norme 715/2007/CEE	145	145	166	166	25	143	143	192
Emissions de CO ₂ provenant de la fourniture de carburant et/ou d'électricité (g/km)	32	32	37	37	26	26	26	43
Consommation d'énergie électrique (kWh/100 km)	-	-	-	-	18,4	-	-	-
CLASSE D'EFFICACITÉ ÉNERGÉTIQUE								
	D	D	E	E	C	C	C	F
MASSE (KG)								
Poids à vide selon le règlement (CE) 1230/2012/	1450-1606	1450-1606	1585-1717	1590-1717	1705-1842	1540-1696	1570-1702	1655-1785
Poids total autorisé	1940	1940	2075	2080	2180	2030	2060	2130
Charge maximale du toit (kg)	75	75	75	75	75	75	75	75
Remorque avec freinage/sans freinage	1400/725	1600/725	1800/750	1800/750	1600/750	1400/750	1600/750	1800/750

La consommation normalisée de carburant/d'électricité est calculée selon la méthode de mesure 715/2007/CEE dans sa version actuellement en vigueur. Les valeurs indiquées relatives à la consommation d'énergie et aux émissions de CO₂ sont des valeurs suisses. Il s'agit ici de valeurs qui ont été déterminées dans le cycle de mesure WLTP. Dans la pratique, les valeurs de consommation peuvent cependant diverger des valeurs indiquées, en fonction du style de conduite ainsi que des conditions de la chaussée, du trafic, des influences de l'environnement et de l'état du véhicule. Les données ne se réfèrent pas à un véhicule précis et ne font pas partie de l'offre, mais servent uniquement à la comparaison entre les différents types de véhicules. Afin que les consommations d'énergie des différentes motorisations (essence, diesel, gaz, électricité, etc.) soient comparables, elles sont indiquées en sus sous la forme d'équivalents essence (unité de mesure pour l'énergie). Le CO₂ est le principal gaz à effet de serre responsable du réchauffement climatique; l'émission moyenne de CO₂ de l'ensemble des modèles proposés (toutes marques confondues) est pour 2024 de 122 g/km, la valeur cible étant de 118 g/km.

Dimensions.



Cotes exprimées en millimètres. Les valeurs moyennes indiquées s'entendent pour le véhicule à vide avec équipement de série.



SPORT — F O R — GOOD

Depuis 20 ans, nous sommes convaincus que le sport a le pouvoir de réunir les gens et de les motiver d'une manière exceptionnelle. Nous avons permis à des millions d'enfants et d'adolescents l'accès nécessaire à nos programmes de soutien afin qu'ils puissent changer leur vie de manière positive. Les programmes que nous soutenons en collaboration avec Laureus Sport for Good s'orientent aux objectifs de développement durable des Nations Unies et font partie intégrante d'un grand mouvement global intéressant pour un changement positif du monde. **En achetant un véhicule à l'étoile, vous apportez votre soutien à la fondation «Laureus Sport for Good».**

NB sur les informations contenues dans cette publication: des modifications ont pu intervenir sur le produit depuis le 01/09/2021, date de clôture de la rédaction. Sous toute réserve de modifications de la forme et de la conception, de différences de teinte et de modifications de la dotation de livraison de la part du constructeur pendant le délai de livraison, dans la mesure où ces modifications ou différences sont acceptables par le client, compte tenu des intérêts du vendeur. L'utilisation d'un sigle ou d'un numéro par le vendeur ou le constructeur pour la désignation de la commande ou du bien commandé n'implique aucun

droit. Par ailleurs, les visuels peuvent présenter des accessoires ou des options non fournis dans la dotation de série. Cette publication est destinée à être utilisée à l'échelle internationale. Les déclarations relatives aux dispositions de nature juridique, légale et fiscale ainsi qu'à leurs effets ne s'appliquent qu'à la République fédérale d'Allemagne à la date de clôture de la rédaction de la présente publication. Veuillez consulter votre distributeur Mercedes-Benz AG pour obtenir les données en vigueur.

www.mercedes-benz.ch