



# Il nuovo CLA.

Valido dal 16 gennaio 2024

Mercedes-Benz





Il nuovo Mercedes-Benz CLA

---

# Benvenuti.

Benvenuti nell'ultima edizione del listino prezzi del Mercedes-Benz CLA. Qui scoprirete tutto ciò che vorreste sapere sui diversi modelli.

Essendo completamente interattiva, potete navigare tra i suoi contenuti a vostro piacimento.

# Il nuovo CLA

Punti forti >

---

Opzioni motore >

---

Linee >

---

Mercedes-AMG >

---

Equipaggiamenti a richiesta >

---

Digital Extras >

---

Dati tecnici >

---



Il nuovo Mercedes-Benz CLA

# Punti forti.





## Esprimete la vostra guida.

Il CLA affascina al primo sguardo: la parte frontale sportiva e piatta e con powerdome sul cofano rivela già il suo orientamento dinamico. L'aspetto imponente della coupé premium a quattro porte è integrato da una carreggiata estremamente ampia, ulteriormente accentuata in particolare nella parte posteriore del GT dalle spalle atletiche.







## All'avanguardia per ogni giorno.

Nel CLA Coupé sportività, design affascinante e infotainment all'avanguardia danno forma a un'incredibile esperienza degli interni. Il Coupé unisce con maestria una generosa spaziosità e un elevato grado di variabilità. Allo stesso tempo, il modello soddisfa i più alti standard estetici e offre molte opzioni per creare un design individuale.



Il nuovo Mercedes-Benz CLA

# Opzioni motore.



# CLA Coupé - benzina - C118

	Numero modello	Potenza	Cilindrata in cm <sup>3</sup>	CO <sub>2</sub> in g/km*	Cambio	Entry Line	<b>Equipaggiamento di serie</b> Prezzo in CHF IVA incl.
CLA 180	118384	100 kW (+10 kW) 136 CV (+14 CV)	1332	147	<b>Automatico 7G-DCT</b>	<b>Entry</b>	<b>50 587.-</b>
CLA 200	118387	120 kW (+10 kW) 163 CV (+14 CV)	1332	147	<b>Automatico 7G-DCT</b>	<b>Entry</b>	<b>52 595.-</b>
CLA 220 4MATIC	118345	140 kW (+10 kW) 190 CV (+14 CV)	1991	168	<b>Automatico 8G-DCT</b>	<b>Entry</b>	<b>57 111.-</b>
CLA 250 4MATIC	118347	165 kW (+10 kW) 224 CV (+14 CV)	1991	168	<b>Automatico 8G-DCT</b>	<b>PROGRESSIVE Line Advanced</b>	<b>62 130.-</b>
Mercedes-AMG CLA 35 4MATIC	118351	225 kW (+10 kW) 306 CV (+14 CV)	1991	193	<b>AMG SPEEDSHIFT 8G-DCT</b>	<b>Advanced Plus</b>	<b>74 676.-</b>
Mercedes-AMG CLA 45 S 4MATIC+	118354	310 kW 421 CV	1991	205	<b>AMG SPEEDSHIFT 8G-DCT</b>	<b>Premium</b>	<b>90 635.-</b>

\* Il consumo di carburante/corrente è misurato secondo il regolamento 715/2007/CEE nella versione attualmente in vigore. I valori indicati relativi al consumo di energia e alle emissioni di CO<sub>2</sub> sono valori svizzeri. Si tratta di valori che sono stati rilevati nell'ambito del ciclo di misurazione WLTP. A livello pratico, i valori dei consumi possono variare da quelli indicati a seconda dello stile di guida, delle condizioni del fondo stradale e del traffico, delle condizioni meteorologiche e dello stato della vettura. I dati non si riferiscono a una singola vettura e non fanno parte dell'offerta, ma sono forniti esclusivamente a titolo di confronto tra i diversi modelli. Affinché i consumi di energia delle diverse motorizzazioni (benzina, diesel, gas, elettricità ecc.) siano comparabili, sono indicati anche con il cosiddetto equivalente benzina (unità di misura per l'energia). La CO<sub>2</sub> è il principale gas a effetto serra responsabile del riscaldamento climatico; le emissioni medie di CO<sub>2</sub> di tutti i tipi di veicoli proposti (a prescindere dal marchio) per il 2024 sono di 122 g/km, con un valore target di 118 g/km.



# CLA Coupé - diesel - C118

	Numero modello	Potenza	Cilindrata in cm <sup>3</sup>	CO <sub>2</sub> in g/km*	Cambio	Entry Line	<b>Equipaggiamento di serie</b>
							Prezzo in CHF IVA incl.
CLA 180 d	118310	85 kW 116 CV	1950	145	<b>Automatico 8G-DCT</b>	<b>Entry</b>	<b>51 591.-</b>
CLA 220 d	118314	140 kW 190 CV	1950	143	<b>Automatico 8G-DCT</b>	<b>Entry</b>	<b>55 606.-</b>

\* Il consumo di carburante/corrente è misurato secondo il regolamento 715/2007/CEE nella versione attualmente in vigore. I valori indicati relativi al consumo di energia e alle emissioni di CO<sub>2</sub> sono valori svizzeri. Si tratta di valori che sono stati rilevati nell'ambito del ciclo di misurazione WLTP. A livello pratico, i valori dei consumi possono variare da quelli indicati a seconda dello stile di guida, delle condizioni del fondo stradale e del traffico, delle condizioni meteorologiche e dello stato della vettura. I dati non si riferiscono a una singola vettura e non fanno parte dell'offerta, ma sono forniti esclusivamente a titolo di confronto tra i diversi modelli. Affinché i consumi di energia delle diverse motorizzazioni (benzina, diesel, gas, elettricità ecc.) siano comparabili, sono indicati anche con il cosiddetto equivalente benzina (unità di misura per l'energia). La CO<sub>2</sub> è il principale gas a effetto serra responsabile del riscaldamento climatico; le emissioni medie di CO<sub>2</sub> di tutti i tipi di veicoli proposti (a prescindere dal marchio) per il 2024 sono di 122 g/km, con un valore target di 118 g/km.

# CLA Shooting Brake - benzina - X118

	Numero modello	Potenza	Cilindrata in cm <sup>3</sup>	CO <sub>2</sub> in g/km*	Cambio	Entry Line	<b>Equipaggiamento di serie</b> Prezzo in CHF IVA incl.
CLA 180	118684	100 kW (+10 kW) 136 CV (+14 CV)	1332	152	<b>Automatico 7G-DCT</b>	<b>Entry</b>	<b>51 189.-</b>
CLA 200	118687	120 kW (+10 kW) 163 CV (+14 CV)	1332	152	<b>Automatico 7G-DCT</b>	<b>Entry</b>	<b>53 197.-</b>
CLA 250 4MATIC	118647	165 kW (+10 kW) 224 CV (+14 CV)	1991	173	<b>Automatico 8G-DCT</b>	<b>PROGRESSIVE Line Advanced</b>	<b>62 732.-</b>
Mercedes-AMG CLA 35 4MATIC	118651	225 kW (+10 kW) 306 CV (+14 CV)	1991	197	<b>AMG SPEEDSHIFT 8G-DCT</b>	<b>Advanced Plus</b>	<b>75 279.-</b>
Mercedes-AMG CLA 45 S 4MATIC+	118654	310 kW 421 CV	1991	209	<b>AMG SPEEDSHIFT 8G-DCT</b>	<b>Premium</b>	<b>91 238.-</b>

\* Il consumo di carburante/corrente è misurato secondo il regolamento 715/2007/CEE nella versione attualmente in vigore. I valori indicati relativi al consumo di energia e alle emissioni di CO<sub>2</sub> sono valori svizzeri. Si tratta di valori che sono stati rilevati nell'ambito del ciclo di misurazione WLTP. A livello pratico, i valori dei consumi possono variare da quelli indicati a seconda dello stile di guida, delle condizioni del fondo stradale e del traffico, delle condizioni meteorologiche e dello stato della vettura. I dati non si riferiscono a una singola vettura e non fanno parte dell'offerta, ma sono forniti esclusivamente a titolo di confronto tra i diversi modelli. Affinché i consumi di energia delle diverse motorizzazioni (benzina, diesel, gas, elettricità ecc.) siano comparabili, sono indicati anche con il cosiddetto equivalente benzina (unità di misura per l'energia). La CO<sub>2</sub> è il principale gas a effetto serra responsabile del riscaldamento climatico; le emissioni medie di CO<sub>2</sub> di tutti i tipi di veicoli proposti (a prescindere dal marchio) per il 2024 sono di 122 g/km, con un valore target di 118 g/km.



# CLA Shooting Brake - diesel - X118

	Numero modello	Potenza	Cilindrata in cm <sup>3</sup>	CO <sub>2</sub> in g/km*	Cambio	Entry Line	<b>Equipaggiamento di serie</b> Prezzo in CHF IVA incl.
CLA 180 d	118610	85 kW 116 CV	1950	149	<b>Automatico 8G-DCT</b>	<b>Entry</b>	<b>52 193.-</b>
CLA 220 d	118614	140 kW 190 CV	1950	147	<b>Automatico 8G-DCT</b>	<b>Entry</b>	<b>56 208.-</b>


\* Il consumo di carburante/corrente è misurato secondo il regolamento 715/2007/CEE nella versione attualmente in vigore. I valori indicati relativi al consumo di energia e alle emissioni di CO<sub>2</sub> sono valori svizzeri. Si tratta di valori che sono stati rilevati nell'ambito del ciclo di misurazione WLTP. A livello pratico, i valori dei consumi possono variare da quelli indicati a seconda dello stile di guida, delle condizioni del fondo stradale e del traffico, delle condizioni meteorologiche e dello stato della vettura. I dati non si riferiscono a una singola vettura e non fanno parte dell'offerta, ma sono forniti esclusivamente a titolo di confronto tra i diversi modelli. Affinché i consumi di energia delle diverse motorizzazioni (benzina, diesel, gas, elettricità ecc.) siano comparabili, sono indicati anche con il cosiddetto equivalente benzina (unità di misura per l'energia). La CO<sub>2</sub> è il principale gas a effetto serra responsabile del riscaldamento climatico; le emissioni medie di CO<sub>2</sub> di tutti i tipi di veicoli proposti (a prescindere dal marchio) per il 2024 sono di 122 g/km, con un valore target di 118 g/km.

Il nuovo Mercedes-Benz CLA

# Linee.








**Entry**

Navigazione Premium MBUX  
DISPLAY MULTIMEDIALE  
CENTRALE  
Telecamera per la  
retromarcia assistita




**Entry -  
Advanced**

Pacchetto parcheggio  
Pacchetto retrovisori  
Portellone posteriore  
EASY-PACK

+

**Entry**




**PROGRESSIVE -  
Advanced**

**PROGRESSIVE Line**

Pacchetto parcheggio  
Pacchetto retrovisori  
Portellone posteriore  
EASY-PACK

+

**Entry Advanced**




**PROGRESSIVE -  
Advanced Plus**

**PROGRESSIVE Line**

Pacchetto Comfort  
KEYLESS-GO  
Illuminazione di atmosfera  
Display della strumentazione  
completamente digitale

+

**Advanced**




**AMG Line -  
Advanced Plus**

**AMG Line**

Pacchetto Comfort KEYLESS-  
GO  
Illuminazione di atmosfera  
Display della strumentazione  
completamente digitale

+

**Advanced**




**AMG Line -  
Premium**

**AMG Line**

Realtà aumentata MBUX  
per la navigazione  
Blind Spot Assist  
Climatizzatore automatico  
THERMOTRONIC

+

**Advanced Plus**



**AMG Line -  
Premium Plus**

**AMG Line**

Tetto scorrevole panoramico  
Display head-up  
Sedili Memory

+

**Premium**

# Panoramica equipaggiamenti

	Entry	Entry Advanced	PROGRESSIVE Line Advanced	PROGRESSIVE Line Advanced Plus	AMG Line Advanced Plus	AMG Line Premium	AMG Line Premium Plus
Telecamera per la retromarcia assistita	●						
Sedili comfort	●	●	●	●			
Volante sportivo multifunzione in pelle	●	●	●	●			
Sistema di assistenza abbaglianti adattivi	●	●	●	●	●	●	
Fari a LED High Performance	●	●	●	●	●	●	
DISPLAY MULTIMEDIALE CENTRALE	●	●	●	●	●	●	●
Predisposizione per il trasferimento della chiave digitale	●	●	●	●	●	●	●
Vano portaoggetti nella console centrale con copertura retrattile	●	●	●	●	●	●	●
Pacchetto USB Plus	●	●	●	●	●	●	●
Sospensione comfort con dispositivo di abbassamento ad altezza da terra <sup>1</sup>	●	●	●	●	●	●	●
Navigazione Premium MBUX	●	●	●	●	●	●	●
Sedili anteriori riscaldati	●	●	●	●	●	●	●
TIREFIT	●	●	●	●	●	●	●
Servizi da remoto	●	●	●	●	●	●	●
Pacchetto parcheggio con telecamera per la retromarcia assistita		●	●	●	●	●	
Supporto lombare regolabile su 4 parametri		●	●	●	●	●	●
Portellone posteriore EASY-PACK <sup>2</sup>		●	●	●	●	●	●
Pacchetto retrovisori		●	●	●	●	●	●

<sup>1</sup> Non per Mercedes-AMG CLA 35 4MATIC e Mercedes-AMG CLA 45 S 4MATIC+

<sup>2</sup> Solo per Shooting Brake (X118)



# Panoramica equipaggiamenti

	Entry	Entry Advanced	PROGRESSIVE Line Advanced	PROGRESSIVE Line Advanced Plus	AMG Line Advanced Plus	AMG Line Premium	AMG Line Premium Plus
★ Display della strumentazione completamente digitale				●	●	●	●
Illuminazione di atmosfera				●	●	●	●
★ Pacchetto di personalizzazione				●	●	●	●
Pacchetto Comfort KEYLESS-GO				●	●	●	●
Bracciolo posteriore				●	●	●	●
Sistema di ricarica wireless per dispositivi mobili nella zona anteriore				●	●	●	●
Sistema frenante sportivo					●	●	●
Sound System avanzato						●	●
Battitacchi con scritta «Mercedes-Benz», illuminati e con copertura intercambiabile						●	●
★ Blind Spot Assist						●	●
★ Realtà aumentata MBUX per la navigazione						●	●
★ Climatizzatore automatico THERMOTRONIC						●	●
★ Sedile di guida, regolabile elettronicamente con funzione Memory							●
★ Sedile destro anteriore elettrico con funzione Memory							●
Display head-up							●
Illuminazione esterna di orientamento con proiezione del logo del marchio							●
Assistente interni MBUX							●
★ MULTIBEAM LED							●
★ Tetto scorrevole panoramico							●
★ Pacchetto parcheggio con telecamera a 360°.							●

★ Questa funzione è disponibile anche come singolo ES per altre linee di equipaggiamento.



# Entry

---

## Di serie

### Esterni

- Fari LED High Performance (632)
- Sistema di assistenza abbaglianti adattivi (608)
- Telecamera per la retromarcia assistita (218)
- Cerchi in lega leggera da 43,2 cm (17") a 5 doppie razze (25R)

### Interni

- Vano portaoggetti nella console centrale con copertura retrattile (73B)
- Volante sportivo multifunzione in pelle (L3E)
- DISPLAY MULTIMEDIALE CENTRALE (859)
- Sedili comfort (7U2)
- Sedili anteriori riscaldati (873)

### Equipaggiamento tecnico

- Navigazione Premium MBUX (PBG)
- Predisposizione per il trasferimento della chiave digitale (20U)
- Pacchetto USB Plus (72B)
- TIREFIT (B51)
- Servizi da remoto (00U)
- Sospensione comfort con dispositivo di abbassamento ad altezza da terra (677)





**Entry**

Entry Advanced

Ruote

Rivestimenti



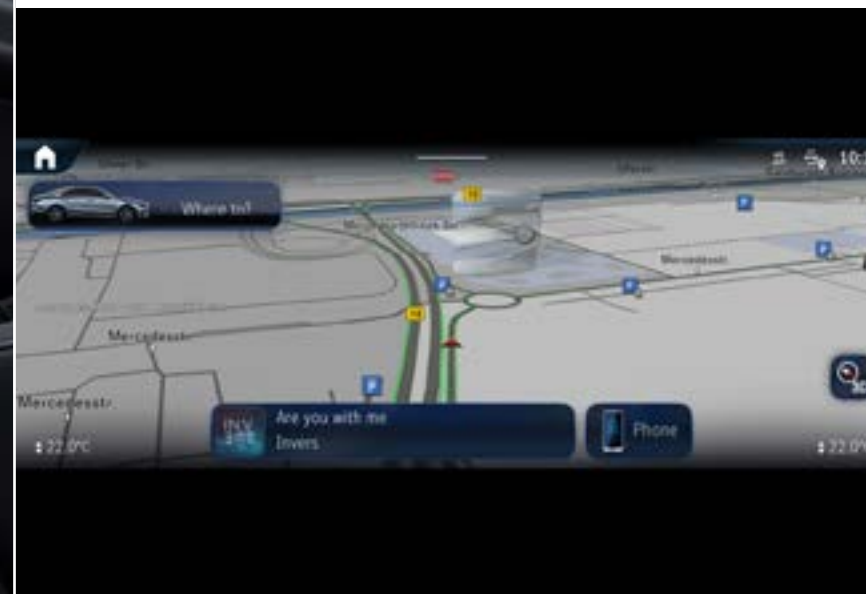
Interni Entry con pelle ecologica ARTICO/tessuto Bertrix nero (311A)



218 - Telecamera per la retromarcia assistita



632 - Fari a LED High Performance



PBG - Navigazione premium MBUX



859 - DISPLAY MULTIMEDIALE CENTRALE



# Entry Advanced

---

Prezzo IVA incl.

## CHF 1200.-



Equipaggiamento supplementare alla linea Entry:

- Pacchetto retrovisori (P49)
- Pacchetto parcheggio con telecamera per la retromarcia assistita (P44)
- Supporto lombare regolabile su 4 parametri (U22)
- Portellone posteriore EASY-PACK (890)<sup>1</sup>

<sup>1</sup> Solo per Shooting Brake (X118)



Entry

**Entry Advanced**

Ruote

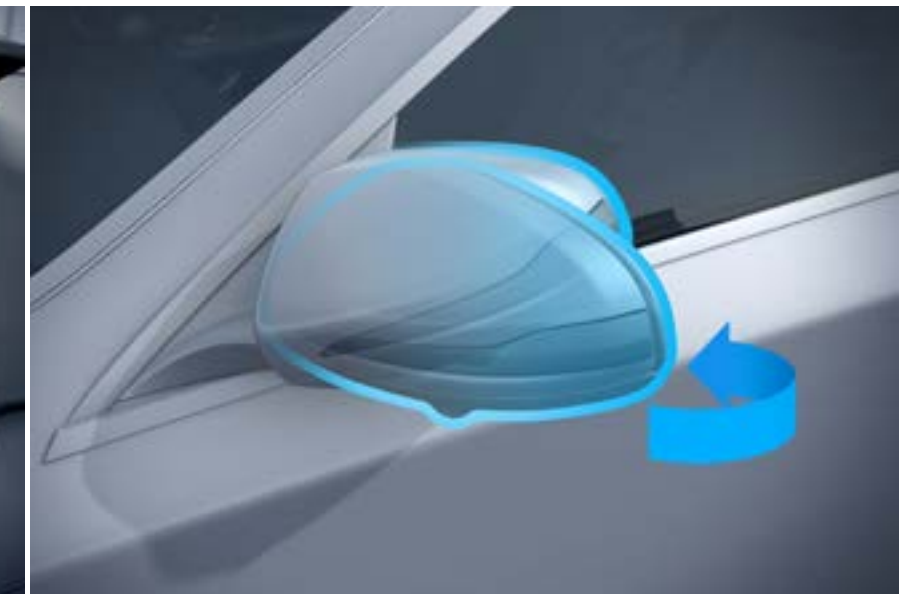
Rivestimenti



Interni Entry con pelle ecologica ARTICO/tessuto Bertrix nero (311A)



P44 - Pacchetto parcheggio con telecamera per la retromarcia assistita



P49 - Pacchetto retrovisori



U22 - Supporto lombare regolabile su 4 parametri



890 - Portellone posteriore EASY-PACK<sup>1</sup>

<sup>1</sup> Solo per Shooting Brake (X118)

[Entry](#)[Entry Advanced](#)[Ruote](#)[Rivestimenti](#)

## Ruote - 17"



25R - Cerchi in lega leggera da 43,2 cm (17") a 5 razze  
**A richiesta (CHF 0.-)**



R62 - Cerchi in lega leggera da 43,2 cm (17") a 5 doppie razze  
**A richiesta (CHF 0.-)**



[Entry](#)[Entry Advanced](#)[Ruote](#)[Rivestimenti](#)

# Rivestimenti

## ARTICO



311A - Pelle ecologica ARTICO/tessuto Bertrix nero

**A richiesta (CHF 0.-)**





# PROGRESSIVE Advanced

---

Prezzo IVA incl.

## CHF 2300.-



Equipaggiamento supplementare alla linea Entry:

- PROGRESSIVE (P59)
- Pacchetto retrovisori (P49)
- Pacchetto parcheggio con telecamera per la retromarcia assistita (P44)
- Supporto lombare regolabile su 4 parametri (U22)
- Portellone posteriore EASY-PACK (890)<sup>1</sup>
- Cerchi in lega leggera da 45,7 cm (18") a 10 razze (51R), ottimizzati aerodinamicamente e verniciati in nero con finitura super-brillante

<sup>1</sup> Solo per Shooting Brake (X118)



**PROGRESSIVE Advanced**

PROGRESSIVE Advanced Plus

Ruote

Rivestimenti

Inseri



Interni PROGRESSIVE Line con pelle ecologica ARTICO/tessuto Bertrix grigio salvia/nero (318A) e inserto in look fibra di carbonio scuro (52H)



P44 - Pacchetto parcheggio con telecamera per la retromarcia assistita



P49 - Pacchetto retrovisori



U22 - Supporto lombare regolabile su 4 parametri



890 - Portellone posteriore Easy Pack<sup>1</sup>

<sup>1</sup> Solo per Shooting Brake (X118)



# PROGRESSIVE Advanced Plus

---

Prezzo IVA incl.

Da

CHF 1500.-

fino a

CHF 3800.-



Equipaggiamento supplementare alla  
linea PROGRESSIVE Advanced:

- Illuminazione di atmosfera (877)
- Display della strumentazione completamente digitale (458)
- Sistema di ricarica wireless per dispositivi mobili nella zona anteriore (897)
- Pacchetto Comfort KEYLESS-GO (P17)
- Pacchetto di personalizzazione (250)



[PROGRESSIVE Advanced](#)**PROGRESSIVE Advanced Plus**[Ruote](#)[Rivestimenti](#)[Inseriti](#)

Interni PROGRESSIVE Line con pelle ecologica ARTICO/tessuto Bertrix grigio salvia/nero (318A) e inserto in look fibra di carbonio scuro (52H)



877 - Illuminazione di atmosfera



458 - Display della strumentazione completamente digitale



P17 - Comfort Package KEYLESS-GO



897 - Sistema di ricarica wireless per dispositivi mobili nella zona anteriore

PROGRESSIVE Advanced

PROGRESSIVE Advanced Plus

**Ruote**

Rivestimenti

Inseriti

## Ruote - 17"/18"



51R - Cerchi in lega leggera da 45,7 cm (18") a 10 razze  
**A richiesta (CHF 0.-)**



R62 - Cerchi in lega leggera da 43,2 cm (17") a 5 doppie razze  
**A richiesta (CHF 0.-)**



04R - Cerchi in lega leggera da 45,7 cm (18") multirazze  
**A richiesta (CHF 0.-)<sup>1</sup>**

<sup>1</sup> Non in abbinamento a pacchetto Night (P55)



PROGRESSIVE Advanced

PROGRESSIVE Advanced Plus

Ruote

**Rivestimenti**

Inseriti

# Rivestimenti



311A – Pelle ecologica ARTICO/tessuto Bertrix nero  
**A richiesta (CHF 0.-)**



318A – Pelle ecologica ARTICO/  
tessuto Bertrix grigio salvia/nero  
**A richiesta (CHF 116.-)**



111A – Pelle ecologica ARTICO nera  
**A richiesta (CHF 168.-)**



101A – Pelle ecologica ARTICO nera  
**A richiesta (CHF 168.-)**



158A – Pelle ecologica ARTICO  
beige latte macchiato/nera  
**A richiesta (CHF 168.-)**



105A – Pelle ecologica ARTICO  
beige latte macchiato/nera  
**A richiesta (CHF 284.-)**



211A – Pelle nera  
**A richiesta (CHF 0.-)**



PROGRESSIVE Advanced

PROGRESSIVE Advanced Plus

Ruote

Rivestimenti

**Inserti**

# Inserti



52H – Inserto in look fibra di carbonio scuro  
**A richiesta (CHF 0.-)**



H44 – Inserto in alluminio con  
rifinitura longitudinale chiara  
**A richiesta (CHF 203.-)**



H15 – Inserto in legno di tiglio,  
nero a poro aperto  
**A richiesta (CHF 302.-)**



03H – Inserto in legno di tiglio,  
marrone a poro aperto  
**A richiesta (CHF 302.-)**



# AMG Line Advanced Plus

---

Prezzo IVA incl.

Da

CHF 3200.-

fino a

CHF 5800.-



Equipaggiamento supplementare alla  
linea PROGRESSIVE Advanced:

- AMG Line (950)
- Illuminazione di atmosfera (877)
- Display della strumentazione completamente digitale (458)
- Sistema di ricarica wireless per dispositivi mobili nella zona anteriore (897)
- Pacchetto Comfort KEYLESS-GO (P17)
- Pacchetto di personalizzazione (250)



[\*\*AMG Line Advanced Plus\*\*](#)[AMG Line Premium](#)[AMG Line Premium Plus](#)[Ruote](#)[Rivestimenti](#)[Inseriti](#)

Interni AMG Line con pelle ecologica ARTICO/microfibra MICROCUT nera (651A) e inserto in MICROCUT nero



877 - Illuminazione di atmosfera



458 - Display della strumentazione completamente digitale



P17 - Comfort Package KEYLESS-GO



897 - Sistema di ricarica wireless per dispositivi mobili nella parte anteriore





# AMG Line Premium

---

Prezzo IVA incl.

Da

CHF 5000.-

fino a

CHF 7600.-



Equipaggiamento aggiuntivo alla  
linea di equipaggiamento AMG Line Advanced Plus:

- Climatizzatore THERMOTRONIC (581)
- Blind Spot Assist (234)
- Battitacchi con scritta «Mercedes-Benz», illuminati e con copertura intercambiabile (U45)
- Realtà aumentata MBUX per la navigazione (U19)
- Soundsystem avanzato (853)
- Predisposizione per MBUX Entertainment (22U)



[AMG Line Advanced Plus](#)[AMG Line Premium](#)[AMG Line Premium Plus](#)[Ruote](#)[Rivestimenti](#)[Inseri](#)

Interni AMG Line con pelle ecologica ARTICO/microfibra MICROCUT nera (651A) e inserto in MICROCUT nero



581 - Climatizzatore automatico THERMOTRONIC



234 - Blind Spot Assist



U19 - Realtà aumentata MBUX per la navigazione



853 - Soundsystem avanzato





# AMG Line Premium Plus

Prezzo IVA incl.

Da

**CHF 8700.-**

fino a

**CHF 11 300.-**



Equipaggiamento supplementare alla linea AMG Line Premium:

- Display head-up (463)
- Assistente interni MBUX (77B)
- MULTIBEAM LED (641/642)
- Pacchetto parcheggio con telecamera a 360° (P47)
- Sedile di guida, regolabile elettronicamente e con funzione Memory (275)
- Sedile destro anteriore elettrico con funzione Memory (241/242)
- Tetto scorrevole panoramico (413)
- Illuminazione esterna di orientamento con proiezione del logo del marchio (586)



[AMG Line Advanced Plus](#)[AMG Line Premium](#)[\*\*AMG Line Premium Plus\*\*](#)[Ruote](#)[Rivestimenti](#)[Inseri](#)

Interni AMG Line con pelle ecologica ARTICO/microfibra MICROCUT marrone Bahia/nera (654A) e inserto in legno di tiglio, nero a porto aperto (H15)



463 - Display head-up



275 - Sedile di guida, regolabile elettronicamente con funzione Memory



413 - Tetto scorrevole panoramico



P47 - Pacchetto parcheggio con telecamera a 360°

AMG Line Advanced Plus

AMG Line Premium

AMG Line Premium Plus

**Ruote**

Rivestimenti

Inseriti

## Ruote - 18"/19"



RQS - Cerchi in lega leggera AMG da 45,7 cm (18") a 5 doppie razze  
**A richiesta (CHF 0.-)<sup>1</sup>**



RQT - Cerchi in lega leggera AMG da 45,7 cm (18") a 5 doppie razze  
**A richiesta (CHF 0.-)<sup>2</sup>**



RVZ - Cerchi in lega leggera da 48,3 cm (19") AMG multirazze  
**A richiesta (CHF 696.-)<sup>1</sup>**



RUH - Cerchi in lega leggera da 48,3 cm (19") AMG multirazze  
**A richiesta (CHF 696.-)<sup>2</sup>**

<sup>1</sup> Non in abbinamento a pacchetto Night (P55)

<sup>2</sup> Solo in abbinamento a pacchetto Night (P55)



AMG Line Advanced Plus

AMG Line Premium

AMG Line Premium Plus

Ruote

**Rivestimenti**

Inseriti

# Rivestimenti



651A - Pelle ecologica ARTICO/microfibra MICROCUT nera  
**A richiesta (CHF 0.-)**



158A - Pelle ecologica ARTICO  
beige latte macchiato/nera  
**A richiesta (CHF 0.-)**



654A - Pelle ecologica ARTICO/  
microfibra MICROCUT marrone  
Bahia/nera  
**A richiesta (CHF 116.-)**



277A - Pelle bicolore  
rosso peperone/nero  
**A richiesta (CHF 116.-)**



258A - Pelle bicolore grigio  
titanio/nero  
**A richiesta (CHF 116.-)**



211A - Pelle nera  
**A richiesta (CHF 0.-)**

AMG Line Advanced Plus

AMG Line Premium

AMG Line Premium Plus

Ruote

Rivestimenti

**Inserti**

# Inserti



MICROCUT nera  
**Di serie<sup>1</sup>**



H44 – Inserto in alluminio con rifinitura longitudinale chiara  
**A richiesta (CHF 203.-)**



H15 – Inserto in legno di tiglio, nero a poro aperto  
**A richiesta (CHF 302.-)**



O3H – In legno di tiglio, marrone a poro aperto  
**A richiesta (CHF 302.-)**

<sup>1</sup> Solo in abbinamento a pelle ecologica ARTICO/microfibra MICROCUT nera (651A)

<sup>2</sup> Solo in abbinamento a pelle ecologica ARTICO/microfibra MICROCUT marrone Bahia/nera (654A)



# Confronto tra le linee

	<b>Base</b>	<b>PROGRESSIVE</b>	<b>AMG Line</b>
<b>Esterni</b>			
Cofano con powerdome	●	●	●
Stile della carrozzeria AMG composta da grembialatura anteriore AMG con splitter anteriore in cromo, minigonne laterali AMG nel colore della vettura e grembialatura posteriore AMG con tubo di scappamento visibile ed elemento decorativo cromato			●
Griglia del radiatore con motivo Mercedes-Benz in cromo e stella Mercedes centrale, lamella singola in grigio opaco con inserti cromati	●	●	
Griglia del radiatore con motivo Mercedes-Benz in cromo con stella Mercedes centrale e lamella singola con inserto cromato			●
Battitacchi laterali verniciati nel colore del veicolo		●	●
Grembialatura anteriore con inserto in argento	●		
Grembialatura anteriore con inserto in cromo		●	
Listello sulla linea di cintura e modanatura dei vetri in cromo	●	●	
Listello sulla linea di cintura e modanatura dei vetri in alluminio ultra-lucido			●
Grembialatura posteriore con sezione inferiore in nero marmorizzato	●		
Grembialatura posteriore con sezione inferiore in nero marmorizzato, tubi di scappamento e inserto in cromo		●	
Grembialatura posteriore AMG con inserto visibile sul tubo di scappamento ed elemento decorativo cromato			●
Cerchi in lega leggera da 43,2 cm (17") a 5 doppie razze (25R) verniciati in nero con finitura super-brillante	●		
Cerchi in lega leggera da 45,7 cm (18") a 10 razze (51R) verniciati in nero con finitura super-brillante		●	
Cerchi in lega leggera AMG da 45,7 cm (18") a 5 doppie razze (RQS), ottimizzati aerodinamicamente, verniciate in grigio tremolite con finitura super-brillante			●
Fari a LED High Performance incl. sistema di assistenza abbaglianti adattivi	●	●	●

# Confronto tra le linee

	<b>Base</b>	<b>PROGRESSIVE</b>	<b>AMG Line</b>
<b>Interni</b>			
Sedili comfort	●	●	
Sedili sportivi con poggiatesta integrali			●
Coprisedili in pelle ecologica ARTICO/tessuto Bertrix nero	●	●	
Pelle ecologica ARTICO/tessuto Norwich grigio salvia/nero		●	
Pelle ecologica ARTICO/microfibra MICROCUT nera con cucitura decorativa a contrasto rossa			●
Reti sugli schienali dei sedili di conducente e passeggero anteriore	●	●	●
Schienali reclinabili per sedili posteriori in rapporto 40/20/40	●	●	
Pacchetto Comfort per i sedili, compresa regolazione manuale del sedile su 8 parametri per conducente e passeggero anteriore	●	●	●
Volante sportivo multifunzione in pelle compresi pannelli di controllo touch a sinistra e destra, comandi del cambio al volante	●	●	
Volante sportivo multifunzione in pelle nappa, sezione inferiore appiattita, impugnatura perforata con pannelli di controllo touch a sinistra e destra e comandi del cambio al volante galvanizzati in cromo argentato			●
Elementi decorativi in look fibra di carbonio scuro		●	
Elementi decorativi in microfibra MICROCUT			●
Display multimediale con diagonale dello schermo da 10,25"	●	●	●
Tappetini in velluto	●	●	
Tappetini AMG			●
Battitacco nelle portiere con scritta «Mercedes-Benz»	●	●	●
Cielo in tessuto grigio cristallo	●		
Cielo in tessuto nero		●	●
Prese d'aria in nero con anello esterno in argento opaco	●	●	●
Pedali sportivi AMG in acciaio inossidabile spazzolato con perni in gomma nera			●
Light and Sight Package	●	●	●
Suono sportivo del motore (non per CLA 180 e CLA 180)			●





Il nuovo CLA

---

# Mercedes-AMG.





## Tecnologia.

In linea con i modelli di produzione, il Mercedes-AMG CLA 35 è equipaggiato con un'alimentazione ausiliaria da 48 volt e un generatore di avviamento a cinghia (RSG) e raggiunge una potenza di 225 kW/306 CV con una coppia massima di 400 Nm.

In quanto ibrida leggera, il generatore RSG supporta l'agilità con 10 kW di potenza in più all'avvio. In aggiunta, il cambio AMG SPEEDSHIFT DCT a 8 rapporti è ora di serie e il nuovo radiatore anteriore rende più semplice la gestione della temperatura al limite.

## Interni.

Un vero atleta, anche negli interni: sedili integrali scultorei e il volante AMG Performance rappresentano le aspirazioni sportive del CLA 45 S 4MATIC+. I pulsanti AMG integrati nel volante sono un punto forte: nella forma e nella funzione ricordano i componenti dal motorsport ed enfatizzano l'atmosfera da auto da corsa nella plancia.







# Advanced Plus

## Di serie

- Illuminazione di atmosfera (877)
- Pacchetto di personalizzazione (2S0)
- Display della strumentazione completamente digitale (458)
- Sistema di ricarica wireless per dispositivi mobili nella zona anteriore (897)
- Pacchetto Comfort KEYLESS-GO (P17)
- Volante AMG Performance pelle nappa (L6J)
- Pulsanti AMG integrati nel volante (U88)

**Advanced Plus**

Premium

Premium Plus

Ruote

Rivestimenti

Inseri



Il nuovo Mercedes-AMG CLA 35 4MATIC Shooting Brake in bianco digitale



458 - Display della strumentazione completamente digitale



877 - Illuminazione di atmosfera



P17 - Comfort Package KEYLESS-GO



897 - Sistema di ricarica wireless per dispositivi mobili nella parte anteriore



Punti forti

Opzioni motore

Linee

**Mercedes-AMG**

Equipaggiamenti a richiesta

Digital Extras

Dati tecnici

Advanced Plus

**Premium**

Premium Plus

Ruote

Rivestimenti

Inseri

**AMG**



# Premium

Prezzo IVA incl.

Da

**CHF 0.-**

fino a

**CHF 1800.-**

Equipaggiamento supplementare alla linea Advanced Plus:

- Climatizzatore automatico THERMOTRONIC (581)
- Blind Spot Assist (234)
- Battitacchi illuminati AMG con scritta «AMG» e copertura intercambiabile (U45)
- Realtà aumentata MBUX per la navigazione (U19)
- Soundsystem avanzato (853)
- Burmester® Surround Soundsystem (810)<sup>1</sup>
- Predisposizione per MBUX Entertainment (22U)

<sup>1</sup> Solo per CLA 45 S 4MATIC+

Advanced Plus

**Premium**

Premium Plus

Ruote

Rivestimenti

Inseri



Il nuovo Mercedes-AMG A 45 S 4MATIC+ Coupé in bianco digitale



810 - Burmester® Surround Soundsystem<sup>1</sup>



U19 - MBUX Augmented Reality per la navigazione



581 - Climatizzatore automatico THERMOTRONIC



234 - Blind Spot Assist

<sup>1</sup> Solo per CLA 45 S 4MATIC+



Punti forti

Opzioni motore

Linee

**Mercedes-AMG**

Equipaggiamenti a richiesta

Digital Extras

Dati tecnici

Advanced Plus

Premium

**Premium Plus**

Ruote

Rivestimenti

Inseri

**AMG**



## Premium Plus

Prezzo IVA incl.

Da **CHF 3700.-**  
fino a **CHF 5500.-**

Equipaggiamento supplementare alla linea AMG Line Premium:

- Display head-up (463)
- Assistenza interni MBUX (77B)
- MULTIBEAM LED (641/642)
- Pacchetto parcheggio con telecamera a 360° (P47)
- Sedile di guida, regolabile elettronicamente con funzione Memory (275)
- Sedile destro anteriore elettrico con funzione Memory (241/242)
- Tetto scorrevole panoramico (413)
- Illuminazione esterna di orientamento con proiezione del logo del marchio (586)

Punti forti

Opzioni motore

Linee

**Mercedes-AMG**

Equipaggiamenti a richiesta

Digital Extras

Dati tecnici

Advanced Plus

Premium

**Premium Plus**

Ruote

Rivestimenti

Inseri

**AMG**



Il nuovo Mercedes-AMG CLA 45 S 4MATIC+ Shooting Brake in nero cosmo



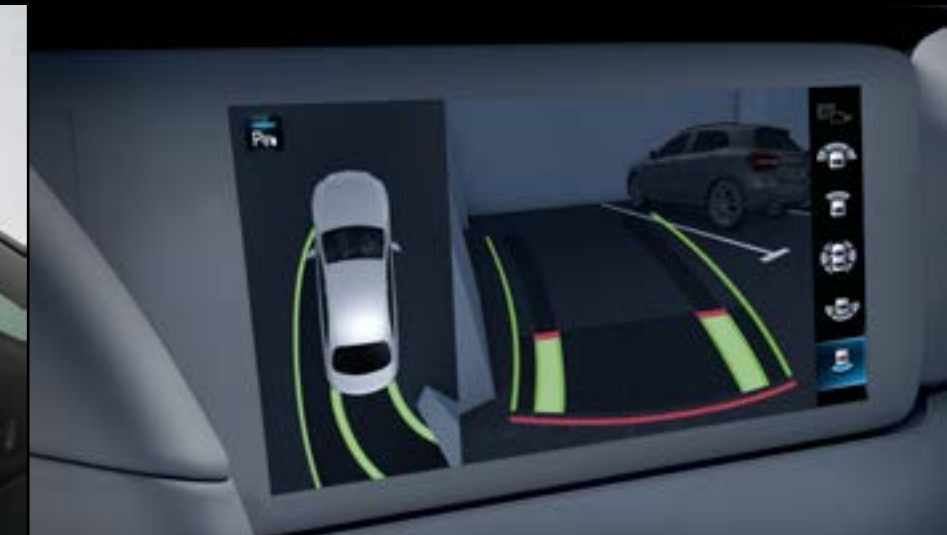
463 - Display head-up



275 - Sedile di guida, regolabile elettronicamente con funzione Memory



413 - Tetto scorrevole panoramico



P47 - Pacchetto parcheggio con telecamera a 360°



Advanced Plus

Premium

Premium Plus

**Ruote**

Rivestimenti

Inserti



## Scegliete le vostre ruote - 18"/19" (Mercedes-AMG CLA 35 4MATIC)



RQQ - Cerchi in lega leggera AMG da 45,7 cm (18") a 10 razze  
**A richiesta (CHF 0.-)**



RRG - Cerchi in lega leggera AMG da 48,3 cm (19") a 5 doppie razze  
**A richiesta (CHF 929.-)**



RTJ - Cerchi in lega leggera AMG da 48,3 cm (19") a 5 doppie razze  
**A richiesta (CHF 1103.-)**



RTI - Cerchi in lega leggera AMG da 48,3 cm (19") a 5 doppie razze  
**A richiesta (CHF 929.-)**

Advanced Plus

Premium

Premium Plus

**Ruote**

Rivestimenti

Inseriti



## Scegliete le vostre ruote - 18"/19" (Mercedes-AMG CLA 45 S 4MATIC+)



RRG - Cerchi in lega leggera AMG da 48,3 cm (19") a 5 doppie razze  
**A richiesta (CHF 0.-)**



RUX - Cerchi in lega leggera AMG da 45,7 cm (18") a 10 razze  
**A richiesta (CHF 0.-)**



RTJ - Cerchi in lega leggera AMG da 48,3 cm (19") a 5 doppie razze  
**A richiesta (CHF 406.-)**



RSZ - Ruote forgiate AMG da 48,3 cm (19") a razze incrociate  
**A richiesta (CHF 2031.-)**



## Rivestimenti (Mercedes-AMG CLA 35 4MATIC)



651A - Pelle ecologica ARTICO/microfibra MICROCUT nera  
**A richiesta (CHF 0.-)**



158A - Pelle ecologica ARTICO  
beige latte macchiato/nera  
**A richiesta (CHF 0.-)**



654A - Pelle ecologica ARTICO/  
microfibra MICROCUT marrone  
Bahia/nera  
**A richiesta (CHF 116.-)**



211A - Pelle nera  
**A richiesta (CHF 0.-)**



258A - Pelle bicolore titanio  
grigio perla/nera  
**A richiesta (CHF 116.-)**



277A - Pelle bicolore rosso  
peperone/nera  
**A richiesta (CHF 116.-)**

Advanced Plus

Premium

Premium Plus

Ruote

**Rivestimenti**

Inseriti



## Rivestimento (Mercedes-AMG CLA 45 S 4MATIC+)



671A – Pelle ecologica ARTICO/  
microfibra MICROCUT AMG nera  
**Di serie**



651A – Pelle ecologica ARTICO/  
microfibra MICROCUT nera  
**A richiesta (CHF 0.-)**



158A – Pelle ecologica ARTICO  
beige latte macchiato/nera  
**A richiesta (CHF 0.-)**



654A – Pelle ecologica ARTICO/  
microfibra MICROCUT  
marrone Bahia/nera  
**A richiesta (CHF 116.-)**



211A – Pelle nera  
**A richiesta (CHF 0.-)**



258A – Pelle bicolore titanio  
grigio perla/nera  
**A richiesta (CHF 116.-)**



277A – Pelle bicolore rosso  
peperone/nera  
**A richiesta (CHF 116.-)**



259A – Pelle bicolore titanio  
grigio perla/nera  
**A richiesta (CHF 116.-)**



Advanced Plus

Premium

Premium Plus

Ruote

Rivestimenti

**Inserti**

# Inserti



MICROCUT nera  
**Di serie**<sup>1</sup>



H95 - Elementi decorativi in alluminio dal design AMG in nero/argento  
**A richiesta (CHF 203.-)**



H15 - Inserto in legno di tiglio, nero a poro aperto  
**A richiesta (CHF 302.-)**



H44 - Inserto in alluminio con rifinitura longitudinale chiara  
**A richiesta (CHF 203.-)**



O3H - Inserto in legno di tiglio, marrone a poro aperto  
**A richiesta (CHF 302.-)**

<sup>1</sup> Solo in abbinamento a pelle ecologica ARTICO/microfibra MICROCUT nera (651A)

<sup>2</sup> Solo in abbinamento a pelle ecologica ARTICO/microfibra MICROCUT marrone Bahia/nera (654A)

# Pacchetto Night AMG I

Prezzo IVA incl.

## CHF 871.-

- 1 Alloggiamento dei retrovisori esterni in nero ultra-lucido.
- 2 Vetri atermici oscurati dal montante centrale.
- 3 Battitacco laterali AMG con inserti in nero ultra-lucido. Listello sulla linea di cintura e modanatura dei vetri in nero ultra-lucido.
- 4 Elementi decorativi in cromo sul tubo di scappamento, in nero.
- 5 Splitter anteriore e inserto sulle lamelle nelle prese d'aria esterne in nero ultra-lucido.



1



2



3



4



5



# Pacchetto Night AMG II

Prezzo IVA incl.

## CHF 464.-

- 1** Griglia del radiatore specifica AMG, resa più scura (5U6) con montanti verticali in nero cromo.
- 2** Stemma del modello su coperchio del bagagliaio e alettoni in cromo nero (7U8).
- 3** Stella Mercedes sulla parte posteriore in cromo nero.



1



2



3



# Pacchetto aerodinamico AMG

Prezzo IVA incl.

## CHF 1567.-

- 1 Appendice dello spoiler AMG più larga in nero ultra-lucido sul coperchio del bagagliaio.
- 2 Grembialatura anteriore con splitter anteriore più largo e flic adattati nelle prese d'aria laterali in nero ultra-lucido.
- 3 Lama del diffusore in nero ultra-lucido.
- 4 Bordi d'uscita del flusso d'aria laterali attorno alle uscite per l'aria nella grembialatura posteriore in nero ultra-lucido.



1



2



3



4



# Pacchetto aerodinamico AMG Plus

Prezzo IVA incl.

## CHF 2670.-

- 1 Profilo alare posteriore fisso in nero ultra-lucido sul coperchio del bagagliaio.
- 2 Grembialatura anteriore con splitter anteriore più largo e flic aggiuntivi nelle prese d'aria laterali in nero ultra-lucido.
- 3 Lama del diffusore in nero ultra-lucido.
- 4 Bordi d'uscita del flusso d'aria laterali attorno alle uscite per l'aria nella grembialatura posteriore in nero ultra-lucido.



1



2



3



4

Il nuovo Mercedes-Benz CLA

# Equipaggiamenti a richiesta.





# Pacchetto Night (PROGRESSIVE)

Prezzo IVA incl.

## CHF 522.-

- 1** Alloggiamenti dei retrovisori esterni in nero ultra-lucido.
- 2** Grembialatura posteriore con linea di spalla in nero ultra-lucido più inserto sul diffusore in nero ultra-lucido.
- 3** Vetri atermici oscurati (840) che iniziano dal montante centrale. Listelli sulla linea di cintura e guarnizione dei finestrini in nero ultra-lucido.
- 4** Lamella singola nella mascherina del radiatore in nero ultra-lucido.



1



2



3



4



# Pacchetto Night (AMG Line)

Prezzo IVA incl.

## CHF 522.-

- 1** Cerchi in lega leggera AMG da 45,7 cm (18") a 5 doppie razze, ottimizzati aerodinamicamente, verniciati in nero con finitura super-brillante (RQT) oppure opzionalmente cerchi in lega leggera AMG da 48,3 cm (19") multirazza (RUH).
- 2** Listelli sulla linea di cintura e guarnizione dei finestrini in nero ultra-lucido. Vetri atermici oscurati (840) che iniziano dal montante centrale.
- 3** Grembialatura posteriore con linea di spalla in nero ultra-lucido più inserto sul diffusore in nero ultra-lucido.
- 4** Lamella singola nella mascherina del radiatore in nero ultra-lucido.



1 2



3



4



# Vernici



149U - Bianco polare tinta unita - **Di serie**



696U - Nero notte tinta unita - **A richiesta (CHF 400.-)**



888U - Blu hyper tinta unita - **A richiesta (CHF 1000.-)**



191U - Nero cosmo metallico - **A richiesta (CHF 1000.-)**



787U - Grigio montagna metallico  
**A richiesta (CHF 1000.-)**



922U - Argento high-tech metallico  
**A richiesta (CHF 1000.-)**



144U - Bianco digitale metallico  
**A richiesta (CHF 1000.-)**



970U - Blu spettrale metallico  
**A richiesta (CHF 1000.-)**



993U - Rosso Patagonia MANUFaktur metallizzato  
**A richiesta (CHF 1500.-)**



662U - Grigio montagna MANUFaktur MAGNO  
**A richiesta (CHF 3000.-)**

# Linee e pacchetti

## CODICE EQUIPAGGIAMENTI

		Diesel		Benzina					
		CLA 180 d	CLA 220 d	CLA 180	CLA 200	CLA 220 4MATIC	CLA 250 4MATIC	Mercedes-AMG CLA 35 4MATIC	Mercedes-AMG CLA 45 S 4MATIC+
PSA	<b>Entry</b> Include: vano portaoggetti sulla console centrale con copertura retrattile (73B), fari a LED High Performance (632), sistema di assistenza abbaglianti adattivi (608), telecamera per la retromarcia assistita (218), volante sportivo multifunzione in pelle (L3E), predisposizione per il trasferimento della chiave digitale (20U), DISPLAY MULIMEDIALE CENTRALE (859), sedili comfort (7U2), pacchetto USB Plus (72B), sospensione comfort con dispositivo di abbassamento ad altezza da terra (677) <sup>1</sup> , navigazione Premium MBUX (PBG), sedili anteriori riscaldati (873), TIREFIT (B51), servizi da remoto (00U)	S	S	S	S	S	—	—	—
PSD	<b>Entry Advanced</b> Include: Entry (PSA), supporto lombare regolabile su 4 parametri (U22), pacchetto retrovisori (P49), pacchetto parcheggio con telecamera per la retromarcia assistita (P44), posteriore EASY-PACK (890) <sup>2</sup>	●	●	●	●	●	—	—	—
PSE	<b>PROGRESSIVE Line Advanced</b> Include: Entry Advanced (PSD), PROGRESSIVE (P59)	●	●	●	●	●	S	—	—
PSI	<b>PROGRESSIVE Line Advanced Plus</b> Include: PROGRESSIVE Line Advanced (PSE), pacchetto di personalizzazione (2S0), pacchetto Comfort KEYLESS-GO (P17), bracciolo posteriore (400), illuminazione di atmosfera (877), sistema di ricarica wireless per dispositivi mobili nella zona anteriore (897), display della strumentazione completamente digitale (458)	●	●	●	●	●	●	—	—

<sup>1</sup> Non per Mercedes-AMG CLA 35 4MATIC/Mercedes-AMG CLA 45 S 4MATIC+

<sup>2</sup> Solo per Shooting Brake (X118)



# Linee e pacchetti

## CODICE EQUIPAGGIAMENTI

	Diesel		Benzina					
	CLA 180 d	CLA 220 d	CLA 180	CLA 200	CLA 220 4MATIC	CLA 250 4MATIC	Mercedes-AMG CLA 35 4MATIC	Mercedes-AMG CLA 45 S 4MATIC+
<b>PSJ AMG Line Advanced Plus</b> Include: Advanced, illuminazione di atmosfera (877), display della strumentazione completamente digitale (458), sistema di ricarica wireless per dispositivi mobili nella zona anteriore (897), bracciolo posteriore (400), KEYLESS-GO (889/P17), AMG Line (950), sistema frenante sportivo (U28)	●	●	●	●	●	●	<b>S</b>	<b>I</b>
<b>PSN AMG Line Premium</b> Include: AMG Line Advanced Plus (PSJ), Blind Spot Assist (234), battitacco illuminati AMG con scritta «AMG» e copertura intercambiabile (U45), realtà aumentata MBUX per la navigazione (U19), Soundsystem avanzato (853), climatizzatore automatico THERMOTRONIC (581)	●	●	●	●	●	●	●	<b>S</b>
<b>PSQ AMG Line Premium Plus</b> Include: AMG Line Premium (PSN), MULTIBEAM LED (641/642), display head-up (463), assistente interni MBUX (77B), pacchetto parcheggio con telecamera a 360° (P47), sedile di guida, regolabile elettronicamente con funzione Memory (275), sedile destro anteriore elettrico con funzione Memory (241/242), tetto scorrevole panoramico (413), illuminazione esterna di orientamento con proiezione del logo del marchio (586)	●	●	●	●	●	●	●	●

● Disponibile dietro sovrapprezzo ○ Disponibile senza sovrapprezzo **S** Di serie — Non disponibile

A causa delle difficoltà di fornitura di componenti per veicoli (in particolare semiconduttori), è possibile che le disponibilità siano temporaneamente limitate. Informazioni costantemente aggiornate sono disponibili sulla nostra home page e presso il vostro concessionario Mercedes-Benz.

# Opzioni

## CODICE EQUIPAGGIAMENTI

	Entry	Entry Advanced	PROGRESSIVE Line Advanced	PROGRESSIVE Line Advanced Plus	AMG Line Advanced Plus	AMG Line Premium	AMG Line Premium Plus
458 <b>Display della strumentazione completamente digitale</b>	●	●	●	S	S	S	S
581 <b>Climatizzatore automatico THERMOTRONIC</b>	●	●	●	●	●	S	S
234 <b>Blind Spot Assist</b>	—	●	●	●	●	S	S
413 <b>Tetto scorrevole panoramico</b>	—	—	●	●	●	●	S
275 <b>Sedile di guida, regolabile elettronicamente con funzione Memory</b>	—	—	●	●	●	●	S
241/242 <b>Sedile destro anteriore elettrico con funzione Memory</b>	—	—	●	●	●	●	S
P47 <b>Pacchetto parcheggio con telecamera a 360°.</b>	—	—	●	●	●	●	S
641/642 <b>MULTIBEAM LED</b>	—	—	●	●	●	●	S
21U <b>Dashcam</b>	—	●	●	●	●	●	●
459 <b>Sospensioni con sistema di sospensioni adattative ADS</b>	●	●	●	●	●	●	●
485 <b>Sospensione comfort</b>	●	●	●	●	●	●	●
PAD <b>Pacchetto Ingegneria</b> Include: impianto frenante con freni a disco più larghi (U29), sospensioni con sistema di sospensioni adattative (459), MULTIBEAM LED (642), pacchetto sistemi di assistenza alla guida (23P), KEYLESS-GO (889)	—	—	—	●	●	●	●
550 <b>Dispositivo di traino con sistema di stabilizzazione del rimorchio ESP</b>	●	●	●	●	●	●	●
PAV <b>Pacchetto inverno</b> Include: sedili anteriori riscaldati (873), riscaldamento del volante (443), sistema di lavaggio del parabrezza riscaldato (875)	●	●	●	●	●	●	●
942 <b>Pacchetto vano di carico</b>	—	—	●	●	●	●	●
U40 <b>Rete divisoria</b>	●	●	●	●	●	●	●
810 <b>Burmester® Surround Soundsystem</b> Per Mercedes-AMG CLA 45 S 4MATIC+	—	—	●	●	●	●	●
228 <b>Riscaldamento ausiliario</b>	●	●	●	●	●	S	S

● Disponibile dietro sovrapprezzo ○ Disponibile senza sovrapprezzo S Di serie — Non disponibile

A causa delle difficoltà di fornitura di componenti per veicoli (in particolare semiconduttori), è possibile che le disponibilità siano temporaneamente limitate. Informazioni costantemente aggiornate sono disponibili sulla nostra home page e presso il vostro concessionario Mercedes-Benz.



# Opzioni

## CODICE EQUIPAGGIAMENTI

P55 **Pacchetto Night**

840 **Vetri atermici oscurati**

L3M **Volante sportivo multifunzione in pelle ecologica ARTICO**

Non in abbinamento a riscaldamento del volante (443), pacchetto sistemi di assistenza alla guida (23P), AMG Line (950)

239 **Sistema di assistenza attivo alla regolazione della distanza DISTRONIC**

P79 **Pacchetto sistemi di assistenza alla guida**

513 **Sistema di riconoscimento automatico dei segnali stradali**

P54 **Protezione vettura URBAN GUARD**

P82 **Protezione vettura URBAN GUARD PLUS**

Solo in abbinamento a pacchetto parcheggio con telecamera a 360° (P47)

293 **Sidebag nella parte posteriore**

B26 **Pacchetto aerodinamico AMG<sup>1</sup>**

PAA **PACCHETTO AERODINAMICO AMG Plus<sup>1</sup>**

PBY **Pacchetto sedili Performance AMG Advanced<sup>1</sup>**

PBZ **Pacchetto sedili Performance AMG High End<sup>1</sup>**

459 **Sospensione AMG RIDE CONTROL<sup>1</sup>**

L6K **Volante AMG Performance in pelle nappa/microfibra DINAMICA<sup>1</sup>**

U70 **Pinze dei freni verniciate in rosso<sup>1</sup>**

P60 **Pacchetto Night AMG<sup>1</sup>**

PAZ **Pacchetto Night AMG II<sup>1</sup>**

401 **Sedili anteriori climatizzati**

Solo in abbinamento a pacchetto sedili Performance AMG High End (PBZ)

	Entry	Entry Advanced	PROGRESSIVE Line Advanced	PROGRESSIVE Line Advanced Plus	AMG Line Advanced Plus	AMG Line Premium	AMG Line Premium Plus
P55 <b>Pacchetto Night</b>	—	—	●	●	●	●	●
840 <b>Vetri atermici oscurati</b>	—	—	●	●	●	●	●
L3M <b>Volante sportivo multifunzione in pelle ecologica ARTICO</b> Non in abbinamento a riscaldamento del volante (443), pacchetto sistemi di assistenza alla guida (23P), AMG Line (950)	●	●	●	●	—	—	—
239 <b>Sistema di assistenza attivo alla regolazione della distanza DISTRONIC</b>	—	●	●	●	●	●	●
P79 <b>Pacchetto sistemi di assistenza alla guida</b>	—	●	●	●	●	●	●
513 <b>Sistema di riconoscimento automatico dei segnali stradali</b>	—	●	●	●	●	●	●
P54 <b>Protezione vettura URBAN GUARD</b>	—	—	●	●	●	●	●
P82 <b>Protezione vettura URBAN GUARD PLUS</b> Solo in abbinamento a pacchetto parcheggio con telecamera a 360° (P47)	—	—	●	●	●	●	●
293 <b>Sidebag nella parte posteriore</b>	●	●	●	●	●	●	●
B26 <b>Pacchetto aerodinamico AMG<sup>1</sup></b>	—	—	—	—	●	●	●
PAA <b>PACCHETTO AERODINAMICO AMG Plus<sup>1</sup></b>	—	—	—	—	●	●	●
PBY <b>Pacchetto sedili Performance AMG Advanced<sup>1</sup></b>	—	—	—	—	●	●	●
PBZ <b>Pacchetto sedili Performance AMG High End<sup>1</sup></b>	—	—	—	—	●	●	●
459 <b>Sospensione AMG RIDE CONTROL<sup>1</sup></b>	—	—	—	—	●	●	●
L6K <b>Volante AMG Performance in pelle nappa/microfibra DINAMICA<sup>1</sup></b>	—	—	—	—	●	●	●
U70 <b>Pinze dei freni verniciate in rosso<sup>1</sup></b>	—	—	—	—	●	●	●
P60 <b>Pacchetto Night AMG<sup>1</sup></b>	—	—	—	—	●	●	●
PAZ <b>Pacchetto Night AMG II<sup>1</sup></b>	—	—	—	—	●	●	●
401 <b>Sedili anteriori climatizzati</b> Solo in abbinamento a pacchetto sedili Performance AMG High End (PBZ)	—	—	—	—	●	●	●

<sup>1</sup> Solo per Mercedes-AMG CLA 35 4MATIC/Mercedes-AMG CLA 45 S 4MATIC+

Il nuovo Mercedes-Benz CLA

# Digital Extras.







## I nostri Digital Extras. L'upgrade per la vostra Mercedes-Benz:

Scaricate l'upgrade per la vostra Mercedes-Benz con i nostri Digital Extras e usate lo smartphone per comandare, personalizzare e integrare digitalmente il veicolo da remoto.

Mercedes-Benz ha in serbo molte novità per voi. Quando acquistate un veicolo nuovo, molti Digital Extras riguardanti la connessione remota, la navigazione, la guardia urbana e l'intrattenimento sono inclusi per 36 mesi.

La disponibilità precisa dipende dal veicolo, dall'equipaggiamento opzionale scelto, dall'anno di produzione e dal paese di domicilio.

Alla scadenza del termine iniziale, è possibile prolungare i Digital Extras desiderati in modo semplice e pratico nel Mercedes me Store.



# Scoprite i Digital Extras della vostra Mercedes-Benz.

I nostri Digital Extras gratuiti per voi: telediagnosi, gestione incidenti e guasti e manutenzione.

## Telediagnosi.<sup>1</sup>

Il Digital Extra «Telediagnosi» vi ricorda quando è necessario sostituire le parti soggette a usura, come le guarnizioni dei freni. Le informazioni vengono trasmesse automaticamente al vostro partner Mercedes-Benz Service, che vi contatterà per fissare un appuntamento per l'assistenza, affinché possiate viaggiare in tutto relax.

**Gratis dall'attivazione - Di serie**

## Gestione incidenti e guasti.<sup>1</sup>

Un aiuto rapido quando siete in difficoltà, grazie alla gestione incidenti e guasti di Mercedes me. Premendo il pulsante Mercedes me o scegliendo la relativa voce della rubrica, la vostra Mercedes-Benz stabilisce una connessione vocale con il Customer Assistance Center. Quando attivate questo servizio, vengono trasmessi i dati del veicolo e la vostra posizione, per ricevere assistenza dal nostro personale addestrato direttamente al telefono o dal partner Mercedes-Benz Service più vicino, anche se non sapete esattamente dove vi trovate.

**Gratis dall'attivazione - Di serie**

## Gestione della manutenzione.<sup>1</sup>

Scoprite com'è facile mantenere la vostra Mercedes-Benz. Il Digital Extra «Gestione della manutenzione» vi ricorda gli interventi di manutenzione previsti, agevolandovi la prenotazione degli appuntamenti. Se il servizio è stato attivato, i pertinenti dati del veicolo vengono preventivamente trasmessi al vostro partner Mercedes-Benz Service per massimizzare l'efficienza dell'appuntamento per la manutenzione.

**Gratis dall'attivazione - Di serie**

<sup>1</sup> Per utilizzare questi servizi è necessario registrarsi sul portale Mercedes me e accettare le Condizioni di utilizzo dei servizi Mercedes me connect. Inoltre, occorre associare la vettura all'account utente e i servizi devono essere attivati congiuntamente all'accettazione delle relative Condizioni di utilizzo.



# Punti forti dei Digital Extras

## Navigazione Premium MBUX (PBG)

Con Navigazione Premium MBUX (PBG) potete raggiungere la vostra destinazione in modo rapido e ben informato. Questo servizio vi offre la possibilità di fare affidamento a dati delle mappe aggiornati, compresa vista satellitare, informazioni sul traffico precise e in tempo reale e guida stradale veloce online. Ultimo, ma non per importanza, le funzioni collegate in rete in modo intelligente rendono il vostro viaggio più sicuro.

**3 anni gratis dall'attivazione - Di serie**

## SERVIZI DA REMOTO (00U)<sup>1</sup>

### Predisposizione Setup vettura

Pieno controllo sempre e ovunque: l'app Mercedes me sullo smartphone vi consente anche di cambiare le impostazioni e di ricevere informazioni a distanza. Ad esempio, potete impostare la temperatura desiderata per gli interni della vettura, inviare indirizzi al sistema di navigazione o chiudere la serratura delle portiere.

**3 anni gratis dall'attivazione - Di serie**

### Predisposizione per monitoraggio vettura

Sempre al vostro fianco: il monitoraggio della vettura vi collega all'auto e vi garantisce di avere sempre le informazioni che vi servono. Grazie a un'apposita app, sapete sempre dove si trova la vostra vettura e potete anche individuare la zona in cui ha il permesso di stare. Venite inoltre informati immediatamente di qualsiasi movimento indesiderato.

**3 anni gratis dall'attivazione - Di serie**

## Predisposizione per il trasferimento della chiave digitale (20U)<sup>1</sup>

Prestate il vostro veicolo a familiari e amici, ovunque voi siate e con la massima semplicità, tramite l'app Mercedes me, mantenendo il controllo e decidendo a chi lasciare la vostra Mercedes-Benz. Sbloccate il vostro veicolo a distanza tramite l'app e attivate la chiave del veicolo memorizzata per chi si trova nel veicolo.

**Servizio utilizzabile gratis 3 anni dall'attivazione - Di serie**

<sup>1</sup> I componenti contrassegnati sono servizi Mercedes me. Per utilizzarli è necessario disporre di un ID Mercedes me personale e aver accettato le Condizioni di utilizzo dei servizi Mercedes me connect, nonché associare la vettura al relativo account utente. Alla scadenza del periodo iniziale, dietro pagamento è possibile rinnovare i servizi purché siano ancora disponibili per il veicolo. È possibile attivare inizialmente i servizi entro un anno dalla prima registrazione o dal primo uso da parte del cliente, a seconda dell'evento che si verifica per primo.

# Opzioni

CODICE	DIGITAL EXTRAS DI MERCEDES ME CONNECT <sup>1</sup>	Durata <sup>2</sup>	Diesel		Benzina					
			CLA 180 d	CLA 220 d	CLA 180	CLA 200	CLA 220 4MATIC	CLA 250 4MATIC	Mercedes-AMG CLA 35 4MATIC	Mercedes-AMG CLA 45 S 4MATIC+
362	Modulo di comunicazione (LTE) da utilizzare con i servizi Mercedes me connect	illimitata	S	S	S	S	S	S	S	S
537	Radio digitale	illimitata	S	S	S	S	S	S	S	S
355	Funzioni MBUX estese	illimitata	S	S	S	S	S	S	S	S
P54	Protezione vettura GUARD 360°	3 anni	●	●	●	●	●	●	●	●
P82	Protezione vettura GUARD 360° Plus	3 anni	●	●	●	●	●	●	●	●
502	Aggiornamento cartografia gratis per 7 anni	7 anni	S	S	S	S	S	S	S	S
U19	Realtà aumentata MBUX per la navigazione Solo in abbinamento a Dashcam (21U) In abbinamento a AMG Line Premium (PSN)/AMG Line Premium Plus (PSQ)	illimitata	●	●	●	●	●	●	●	●
PBG	Navigazione Premium MBUX	3 anni (eccezione: Live Traffic e aggiornamento cartografia 7 anni)	S	S	S	S	S	S	S	S
351	Sistema di chiamata d'emergenza Mercedes-Benz	illimitata	S	S	S	S	S	S	S	S
22U	Predisposizione per MBUX Entertainment Solo in abbinamento a Soundsystem avanzato (853) + Burmester® Surround Soundsystem (810) Per AMG Line Premium (PSN)/AMG Line Premium Plus (PSQ)	1 anno	○	○	○	○	○	○	○	○
			S	S	S	S	S	S	S	S

Ulteriori informazioni sui prodotti Mercedes me e domande frequenti sono disponibili sul nostro sito web:

<sup>1</sup> Per utilizzare questi servizi è necessario registrarsi sul portale Mercedes me e accettare le Condizioni di utilizzo dei servizi Mercedes me connect. Inoltre, occorre associare la vettura all'account utente. Alla scadenza del termine iniziale, è possibile prolungare i servizi a pagamento. L'attivazione iniziale dei servizi è possibile entro un anno dalla prima registrazione o della messa in funzione da parte del cliente, a seconda di cosa si verifica prima.

<sup>2</sup> Alla scadenza del termine iniziale, è possibile prolungare il prodotto desiderato nel nostro Mercedes me Store.



# Opzioni

CODICE	MERCEDES ME CONNECT DIGITAL EXTRAS <sup>1</sup>	Durata <sup>2</sup>	Diesel		Benzina					
			CLA 180 d	CLA 220 d	CLA 180	CLA 200	CLA 220 4MATIC	CLA 250 4MATIC	Mercedes-AMG CLA 35 4MATIC	Mercedes-AMG CLA 45 S 4MATIC+
01U	<b>Predisposizione per i servizi di navigazione</b> Include: visualizzazione di contenuto online nella navigazione con mappe <sup>2</sup> , ricerca locale <sup>2</sup> , parcheggi, informazioni sul tempo.	3 anni	S	S	S	S	S	S	S	S
34U	<b>Servizi da remoto Premium</b>	3 anni	●	●	●	●	●	●	●	●
20U	<b>Predisposizione per il trasferimento della chiave digitale</b>	3 anni	S	S	S	S	S	S	S	S
367	<b>Predisposizione per Live Traffic Information</b>	7 anni	S	S	S	S	S	S	S	S
2S0	<b>Pacchetto di personalizzazione</b> Per PROGRESSIVE Line Advanced Plus (PSI)/AMG Line Premium (PSN)/AMG Line Premium Plus (PSQ)	1 anno	○	○	○	○	○	○	○	○
			S	S	S	S	S	S	S	S

Ulteriori informazioni sui prodotti Mercedes me e domande frequenti sono disponibili sul nostro sito web:

<sup>1</sup> Per utilizzare questi servizi è necessario registrarsi sul portale Mercedes me e accettare le Condizioni di utilizzo dei servizi Mercedes me connect. Inoltre, occorre associare la vettura all'account utente. Alla scadenza del termine iniziale, è possibile prolungare i servizi a pagamento. L'attivazione iniziale dei servizi è possibile entro un anno dalla prima registrazione o della messa in funzione da parte del cliente, a seconda di cosa si verifica prima.



Il nuovo Mercedes-Benz CLA

# Dati tecnici.



# Dati tecnici - CLA Coupé C118 benzina.

	CLA 180	CLA 200	CLA 220 4MATIC	CLA 250 4MATIC	Mercedes-AMG CLA 35 4MATIC	Mercedes-AMG CLA 45 S 4MATIC+
<b>MOTORE</b>						
Disposizione dei cilindri	L4	L4	L4	L4	L4	L4
Numero cilindri	4	4	4	4	4	4
Cilindrata(cm <sup>3</sup> )	1332	1332	1991	1991	1991	1991
Potenza nominale massima (kW [CV] DIN)	100 [136]	120 [163]	140 [190]	165 [224]	225 [306]	310 [421]
Coppia massima (Nm a 1/min termico)	230/1660-3000	270/2000-3500	300/1800-4000	350/2000-4000	400/2500-4000	500/5000-5250
Capacità serbatoio/di cui riserva (l)	43/5	43/5	51/5	51/5	51/5	51/5
<b>CAMBIO</b>						
	Automatico 7G-DCT	Automatico 7G-DCT	Automatico 8G-DCT	Automatico 8G-DCT	AMG Speedshift 8G-DCT	AMG Speedshift 8G-DCT
<b>PRESTAZIONI</b>						
Velocità massima (km/h)	216	229	237	250	250	270
Da 0 a 100 km/h (s)	9,4	8,4	7,3	6,4	4,9	4,1
<b>CONSUMI ED EMISSIONI</b>						
Consumo di carburante combinato (l/100 km)	6,5	6,5	7,4	7,4	8,5	9,0
Equivalente a benzina						
Emissioni di CO <sub>2</sub> (g/km) secondo il regolamento (CEE) 715/2007	147	147	168	168	193	205
Emissioni di CO <sub>2</sub> generate dalla produzione di carburante e/o di corrente (g/km)	33	33	37	37	43	45
<b>CATEGORIA EFFICIENZA ENERGETICA</b>						
	D	D	E	E	F	F
<b>MASSA (KG)</b>						
Peso a vuoto rilevato secondo il regolamento (CE) 1230/2012	1505-1646	1505-1644	1625-1761	1630-1759	1680-1810	1720-1830
Massa complessiva ammessa	1995	1995	2115	2120	2155	2175
Carico massimo sul tetto (kg)	100	100	100	100	100	100
Carico rimorchiabile frenato/non frenato	1400/750	1600/750	1800/750	1800/750	1800/750	1500/750

Il consumo di carburante/corrente è misurato secondo il regolamento 715/2007/CEE nella versione attualmente in vigore. I valori indicati relativi al consumo di energia e alle emissioni di CO<sub>2</sub> sono valori svizzeri. Si tratta di valori che sono stati rilevati nell'ambito del ciclo di misurazione WLTP. A livello pratico, i valori dei consumi possono variare da quelli indicati a seconda dello stile di guida, delle condizioni del fondo stradale e del traffico, delle condizioni meteorologiche e dello stato della vettura. I dati non si riferiscono a una singola vettura e non fanno parte dell'offerta, ma sono forniti esclusivamente a titolo di confronto tra i diversi modelli. Affinché i consumi di energia delle diverse motorizzazioni (benzina, diesel, gas, elettricità ecc.) siano comparabili, sono indicati anche con il cosiddetto equivalente benzina (unità di misura per l'energia). La CO<sub>2</sub> è il principale gas a effetto serra responsabile del riscaldamento climatico; le emissioni medie di CO<sub>2</sub> di tutti i tipi di veicoli proposti (a prescindere dal marchio) per il 2024 sono di 122 g/km, con un valore target di 118 g/km.

# Dati tecnici - CLA Coupé C118 diesel.

	CLA 180 d	CLA 220 d
<b>MOTORE</b>		
Disposizione dei cilindri	L4	L4
Numero cilindri	4	4
Cilindrata(cm <sup>3</sup> )	1950	1950
Potenza nominale massima (kW [CV] DIN)	85 [116]	140 [190]
Coppia massima (Nm a 1/min termico)	280/1300-2600	400/1600-2600
Capacità serbatoio/di cui riserva (l)	43/5	51/5
<b>CAMBIO</b>		
	Automatico 8G-DCT	Automatico 8G-DCT
<b>PRESTAZIONI</b>		
Velocità massima (km/h)	205	244
Da 0 a 100 km/h (s)	10,0	7,3
<b>CONSUMI ED EMISSIONI</b>		
Consumo di carburante combinato (l/100 km)	5,5	5,5
Equivalente a benzina	6,3	6,3
Emissioni di CO <sub>2</sub> (g/km) secondo il regolamento (CEE) 715/2007	145	143
Emissioni di CO <sub>2</sub> generate dalla produzione di carburante e/o di corrente (g/km)	28	28
<b>CATEGORIA EFFICIENZA ENERGETICA</b>		
	C	C
<b>MASSA (KG)</b>		
Peso a vuoto rilevato secondo il regolamento (CE) 1230/2012	1595-1736	1610-1746
Massa complessiva ammessa	2085	2100
Carico massimo sul tetto (kg)	100	100
Carico rimorchiabile frenato/non frenato	1400/750	1600/750

Il consumo di carburante/corrente è misurato secondo il regolamento 715/2007/CEE nella versione attualmente in vigore. I valori indicati relativi al consumo di energia e alle emissioni di CO<sub>2</sub> sono valori svizzeri. Si tratta di valori che sono stati rilevati nell'ambito del ciclo di misurazione WLTP. A livello pratico, i valori dei consumi possono variare da quelli indicati a seconda dello stile di guida, delle condizioni del fondo stradale e del traffico, delle condizioni meteorologiche e dello stato della vettura. I dati non si riferiscono a una singola vettura e non fanno parte dell'offerta, ma sono forniti esclusivamente a titolo di confronto tra i diversi modelli. Affinché i consumi di energia delle diverse motorizzazioni (benzina, diesel, gas, elettricità ecc.) siano comparabili, sono indicati anche con il cosiddetto equivalente benzina (unità di misura per l'energia). La CO<sub>2</sub> è il principale gas a effetto serra responsabile del riscaldamento climatico; le emissioni medie di CO<sub>2</sub> di tutti i tipi di veicoli proposti (a prescindere dal marchio) per il 2024 sono di 122 g/km, con un valore target di 118 g/km.



# Dati tecnici - CLA Shooting Brake X118 benzina.

	CLA 180	CLA 200	CLA 250 4MATIC	Mercedes-AMG CLA 35 4MATIC	Mercedes-AMG CLA 45 S 4MATIC+
<b>MOTORE</b>					
Disposizione dei cilindri	L4	L4	L4	L4	L4
Numero cilindri	4	4	4	4	4
Cilindrata(cm <sup>3</sup> )	1332	1332	1991	1991	1991
Potenza nominale massima (kW [CV] DIN)	100 [136]	120 [163]	165 [224]	225 [306]	310 [421]
Coppia massima (Nm a 1/min termico)	230/1660-3000	270/2000-3500	350/2000-4000	400/2500-4000	500/5000-5250
Capacità serbatoio/di cui riserva (l)	43/5	43/5	51/5	51/5	51/5
<b>CAMBIO</b>					
	Automatico 7G-DCT	Automatico 7G-DCT	Automatico 8G-DCT	AMG Speedshift 8G-DCT	AMG Speedshift 8G-DCT
<b>PRESTAZIONI</b>					
Velocità massima (km/h)	215	226	250	250	270
Da 0 a 100 km/h (s)	9,6	8,6	6,5	4,9	4,1
<b>CONSUMI ED EMISSIONI</b>					
Consumo di carburante combinato (l/100 km)	6,7	6,7	7,6	8,7	9,2
Equivalentente a benzina					
Emissioni di CO <sub>2</sub> (g/km) secondo il regolamento (CEE) 715/2007	152	152	173	197	209
Emissioni di CO <sub>2</sub> generate dalla produzione di carburante e/o di corrente (g/km)	34	34	38	44	46
<b>CATEGORIA EFFICIENZA ENERGETICA</b>					
	D	D	E	F	G
<b>MASSA (KG)</b>					
Peso a vuoto rilevato secondo il regolamento (CE) 1230/2012	1530-1674	1530-1674	1655-1789	1705-1835	1745-1855
Massa complessiva ammessa	2050	2050	2175	2195	2205
Carico massimo sul tetto (kg)	100	100	100	100	100
Carico rimorchiabile frenato/non frenato	1400/750	1600/750	1800/750	1800/750	1500/750

Il consumo di carburante/corrente è misurato secondo il regolamento 715/2007/CEE nella versione attualmente in vigore. I valori indicati relativi al consumo di energia e alle emissioni di CO<sub>2</sub> sono valori svizzeri. Si tratta di valori che sono stati rilevati nell'ambito del ciclo di misurazione WLTP. A livello pratico, i valori dei consumi possono variare da quelli indicati a seconda dello stile di guida, delle condizioni del fondo stradale e del traffico, delle condizioni meteorologiche e dello stato della vettura. I dati non si riferiscono a una singola vettura e non fanno parte dell'offerta, ma sono forniti esclusivamente a titolo di confronto tra i diversi modelli. Affinché i consumi di energia delle diverse motorizzazioni (benzina, diesel, gas, elettricità ecc.) siano comparabili, sono indicati anche con il cosiddetto equivalente benzina (unità di misura per l'energia). La CO<sub>2</sub> è il principale gas a effetto serra responsabile del riscaldamento climatico; le emissioni medie di CO<sub>2</sub> di tutti i tipi di veicoli proposti (a prescindere dal marchio) per il 2024 sono di 122 g/km, con un valore target di 118 g/km.

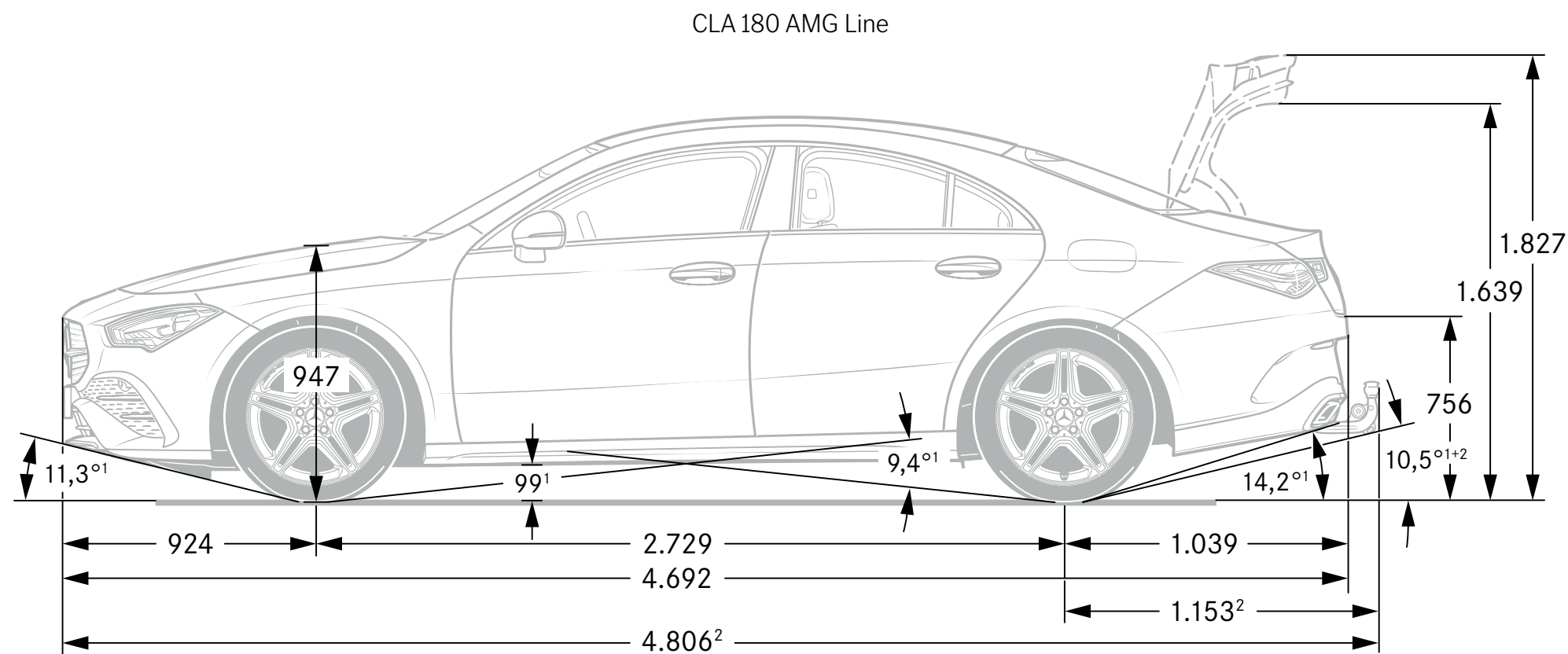
# Dati tecnici - CLA Shooting Brake X118 diesel.

	CLA 180 d	CLA 220 d
<b>MOTORE</b>		
Disposizione dei cilindri	L4	L4
Numero cilindri	4	4
Cilindrata(cm <sup>3</sup> )	1950	1950
Potenza nominale massima (kW [CV] DIN)	85 [116]	140 [190]
Coppia massima (Nm a 1/min termico)	280/1300-2600	400/1600-2600
Capacità serbatoio/di cui riserva (l)	43/5	51/5
<b>CAMBIO</b>		
	Automatico 8G-DCT	Automatico 8G-DCT
<b>PRESTAZIONI</b>		
Velocità massima (km/h)	203	237
Da 0 a 100 km/h (s)	10,1	7,4
<b>CONSUMI ED EMISSIONI</b>		
Consumo di carburante combinato (l/100 km)	5,7	5,6
Equivalente a benzina	6,5	6,4
Emissioni di CO <sub>2</sub> (g/km) secondo il regolamento (CEE) 715/2007	149	147
Emissioni di CO <sub>2</sub> generate dalla produzione di carburante e/o di corrente (g/km)	29	28
<b>CATEGORIA EFFICIENZA ENERGETICA</b>		
	D	C
<b>MASSA (KG)</b>		
Peso a vuoto rilevato secondo il regolamento (CE) 1230/2012	1620-1764	1635-1776
Massa complessiva ammessa	2140	2155
Carico massimo sul tetto (kg)	100	100
Carico rimorchiabile frenato/non frenato	1400/750	1600/750

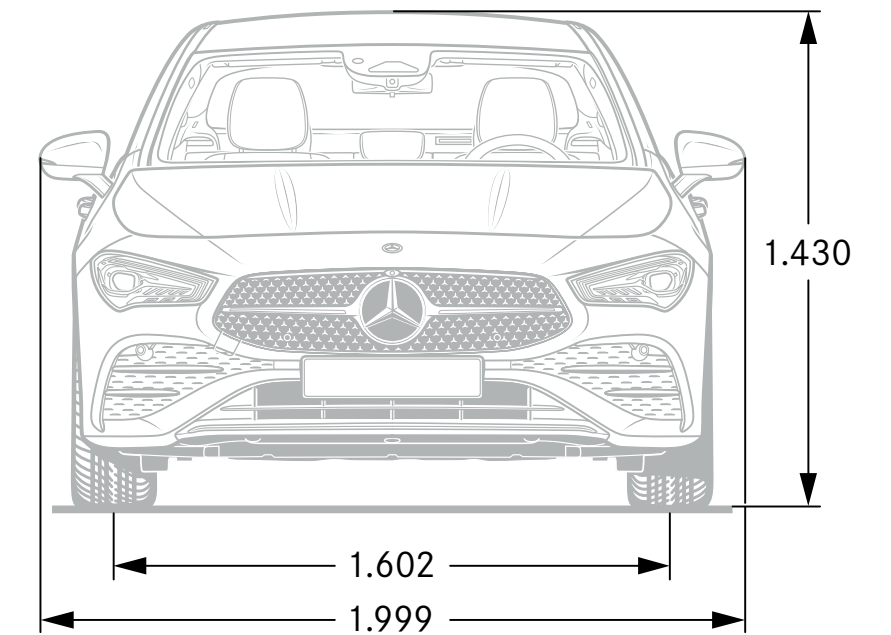
Il consumo di carburante/corrente è misurato secondo il regolamento 715/2007/CEE nella versione attualmente in vigore. I valori indicati relativi al consumo di energia e alle emissioni di CO<sub>2</sub> sono valori svizzeri. Si tratta di valori che sono stati rilevati nell'ambito del ciclo di misurazione WLTP. A livello pratico, i valori dei consumi possono variare da quelli indicati a seconda dello stile di guida, delle condizioni del fondo stradale e del traffico, delle condizioni meteorologiche e dello stato della vettura. I dati non si riferiscono a una singola vettura e non fanno parte dell'offerta, ma sono forniti esclusivamente a titolo di confronto tra i diversi modelli. Affinché i consumi di energia delle diverse motorizzazioni (benzina, diesel, gas, elettricità ecc.) siano comparabili, sono indicati anche con il cosiddetto equivalente benzina (unità di misura per l'energia). La CO<sub>2</sub> è il principale gas a effetto serra responsabile del riscaldamento climatico; le emissioni medie di CO<sub>2</sub> di tutti i tipi di veicoli proposti (a prescindere dal marchio) per il 2024 sono di 122 g/km, con un valore target di 118 g/km.



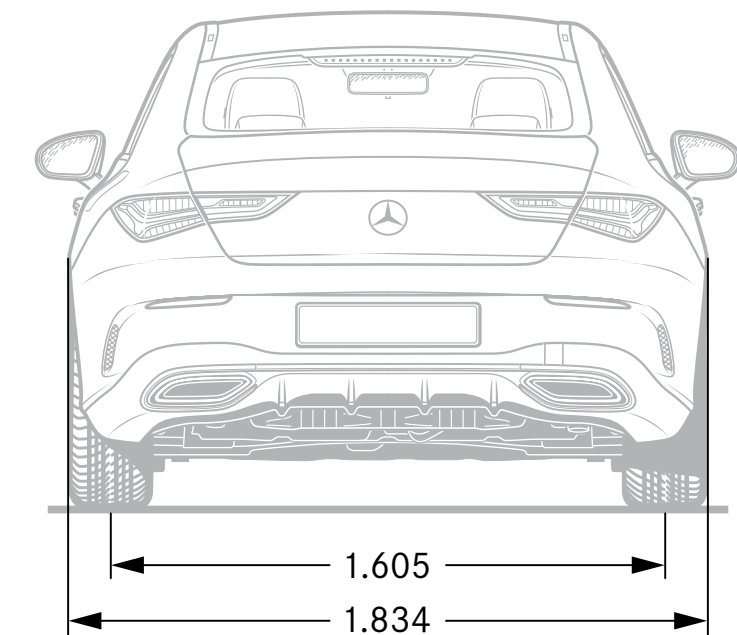
# Dimensioni del CLA - C118



CLA 180 AMG Line

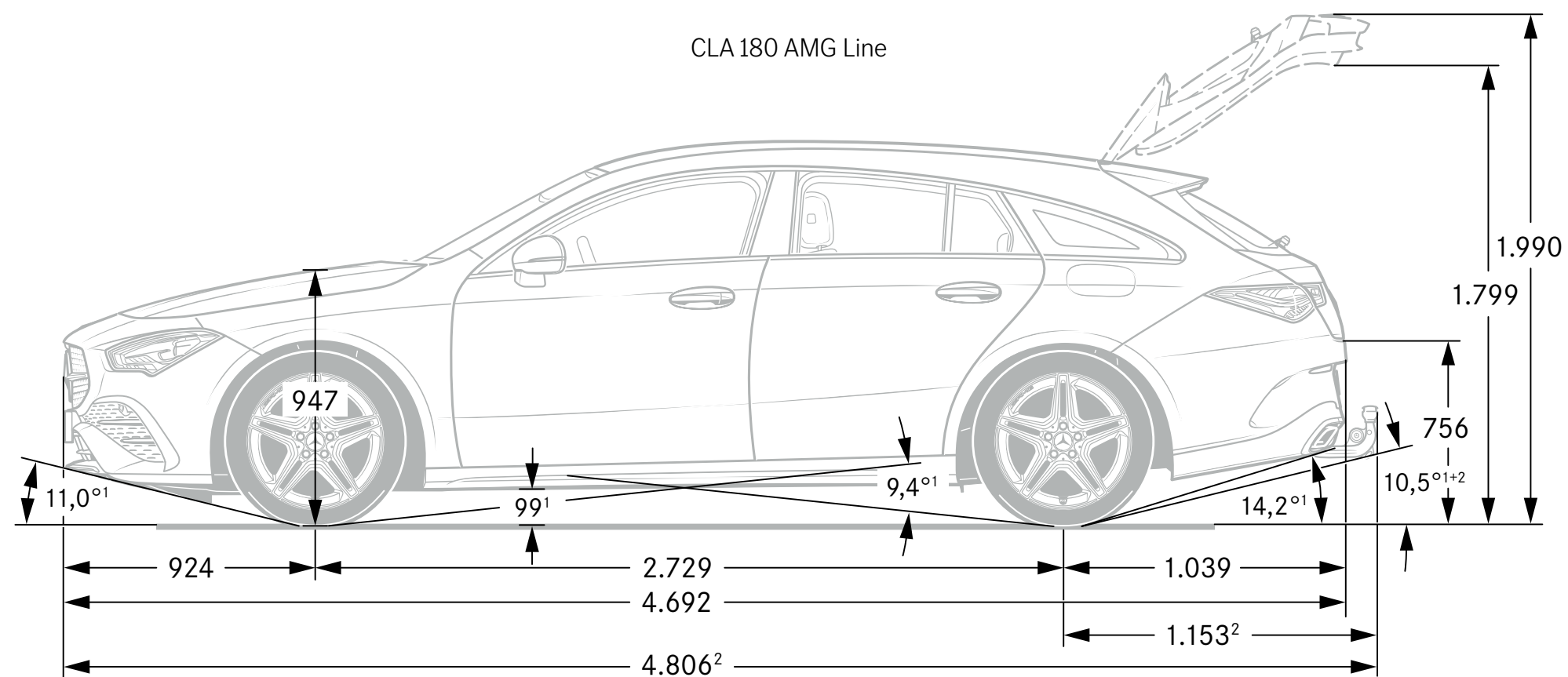


CLA 180 AMG Line

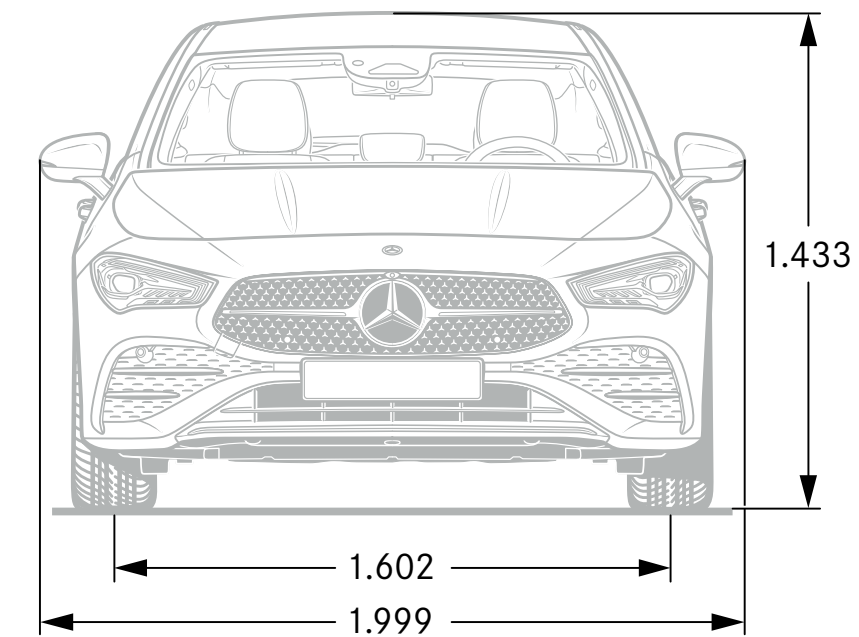


Le dimensioni sono valori medi; possono sussistere piccole differenze.

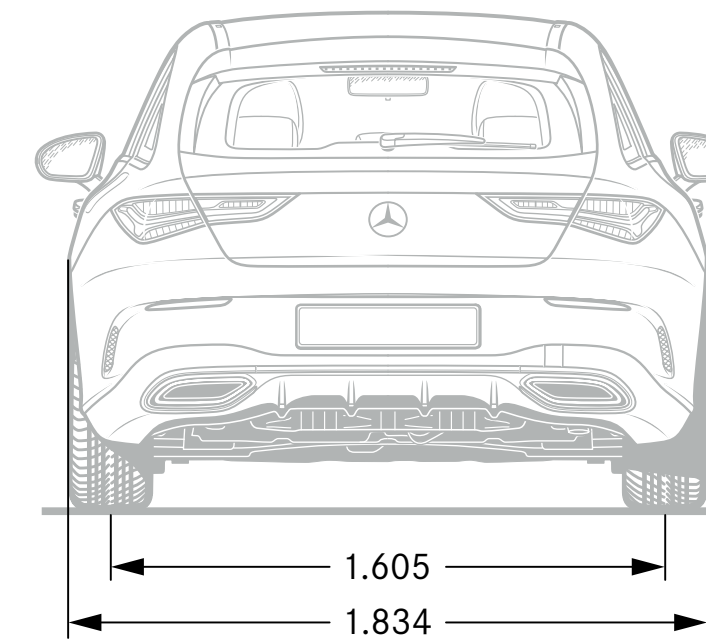
# Dimensioni del CLA - X118



CLA 180 AMG Line



CLA 180 AMG Line

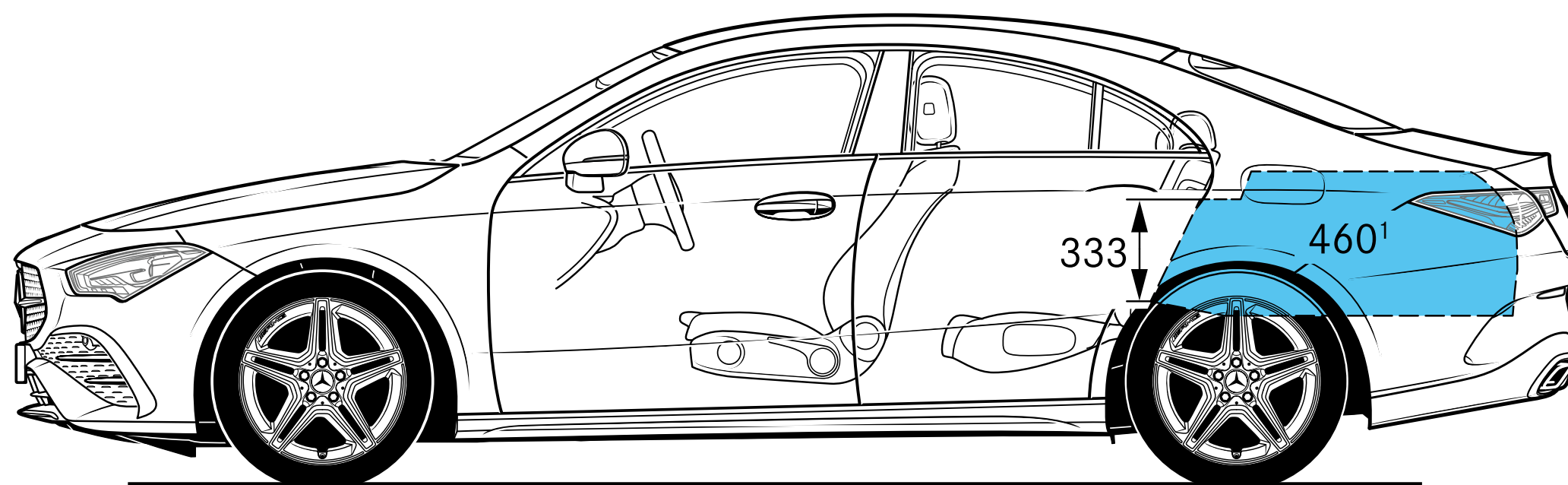


Le dimensioni sono valori medi; possono sussistere piccole differenze.



# Dimensioni e volume del bagagliaio del CLA - C118

CLA 180 AMG Line

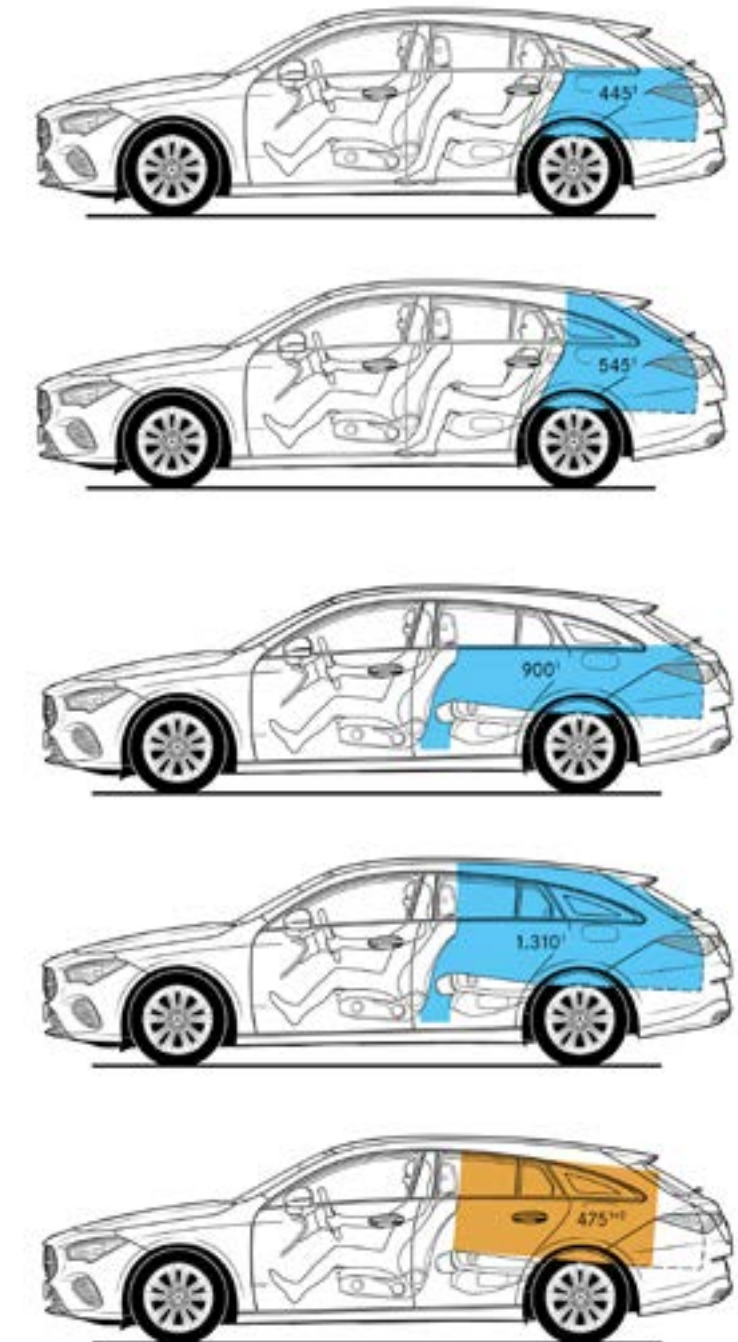
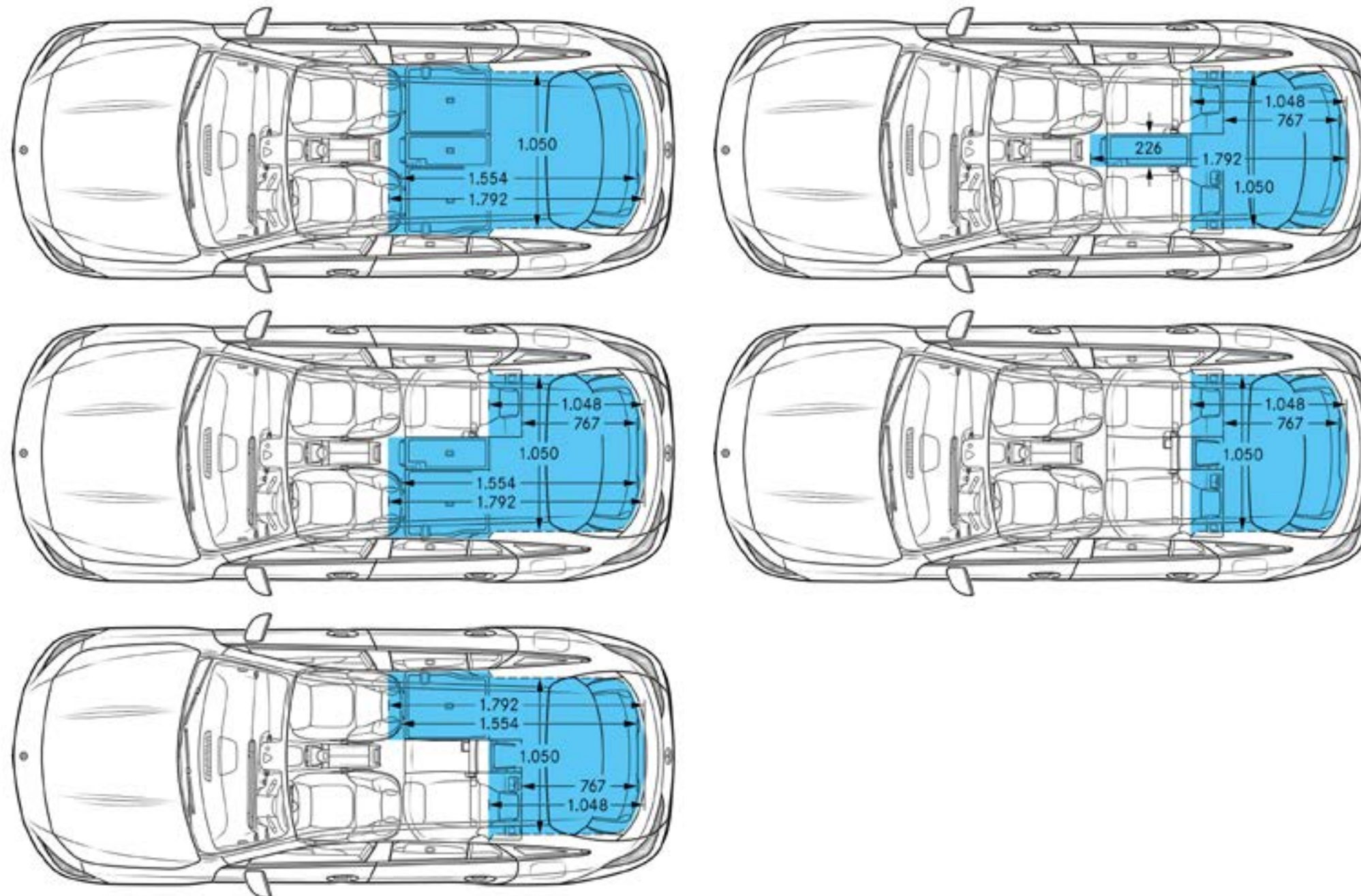


Le dimensioni sono valori medi; possono sussistere piccole differenze.

# Dimensioni e volume del bagagliaio del CLA - X118

CLA 180 Progressive Line

CLA 180 Progressive Line



Le dimensioni sono valori medi; possono sussistere piccole differenze.



# Scoprite di più

e lasciate che il vostro sogno diventi realtà.



# Prestazioni di servizio.

	Prezzo in CHF IVA incl.	CLA 180 d	CLA 220 d	CLA 180	CLA 200	CLA 220 4MATIC	CLA 250 4MATIC	Mercedes-AMG CLA 35 4MATIC	Mercedes-AMG CLA 45 S 4MATIC+
<p><b>MERCEDES-SWISS-INTEGRAL.</b> Garanzia e assistenza in un unico servizio. In quanto proprietari di un'autovettura Mercedes-Benz, potete beneficiare di prestazioni aggiuntive straordinarie. <b>MERCEDES-SWISS-INTEGRAL</b> pensa a tutto ciò di cui ha bisogno la vostra Mercedes-Benz nei suoi primi 100 000 km. Questa combinazione esclusiva di servizi è totalmente gratuita per voi:</p> <ul style="list-style-type: none"> <li>- tutte le riparazioni (anche usura) entro tre anni o 100 000 km (vale il parametro raggiunto per primo).</li> <li>- interventi di assistenza gratuiti e pezzi originali necessari in tal senso (esclusi liquidi) fino a 100 000 km o al massimo dieci anni (vale il parametro raggiunto per primo).</li> </ul> <p>L'elenco dettagliato delle prestazioni è disponibile presso il vostro partner di rete Mercedes-Benz o su <a href="http://www.mercedes-benz.ch">www.mercedes-benz.ch</a> I costi di gestione ridotti rendono la guida ancora più piacevole. <b>MERCEDES-SWISS-INTEGRAL</b> tiene conto di questo fatto.</p>	0.-	S	S	S	S	S	S	S	S
<p><b>MERCEDES-SWISS-INTEGRAL plus.</b> Con <b>MERCEDES-SWISS-INTEGRAL plus</b> - in breve <b>MSI plus</b> - potete prolungare i servizi di <b>MERCEDES-SWISS-INTEGRAL</b> già all'acquisto del nuovo veicolo a condizioni interessanti di uno, due o tre anni, fino a sette anni di esercizio o 200 000 km (vale il primo parametro raggiunto). Nell'arco della durata di <b>MSI plus</b> sono comprese tutte le riparazioni e la sostituzione di parti soggette a usura. L'elenco dettagliato delle prestazioni è disponibile presso il vostro concessionario Mercedes-Benz o sul sito <a href="http://www.mercedes-benz.ch/it/passengercars/services/warranty">www.mercedes-benz.ch/it/passengercars/services/warranty</a> Inoltre ci occupiamo di tutti gli interventi di manutenzione prescritti, inclusi i ricambi originali necessari (materiali di esercizio e lubrificanti esclusi).</p> <p><b>MSI plus 4 New:</b> prolungamento di un anno, per un massimo di quattro anni o 120 000 km. Prezzi validi dal 1.1.2024 al 31.1.2025 o fino a revoca</p>	1038.- 2024.-	● —	● —	● —	● —	● —	● —	— ●	— ●
<p><b>MOBILITÀ MERCEDES-BENZ.</b> C'è una cosa che è sempre con voi nella vostra nuova vettura: la sensazione di viaggiare in tutta sicurezza. Tuttavia, per qualsiasi evenienza, potete rivolgervi al nostro Mercedes-Benz Service24h chiamando il numero verde 00800 1 777 7777 o in alternativa 044 439 15 67. Potete inoltre ampliare questa prestazione aggiungendo il servizio telematico integrato Mercedes-Benz Contact. Requisito: la radio è collegata a un cellulare predisposto, poiché vi mette in comunicazione con il centro clienti Mercedes-Benz tramite un solo tasto. Su richiesta vengono trasmessi anche tutti i dati della vettura e della posizione pertinenti. Ciò consente di garantire brevissimi tempi di risposta e un rapido intervento sul posto. Di serie e senza supplemento di prezzo: il pacchetto mobilità Mercedes-Benz Mobilo. Alla scadenza della garanzia di mobilità (dopo due anni) per panne e prestazioni assicurative, Mobilo viene automaticamente prorogato di un anno fino a un massimo di 30 anni. Requisito: manutenzione effettuata regolarmente presso il vostro concessionario Mercedes-Benz. Dalla perdita delle chiavi ai guasti improvvisi fino ai danni dovuti incidenti o vandalismi, Mobilo vi permette di raggiungere la vostra destinazione. E questo in tutta Europa. Qualsiasi problema abbiate, una cosa è certa: potrete proseguire il viaggio il più rapidamente possibile.</p>	0.-	S	S	S	S	S	S	S	S

● Disponibile dietro sovrapprezzo S Di serie — Non disponibile



