

GLC SUV



Mercedes-Benz



Das Allround-Talent.

Der neue GLC SUV mit seinen vielseitigen Talenten ist Ihr praktischer Begleiter. Das sportliche Design unterstreicht seinen dynamischen Charakter, von innen überzeugt er mit hochwertigen Materialien und einem digitalen Cockpit. Moderne Plug-in-Hybrid Motoren und innovative Assistenzsysteme¹ machen ihn zur idealen Wahl für jedes Vorhaben.



¹ Unsere Fahrassistentz und Sicherheitssysteme sind Hilfsmittel und entbinden Sie nicht von Ihrer Verantwortung als Fahrer. Beachten Sie die Hinweise in der Betriebsanleitung und die dort beschriebenen Systemgrenzen.







Technologie trifft auf Luxus.

Das digitale Cockpit mit dem zum Fahrer geneigten Zentralsdisplay, das neue Lenkrad und hochwertige Zierelemente repräsentieren modernen Luxus. Exklusive Materialien sorgen für einzigartigen Komfort, den Sie spüren – bei jeder Fahrt.





Eines seiner vielen Talente: Flexibilität.

Die vielen Features des neuen GLC SUV machen Ihren Alltag einfacher. Der Kofferraum ist auf 620 Liter gewachsen und das überarbeitete Raumkonzept verbessert die Nutzbarkeit spürbar. Praktisch: Zum ersten Mal serienmäßig ist die EASY-PACK Heckklappe. Das Kofferraumkomfort-Paket¹ steigert den praktischen Nutzen sogar noch weiter.

¹ Je nach Konfiguration optional wählbare Ausstattung.





Der dynamische SUV.

Klare Linien und dynamische Proportionen charakterisieren das Design des neuen GLC SUV. Das wegweisende DIGITAL LIGHT mit Projektion¹ kann Ihr Fahrerlebnis bereichern und sicherer machen. Genauso wie die sportliche Front samt ausgeprägter Powerdome und Star-Grill in der AMG Line¹, die elegante Sportlichkeit ausstrahlen.

¹Je nach Konfiguration optional wählbare Ausstattung.

The image shows the interior of a Mercedes-Benz GLC SUV, focusing on the front seats. The seats are upholstered in dark, perforated leather with a subtle pattern. The ambient lighting is visible, with a warm glow emanating from the side of the seat. The background shows the car's interior structure and a glimpse of the exterior through the window.

Ihr Komfort steht im Mittelpunkt.

Mit dem optionalen ENERGIZING Paket Plus bleiben Sie im neuen GLC SUV fit und entspannt. Durch die verschiedenen Massagefunktionen können Sie individuell Ihr Wohlbefinden steigern. Darüber hinaus passt das Ambientebeleuchtungs-Konzept sich Ihrer Stimmung an – mit bis zu 64 verschiedenen Farben.







Beschleunigt Herzen.

Die zweigeteilte Heckleuchte mit dreidimensionalem Innenleben und Animationen ist eines der Designhighlights im neuen GLC SUV. Das kraftvolle Heck erhält dadurch einen dynamischen Abschluss. Dazu passen auch die neuen Trittbretter¹, die bei jedem Einstieg an seinen dynamischen Charakter erinnern.

¹ Je nach Konfiguration optional wählbare Ausstattung.



Nimmt es persönlich: MBUX.

Der neue GLC SUV hat eine Vielzahl an Features, die sich Ihnen anpassen, wie z. B. MBUX Sprach-Assistent. Dank der neuesten Generation MBUX wird das Fahrerlebnis digital vernetzt wie nie zuvor. Über individuelle Nutzerprofile erkennt MBUX Ihre favorisierten Radiostationen, Playlisten oder Navigationsrouten. Entdecken Sie mehr.



Exklusiv ausgestattet.

Der neue GLC SUV lässt keine Wünsche offen. Intelligente Assistenzsysteme wie das Park-Paket mit der 360°-Kamera^{1,2} oder der Verkehrszeichen-Assistent^{1,2} können Ihren Fahrkomfort steigern, indem diese Sie entlasten. Wegweisend ist die transparente Motorhaube, die Ihnen virtuell den Überblick im Offroad-Terrain verschafft.

¹ Je nach Konfiguration optional wählbare Ausstattung.

² Unsere Fahrassistenz und Sicherheitssysteme sind Hilfsmittel und entbinden Sie nicht von Ihrer Verantwortung als Fahrer. Beachten Sie die Hinweise in der Betriebsanleitung und die dort beschriebenen Systemgrenzen.



DIGITAL LIGHT mit Projektion.

Mit DIGITAL LIGHT¹ erleben Sie brillante Lichtverhältnisse. Dieses HD-System arbeitet wie ein Beamer und reagiert mit ständig angepasstem Licht auf veränderte Bedingungen von Verkehr, Fahrbahn oder Wetter und fasziniert zusätzlich mit seinen Projektionsfunktionen.

¹Je nach Konfiguration optional wählbare Ausstattung.



Laderaumvolumen von 1.640 Litern.

Der neue GLC SUV kommt serienmäßig mit EASY-PACK Heckklappe. Damit ist er großzügig, funktional und hochwertig ausgestattet. Mit dem Kofferraumkomfort-Paket¹ wird der GLC noch komfortabler.



Multikontursitze mit Massagefunktion.

Egal, wie lang Ihre Fahrt ist: die Multikontursitze mit Massagefunktion¹ helfen Ihnen entspannt anzukommen.

¹Je nach Konfiguration optional wählbare Ausstattung.



Offroad-Technik-Paket.

Mit 20 mm zusätzlicher Bodenfreiheit sowie dem technischen Unterschutz vorn und seitlich geht der Fahrspaß für Sie auch abseits befestigter Straßen weiter. Der technische Unterschutz kann verhindern, dass Fahrzeugkomponenten am Unterboden auf Ihren Offroad-Touren beschädigt werden.¹



Dynamisch und effizient: neue 4-Zylinder Motoren.

Die neu entwickelten 4-Zylinder Diesel- und Ottomotoren wurden entwickelt, um Verbrauch und Emissionen zu verringern, ohne dabei auf Fahrkomfort und Leistung zu verzichten. Sie überzeugen durch souveräne Laufruhe und hohen Geräuschkomfort.

Hybrid-Technologien.

Intelligente Hybrid-Technologien mit sparsamen Verbrennungsmotoren und effizienten Elektro-Antrieben sorgen für weniger Emission. Damit fährt man schon heute lokal emissionsfrei durch die Innenstadt und büßt auf Langstrecken keinen Komfort ein.



Moderne Fahrdynamik: Plug-in-Hybrid Motoren.

Der neue Mercedes-Benz GLC SUV mit Plug-in-Hybrid-Technologie begeistert mit hoher Leistung, kurzen Ladezeiten und alltagstauglicher elektrischer Reichweite. Effizient trifft auf Fahrdynamik. Entdecken Sie die vielen Vorteile der modernen Plug-in-Hybrid Motoren.

¹Je nach Konfiguration optional wählbare Ausstattung.

Hinterachslenkung.

Bei niedrigen und mittleren Geschwindigkeiten unterstützt die Hinterachslenkung eine agilere Fahrweise und sorgt für mehr Wendigkeit durch einen kleineren Wendekreis. Bei hohen Geschwindigkeiten hingegen bietet sie Stabilität und sorgt für mehr Fahrkomfort. (Verfügbar mit Technik-Paket¹)

AVANTGARDE als Serie.

Das serienmäßige AVANTGARDE Exterieur bringt die Dynamik und Klasse Ihres GLC voll zur Geltung. Gekonnt kombinierte Design-Elemente ergeben aus jeder Perspektive ein begehrenswertes Fahrzeug, unterstrichen durch wertige LED High Performance-Scheinwerfer. Das ebenfalls serienmäßige AVANTGARDE Interieur überzeugt mit stilvoller Sportlichkeit und erstklassiger Qualität. Die edlen Akzente im Innenraum mit großem Zentraldisplay und Ambientebeleuchtung werden Ihnen jeden Tag aufs Neue viel Freude bereiten.

¹Je nach Konfiguration optional wählbare Ausstattung.



AMG Line.

Die AMG Line Interieur¹ verleiht Ihrem Fahrzeug sichtbar und fühlbar mehr Sportlichkeit. Zu den zahlreichen Highlights zählen beispielsweise die zweifarbige Polsterung in Ledernachbildung ARTICO und Mikrofaser MICROCUT und die AMG Sportpedalanlage. Das ausdrucksstarke Styling der AMG Line¹ verleiht dem Exterieur eine sportlich-exklusive Note. Die technischen Besonderheiten bieten Ihnen zudem fühlbar mehr Fahrspaß, unter anderem mit dem agilen Sportfahrwerk mit Sport-Direktlenkung (nicht für Plug-in-Hybrid-Modelle).

Navigation mit Gespannroutenplaner.

Das MBUX Navigationssystem kann bei der Routenkalkulation berücksichtigen, dass der GLC im Anhängerbetrieb fährt. Die Route wird sogar entsprechend dem Anhängertyp – Fahrradträger, kleiner Anhänger und großer Anhänger – kalkuliert. Passend zum Gespann werden dann beispielsweise starke Steigungen oder enge Kurven auf der Route vermieden.

¹ Je nach Konfiguration optional wählbare Ausstattung.



ENERGIZING Paket Plus.

Komfort für alle Sinne: Dieses Paket bündelt eine Vielzahl an Premium-Ausstattungen mit innovativer Intelligenz. Ihr Mercedes kann Sie gezielt vitalisieren und verwöhnen – für längere Leistungsfähigkeit am Steuer und eine überaus angenehme Fahrt. Mit sieben abwechslungsreichen Komfortprogrammen und attraktiven Extras wie den Multikontursitzen¹.



Technische Daten - GLC

	GLC 200 4MATIC	GLC 300 4MATIC	GLC 220 d 4MATIC	GLC 300 d 4MATIC	GLC 450 d 4MATIC
MOTOR					
Zylinderanordnung	Reihe	Reihe	Reihe	Reihe	Reihe
Zylinderanzahl	4	4	4	4	6
Hubraum (cm ³)	1999	1999	1993	1993	250
Maximale Nennleistung (kW [PS] DIN)	150 [204]/5800	190 [258]/5800	145 [197]/3600	198 [269]/4200	270 [367]/4000
Maximale Nennleistung (elektrische Spitzenleistung) (kW [PS] DIN)	17 [23]	17 [23]	17 [23]	17 [23]	17 [23]
Maximales Drehmoment (Nm bei 1/min thermisch)	320/1600-4000	400/2000-3200	440/1800-2800	550/1800-2200	750/1350-2800
Tankinhalt/davon Reserve (l)	62/7	62/7	62/7	62/7	62/7
GETRIEBE					
	9G-TRONIC	9G-TRONIC	9G-TRONIC	9G-TRONIC	9G-TRONIC
FAHRLEISTUNG					
Höchstgeschwindigkeit (km/h)	221	240	219	243	250
0 auf 100 km/h (s)	7,8	6,2	8,0	6,3	4,7
VERBRAUCH UND EMISSIONSAUSSTOSS					
Treibstoffverbrauch in l/100 km	8,1	8,2	5,9	6,2	7,0
Benzinäquivalent			6,7	7,1	8,0
CO ₂ -Emission (g/km) nach 715/2007/EWG	184	186	155	163	185
CO ₂ -Emission aus der Treibstoff- und/oder der Strombereitstellung (g/km)	41	41	28	30	34
Elektr. Energieverbrauch (kWh/100km)					
Elektrische Reichweite (km)					
Energieeffizienz-Kategorie	E	F	D	D	E
MASSE (KG)					
Leergewicht (kg)	1925-2131	1925-2131	2000-2206	2015-2215	2080-2274
Garantiegewicht (kg)	2510	2510	2550	2570	2620
Maximale Dachlast (kg)	75	75	75	75	75
Anhänger gebremst/ungebremst	2400/750	2400/750	2500/750	2500/750	2500/750

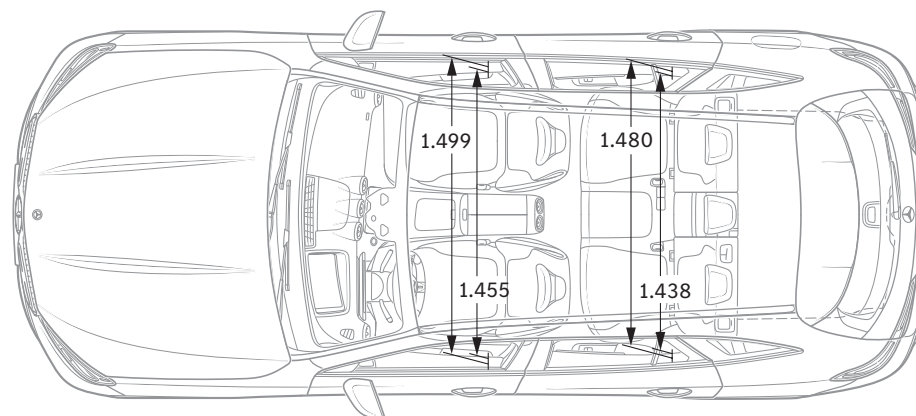
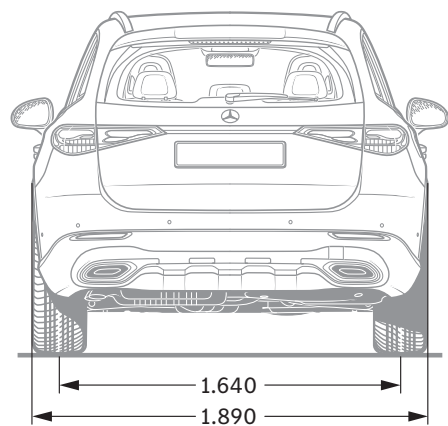
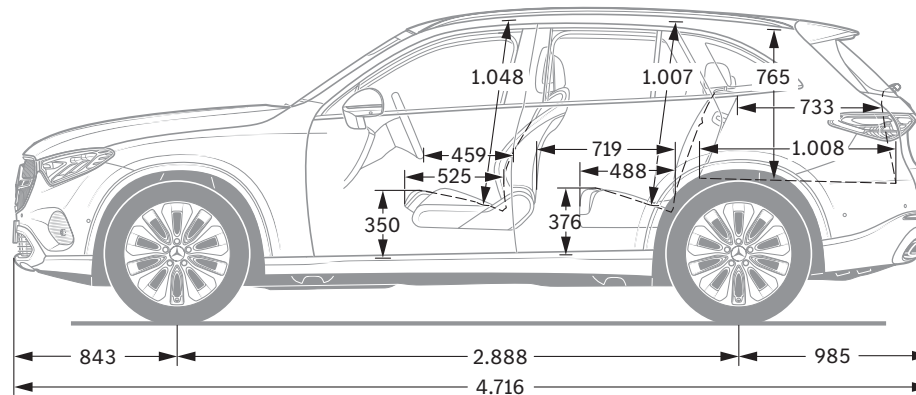
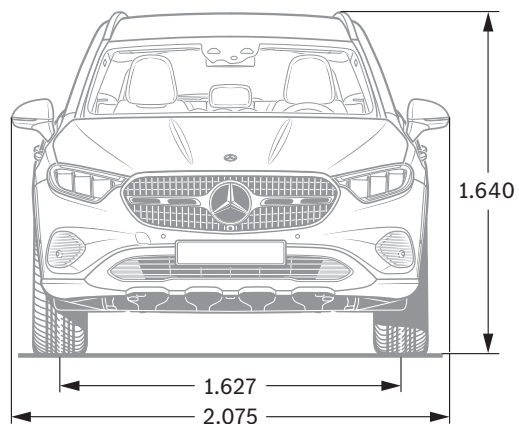
Der Treibstoff-/Stromnormverbrauch wird nach der Messmethode 715/2007/EWG in der gegenwärtig gültigen Fassung ermittelt. Die angegebenen Werte zu Energieverbrauch und CO₂-Emissionen sind Schweizer Werte. Es handelt sich dabei um Werte, die im WLTP-Messzyklus ermittelt wurden. Je nach Fahrweise, Strassen- und Verkehrsverhältnissen, Umwelteinflüssen und Fahrzeugzustand können sich in der Praxis Verbrauchswerte ergeben, die von den angegebenen Werten abweichen. Die Angaben beziehen sich nicht auf ein einzelnes Fahrzeug und sind nicht Bestandteil des Angebots, sondern dienen allein Vergleichszwecken zwischen verschiedenen Fahrzeugtypen. Damit Energieverbräuche unterschiedlicher Antriebsformen (Benzin, Diesel, Gas, Strom usw.) vergleichbar sind, werden sie zusätzlich als sogenannte Benzinäquivalente (Masseinheit für Energie) ausgewiesen. CO₂ ist das für die Erderwärmung hauptverantwortliche Treibhausgas; die mittlere CO₂-Emission aller (markenübergreifend) angebotenen Fahrzeugtypen beträgt für das Jahr 2024 122 g/km, Zielwert 118 g/km.

Technische Daten - GLC - Plug-in-Hybride und AMGs

	GLC 300 e 4MATIC	GLC 400 e 4MATIC	GLC 300 de 4MATIC	GLC AMG 43 4MATIC «Executive Edition»	GLC AMG 63 S E PERFORMANCE «Executive Edition»
MOTOR					
Zylinderanordnung	Reihe	Reihe	Reihe	Reihe	Reihe
Zylinderanzahl	4	4	4	4	4
Hubraum (cm ³)	1999	1999	1993	1991	1991
Maximale Nennleistung (kW [PS] DIN)	150 [204]/6100	185 [252]/5800	145 (197)/3600	310 [421]/6750	350 [476]/6750
Maximale Nennleistung (elektrische Spitzenleistung) (kW [PS] DIN)	100 [136]	100 [136]	100 (136)	10 [14]	150 [204]
Maximales Drehmoment (Nm bei 1/min thermisch)	320/2000-4000	400/2000-3200	440/1800-2800	500/5000	545/5250-5500
Tankinhalt/davon Reserve (l)	49/7	49/7	62/7	62/7	65/10
GETRIEBE					
	9G-TRONIC	9G-TRONIC	9G-TRONIC	AMG SPEEDSHIFT MCT 9G	AMG SPEEDSHIFT MCT 9G
FAHRLEISTUNG					
Höchstgeschwindigkeit (km/h)	218	237	217	250	275
0 auf 100 km/h (s)	6,7	5,6	6,4	4,8	3,5
VERBRAUCH UND EMISSIONSAUSSTOSS					
Treibstoffverbrauch in l/100 km	0,6	0,6	0,5	10,2	7,5
Benzinäquivalent	3,1	3,1	3,1		8,9
CO ₂ -Emission (g/km) nach 715/2007/EWG	14	14	14	232	170
CO ₂ -Emission aus der Treibstoff- und/oder der Strombereitstellung (g/km)	28	28	29	51	52
Elektr. Energieverbrauch (kWh/100km)	22,3	22,3	22,9		12,7
Elektrische Reichweite (km)	122	122	120		12
Energieeffizienz-Kategorie	C	C	C	G	G
MASSE (KG)					
Leergewicht (kg)	2335-2484	2335-2484	2415-2564	1975-2165	2310-2530
Garantiegewicht (kg)	2840-2890	2840-2890	2885-2920	2550	2885
Maximale Dachlast (kg)	75	75	75	75	75
Anhänger gebremst/ungebremst	2000/750	2000/750	2000/750	1800/750	1800/750

Der Treibstoff-/Stromnormverbrauch wird nach der Messmethode 715/2007/EWG in der gegenwärtig gültigen Fassung ermittelt. Die angegebenen Werte zu Energieverbrauch und CO₂-Emissionen sind Schweizer Werte. Es handelt sich dabei um Werte, die im WLTP-Messzyklus ermittelt wurden. Je nach Fahrweise, Strassen- und Verkehrsverhältnissen, Umwelteinflüssen und Fahrzeugzustand können sich in der Praxis Verbrauchswerte ergeben, die von den angegebenen Werten abweichen. Die Angaben beziehen sich nicht auf ein einzelnes Fahrzeug und sind nicht Bestandteil des Angebots, sondern dienen allein Vergleichszwecken zwischen verschiedenen Fahrzeugtypen. Damit Energieverbräuche unterschiedlicher Antriebsformen (Benzin, Diesel, Gas, Strom usw.) vergleichbar sind, werden sie zusätzlich als sogenannte Benzinäquivalente (Masseinheit für Energie) ausgewiesen. CO₂ ist das für die Erderwärmung hauptverantwortliche Treibhausgas; die mittlere CO₂-Emission aller (markenübergreifend) angebotenen Fahrzeugtypen beträgt für das Jahr 2024 122 g/km, Zielwert 118 g/km.

Abmessungen.



Alle Angaben in Millimetern. Die abgebildeten Maße sind Mittelwerte. Sie gelten für Fahrzeuge in Grundausstattung und in unbelastetem Zustand.

Zu den Angaben in dieser Publikation: Nach Redaktionsschluss am 29.03.2023 können sich am Produkt Änderungen ergeben haben. Konstruktions- oder Formänderungen, Abweichungen im Farbton sowie Änderungen des Lieferumfangs seitens des Herstellers bleiben während der Lieferzeit vorbehalten, sofern die Änderungen oder Abweichungen unter Berücksichtigung der Interessen des Verkäufers für den Käufer zumutbar sind. Sofern der Verkäufer oder der Hersteller zur Bezeichnung der Bestellung oder des bestellten Kaufgegenstands Zeichen oder Nummern gebraucht, können allein hieraus keine Rechte abgeleitet werden.

Die Abbildungen können auch Zubehör und Sonderausstattungen enthalten, die nicht zum serienmäßigen Lieferumfang gehören. Diese Publikation wird international eingesetzt. Aussagen über gesetzliche, rechtliche und steuerliche Vorschriften und Auswirkungen haben jedoch nur für die Bundesrepublik Deutschland zum Zeitpunkt des Redaktionsschlusses dieser Publikation Gültigkeit. Fragen Sie daher zum verbindlichen letzten Stand bitte Ihren Mercedes-Benz AG Vertriebspartner.

www.mercedes-benz.ch