



La nouvelle Classe B.

En vigueur à compter du 16 janvier 2024

Mercedes-Benz



Nouvelle Mercedes-Benz Classe B

Bienvenue.

Bienvenue dans la dernière édition de la liste de prix Mercedes-Benz Classe B. Vous pouvez y découvrir tout ce que vous désirez savoir sur les modèles.

Cette liste est entièrement interactive de sorte que vous pouvez explorer son contenu à votre rythme.



La nouvelle Classe B

La nouvelle Classe B se démarque nettement. Avec des proportions sportives uniques, un habitacle flexible, des technologies de conduite modernes et la toute dernière génération de MBUX, le nouveau Sports Tourer de Mercedes-Benz est prêt pour toutes les petites et les grandes aventures du quotidien.

Points forts



Prix des modèles



Lignes



Équipements optionnels



Mercedes *me* connect



Données techniques



Nouvelle Mercedes-Benz Classe B

Points forts.



Dynamisme, élégance et ambition.

Tout sauf une voiture familiale classique: la Classe B recèle bien des talents en termes de praticité dans une enveloppe sophistiquée et émouvante. Le design extérieur du Sports Tourer est puissant et excitant, grâce aux petits porte-à-faux et aux détails tels que les dômes de puissance sur le capot.





Motorisations entièrement électrifiées.

La gamme de moteurs à essence de la nouvelle Classe B a également été actualisée et systématiquement électrifiée. Un moteur électrique supplémentaire de 48 volt et une augmentation de puissance de 10 kW améliorent particulièrement les performances au démarrage. Pour les clients de la nouvelle Classe B, l'alternateur entraîné par courroie (RSG) améliore aussi grandement le confort: il réduit les bruits et les vibrations pendant les procédures de démarrage par rapport aux démarreurs classiques et permet le «sailing» avec le moteur à combustion coupé à une vitesse de croisière constante. De plus, le RSG récupère l'énergie lors du freinage pour alimenter le réseau embarqué de 12 volt et la batterie de 48 volt. L'énergie ainsi générée peut être utilisée pendant les processus d'accélération pour épauler le moteur à combustion.

Hybride rechargeable avec surcroît de puissance.

Les hybrides rechargeables de la nouvelle Classe B* bénéficient d'une batterie haute tension encore améliorée. Le processus de recharge a aussi été optimisé: en plus de la batterie standard de 3,7 kW, la batterie améliorée peut maintenant aussi être chargée sur courant alternatif et jusqu'à 11 kW, contre seulement 7,4 kW auparavant. Par ailleurs, les clients ont toujours la possibilité de charger la batterie en courant continu, et ce, jusqu'à 22 kW. Une charge en courant continu de 10 % à 80 % prend environ 25 minutes, ce qui s'effectue simplement et facilement, notamment dans la vie quotidienne. Le moteur électrique de la nouvelle Classe B a également été révisé pour développer 80 kW après actualisation, soit une augmentation de 5 kW. L'autonomie purement électrique atteint jusqu'à 73 km.

*Mercedes-Benz B 250 e, consommation de carburant combinée, pondérée (WLTP) 1,2 l/100 km, consommation d'électricité combinée, pondérée (WLTP) 19,2 kWh/100 km, émissions de CO₂ combinées, pondérées (WLTP) 28 g/km. Classe d'efficacité énergétique B





Bonjour l'espace!

Dans l'habitacle, la Classe B associe habilement le design sport à un haut niveau de confort de conduite et de fonctionnement. Le Sports Tourer se caractérise aussi par une sensation d'espace généreux et un degré élevé de flexibilité. La Classe B répond en outre aux normes les plus élevées en termes d'esthétique et offre de nombreuses options pour un design personnalisé.



Nouvelle Mercedes-Benz Classe B

Prix des modèles.

Classe B W247 - moteurs essence

	Numéro de modèle	Puissance	Cylindrée en cm ³	CO ₂ en g/km*	Boîte de vitesses	Type de transmission	ÉQUIPEMENT DE SÉRIE Prix en CHF TVA incluse
B 180	247084	100 kW (+10 kW) 136 ch (+14 ch)	1332	154	7G-DCT automatique	Entry	43 762.-
B 200	247087	120 kW (+10 kW) 163 ch (+14 ch)	1332	154	7G-DCT automatique	Entry	45 762.-
B 220 4MATIC	247045	140 kW (+10 kW) 190 ch (+14 ch)	1991	174	8G-DCT automatique	Entry	50 286.-
B 250 4MATIC	247047	165 kW (+10 kW) 224 ch (+14 ch)	1991	175	8G-DCT automatique	PROGRESSIVE Line Advanced	55 305.-
B 250 e	247085	120 kW (+80 kW) 163 ch (+109 ch)	1332	27	8G-DCT automatique	Entry	56 710.-

* La consommation normalisée de carburant/d'électricité est calculée selon la méthode de mesure 715/2007/CEE dans sa version actuellement en vigueur. Les valeurs indiquées relatives à la consommation d'énergie et aux émissions de CO₂ sont des valeurs suisses. Il s'agit ici de valeurs qui ont été déterminées dans le cycle de mesure WLTP. Dans la pratique, les valeurs de consommation peuvent cependant diverger des valeurs indiquées, en fonction du style de conduite ainsi que des conditions de la chaussée, du trafic, des influences de l'environnement et de l'état du véhicule. Les données ne se réfèrent pas à un véhicule précis et ne font pas partie de l'offre, mais servent uniquement à la comparaison entre les différents types de véhicules. Afin que les consommations d'énergie des différentes motorisations (essence, diesel, gaz, électricité, etc.) soient comparables, elles sont indiquées en sus sous la forme d'équivalents essence (unité de mesure pour l'énergie). Le CO₂ est le principal gaz à effet de serre responsable du réchauffement climatique; l'émission moyenne de CO₂ de l'ensemble des modèles proposés (toutes marques confondues) est pour 2024 de 122 g/km, la valeur cible étant de 118 g/km.

Classe B W247 - moteurs diesel

	Numéro de modèle	Puissance	Cylindrée en cm ³	CO ₂ en g/km*	Boîte de vitesses	Type de transmission	ÉQUIPEMENT DE SÉRIE Prix en CHF TVA incluse
B 180 d	247010	85 kW 116 ch	1950	150	8G-DCT automatique	Entry	44 766.-
B 220 d	247014	140 kW 190 ch	1950	148	8G-DCT automatique	Entry	48 781.-

* La consommation normalisée de carburant/d'électricité est calculée selon la méthode de mesure 715/2007/CEE dans sa version actuellement en vigueur. Les valeurs indiquées relatives à la consommation d'énergie et aux émissions de CO₂ sont des valeurs suisses. Il s'agit ici de valeurs qui ont été déterminées dans le cycle de mesure WLTP. Dans la pratique, les valeurs de consommation peuvent cependant diverger des valeurs indiquées, en fonction du style de conduite ainsi que des conditions de la chaussée, du trafic, des influences de l'environnement et de l'état du véhicule. Les données ne se réfèrent pas à un véhicule précis et ne font pas partie de l'offre, mais servent uniquement à la comparaison entre les différents types de véhicules. Afin que les consommations d'énergie des différentes motorisations (essence, diesel, gaz, électricité, etc.) soient comparables, elles sont indiquées en sus sous la forme d'équivalents essence (unité de mesure pour l'énergie). Le CO₂ est le principal gaz à effet de serre responsable du réchauffement climatique; l'émission moyenne de CO₂ de l'ensemble des modèles proposés (toutes marques confondues) est pour 2024 de 122 g/km, la valeur cible étant de 118 g/km.

Nouvelle Mercedes-Benz Classe B

Lignes.





Entry

Sièges avant chauffants
Navigation Premium MBUX
Caméra de recul



Entry Advanced

Phares LED High
Performance
Hayon EASY-PACK
Pack Rétroviseurs

+

Entry



PROGRESSIVE Advanced

PROGRESSIVE Line

Phares LED High
Performance
Hayon EASY-PACK
Pack Rétroviseurs



PROGRESSIVE Advanced Plus

PROGRESSIVE Line

Pack Confort
KEYLESS-GO
Eclairage d'ambiance
Combiné d'instruments
numériques

+

Advanced



AMG Line Advanced Plus

AMG Line

Pack Confort
KEYLESS-GO
Eclairage d'ambiance
Combiné d'instruments
numériques



AMG Line Premium

AMG Line

Système son avancé
Avertisseur d'angle mort
Climatisation automatique
THERMOTRONIC

+

Advanced Plus



AMG Line Premium Plus

AMG Line

Toit ouvrant panoramique
Affichage tête haute
MULTIBEAM LED

+

Premium + Advanced Plus

Aperçu du contenu

	Entry	Entry Advanced	PROGRESSIVE Line Advanced	PROGRESSIVE Line Advanced Plus	AMG Line Advanced Plus	AMG Line Premium	AMG Line Premium Plus
Equipement de série	●	●	●	●	●	●	●
Base Extérieur	●	●					
PROGRESSIVE Line			●	●			
AMG Line					●	●	●
			+		+	+	+
Pack Rétroviseurs		●	●	●	●	●	●
Pack Stationnement		●	●	●	●	●	●
Soutien lombaire à 4 réglages		●	●	●	●	●	●
Phares LED High Performance		●	●	●	●	●	●
Assistant de feux de route Plus		●	●	●	●	●	●
Hayon Easy-Pack		●	●	●	●	●	●
Eclairage d'ambiance				●	●	●	●
★ Combiné d'instruments numériques				●	●	●	●
Chargement sans fil				●	●	●	●
Pack Confort KEYLESS-GO				●	●	●	●

★ Cette fonctionnalité est également disponible comme simple ES pour les autres types.

Aperçu du contenu

	Entry	Entry Advanced	PROGRESSIVE Line Advanced	PROGRESSIVE Line Advanced Plus	AMG Line Advanced Plus	AMG Line Premium	AMG Line Premium Plus
Equipement de série	●	●	●	●	●	●	●
Base Extérieur	●	●					
PROGRESSIVE Line			●	●			
AMG Line					●	●	●
			⊕		⊕	⊕	⊕
★ THERMOTRONIC						●	●
★ Contrôleur d'angle mort						●	●
Seuils illuminés						●	●
Navigation avec MBUX réalité augmentée						●	●
Système son avancé						●	●
MBUX Divertissement						●	●
Affichage tête haute							●
Assistant intérieur MBUX							●
★ MULTIBEAM LED							●
★ Pack Stationnement avec caméras panoramiques							●
★ Siège conducteur et siège passager électriques avec mémoire							●
★ Toit ouvrant panoramique							●

★ Cette fonctionnalité est également disponible comme simple ES pour les autres types.

Entry

De série

Extérieur

- Caméra de recul (218)
- Jantes en alliage léger de 40,6 cm (16 pouces) multibranches (43R)*
- Jantes en alliage léger de 43,2 cm (17 pouces) à 10 branches (25R)**

Intérieur

- Compartiment de stockage dans la console centrale (73B)
- Volant sport multifonctions en cuir (L3E)
- Ecran média (859)
- Sièges Confort (7U2)
- Sièges avant chauffants (873)
- Siège type 2 tissu/ARTICO (7U2)

Équipement technique

- Navigation Premium MBUX (PBG)
- Pré-équipement pour transfert de clé numérique (20U)
- Pack USB Plus (72B)
- Services à distance et de recharge Plus (38U)†
- Câble de charge pour boîtier mural et système de charge publique, 5 m, droit (9B2)†
- Tirefit (B51)
- Services à distance (00U)††
- Suspension Confort abaissée (677)††

* Uniquement pour B180/B200/B10d ** Uniquement pour B220d/B220
† Uniquement pour B250e. †† Pas pour B250e



Entry

Entry Advanced

Jantes

Garnitures

Inserts

Aperçu des lignes



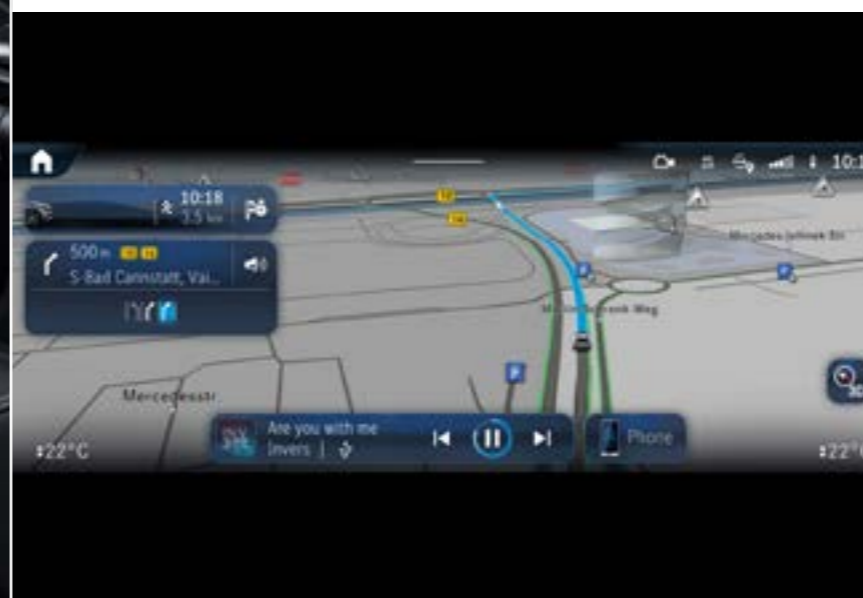
Intérieur Entry avec similicuir ARTICO/tissu Bertrix noir (311A)



873 - Sièges avant chauffants



73B - Compartiment de stockage dans la console centrale



PBG - Navigation Premium MBUX



L3E - Volant sport multifonctions en cuir



Entry Advanced

Prix TVA incluse

CHF **2600.-**



Équipement supplémentaire par rapport au type Entry:

- Pack Rétroviseurs (P49)
- Pack Stationnement (P44)
- Soutien lombaire à 4 réglages (U22)
- Phares LED High Performance avec Assistant de feux de route adaptatifs (632/608)
- Hayon Easy-Pack (890)

Entry

Entry Advanced

Jantes

Garnitures

Inserts

Aperçu des lignes



Intérieur Entry avec similicuir ARTICO/tissu Bertrix noir (311A)



632 - Phares LED High Performance



890 - Hayon Easy-Pack



U22 - Soutien lombaire à 4 réglages



P44 - Pack Stationnement

[Entry](#)[Entry Advanced](#)[Jantes](#)[Garnitures](#)[Inserts](#)[Aperçu des lignes](#)

Jantes - 16"/17"



43R – Jantes en alliage léger de 40,6 cm (16 pouces) multibranches
Série*



25R – Jantes en alliage léger de 43,2 cm (17 pouces) à 10 branches
Option (CHF 348.-)**

* 43R de série sur 247.010/084/087 ** 25R de série sur 247.014/045/047/085, en option sur 247.010/084/087

Les prix indiqués dans cette grille tarifaire sont des recommandations de prix non contraignantes.

[Entry](#)

[Entry Advanced](#)

[Jantes](#)

[Garnitures](#)

[Inserts](#)

[Aperçu des lignes](#)

Garnitures

ARTICO



311A - ARTICO/tissu noir
Série

Entry

Entry Advanced

Jantes

Garnitures

Inserts

Aperçu des lignes

Inserts.



55H – Motif en étoiles
Série

PROGRESSIVE Advanced

Prix TVA incluse

CHF **3400.-***

Équipement supplémentaire par rapport au type Entry:

- PROGRESSIVE Line (P59)
- Pack Rétroviseurs (P49)
- Pack Stationnement (P44)
- Soutien lombaire à 4 réglages (U22)
- Phares LED High Performance avec Assistant de feux de route adaptatifs (632/608)
- Hayon Easy-Pack (890)

* Standard pour la B 250 4MATIC



PROGRESSIVE Advanced

PROGRESSIVE Advanced Plus

Jantes

Garnitures

Inserts

Aperçu des lignes



Similicuir ARTICO beige macchiato/noir (105A), inserts décoratifs en tilleul marron à pores ouverts (03H), sièges confort (7U2), Progressive (P59), pack Advanced (PDA)



632 - Phares LED High Performance



890 - Hayon Easy-Pack



U22 - Soutien lombaire à 4 réglages



P44 - Pack Stationnement

PROGRESSIVE Advanced Plus

Prix TVA incluse

De CHF **1300.-**
à CHF **4700.-**

Équipement supplémentaire par rapport au type PROGRESSIVE Advanced:

- Eclairage d'ambiance (877)
- Combiné d'instruments numériques (458)
- Chargement sans fil (897)
- Pack Confort KEYLESS-GO (P17)



PROGRESSIVE Advanced

PROGRESSIVE Advanced Plus

Jantes

Garnitures

Inserts

Aperçu des lignes



Intérieur PROGRESSIVE Line (P59) avec similicuir ARTICO gris sauge/noir (158A) et insert avec motif en étoiles (55H)



877 - Eclairage d'ambiance



458 - Combiné d'instruments numériques



P17 - Pack Confort KEYLESS-GO



897 - Système de recharge sans fil pour appareils mobiles à l'avant

* Le capteur d'empreintes digitales présenté devrait être disponible à partir du T1/2023

Des difficultés d'approvisionnement peuvent temporairement entraîner une disponibilité limitée de certains composants automobiles (notamment les semi-conducteurs). Vous trouverez des informations actualisées en permanence sur notre site Internet et auprès de votre distributeur Mercedes-Benz.

Jantes - 17"/18"



25R – Jantes en alliage léger de 43,2 cm (17 pouces) à 10 branches

Série



R62 – Jante en alliage léger de 43,2 cm (17 pouces) à 5 grandes branches
Option (CHF 348.-)



R31 – Jantes en alliage léger de 45,7 cm (18 pouces) à 5 doubles branches
Option (CHF 696.-)

Les prix indiqués dans cette grille tarifaire sont des recommandations de prix non contraignantes.

PROGRESSIVE Advanced

PROGRESSIVE Advanced Plus

Jantes

Garnitures

Inserts

Aperçu des lignes

Garnitures



311A – ARTICO/tissu noir
Série



318A – ARTICO/TISSU
gris cristal/noir
Option (CHF 116.-)



105A – ARTICO
beige macchiato/noir
Option (CHF 284.-)



158A – ARTICO gris sauge
Option (CHF 168.-)



101A – ARTICO noir
Option (CHF 168.-)



211A – Cuir noir
Option (CHF 0.-)

Les prix indiqués dans cette grille tarifaire sont des recommandations de prix non contraignantes.

Des difficultés d'approvisionnement peuvent temporairement entraîner une disponibilité limitée de certains composants automobiles (notamment les semi-conducteurs). Vous trouverez des informations actualisées en permanence sur notre site Internet et auprès de votre distributeur Mercedes-Benz.

Inserts



55H – Motif en étoiles
Série



H44 – Insert en aluminium
à légères stries longitudinales
Option (CHF 203.-)



H15 – Insert en bois de tilleul
à pores ouverts noir
Option (CHF 302.-)



03H – Inserts décoratifs en
tilleul marron linestructure
à pores ouverts
Option (CHF 302.-)

Les prix indiqués dans cette grille tarifaire sont des recommandations de prix non contraignantes.

AMG Line Advanced Plus

Prix TVA incluse

De CHF **3500.-**
à CHF **7400.-**

Équipement supplémentaire par rapport au type PROGRESSIVE Advanced:

- AMG Line (950)
- Eclairage d'ambiance (877)
- Combiné d'instruments numériques (458)
- Chargement sans fil (897)
- Pack Confort KEYLESS-GO (P17)

AMG Line Advanced Plus

AMG Line Premium

AMG Line Premium Plus

Jantes

Garnitures

Inserts

Aperçu des lignes



Intérieur AMG Line (950) avec similicuir ARTICO gris sauge/noir (158A) et insert en aluminium à légères stries longitudinales (H44)



877 - Eclairage d'ambiance



458 - Combiné d'instruments numériques



P17 - Pack Confort KEYLESS-GO



897 - Système de recharge sans fil pour appareils mobiles à l'avant

* Le capteur d'empreintes digitales présenté devrait être disponible à partir du T1/2023

AMG Line Premium

Prix TVA incluse

De CHF **5300.-**
à CHF **9200.-**

Équipement supplémentaire par rapport au type Advanced Plus:

- AMG Line (950)
- THERMOTRONIC (581)
- Contrôleur d'angle mort (234)
- Seuils illuminés (U45)
- Navigation avec MBUX réalité augmentée (U19)
- Système son avancé (853)
- MBUX Divertissement (22U)

AMG Line Advanced Plus

AMG Line Premium

AMG Line Premium Plus

Jantes

Garnitures

Inserts

Aperçu des lignes



Intérieur AMG Line (950) avec similicuir ARTICO gris sauge/noir (158A) et insert en aluminium à légères stries longitudinales (H44)



581 - Climatisation automatique THERMOTRONIC



234 - Contrôleur d'angle mort



U45 - Seuils illuminés



U19 - Navigation avec MBUX réalité augmentée

* Le capteur d'empreintes digitales présenté devrait être disponible à partir du T1/2023

Des difficultés d'approvisionnement peuvent temporairement entraîner une disponibilité limitée de certains composants automobiles (notamment les semi-conducteurs). Vous trouverez des informations actualisées en permanence sur notre site Internet et auprès de votre distributeur Mercedes-Benz.

AMG Line Premium Plus

Prix TVA incluse

De CHF **9200.-**
à CHF **13 000.-**

Équipement supplémentaire par rapport au type AMG Line Premium:

- Affichage tête haute (463)
- Assistant intérieur MBUX (77B)
- MULTIBEAM LED (642)
- Pack Stationnement avec caméras panoramiques (P47)
- Sièges conducteur et passager électriques avec mémoire (275 + 241/2)
- Toit ouvrant panoramique (413)



AMG Line Advanced Plus

AMG Line Premium

AMG Line Premium Plus

Jantes

Garnitures

Inserts

Aperçu des lignes



Intérieur AMG Line (950) avec similicuir ARTICO/microfibre MICROCUT noir (651A) et insert en aluminium à légères stries longitudinales (H44)



642 - MULTIBEAM LED



463 - Affichage tête haute



413 - Toit ouvrant panoramique



275/242 - Sièges avant commandés avec fonction de mémoire

* Le capteur d'empreintes digitales présenté devrait être disponible à partir du T1/2023

Des difficultés d'approvisionnement peuvent temporairement entraîner une disponibilité limitée de certains composants automobiles (notamment les semi-conducteurs). Vous trouverez des informations actualisées en permanence sur notre site Internet et auprès de votre distributeur Mercedes-Benz.

AMG Line Advanced Plus

AMG Line Premium

AMG Line Premium Plus

Jantes

Garnitures

Inserts

Aperçu des lignes

Jantes - 18"/19"



RQS - Jantes en alliage léger de 45,7 cm (18 pouces) AMG à 5 doubles branches
Série*



RQT - Jantes en alliage léger de 45,7 cm (18 pouces) AMG à 5 doubles branches
Option (CHF 0.-)**



RVZ - Jantes en alliage léger de 48,3 cm (19 pouces) AMG multibranches
Option (CHF 696.-)*



RUH - Jantes en alliage léger de 48,3 cm (19 pouces) AMG multibranches
Option (CHF 871.-)**

* Incompatible avec P55 **Uniquement avec P55

Les prix indiqués dans cette grille tarifaire sont des recommandations de prix non contraignantes.

Des difficultés d'approvisionnement peuvent temporairement entraîner une disponibilité limitée de certains composants automobiles (notamment les semi-conducteurs). Vous trouverez des informations actualisées en permanence sur notre site Internet et auprès de votre distributeur Mercedes-Benz.

AMG Line Advanced Plus

AMG Line Premium

AMG Line Premium Plus

Jantes

Garnitures

Inserts

Aperçu des lignes

Garnitures



651A – ARTICO/MICROCUT noir
Série



158A – ARTICO gris sauge
Option (CHF 0.-)



211A – Cuir noir
Option (CHF 0.-)



257A – Cuir classique rouge/noir
Option (CHF 0.-)

Les prix indiqués dans cette grille tarifaire sont des recommandations de prix non contraignantes.

Des difficultés d'approvisionnement peuvent temporairement entraîner une disponibilité limitée de certains composants automobiles (notamment les semi-conducteurs). Vous trouverez des informations actualisées en permanence sur notre site Internet et auprès de votre distributeur Mercedes-Benz.

AMG Line Advanced Plus

AMG Line Premium

AMG Line Premium Plus

Jantes

Garnitures

Inserts

Aperçu des lignes

Inserts



H62 – Insert avec structure carbone
Série



H44 – Insert en aluminium à
légères stries longitudinales
Option (CHF 203.-)



H15 – Insert en bois de tilleul à
pores ouverts noir
Option (CHF 302.-)



O3H – Inserts décoratifs en
tilleul marron linestructure
à pores ouverts
Option (CHF 302.-)

Les prix indiqués dans cette grille tarifaire sont des recommandations de prix non contraignantes.

Des difficultés d'approvisionnement peuvent temporairement entraîner une disponibilité limitée de certains composants automobiles (notamment les semi-conducteurs). Vous trouverez des informations actualisées en permanence sur notre site Internet et auprès de votre distributeur Mercedes-Benz.

Comparatif des lignes

	Base	PROGRESSIVE	AMG Line
Extérieur			
Grille de calandre avec motif Mercedes-Benz en noir brillant, étoile Mercedes centrale et lamelle argent avec supports verticaux	●		
Grille de calandre avec motif Mercedes-Benz en noir brillant, étoile Mercedes centrale et lamelle gris mat avec insert chromé et supports verticaux		●	
Grille de calandre avec motif Mercedes-Benz chromé, étoile Mercedes centrale et lamelle chromée			●
Jantes en alliage léger 16 pouces/17 pouces (en fonction du moteur)	●		
Jante en alliage léger 17 pouces à 10 branches		●	
Jantes en alliage léger 18 pouces AMG à 5 doubles branches			●
Garniture de ceinture chromée et joint d'étanchéité de fenêtre en noir mat	●		
Garniture de ceinture et joint d'étanchéité de fenêtre chromés		●	
Garniture de ceinture et joint d'étanchéité de fenêtre en aluminium haute brillance			●
Suspension Confort abaissée* (*pas pour B250e)	●	●	●
Système de freinage Sport			●
Jupe avant avec éléments chromés		●	
Jupe avant AMG avec splitter avant en argent iridium mat			●
Jupe arrière avec partie inférieure noire striée	●		
Jupe arrière avec partie inférieure peinte en noir brillant et enjoliveur de sortie d'échappement et élément chromé		●	
Jupe arrière AMG avec enjoliveur de sortie d'échappement visible et élément chromé			●
Baguettes de seuil latérales noires avec finitions striées	●		
Baguettes de seuil latérales peintes de la couleur du véhicule		●	
Baguette de seuil latérale AMG de la couleur du véhicule			●

Comparatif des lignes

	Base	PROGRESSIVE	AMG Line
Intérieur			
Sièges Confort en ARTICO/tissu	●	●	
Sièges Sport en ARTICO/microfibre MICROCUT noir			●
Dossiers arrière rabattables dans un rapport 40/20/40	●	●	●
Volant sport multifonctions en cuir	●	●	
Volant sport multifonctions en cuir Nappa			●
Tapis de sol en velours	●	●	
Tapis de sol AMG			●
Ciel de toit en tissu gris cristal	●		
Ciel de toit en tissu noir		●	●
Bouches d'air en noir brillant	●		
Bouches d'air en noir avec anneau extérieur en argent mat		●	●
Insert avec motif en étoiles	●	●	
Eléments en microfibre MICROCUT			●
Baguettes de seuil avec l'inscription «Mercedes-Benz»	●	●	●
Pack Light and Sight	●	●	●
Pédalier sport AMG en acier inoxydable brossé avec picots en caoutchouc noir			●

Nouvelle Mercedes-Benz Classe B

Options.



Pack Nuit (PROGRESSIVE)*

Prix TVA incluse

CHF **929.-**

- 1 Vitrage athermique teinté foncé à partir du montant B.
- 2 Jupe arrière avec garniture peinte en noir brillant.
- 3 Garniture de ceinture et joint d'étanchéité de fenêtre en noir haute brillance, boîtiers des rétroviseurs extérieurs peints en noir.
- 4 Attrayantes jantes en alliage léger de 45,7 cm (18 pouces) à 5 doubles branches (R31).
- 5 Etoile Mercedes centrale et lamelle de grille de calandre individuelle en noir haute brillance avec insert chromé.

* Uniquement avec PSE/PSI



Pack Nuit (AMG Line)*

Prix TVA incluse

CHF **522.-**

- 1 Vitrage athermique teinté foncé à partir du montant B.
- 2 Jupe arrière avec garniture peinte en noir brillant.
- 3 Garniture de ceinture et joint d'étanchéité de fenêtre en noir haute brillance, boîtiers des rétroviseurs extérieurs peints en noir.
- 4 Attrayantes jantes en alliage léger de 45,7 cm (18 pouces) AMG à 5 doubles branches (RQT).**
- 5 Jupe avant AMG avec splitter avant en noir haute brillance.

* Uniquement avec PSJ/PSN/PSQ

** Autre combinaison de jantes disponible: RUH



Peintures.



149U – Blanc polaire uni – **Série**



696U – Noir nuit uni – **Option (CHF 400.-)**



191U – Noir cosmos métallisé – **Option (CHF 1000.-)**



787U – Gris montagne métallisé – **Option (CHF 1000.-)**



922U – Argent high-tech métallisé
Option (CHF 1000.-)



144U – Blanc digital métallisé
Option (CHF 1000.-)



993U – MANUFaktur Rouge Patagonie métallisé
Option (CHF 1500.-)



662U – MANUFaktur Gris montagne magno
Option (CHF 3000.-)

Les prix indiqués dans cette grille tarifaire sont des recommandations de prix non contraignantes.

Des difficultés d'approvisionnement peuvent temporairement entraîner une disponibilité limitée de certains composants automobiles (notamment les semi-conducteurs). Vous trouverez des informations actualisées en permanence sur notre site Internet et auprès de votre distributeur Mercedes-Benz.

Lignes et packs.

CODE	ÉQUIPEMENT	Diesel		Hybride	Essence			
		B 180 d	B 220 d	B 250 e	B 180	B 200	B 220 4MATIC	B 250 4MATIC
PSA	Entry Contient: compartiment de stockage dans la console centrale (73B), caméra de recul (21B), services à distance et de recharge Plus (38U)*, volant en cuir (L3E), partage de voiture (20U), écran média (859), siège type 2 tissu/ARTICO (7U2), pack USB (72B), jante en alliage 16/17" (43R), suspension Confort abaissée (677)**, Tirefit (B51), introduction de connectivité (00U)**, câble de charge pour boîtier mural (5 m droit) (9B2)*, navigation Premium MBUX (PBG), sièges avant chauffants (873)	S	S	S	S	S	S	I
PSD	Entry Advanced Contient: Entry, pack Rétroviseurs (P49), pack Stationnement (P44), soutien lombaire à 4 réglages (U22), phares LED High Performance avec Assistant de feux de route adaptatifs (632/608), hayon Easy-Pack (890)	O	O	O	O	O	O	I
PSE	PROGRESSIVE Line Advanced Contient: Entry, pack Rétroviseurs (P49), pack Stationnement (P44), soutien lombaire à 4 réglages (U22), phares LED High Performance avec Assistant de feux de route adaptatifs (632/608), hayon Easy-Pack (890), PROGRESSIVE Line (P59)	O	O	O	O	O	O	S
PSI	PROGRESSIVE Line Advanced Plus Contient: Advanced, éclairage d'ambiance (877), combiné d'instruments numériques (458), chargement sans fil (897), pack Confort KEYLESS-GO (P17), PROGRESSIVE Line (P59)	O	O	O	O	O	O	O

* Uniquement pour B250e ** Pas pour B250e

● Disponible avec frais supplémentaires ○ Disponible sans frais supplémentaires S Equipement de série — Indisponible

Des difficultés d'approvisionnement peuvent temporairement entraîner une disponibilité limitée de certains composants automobiles (notamment les semi-conducteurs). Vous trouverez des informations actualisées en permanence sur notre site Internet et auprès de votre distributeur Mercedes-Benz.

Lignes et packs.

CODE	ÉQUIPEMENT	Diesel		Hybride	Essence			
		B 180 d	B 220 d	B 250 e	B 180	B 200	B 220 4MATIC	B 250 4MATIC
PSJ	AMG Line Advanced Plus Contient: Advanced, éclairage d'ambiance (877), combiné d'instruments numériques (458), chargement sans fil (897), pack Confort KEYLESS-GO (P17), AMG Line (950), système de freinage Sport (U28)	○	○	○	○	○	○	○
PSN	AMG Line Premium Contient: Advanced Plus, THERMOTRONIC (581), contrôleur d'angle mort (234), seuils illuminés (U45), navigation avec MBUX réalité augmentée (U19), système son avancé (853), AMG Line (950), système de freinage Sport (U28)	○	○	○	○	○	○	○
PSQ	AMG Line Premium Plus Contient: Premium, affichage tête haute (463), assistant intérieur MBUX (77B), MULTIBEAM LED (642/1), pack Stationnement avec caméras panoramiques (P47), sièges conducteur + passager électriques avec mémoire (275 + 241/2), toit ouvrant panoramique (413), AMG Line (950), système de freinage Sport (U28)	○	○	○	○	○	○	○

● Disponible avec frais supplémentaires ○ Disponible sans frais supplémentaires **S** Equipement de série — Indisponible

Options.

CODE	ÉQUIPEMENT	Entry	Entry Advanced	PROGRESSIVE Line Advanced	PROGRESSIVE Line Advanced Plus	AMG Line Advanced Plus	AMG Line Premium	AMG Line Premium Plus
458	Combiné d'instruments numériques	●	●	●	S	S	S	S
581	Climatisation automatique THERMOTRONIC	●	●	●	●	●	S	S
234	Avertisseur d'angle mort	—	●	●	●	●	S	S
413	Toit ouvrant panoramique	—	—	●	●	●	●	S
275	Siège conducteur à réglage électrique avec fonction de mémoire	—	—	●	●	●	●	S
242	Siège avant droit commandé avec fonction de mémoire	—	—	●	●	●	●	S
P47	Pack Stationnement avec caméra panoramique	—	—	●	●	●	●	S
642	MULTIBEAM LED	—	—	●	●	●	●	S
21U	Dashcam	—	●	●	●	●	●	●
459	Suspension avec système d'amortissement adaptatif ADS	●	●	●	●	●	●	●
485	Suspension Confort de série sur les hybrides Avec PSJ/PSN/PSQ uniquement pour les hybrides	●	●	●	●	●	●	●
PAD	Pack Ingénierie Contient: système de freinage équipé de disques de frein plus larges (U29), suspension avec système d'amortissement adaptatif (459), MULTIBEAM LED (642), pack d'assistance à la conduite (P79), pack Confort KEYLESS-GO (P17)	—	—	●	●	●	●	●
550	Dispositif d'attelage et ESP avec système de stabilisation de la remorque	●	●	●	●	●	●	●
PAV	Pack Hiver Contient: sièges avant chauffants (873), chauffage du volant (443), système de lave-glace chauffant (875)	●	●	●	●	●	●	●
942	Pack Compartiment de chargement	—	—	●	●	●	●	●
U40	Filet de séparation	●	●	●	●	●	●	●
810	Système de sonorisation Surround Burmester®	—	—	●	●	●	●	●

● Disponible avec frais supplémentaires ○ Disponible sans frais supplémentaires S Equipement de série — Indisponible

Des difficultés d'approvisionnement peuvent temporairement entraîner une disponibilité limitée de certains composants automobiles (notamment les semi-conducteurs). Vous trouverez des informations actualisées en permanence sur notre site Internet et auprès de votre distributeur Mercedes-Benz.

Options.

CODE	ÉQUIPEMENT	Entry	Entry Advanced	PROGRESSIVE Line Advanced	PROGRESSIVE Line Advanced Plus	AMG Line Advanced Plus	AMG Line Premium	AMG Line Premium Plus
228	Chauffage d'appoint	●	●	●	●	●	●	●
567	Sièges arrière réglables vers l'avant/l'arrière uniquement avec 400	●	●	●	●	●	●	●
400	Accoudoir arrière uniquement avec 567	●	●	●	●	●	●	●
P55	Pack Nuit	—	—	●	●	●	●	●
840	Vitrage athermique foncé	—	—	●	●	●	●	●
239	Assistant actif de régulation de distance DISTRONIC	—	●	●	●	●	●	●
P79	Pack d'assistance à la conduite	—	●	●	●	●	●	●
513	Assistant de signalisation routière	—	●	●	●	●	●	●
P54	PROTECTION VÉHICULE URBAN GUARD	—	—	●	●	●	●	●
P82	Protection véhicule URBAN GUARD Plus Uniquement avec Pack Stationnement avec caméra panoramique (P47)	—	—	●	●	●	●	●
293	Airbags latéraux à l'arrière	●	●	●	●	●	●	●
639	Système de recharge flexible Pro	●	●	●	●	●	●	●

● Disponible avec frais supplémentaires ○ Disponible sans frais supplémentaires **S** Equipement de série — Indisponible

Des difficultés d'approvisionnement peuvent temporairement entraîner une disponibilité limitée de certains composants automobiles (notamment les semi-conducteurs). Vous trouverez des informations actualisées en permanence sur notre site Internet et auprès de votre distributeur Mercedes-Benz.

Nouvelle Mercedes-Benz Classe B

Mercedes *me connect.*



Le capteur d'empreintes digitales présenté devrait être disponible à partir du T1/2023

Des difficultés d'approvisionnement peuvent temporairement entraîner une disponibilité limitée de certains composants automobiles (notamment les semi-conducteurs). Vous trouverez des informations actualisées en permanence sur notre site Internet et auprès de votre distributeur Mercedes-Benz.



Mercedes *me* connect

SERVICES À DISTANCE (00U)*

Pré-équipement pour paramétrage du véhicule

Contrôle total, partout et à tout moment. Grâce à l'application Mercedes *me* sur votre smartphone, vous pouvez également accéder à des informations et modifier les paramètres à distance. Ainsi, vous pouvez, par exemple, ajuster la température appropriée pour l'intérieur, envoyer des adresses à votre système de navigation ou verrouiller les portes.

3 ans gratuits à partir de l'activation - Série

Pré-équipement pour contrôle du véhicule

Toujours là pour vous: le contrôle du véhicule vous permet de vous connecter à la voiture en vous assurant en permanence d'obtenir les informations dont vous avez besoin. Une application spéciale vous permet de connaître à tout moment le lieu où se trouve votre véhicule et même de déterminer la zone dans laquelle il peut se situer. En outre, vous êtes immédiatement informé de tout mouvement non souhaité.

3 ans gratuits à partir de l'activation - Série

PRÉ-ÉQUIPEMENT POUR TRANSFERT NUMÉRIQUE DE LA CLÉ DU VÉHICULE (20U)*

Pré-équipement pour transfert numérique de la clé du véhicule

Partagez votre véhicule avec vos amis et votre famille encore plus facilement, peu importe où vous vous trouviez. Vous gardez le plein contrôle et pouvez décider simplement via l'application si vous acceptez que votre véhicule soit utilisé. Le véhicule est également localisé et déverrouillé via l'application mobile. Une clé stockée n'est activée qu'au début de la période d'emprunt du véhicule.

3 ans gratuits à partir de l'activation - Série

* Pour utiliser les services, vous devez vous inscrire sur le portail Mercedes *me* et accepter les conditions d'utilisation des services Mercedes *me* connect. En outre, le véhicule concerné doit être associé au compte d'utilisateur. À l'expiration de la durée initiale, les services peuvent être prolongés moyennant des frais. La première activation des services est possible dans l'année qui suit la première immatriculation ou la mise en service par le client, selon ce qui se produit en premier. Le capteur d'empreintes digitales devrait être disponible à partir du T1/2023.



Mercedes *me connect*

SERVICES À DISTANCE (34U)* - option disponible

Pré-équipement pour paramétrage du véhicule

Contrôle total, partout et à tout moment. Grâce à l'application Mercedes *me* sur votre smartphone, vous pouvez également accéder à des informations et modifier les paramètres à distance. Ainsi, vous pouvez, par exemple, ajuster la température appropriée pour l'intérieur, envoyer des adresses à votre système de navigation ou verrouiller les portes.

3 ans gratuits à partir de l'activation - Série

Pré-équipement pour contrôle du véhicule

Toujours là pour vous: le contrôle du véhicule vous permet de vous connecter à la voiture en vous assurant en permanence d'obtenir les informations dont vous avez besoin. Une application spéciale vous permet de connaître à tout moment le lieu où se trouve votre véhicule et même de déterminer la zone dans laquelle il peut se situer. En outre, vous êtes immédiatement informé de tout mouvement non souhaité.

3 ans gratuits à partir de l'activation - Série

Assistance en cas de véhicule volé

Partie intégrante de ce service, le suivi de véhicules volés peut contribuer à alléger les démarches administratives et à vous faire économiser du temps. En cas de vol, vous pouvez transmettre ces informations à la police. Vous pouvez fournir très facilement, via l'application, le numéro du dossier de police (selon le pays) ainsi que les informations relatives au véhicule et à son propriétaire au centre de sécurité de notre partenaire certifié. Ce centre coordonnera ensuite son action avec le poste de police local pour suivre votre véhicule.

3 ans gratuits à partir de l'activation - Série

* Pour utiliser les services, vous devez vous inscrire sur le portail Mercedes *me* et accepter les conditions d'utilisation des services Mercedes *me connect*. En outre, le véhicule concerné doit être associé au compte d'utilisateur. À l'expiration de la durée initiale, les services peuvent être prolongés moyennant des frais. La première activation des services est possible dans l'année qui suit la première immatriculation ou la mise en service par le client, selon ce qui se produit en premier. Le capteur d'empreintes digitales devrait être disponible à partir du T1/2023.

Nouvelle Mercedes-Benz Classe B

Données techniques.



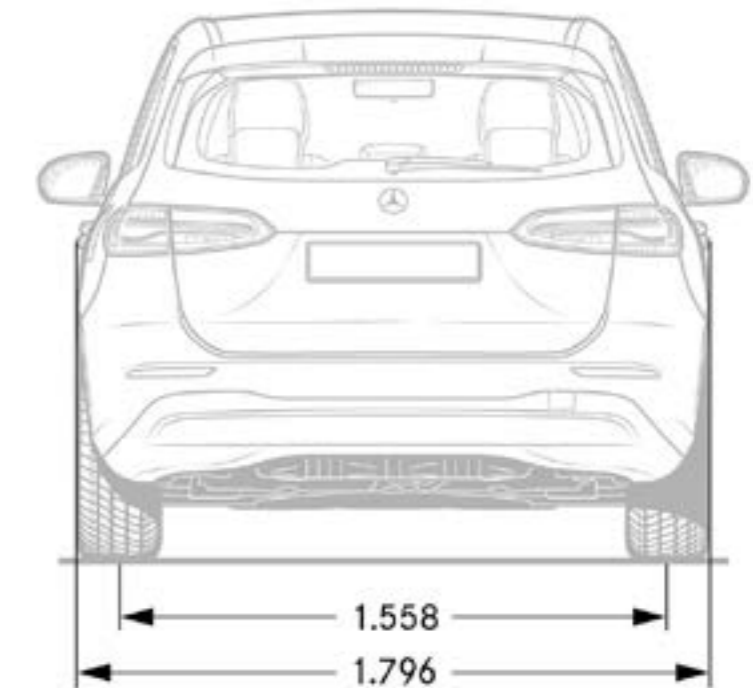
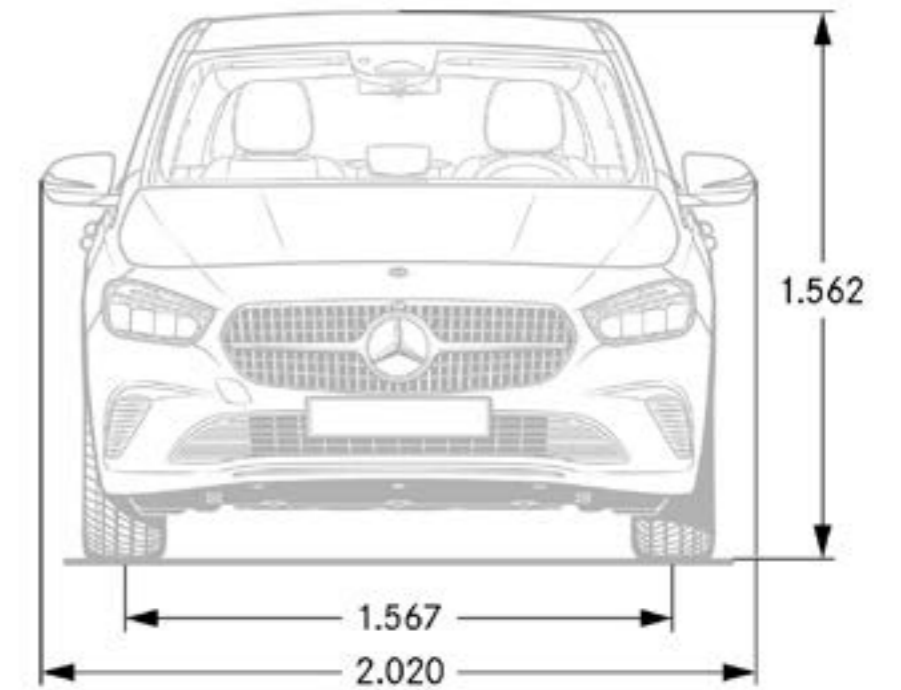
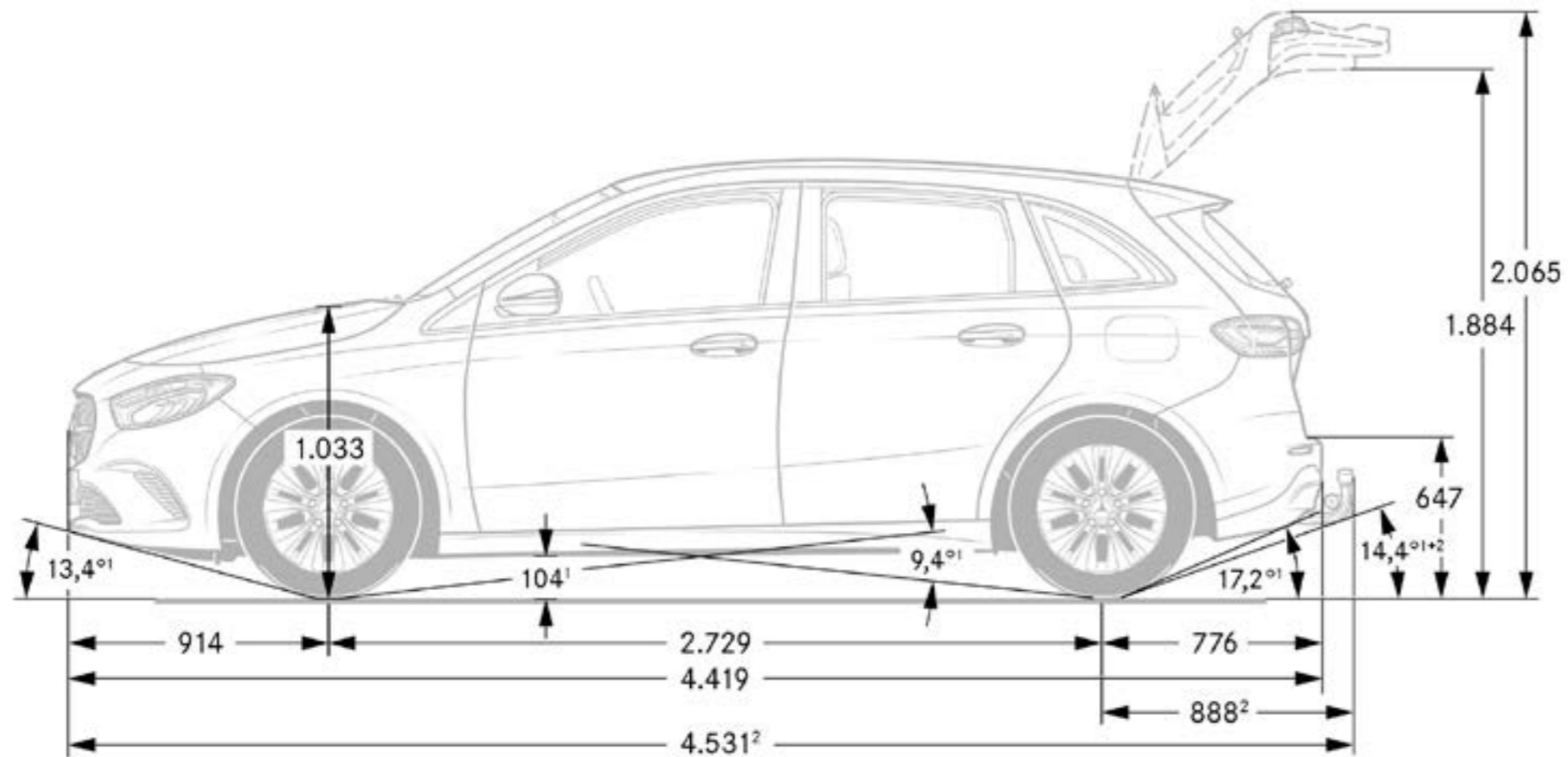
Données techniques - Classe B W247

	B 180	B 200	B 220 4MATIC	B 250 4MATIC	B 250e	B 180 d	B 220 d
MOTEUR							
Configuration des cylindres	L4	L4	L4	L4	L4	L4	L4
Nombre de cylindres	4	4	4	4	4	4	4
Cylindrée (cm³)	1332	1332	1991	1991	1332	1950	1950
Puissance nominale maximale (kW [ch] DIN)	100 [136]	120 [163]	140 [190]	165 [224]	120 [163]	85 [116]	140 [190]
Boost électrique kW [ch]	10[14]	10[14]	10[14]	10[14]	-	-	-
Puissance nominale (puissance de pointe) (électrique) kW [ch]	-	-	-	-	80 [109]	-	-
Puissance nominale max. (puissance système) kW [ch]	-	-	-	-	160 [218]	-	-
Couple maximum (Nm/régime en tr/min)	230/1660-3000	270/2000-3500	300/1800-4000	350/2000-4000	270/2000-3500	280/1300-2600	400/1600-2600
Capacité du réservoir (l)/réserve (l)	43/5	43/5	51/5	51/5	35/5	43/5	51/5
BOÎTE DE VITESSES							
	7G-DCT	7G-DCT	8G-DCT	8G-DCT	8G-DCT	8G-DCT	8G-DCT
PERFORMANCE DU VÉHICULE							
Vitesse maximale (km/h)	212	223	234	250	223	200	234
0 à 100 km/h (s)	9,4	8,4	7,3	6,5	7,6	10	7,4
Autonomie électrique en km	-	-	-	-	73	-	-
CONSOMMATION ET ÉMISSIONS							
Consommation combinée (l/100 km)	6.8	6.8	7,7	7,7	1,2	5,7	5,7
Equivalent essence					3,3	6,5	6,5
Emissions de CO ₂ selon norme 715/2007/CEE	154	154	174	175	27	150	148
Emissions de CO ₂ provenant de la fourniture de carburant et/ou d'électricité (g/km)	34	34	39	39	28	27	27
Consommation d'énergie électrique (kWh/100 km)	-	-	-	-	19,2	-	-
CLASSE D'EFFICACITÉ ÉNERGÉTIQUE							
	D	D	E	E	C	D	D
MASSE (KG)							
Poids à vide selon le règlement (CE) 1230/2012/	1490-1675	1490-1675	1625-1786	1635-1789	1750-1916	1580-1765	1610-1771
Poids total autorisé	2000	2000	2135	2145	2240	2090	2120
Charge maximale du toit (kg)	75	75	75	75	75	75	75
Remorque avec freinage/sans freinage	1400/745	1600/745	1800/750	1800/750	1600/750	1400/750	1600/750

La consommation normalisée de carburant/d'électricité est calculée selon la méthode de mesure 715/2007/CEE dans sa version actuellement en vigueur. Les valeurs indiquées relatives à la consommation d'énergie et aux émissions de CO₂ sont des valeurs suisses. Il s'agit ici de valeurs qui ont été déterminées dans le cycle de mesure WLTP. Dans la pratique, les valeurs de consommation peuvent cependant diverger des valeurs indiquées, en fonction du style de conduite ainsi que des conditions de la chaussée, du trafic, des influences de l'environnement et de l'état du véhicule. Les données ne se réfèrent pas à un véhicule précis et ne font pas partie de l'offre, mais servent uniquement à la comparaison entre les différents types de véhicules. Afin que les consommations d'énergie des différentes motorisations (essence, diesel, gaz, électricité, etc.) soient comparables, elles sont indiquées en sus sous la forme d'équivalents essence (unité de mesure pour l'énergie). Le CO₂ est le principal gaz à effet de serre responsable du réchauffement climatique; l'émission moyenne de CO₂ de l'ensemble des modèles proposés (toutes marques confondues) est pour 2024 de 122 g/km, la valeur cible étant de 118 g/km.

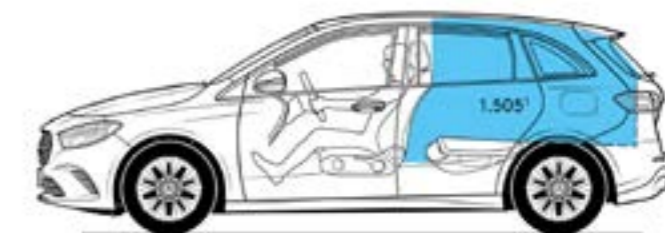
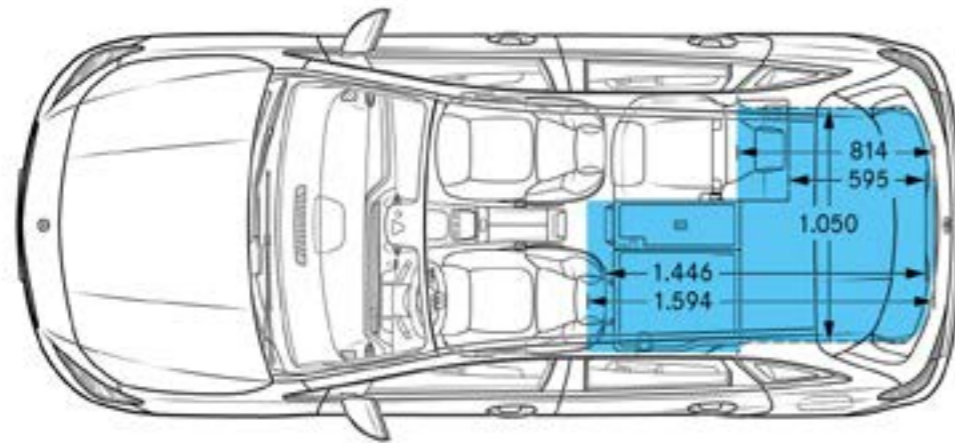
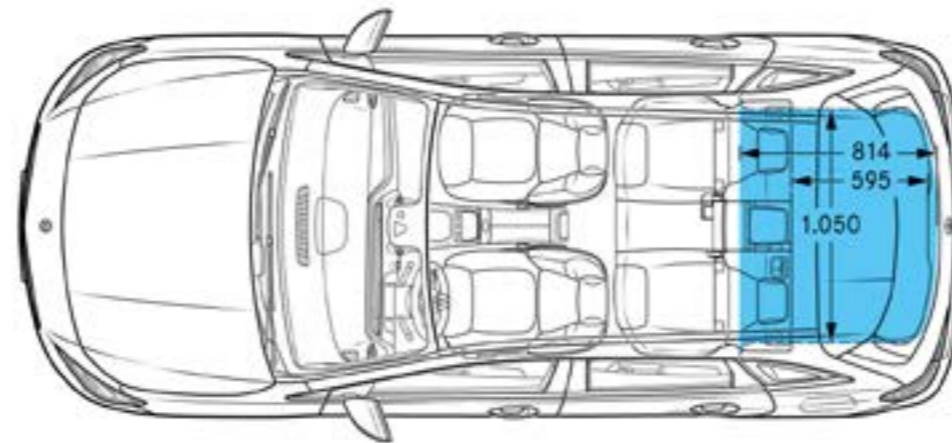
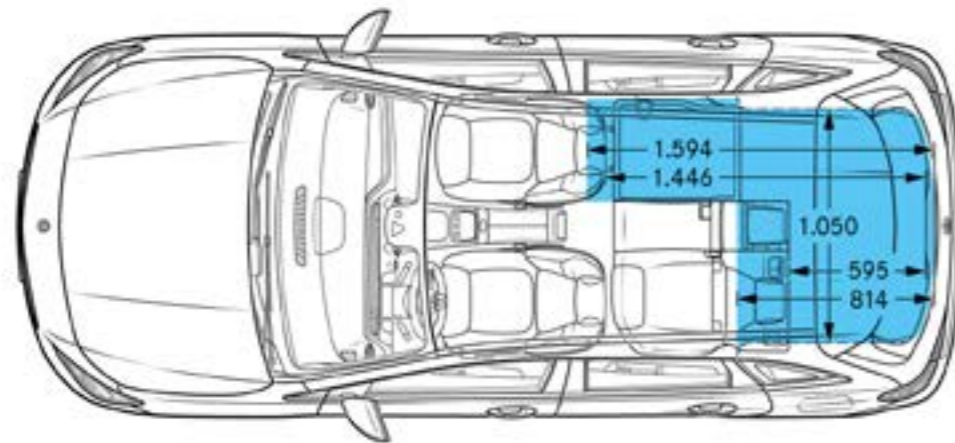
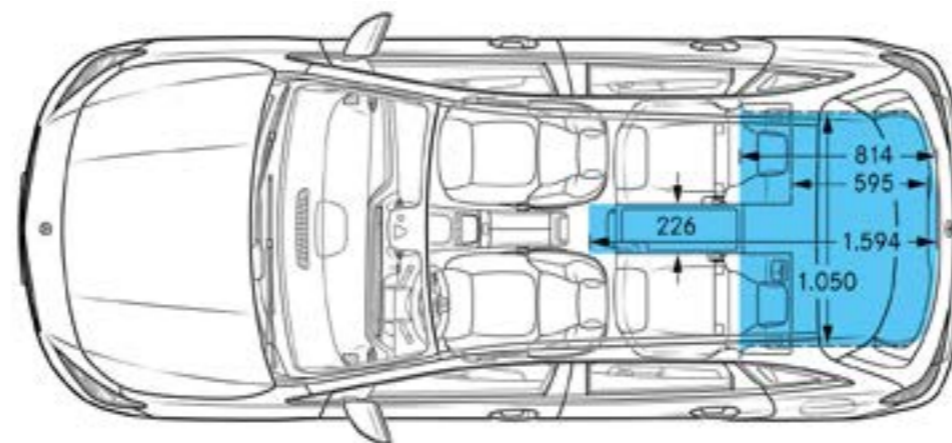
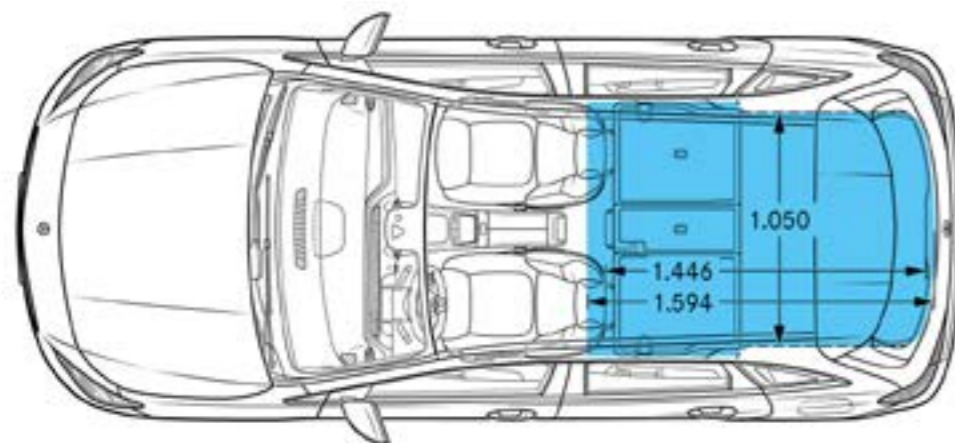
Des difficultés d'approvisionnement peuvent temporairement entraîner une disponibilité limitée de certains composants automobiles (notamment les semi-conducteurs). Vous trouverez des informations actualisées en permanence sur notre site Internet et auprès de votre distributeur Mercedes-Benz.

Dimensions - Classe B



Les dimensions indiquées sont des valeurs moyennes; de petites divergences sont possibles.

Dimensions et volume du coffre - Classe B



Prolongez l'expérience
et faites de votre rêve une réalité.



Prestations de service.

	Prix en CHF TVA incluse	B 180	B 200	B 220 4MATIC	B 250 4MATIC	B 250e	B 180 d	B 220 d
<p>MERCEDES-SWISS-INTEGRAL. Garantie et service regroupés. En tant que propriétaire d'un véhicule de tourisme Mercedes-Benz, vous bénéficiez de prestations supplémentaires exceptionnelles. MERCEDES-SWISS-INTEGRAL pense à tout ce dont votre Mercedes-Benz a besoin pendant les 100 000 premiers kilomètres. Cette combinaison exclusive de prestations est entièrement gratuite pour vous:</p> <ul style="list-style-type: none"> - Ensemble des réparations (usure comprise) jusqu'à 3 ans ou 100 000 kilomètres (selon la première éventualité). - Interventions d'entretien et pièces d'origine nécessaires à cet effet gratuites (fluides non compris) jusqu'à 100 000 kilomètres ou maximum 10 ans (selon la première éventualité). <p>Vous trouverez la liste détaillée des prestations chez votre partenaire réseau Mercedes-Benz ou sur www.mercedes-benz.ch Les coûts de fonctionnement réduits contribuent à un plaisir de conduite encore plus grand. MERCEDES-SWISS-INTEGRAL en tient compte.</p>	0.-	S	S	S	S	S	S	S
<p>MERCEDES-SWISS-INTEGRAL plus. Avec MERCEDES-SWISS-INTEGRAL plus (ou MSI plus), vous pouvez prolonger les prestations de MERCEDES-SWISS-INTEGRAL d'1, de 2 ou de 3 ans dès l'achat d'un véhicule neuf à des conditions intéressantes, jusqu'à 7 ans de fonctionnement ou 200 000 kilomètres (selon la première éventualité). Pendant la durée de MSI plus, l'ensemble des réparations et des remplacements de pièces d'usure sont compris. Vous trouverez la liste détaillée des prestations chez votre partenaire réseau Mercedes-Benz ou sur www.mercedes-benz.ch/msi-plus Par ailleurs, nous prenons en charge toutes les interventions d'entretien prescrites, y compris les pièces d'origine nécessaires à cet effet (hors consommables).</p> <p>MSI plus 4 New: prolongation d'1 an, jusqu'à un total de 4 ans ou 120 000 kilomètres Prix valables du 1.1.2024 au 31.1.2025 ou jusqu'à révocation</p>	1038.-	●	●	●	●	●	●	●
<p>MOBILITÉ MERCEDES-BENZ. Une chose vous accompagne toujours à bord de votre véhicule neuf: le sentiment d'être en sécurité sur la route. S'il vous arrive malgré tout d'avoir besoin d'aide un jour, le Service24h Mercedes-Benz est là pour vous au numéro d'appel gratuit 00800 1 777 7777 (ou: +41 44 439 15 67). Vous pouvez étendre cette prestation également au service télématique intégré Mercedes-Benz Contact. Condition: la radio doit être connectée à un téléphone mobile opérationnel. D'une simple pression sur un bouton, vous êtes en contact téléphonique avec le centre d'assistance clients Mercedes-Benz. Toutes les données pertinentes relatives au véhicule et à votre position sont alors communiquées sur demande. Un temps de réponse très court et une aide rapide sur place sont ainsi garantis. De série et sans coût supplémentaire: le pack mobilité Mercedes-Benz Mobilo. Une fois la garantie mobilité arrivée à expiration (2 ans), Mobilo est reconduit automatiquement pour les pannes et les prestations d'assurance pour une année supplémentaire, jusqu'à 30 ans maximum. Condition: entretien régulier auprès de votre partenaire de service Mercedes-Benz. De la perte de clés aux dommages causés par un accident ou un acte de vandalisme, en passant par les pannes, Mobilo vous aide à atteindre votre but. Et ce, dans toute l'Europe. Quel que soit le problème auquel vous faites face, une chose est sûre: vous allez pouvoir continuer votre trajet le plus rapidement possible.</p>	0.-	S	S	S	S	S	S	S

● Disponible avec frais supplémentaires S Equipement de série – Indisponible

