



Le nouveau GLB.

Valable à partir du 16 janvier 2024

Mercedes-Benz



Le nouveau Mercedes-Benz GLB

Bienvenue.

Bienvenue dans la dernière édition de la liste de prix Mercedes-Benz GLB. Vous pouvez y découvrir tout ce que vous désirez savoir sur les modèles.

Cette liste est entièrement interactive de sorte que vous pouvez explorer son contenu à votre rythme.



Le nouveau GLB

Points forts



Prix des modèles



Lignes



Mercedes-AMG



Équipements optionnels



Options numériques



Données techniques



Le nouveau Mercedes-Benz GLB

Points forts.



Pragmatique avec des gènes tout-terrain.

Avec ses proportions puissantes et ses éléments de design expressifs, le GLB affiche son caractère au premier coup d'œil. L'avant droit, avec son imposante calandre, indique indéniablement un «SUV». Son empattement long et ses courts porte-à-faux lui permettent d'accueillir jusqu'à sept passagers.





Pack d'assistance à la conduite amélioré.

Le nouveau GLB se distingue également dans le domaine de l'assistance à la sécurité. Grâce au contrôle actif de la direction, une version améliorée du pack d'assistance à la conduite permet un contrôle plus agréable de l'assistant de franchissement de ligne. La nouvelle génération du pack Stationnement offre également le stationnement longitudinal avec visualisation à 360 degrés pour le stationnement assisté par caméra. Pour la première fois, le GLB propose également l'assistant de manœuvre avec remorque, qui facilite les manœuvres en marche arrière avec l'aide d'une caméra. La condition préalable est le dispositif d'attelage avec stabilisation de charge remorquée ESP® en association avec le pack Stationnement avec caméra panoramique.

Encore plus d'options de conduite électrifiée.

Pour réduire consommation et émissions, tous les modèles à combustion sont électrifiés. Ces Mild Hybrid sont équipés d'un système électrique supplémentaire de 48 volts avec alterno-démarrreur entraîné par courroie. Sa puissance supplémentaire de 10 kW, disponible sur un court laps de temps, favorise un démarrage agile. Elle est utilisée pour une accélération plus rapide via la fonction boost. L'alterno-démarrreur améliore également le confort: outre le démarrage du moteur avec peu de vibrations et de bruit, il permet de rouler en souplesse lorsque le moteur à combustion est éteint. En outre, il récupère de l'énergie au freinage et à l'accélération. Il alimente ainsi le réseau de bord de 12 volts et la batterie de 48 volts en énergie électrique.





Pouvoir des possibilités.

L'intérieur généreux du GLB allie une grande praticité et une grande variabilité au quotidien à une ambiance high-tech moderne. Le SUV compact peut accueillir jusqu'à sept personnes si nécessaire. Le GLB répond en outre aux normes esthétiques les plus élevées et offre de nombreuses options pour un design personnalisé.

Le nouveau Mercedes-Benz GLB

Prix des modèles.



GLB - Aperçu du moteur - X247

	Numéro de modèle	Puissance	Cylindrée en cm ³	CO ₂ en g/km*	Boîte de vitesses	Ligne	ÉQUIPEMENT DE SÉRIE Prix en CHF TVA incluse
GLB 180	247684	100 kW (+10 kW) 136 ch (+14 ch)	1332	173	Boîte de vitesses automatique 7G-DCT	Entry	54 301.-
GLB 200	247687	120 kW (+10 kW) 163 ch (+14 ch)	1332	171	Boîte de vitesses automatique 7G-DCT	Entry	56 308.-
GLB 220 4MATIC	247645	140 kW (+10 kW) 190 ch (+14 ch)	1991	191	Boîte de vitesses automatique 8G-DCT	Entry	60 825.-
GLB 250 4MATIC	247647	165 kW (+10 kW) 224 ch (+14 ch)	1991	191	Boîte de vitesses automatique 8G-DCT	PROGRESSIVE Line Advanced	65 844.-
Mercedes-AMG GLB 35 4MATIC	247651	225 kW (+10 kW) 306 ch (+14 ch)	1991	213	AMG SPEEDSHIFT 8G-DCT	Advanced Plus	80 899.-

* La consommation normalisée de carburant/d'électricité est calculée selon la méthode de mesure 715/2007/CEE dans sa version actuellement en vigueur. Les valeurs indiquées relatives à la consommation d'énergie et aux émissions de CO₂ sont des valeurs suisses. Il s'agit ici de valeurs qui ont été déterminées dans le cycle de mesure WLTP. Dans la pratique, les valeurs de consommation peuvent cependant diverger des valeurs indiquées, en fonction du style de conduite ainsi que des conditions de la chaussée, du trafic, des influences de l'environnement et de l'état du véhicule. Les données ne se réfèrent pas à un véhicule précis et ne font pas partie de l'offre, mais servent uniquement à la comparaison entre les différents types de véhicules. Afin que les consommations d'énergie des différentes motorisations (essence, diesel, gaz, électricité, etc.) soient comparables, elles sont indiquées en sus sous la forme d'équivalents essence (unité de mesure pour l'énergie). Le CO₂ est le principal gaz à effet de serre responsable du réchauffement climatique; l'émission moyenne de CO₂ de l'ensemble des modèles proposés (toutes marques confondues) est pour 2024 de 122 g/km, la valeur cible étant de 118 g/km.

GLB - Aperçu du moteur - X247

	Numéro de modèle	Puissance	Cylindrée en cm ³	CO ₂ en g/km*	Boîte de vitesses	Ligne	ÉQUIPEMENT DE SÉRIE Prix en CHF TVA incluse
GLB 180 d	247610	85 kW 116 ch	1950	160	Boîte de vitesses automatique 8G-DCT	Entry	55 305.-
GLB 200 d 4MATIC	247613	110 kW 150 ch	1950	168	Boîte de vitesses automatique 8G-DCT	Entry	59 821.-
GLB 220 d 4MATIC	247615	140 kW 190 ch	1950	170	Boîte de vitesses automatique 8G-DCT	Entry	61 829.-

* La consommation normalisée de carburant/d'électricité est calculée selon la méthode de mesure 715/2007/CEE dans sa version actuellement en vigueur. Les valeurs indiquées relatives à la consommation d'énergie et aux émissions de CO₂ sont des valeurs suisses. Il s'agit ici de valeurs qui ont été déterminées dans le cycle de mesure WLTP. Dans la pratique, les valeurs de consommation peuvent cependant diverger des valeurs indiquées, en fonction du style de conduite ainsi que des conditions de la chaussée, du trafic, des influences de l'environnement et de l'état du véhicule. Les données ne se réfèrent pas à un véhicule précis et ne font pas partie de l'offre, mais servent uniquement à la comparaison entre les différents types de véhicules. Afin que les consommations d'énergie des différentes motorisations (essence, diesel, gaz, électricité, etc.) soient comparables, elles sont indiquées en sus sous la forme d'équivalents essence (unité de mesure pour l'énergie). Le CO₂ est le principal gaz à effet de serre responsable du réchauffement climatique; l'émission moyenne de CO₂ de l'ensemble des modèles proposés (toutes marques confondues) est pour 2024 de 122 g/km, la valeur cible étant de 118 g/km.

Le nouveau Mercedes-Benz GLB

Lignes.



Aperçu du contenu

	Entry	Entry Advanced	PROGRESSIVE Line Advanced	PROGRESSIVE Line Advanced Plus	AMG Line Advanced Plus	AMG Line Premium	AMG Line Premium Plus
Caméra de recul	●						
Sièges Confort	●	●	●	●			
Volant sport multifonctions en cuir	●	●	●	●			
Assistant de feux de route Plus	●	●	●	●	●	●	
Phares LED High Performance	●	●	●	●	●	●	
Sièges avant chauffants	●	●	●	●	●	●	●
Pack Confort de coffre	●	●	●	●	●	●	●
Navigation MBUX Premium	●	●	●	●	●	●	●
Services à distance	●	●	●	●	●	●	●
TIREFIT	●	●	●	●	●	●	●
ECRAN MÉDIA CENTRAL	●	●	●	●	●	●	●
Prééquipement pour la remise de clé numérique	●	●	●	●	●	●	●
Compartiment de stockage dans la console centrale avec cache rétractable	●	●	●	●	●	●	●
Pack USB Plus	●	●	●	●	●	●	●
Suspension Confort ¹	●	●	●	●	●	●	●
Soutien lombaire à quatre réglages		●	●	●	●	●	●
Hayon EASY-PACK		●	●	●	●	●	●
Pack Rétroviseurs		●	●	●	●	●	●
Pack Stationnement avec caméra de recul		●	●	●	●	●	
★ Combiné d'instruments numériques				●	●	●	●
Eclairage d'ambiance				●	●	●	●

★ Cette fonctionnalité est également disponible comme simple ES pour les autres lignes.

¹Non disponible pour Mercedes-AMG GLB 35 4MATIC

Aperçu du contenu

	Entry	Entry Advanced	PROGRESSIVE Line Advanced	PROGRESSIVE Line Advanced Plus	AMG Line Advanced Plus	AMG Line Premium	AMG Line Premium Plus
Pack Confort KEYLESS-GO				●	●	●	●
★ Pack Personnalisation				●	●	●	●
Système de recharge sans fil pour appareils mobiles à l'avant				●	●	●	●
★ Vitres teintées foncées athermiques					●	●	●
Système son avancé						●	●
Baguettes de seuil éclairées avec inscription «Mercedes-Benz» et cache pouvant être changé						●	●
★ Assistant d'angle mort						●	●
★ MBUX réalité augmentée pour système de navigation						●	●
★ Climatisation automatique THERMOTRONIC						●	●
★ Sièges conducteur électriquement réglable avec fonction de mémorisation							●
Affichage tête haute							●
Assistant intérieur MBUX							●
★ MULTIBEAM LED							●
Toit ouvrant panoramique							●
★ Pack Stationnement avec caméra panoramique							●
★ Siège passager avant commandé avec fonction de mémorisation							●
Eclairage en cercle avec projection du logo de la marque							●

★ Cette fonctionnalité est également disponible comme simple ES pour les autres lignes.



Entry

Série

Extérieur

- Phares LED High Performance (632)
- Assistant de feux de route adaptatifs (608)
- Caméra de recul (218)
- Jantes alliage 43,2 cm (17") à 5 doubles branches (25R)

Intérieur

- Compartiment de stockage dans la console centrale (73B)
- Volant sport multifonctions en cuir (L3E)
- ÉCRAN MÉDIA CENTRAL (859)
- Sièges Confort (7U2)
- Sièges avant chauffants (873)

Équipement technique

- Navigation MBUX Premium (PBG)
- Préréquipement pour la remise de clé numérique (20U)
- Pack USB Plus (72B)
- TIREFIT (B51)
- Services à distance (00U)
- Suspension Confort (485)
- Pack Confort de coffre (942)



Entry

Entry Advanced

Roues

Selleries

Inserts décoratifs

Comparatif des lignes



Intérieur Entry avec similicuir ARTICO/tissu Bertrix noir (311A) et inserts décoratifs avec motif en étoiles (55H)



218 - Caméra de recul



632 - Phares LED High Performance



PBG - Navigation MBUX Premium



859 - ECRAN MÉDIA CENTRAL



Entry Advanced

Prix TVA incluse

CHF **1600.-**



Options supplémentaires pour Entry:

- Pack Rétroviseurs (P49)
- Pack Stationnement (P44)
- Soutien lombaire à quatre réglages (U22)
- Hayon EASY-PACK (890)

Entry

Entry Advanced

Roues

Selleries

Inserts décoratifs

Comparatif des lignes



Intérieur Entry avec similicuir ARTICO/tissu Bertrix noir (311A) et inserts décoratifs avec motif en étoiles (55H)



P44 - Pack Stationnement



P49 - Pack Rétroviseurs



U22 - Soutien lombaire à quatre réglages



890 - Hayon EASY-PACK

Entry

Entry Advanced

Roues

Selleries

Inserts décoratifs

Comparatif des lignes

Roues - 17"



25R - Jantes alliage 43,2 cm (17") à 5 doubles branches
Option (CHF 0.-)



R62 - Jantes alliage 43,2 cm (17") à 5 doubles branches
Option (CHF 0.-)

Prix TVA incluse

Entry

Entry Advanced

Roues

Selleries

Inserts décoratifs

Comparatif des lignes

Selleries

ARTICO



311A - Similicuir ARTICO/tissu Bertrix noir
Option (CHF 0.-)

Prix TVA incluse

La disponibilité peut être temporairement limitée en raison de difficultés d'approvisionnement concernant les composants de véhicules (en particulier les semi-conducteurs). Vous trouverez des informations à jour en permanence sur notre page d'accueil et chez votre partenaire Mercedes-Benz.

Entry

Entry Advanced

Roues

Selleries

Inserts décoratifs

Comparatif des lignes

Inserts décoratifs

ARTICO



55H – Inserts décoratifs avec motif en étoiles
Option (CHF 0.-)

Prix TVA incluse

La disponibilité peut être temporairement limitée en raison de difficultés d'approvisionnement concernant les composants de véhicules (en particulier les semi-conducteurs). Vous trouverez des informations à jour en permanence sur notre page d'accueil et chez votre partenaire Mercedes-Benz.



PROGRESSIVE Advanced

Prix TVA incluse

De CHF 0.-
à CHF 2400.-



Options supplémentaires pour Entry:

- PROGRESSIVE (P59)
- Pack Rétroviseurs (P49)
- Pack Stationnement (P44)
- Soutien lombaire à quatre réglages (U22)
- Hayon EASY-PACK (890)

PROGRESSIVE Advanced

PROGRESSIVE Advanced Plus

Roues

Selleries

Inserts décoratifs

Comparatif des lignes



Intérieur PROGRESSIVE Line avec similicuir ARTICO/tissu Bertrix noir (311A) et inserts décoratifs avec motif en étoiles (55H)



890 - Hayon EASY-PACK



P49 - Pack Rétroviseurs



U22 - Soutien lombaire à quatre réglages



P44 - Pack Stationnement



PROGRESSIVE Advanced Plus

Prix TVA incluse

De CHF **1300.-**
à CHF **3700.-**



Options supplémentaires pour
PROGRESSIVE Advanced:

- Eclairage d'ambiance (877)
- Combiné d'instruments numériques (458)
- Système de recharge sans fil pour appareils mobiles à l'avant (897)
- Pack Confort KEYLESS-GO (P17)
- Pack Personnalisation (250)

PROGRESSIVE Advanced

PROGRESSIVE Advanced Plus

Roues

Selleries

Inserts décoratifs

Comparatif des lignes



Intérieur PROGRESSIVE Line avec similicuir ARTICO sauge/noir (158A) et inserts décoratifs avec motif en étoiles (55H)



877 - Eclairage d'ambiance



458 - Combiné d'instruments numériques



P17 - Pack Confort KEYLESS-GO



897 - Système de recharge sans fil pour appareils mobiles à l'avant

Roues - 18"/19"



01R - Jantes alliage 45,7 cm (18") à 5 doubles branches
Option (CHF 0.-)



R38 - Jantes alliage 45,7 cm (18") à 5 doubles branches
Option (CHF 0.-)



52R - Jantes alliage 45,7 cm (18") à 5 rayons
Option (CHF 0.-)



R74 - Jantes alliage 45,7 cm (18") à 5 doubles branches
Option (CHF 0.-)



27R - Jantes alliage 48,3 cm (19") à 5 doubles branches
Option (CHF 520.-)

Selleries



311A – Similicuir ARTICO/tissu Bertrix noir
Option (CHF 0.-)



318A – Similicuir ARTICO/
tissu Bertrix gris sauge/noir
Option (CHF 116.-)



158A – Similicuir ARTICO gris sauge/
noir
Option (CHF 168.-)



101A – Similicuir ARTICO noir
Option (CHF 168.-)



214A – Cuir brut/cuir
marron Bahia/noir
Option (CHF 116.-)



105A – Similicuir ARTICO beige
macchiato/noir
Option (CHF 284.-)



211A – Cuir noir
Option (CHF 0.-)

Inserts décoratifs



55H – Inserts décoratifs avec motif en étoiles
Option (CHF 0.-)



56H – Inserts décoratifs avec motif en étoiles éclairés¹
Option (CHF 0.-)



H15 – Inserts décoratifs en tilleul noir à pores ouverts
Option (CHF 302.-)



O3H – Inserts décoratifs en tilleul marron à pores ouverts
Option (CHF 302.-)

¹ Disponible uniquement avec PROGRESSIVE Line Advanced Plus (PSI)



AMG Line Advanced Plus

Prix TVA incluse

De CHF **3600.-**
à CHF **6700.-**



Options supplémentaires pour
PROGRESSIVE Advanced:

- AMG Line (950)
- Eclairage d'ambiance (877)
- Combiné d'instruments numériques (458)
- Système de recharge sans fil pour appareils mobiles à l'avant (897)
- Pack Confort KEYLESS-GO (P17)
- Pack Personnalisation (250)
- Vitres teintées foncées athermiques (840)

AMG Line Advanced Plus

AMG Line Premium

AMG Line Premium Plus

Roues

Selleries

Inserts décoratifs

Comparatif des lignes



Intérieur AMG Line avec similicuir ARTICO/microfibre MICROCUT noir (651A) et inserts décoratifs en carbone (H62)



877 - Eclairage d'ambiance



458 - Combiné d'instruments numériques



P17 - Pack Confort KEYLESS-GO



897 - Système de recharge sans fil pour appareils mobiles à l'avant



AMG Line Premium

Prix TVA incluse

De CHF **5400.-**
à CHF **8500.-**



Options supplémentaires pour
AMG Line Advanced Plus:

- Climatisation automatique THERMOTRONIC (581)
- Assistant d'angle mort (234)
- Baguettes de seuil éclairées avec inscription «Mercedes-Benz» et cache pouvant être changé (U45)
- MBUX réalité augmentée pour système de navigation (U19)
- Système son avancé (853)
- Prééquipement pour divertissement MBUX (22U)

AMG Line Advanced Plus

AMG Line Premium

AMG Line Premium Plus

Roues

Selleries

Inserts décoratifs

Comparatif des lignes



Intérieur AMG Line avec similicuir ARTICO/microfibre MICROFIBRE noir (651A) et inserts décoratifs en carbone (H62)



581 - Climatisation automatique THERMOTRONIC



234 - Assistent d'angle mort



U19 - MBUX réalité augmentée pour système de navigation



853 - Système son avancé



AMG Line Premium Plus

Prix TVA incluse

De CHF **9300.-**
à CHF **12400.-**

Options supplémentaires pour
AMG Line Premium:

- Affichage tête haute (463)
- Assistant intérieur MBUX (77B)
- MULTIBEAM LED (642)
- Pack Stationnement avec caméra panoramique (P47)
- Siège conducteur électriquement réglable avec fonction de mémorisation (275)
- Siège passager avant commandé avec fonction de mémorisation (242)
- Toit ouvrant panoramique (413)
- Eclairage en cercle avec projection du logo de la marque (586)



AMG Line Advanced Plus

AMG Line Premium

AMG Line Premium Plus

Roues

Selleries

Inserts décoratifs

Comparatif des lignes



Intérieur AMG Line avec sellerie en similicuir ARTICO/microfibre MICROCUT marron Bahia/noir (654A) et inserts décoratifs avec motif en étoiles éclairés (56H)



463 - Affichage tête haute



275 - Siège conducteur électriquement réglable avec fonction de mémorisation



413 - Toit ouvrant panoramique



P47 - Pack Stationnement avec caméra panoramique

AMG Line Advanced Plus

AMG Line Premium

AMG Line Premium Plus

Roues

Selleries

Inserts décoratifs

Comparatif des lignes

Roues - 19"/20"



RTF - Jantes alliage AMG 48,3 cm (19") à 5 doubles branches
Option (CHF 0.-)¹



RTG - Jantes alliage AMG 48,3 cm (19") à 5 doubles branches
Option (CHF 0.-)²



RVU - Jantes alliage AMG 50,8 cm (20") multibranches
Option (CHF 1503.-)¹



RVT - Jantes alliage AMG 50,8 cm (20") multibranches
Option (CHF 1503.-)²

¹Non compatible avec Pack nuit (P55)

²Uniquement avec Pack nuit (P55)

Selleries



651A – Sellerie en similicuir ARTICO/microfibre MICROCUT noir
Option (CHF 0.-)



158A – Similicuir ARTICO gris sauge/
noir
Option (CHF 0.-)



654A – Sellerie en similicuir ARTICO/microfibre
MICROCUT marron Bahia/noir
Option (CHF 116.-)



277A – Cuir bicolore rouge poivron/
noir
Option (CHF 116.-)



211A – Cuir noir
Option (CHF 0.-)

Inserts décoratifs



H62 – Inserts décoratifs en carbone
Option (CHF 0.-)



56H – Inserts décoratifs avec motif en étoiles éclairés
Option (CHF 0.-)



H15 – Inserts décoratifs en tilleul noir à pores ouverts
Option (CHF 301.-)



03H – Inserts décoratifs en tilleul marron à pores ouverts
Option (CHF 301.-)

Comparatif des lignes

	Base	PROGRESSIVE	AMG Line
Extérieur			
Capot avec dômes de puissance	●	●	●
Grille de calandre avec étoile Mercedes centrale et quatre lamelles séparées en argent iridium	●		
Grille de calandre avec étoile Mercedes centrale et quatre lamelles séparées en argent mat		●	
Grille de calandre diamant avec pointes chromées et étoile Mercedes centrale et lamelle en gris montagne magno avec inserts chromés et des touches en noir haute brillance			●
Jantes alliage 43,2 cm (17") à 5 doubles branches (25R)	●		
Jantes alliage 45,7 cm (18") à 5 doubles branches (01R)		●	
Jantes alliage AMG 48,3 cm (19") à 5 doubles branches (RTF)			●
Baguette de ligne de ceinture et encadrements des vitres en noir	●		
Baguette de ligne de ceinture et encadrements des vitres chromées		●	
Baguette de ligne de ceinture et encadrements des vitres en aluminium haute brillance			●
Phares LED High Performance avec assistant de feux de route adaptatifs	●	●	●
Habillage de passages de roue et jupes latérales en noir avec finitions striées	●	●	●
Protection anti-encastrement à l'avant et à l'arrière argentée	●		
Protection anti-encastrement à l'avant et à l'arrière chromée		●	
Baguettes de seuil latérales noires avec finitions striées et inserts décoratifs chromés		●	
Jupe avant AMG avec splitter avant chromé, baguettes de seuil latérales en noir strié et insert chromé			●
Barres de toit en aluminium poli	●	●	●
Éléments chromés sur la sortie d'échappement visible		●	
Jupe arrière AMG avec sortie d'échappement visible et élément décoratif chromé			●

Comparatif des lignes

Intérieur	Base	PROGRESSIVE	AMG Line
Sièges Confort en ARTICO/tissu	●	●	
Sièges Sport en ARTICO/microfibre MICROCUT noir			●
Dossiers arrière rabattables selon un rapport 40/20/40	●	●	●
Housses de siège en similicuir ARTICO/tissu Bertrix noir	●	●	
Housses de siège en similicuir ARTICO/microfibre MICROCUT noir avec surpiqûres contrastées en rouge			●
Pack Confort sièges avec huit positions en réglage manuel pour le conducteur et le passager avant	●	●	●
Filet à bagages sur le dossier des sièges conducteur et passager avant	●	●	●
Volant sport multifonctions en cuir avec boutons tactiles à gauche et à droite, palettes de commande au volant et inserts décoratifs argentés	●	●	
Volant sport multifonctions en cuir Nappa, méplat dans la partie inférieure, perforé dans la zone de préhension avec boutons tactiles à gauche et à droite et palettes de commande au volant galvanisées en chromé argenté			●
Baguettes de seuil avec inscription «Mercedes-Benz»	●	●	●
Inserts décoratifs avec motif en étoiles	●	●	
Inserts décoratifs en carbone			●
Tapis de sol en velours	●	●	
Tapis de sol AMG			●
Ciel de pavillon en tissu gris cristal	●		
Ciel de pavillon en tissu noir		●	●
Pédalier sport AMG en acier inoxydable brossé avec picots en caoutchouc noir			●
Ecran média avec une diagonale de 10,25"	●	●	●
Pack Light and Sight	●	●	●
Son moteur sport, non disponible pour le GLB 180 et le GLB 180 d			●



AMG

Le nouveau Mercedes-Benz GLB

Mercedes-AMG.





Technologie.

Conformément aux modèles de production, le Mercedes-AMG GLB 35 est équipé d'un moteur électrique auxiliaire de 48 volt et d'un alternateur entraîné par courroie (RSG). Il atteint une puissance de 225 kW/306 ch avec un couple maximum de 400 Nm.

Sur ce Mild Hybrid, le RSG accroît l'agilité au démarrage grâce à 10 kW de puissance supplémentaire. En outre, il est désormais doté d'une transmission AMG SPEEDSHIFT DCT à 8 rapports. Le nouveau radiateur avant facilite la gestion des températures dans les conditions extrêmes.

Intérieur.

De série, le nouveau Mercedes-AMG GLB dispose du volant AMG Performance, qui comprend les touches de volant AMG, avec lesquelles le conducteur peut contrôler les fonctions spécifiques AMG comme l'ESP à trois niveaux ou l'AMG Dynamics sans avoir à lâcher le volant. De plus, le siège AMG Performance déjà bien connu est maintenant également disponible dans la couleur tendance gris sauge.



Advanced Plus

Premium

Premium Plus

Roues

Selleries

Inserts décoratifs



Advanced Plus

Série

- Eclairage d'ambiance (877)
- Combiné d'instruments numériques (458)
- Système de recharge sans fil pour appareils mobiles à l'avant (897)
- Pack Confort KEYLESS-GO (P17)
- Pack Personnalisation (250)
- Volant AMG Performance en cuir Nappa (L6)
- Touches de volant AMG (U88)

Advanced Plus

Premium

Premium Plus

Roues

Selleries

Inserts décoratifs



Le nouveau Mercedes-AMG GLB 35 4MATIC en noir cosmos



458 - Combiné d'instruments numériques



877 - Eclairage d'ambiance



P17 - Pack Confort KEYLESS-GO



897 - Système de recharge sans fil pour appareils mobiles à l'avant

Advanced Plus

Premium

Premium Plus

Roues

Selleries

Inserts décoratifs



Premium

Prix TVA incluse

CHF **1800.-**

Options supplémentaires pour
AMG Line Advanced Plus:

- Climatisation automatique THERMOTRONIC (581)
- Assistant d'angle mort (234)
- Baguettes de seuil AMG éclairées avec inscription «AMG» et cache pouvant être changé (U45)
- MBUX réalité augmentée pour système de navigation (U19)
- Système son avancé (853)
- Prééquipement pour divertissement MBUX (22U)

Advanced Plus

Premium

Premium Plus

Roues

Selleries

Inserts décoratifs



Le nouveau Mercedes-Benz GLB 35 4MATIC en blanc digital



853 - Système son avancé



U19 - MBUX réalité augmentée pour système de navigation



581 - Climatisation automatique THERMOTRONIC



234 - Assistant d'angle mort

Advanced Plus

Premium

Premium Plus

Roues

Selleries

Inserts décoratifs



Premium Plus

Prix TVA incluse

CHF **5700.-**

Options supplémentaires pour
AMG Line Premium:

- Affichage tête haute (463)
- Assistant intérieur MBUX (77B)
- MULTIBEAM LED (642)
- Pack Stationnement avec caméra panoramique (P47)
- Siège conducteur électriquement réglable avec fonction de mémorisation (275)
- Siège passager avant commandé avec fonction de mémorisation (241)
- Toit ouvrant panoramique (413)
- Eclairage en cercle avec projection du logo de la marque (586)

Advanced Plus

Premium

Premium Plus

Roues

Selleries

Inserts décoratifs



Le nouveau Mercedes-Benz GLB 35 4MATIC en argent iridium



463 – Affichage tête haute



275 – Siège conducteur électriquement réglable avec fonction de mémorisation



413 – Toit ouvrant panoramique



P47 – Pack Stationnement avec caméra panoramique

Advanced Plus

Premium

Premium Plus

Roues

Selleries

Inserts décoratifs



Choisissez vos roues – 19"/20"/21" (Mercedes-AMG GLB 35 4MATIC)



RTH – Jantes alliage AMG 48,3 cm (19") AMG à 5 doubles branches
Série



RVL – Jantes alliage AMG
48,3 cm (19") à 10 rayons
Option (CHF 636.-)



RVZ – Jantes alliage AMG
48,3 cm (19") à 10 rayons
Option (CHF 636.-)



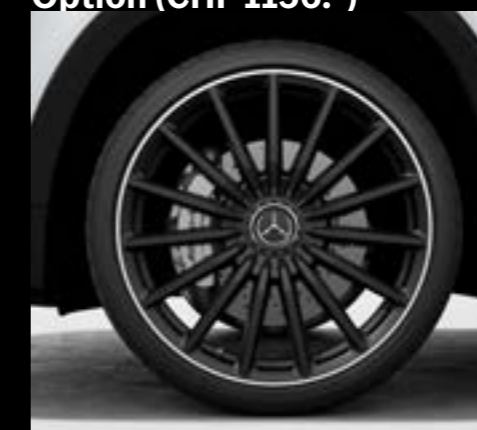
RTX – Jantes alliage AMG
50,8 cm (20") AMG à 5 doubles
branches
Option (CHF 1156.-)



RTW – Jantes alliage AMG
50,8 cm (20") AMG à 5 doubles
branches
Option (CHF 1156.-)



RWX – Jantes alliage AMG
53,3 cm (21") multibranches
Option (CHF 1388.-)



RWY – Jantes alliage AMG
53,3 cm (21") multibranches
Option (CHF 1793.-)

Prix TVA incluse

La disponibilité peut être temporairement limitée en raison de difficultés d'approvisionnement concernant les composants de véhicules (en particulier les semi-conducteurs). Vous trouverez des informations à jour en permanence sur notre page d'accueil et chez votre partenaire Mercedes-Benz.

Advanced Plus

Premium

Premium Plus

Roues

Selleries

Inserts décoratifs



Selleries (Mercedes-AMG GLB 35 4MATIC)



651A – Sellerie en similicuir ARTICO/microfibre MICROCUT noir
Série



158A – Similicuir ARTICO gris sauge/noir
Option (CHF 0.-)



654A – Sellerie en similicuir ARTICO/microfibre MICROCUT marron Bahia/noir
Option (CHF 116.-)



211A – Cuir noir
Option (CHF 0.-)



277A – Cuir bicolore rouge poivron/noir
Option (CHF 116.-)

Prix TVA incluse

La disponibilité peut être temporairement limitée en raison de difficultés d'approvisionnement concernant les composants de véhicules (en particulier les semi-conducteurs). Vous trouverez des informations à jour en permanence sur notre page d'accueil et chez votre partenaire Mercedes-Benz.

Inserts décoratifs



H62 – Inserts décoratifs en carbone
Série



56H – Inserts décoratifs avec motif en étoiles éclairés
Option (CHF 0.-)



H15 – Inserts décoratifs en tilleul noir à pores ouverts
Option (CHF 301.-)



03H – Inserts décoratifs en tilleul marron à pores ouverts
Option (CHF 301.-)

Pack nuit AMG I

Prix TVA incluse

CHF **522.-**

- 1 Splitter avant et inserts décoratifs sur les lamelles dans les prises d'air en noir haute brillance.
- 2 Baguettes de seuil latérales AMG avec inserts décoratifs en noir haute brillance.
- 3 Baguette de ligne de ceinture et encadrements des vitres en noir haute brillance.
- 4 Boîtiers de rétroviseurs extérieurs peints en noir brillant. Vitres teintées foncées athermiques à partir du montant B.
- 5 Éléments chromés bordant la sortie d'échappement en noir.



1



2



3



4



5

Pack nuit AMG II

Prix TVA incluse

CHF 464.-

1 Grille de calandre spécifique AMG, assombrie avec des supports verticaux en noir chromé.

2 Badge de modèle sur le hayon arrière et les ailes en noir chromé.

3 Etoile Mercedes-Benz à l'arrière en noir chromé.



1



2



3



Le nouveau Mercedes-Benz GLB

Équipements optionnels.



Pack nuit (PROGRESSIVE)

Prix TVA incluse

CHF **522.-**

- 1 Boîtiers des rétroviseurs extérieurs peints en noir. Vitres teintées foncées athermiques à partir du montant B.
- 2 Etoile Mercedes-Benz centrale et quatre lamelles de grille de calandre séparées en noir haute brillance.
- 3 Protection anti-encastrement à l'avant et à l'arrière en noir haute brillance.
- 4 Baguette de ligne de ceinture et encadrements des vitres en noir haute brillance.
- 5 Jantes alliage 45,7 cm (18") à 5 doubles branches (R38) peintes en noir.



1



2



3



4



5

Pack nuit (AMG Line)

Prix TVA incluse

CHF **174.-**

- 1 Boîtiers des rétroviseurs extérieurs peints en noir. Vitres teintées foncées athermiques à partir du montant B.
- 2 Grille de calandre diamant avec pointes chromées et étoile Mercedes-Benz centrale et lamelles séparées en noir haute brillance avec inserts chromés et touches en noir haute brillance.
- 3 Jupe AMG arrière avec sortie d'échappement visible et inserts décoratifs en noir haute brillance.
- 4 Baguette de ligne de ceinture et encadrements des vitres en noir haute brillance.
- 5 Jantes alliage AMG 48,3 cm (19") à 5 doubles branches (RTG) peintes en noir.



1



2



3



4



5

Peintures



149U – Blanc polaire uni – **Série**



696U – Noir nuit uni – **Option (CHF 400.-)**



Métallisée

191U – Noir cosmos métallisé – **Option (CHF 1000.-)**



Métallisée

787U – Gris montagne métallisé – **Option (CHF 1000.-)**



Metallic

922U – Argent high-tech métallisé – **Option (CHF 1000.-)**



Métallisée

144U – Blanc digital métallisé – **Option (CHF 1000.-)**



Métallisée

970U – Bleu spectral métallisé – **Option (CHF 1000.-)**



Manufaktur

993U – MANUFAKTUR Rouge Patagonie métallisé – **Option (CHF 1500.-)**

Lignes et packs

CODE	ÉQUIPEMENT	Diesel			Essence				
		GLB 180 d	GLB 200 d 4MATIC	GLB 220 d 4MATIC	GLB 180	GLB 200	GLB 220 4MATIC	GLB 250 4MATIC	AMG GLB 35 4MATIC
PSA	Entry Comprend: compartiment de stockage dans la console centrale(73B), phares LED High Performance avec assistant de feux de route adaptatifs (632/608), caméra de recul (218), volant sport multifonctions en cuir (L3E), prééquipement pour la remise de clé numérique (20U), ÉCRAN MÉDIA CENTRAL (859), sièges Confort (7U2), pack USB Plus (72B), suspension Confort (485), navigation MBUX Premium (PBG), sièges avant chauffants (873), TIREFIT (B51), services à distance (00U), pack Confort de coffre (942)	S	S	S	S	S	S	-	-
PSD	Entry Advanced Comprend: Entry (PSA), soutien lombaire à quatre réglages (U22), pack Rétroviseurs (P49), pack Stationnement avec caméra de recul (P44), hayon EASY-PACK (890)	●	●	●	●	●	●	-	-
PSE	PROGRESSIVE Line Advanced Comprend: Entry Advanced (PSD), PROGRESSIVE (P59)	●	●	●	●	●	●	S	-
PSI	PROGRESSIVE Line Advanced Plus Comprend: PROGRESSIVE Line Advanced (PSE), pack Confort KEYLESS-GO (P17), éclairage d'ambiance (877), système de recharge sans fil pour appareils mobiles à l'avant (897), combiné d'instruments numériques (458), pack Personnalisation (2S0)	●	●	●	●	●	●	●	-

● Disponible avec frais supplémentaires ○ Disponible sans frais supplémentaires S Équipement de série - Indisponible

Lignes et packs

CODE	ÉQUIPEMENT	Diesel			Essence				
		GLB 180 d	GLB 200 d 4MATIC	GLB 220 d 4MATIC	GLB 180	GLB 200	GLB 220 4MATIC	GLB 250 4MATIC	AMG GLB 35 4MATIC
PSJ	<p>AMG Line Advanced Plus</p> <p>Comprend: Advanced, pack Confort KEYLESS-GO (P17), éclairage d'ambiance (877), système de recharge sans fil pour appareils mobiles à l'avant (897), combiné d'instruments numériques (458), pack Personnalisation (2S0), AMG Line (950), vitres teintées foncées athermiques (840)</p>	●	●	●	●	●	●	●	S
PSN	<p>AMG Line Premium</p> <p>Comprend: AMG Line Advanced Plus (PSJ), assistant d'angle mort (234), baguettes de seuil éclairées avec inscription «Mercedes-Benz» et cache pouvant être changé (U45), MBUX réalité augmentée pour système de navigation (U19), système son avancé (853), climatisation automatique THERMOTRONIC (581)</p>	●	●	●	●	●	●	●	●
PSQ	<p>AMG Line Premium Plus</p> <p>Comprend: AMG Line Premium Plus (PSN), MULTIBEAM LED (642), affichage tête haute (463), assistant intérieur MBUX (77B), pack Stationnement avec caméra panoramique (P47), siège conducteur électriquement réglable avec fonction de mémorisation (275), siège passager avant commandé avec fonction de mémorisation (242), toit ouvrant panoramique (413), éclairage en cercle avec projection du logo de la marque (586)</p>	●	●	●	●	●	●	●	●

● Disponible avec frais supplémentaires ○ Disponible sans frais supplémentaires S Équipement de série – Indisponible

Options

CODE	ÉQUIPEMENT	Entry	Entry Advanced	PROGRESSIVE Line Advanced	PROGRESSIVE Line Advanced Plus	AMG Line Advanced Plus	AMG Line Premium	AMG Line Premium Plus
458	Combiné d'instruments numériques	●	●	●	S	S	S	S
581	Climatisation automatique THERMOTRONIC	●	●	●	●	●	S	S
234	Assistant d'angle mort	—	●	●	●	●	S	S
413	Toit ouvrant panoramique	—	—	●	●	●	●	S
275	Siège conducteur électriquement réglable avec fonction de mémorisation	—	—	●	●	●	●	S
241/242	Siège passager avant commandé avec fonction de mémorisation	—	—	●	●	●	●	S
P47	Pack Stationnement avec caméra panoramique	—	—	●	●	●	●	S
641/642	MULTIBEAM LED	—	—	●	●	●	●	S
21U	Dashcam	—	●	●	●	●	●	●
485	Suspension Confort Non disponible pour Mercedes-AMG GLB 35 4MATIC	S	S	S	S	S	S	S
PAD	Pack Ingénierie Comprend: système de freinage équipé de disques de frein de plus grande taille sur l'essieu avant (U29), amortissement ajustable (457), MULTIBEAM LED (642), pack d'assistance à la conduite (P79), KEYLESS-GO (889)	—	—	—	●	●	●	●
550	Dispositif d'attelage avec stabilisation de charge remorquée ESP®	●	●	●	●	●	●	●
U37	Feux de brouillard avant	●	●	●	●	—	—	—
PAV	Pack hiver Comprend: sièges avant chauffants (873), volant chauffant (443), système de lave-glace chauffant (875)	●	●	●	●	●	●	●
U40	Filet de séparation	●	●	●	●	●	●	●
810	Système de sonorisation surround Burmester®	—	—	●	●	●	●	●
228	Chauffage autonome	●	●	●	●	●	●	●
567	Sièges arrière réglables vers l'avant/l'arrière Comprend: accoudoir arrière (400) Non compatible avec troisième rangée de sièges pour deux personnes (847)	●	●	●	●	●	●	●

● Disponible avec frais supplémentaires ○ Disponible sans frais supplémentaires S Équipement de série — Indisponible

Options

CODE	ÉQUIPEMENT	Entry	Entry Advanced	PROGRESSIVE Line Advanced	PROGRESSIVE Line Advanced Plus	AMG Line Advanced Plus	AMG Line Premium	AMG Line Premium Plus
567	Sièges arrière réglables vers l'avant/l'arrière Comprend: accoudoir arrière (400) Non compatible avec troisième rangée de sièges pour deux personnes (847)	●	●	●	●	●	●	●
847	Troisième rangée de sièges pour deux personnes Non compatible avec sièges arrière réglables vers l'avant/l'arrière (567)	●	●	●	●	●	●	●
P55	Pack nuit	—	—	●	●	●	●	●
840	Vitres teintées foncées athermiques	—	—	●	●	S	S	S
L3M	Volant sport multifonctions en similicuir ARTICO Non compatible avec volant chauffant (443), pack d'assistance à la conduite (P79), AMG Line (950)	●	●	●	●	—	—	—
207	Assistant actif de régulation de distance DISTRONIC	—	●	●	●	●	●	●
P79	Pack d'assistance à la conduite	—	●	●	●	●	●	●
513	Assistant de signalisation routière	—	●	●	●	●	●	●
P54	Protection de véhicule GUARD 360°	—	—	●	●	●	●	●
P82	Protection de véhicule GUARD 360° Plus Uniquement avec pack Stationnement avec caméra panoramique (P47)	—	—	●	●	●	●	●
293	Airbags latéraux à l'arrière	●	●	●	●	●	●	●
L6K	Volant AMG Performance en cuir Nappa/microfibre MICROCUT¹	—	—	—	—	●	●	●
U70	Etriers de frein peints en rouge¹	—	—	—	—	●	●	●
P60	Pack nuit AMG¹	—	—	—	—	●	●	●
PAZ	Pack nuit AMG II¹ Uniquement avec pack nuit AMG (P60)	—	—	—	—	●	●	●
459	Suspension AMG RIDE CONTROL¹	●	●	●	●	●	●	●

¹Uniquement pour Mercedes-AMG GLB 35 4MATIC

● Disponible avec frais supplémentaires ○ Disponible sans frais supplémentaires S Équipement de série — Indisponible

La disponibilité peut être temporairement limitée en raison de difficultés d'approvisionnement concernant les composants de véhicules (en particulier les semi-conducteurs). Vous trouverez des informations à jour en permanence sur notre page d'accueil et chez votre partenaire Mercedes-Benz.

Le nouveau Mercedes-Benz GLB

Options numériques.





Nos Digital Extras. La mise à niveau pour votre Mercedes:

Avec nos Digital Extras, mettez à niveau votre Mercedes-Benz et utilisez votre smartphone pour commander votre véhicule à distance, le personnaliser et le perfectionner numériquement.

Car Mercedes-Benz en fait encore plus pour vous. De nombreux Digital Extras concernant les services à distance, la navigation, le rechargement, Urban Guard et le divertissement sont déjà inclus dès l'achat d'un véhicule neuf pour une durée de 36 mois.

La disponibilité exacte dépend de votre véhicule, des options choisies, de l'année de construction et du pays dans lequel vous vivez.

Une fois la durée initiale écoulée, vous pouvez prolonger les Digital Extras souhaités de manière simple et pratique dans le Mercedes me Store.



Découvrez les Digital Extras pour votre Mercedes.

Nos Digital Extras gratuits pour vous: télédiagnostic, assistance en cas d'accident et en cas de panne et gestion de la maintenance.

Télédiagnostic.¹

Le Digital Extra de télédiagnostic vous informe lorsque le remplacement de pièces d'usure, comme les plaquettes de frein, est nécessaire. De plus, l'information est automatiquement transmise à votre partenaire de service Mercedes-Benz qui vous contactera pour fixer un rendez-vous de service. Pour que vous puissiez prendre la route en toute sérénité.

Utilisable gratuitement à vie dès l'activation - Série

Assistance en cas d'accident et en cas de panne.¹

Une aide rapide en cas de problème: avec l'assistance en cas d'accident et en cas de panne Mercedes me. Grâce à la touche Mercedes me ou à l'entrée du répertoire téléphonique dans le carnet d'adresses, votre Mercedes-Benz établit une liaison vocale avec le Customer Assistance Center. Lorsque ce service est activé, les données pertinentes du véhicule et votre localisation sont transmises. Ainsi, soit notre personnel qualifié vous répond directement par téléphone, soit le partenaire de service Mercedes-Benz le plus proche vous vient en aide – même si vous n'êtes pas certain de l'endroit exact où vous vous trouvez.

Utilisable gratuitement à vie dès l'activation - Série

Gestion de la maintenance.¹

Découvrez à quel point la maintenance de votre Mercedes-Benz peut être simple. Le Digital Extra de gestion de la maintenance vous rappelle les opérations de maintenance à venir et vous aide à prendre rendez-vous. Lorsque ce service est activé, les données pertinentes du véhicule sont en outre transmises à l'avance à votre partenaire de service Mercedes-Benz afin d'organiser le plus efficacement possible le rendez-vous d'entretien.

Utilisable gratuitement à vie dès l'activation - Série

¹L'utilisation de ces services nécessite votre inscription sur le portail Mercedes me et l'acceptation des conditions d'utilisation pour les services Mercedes me connect. En outre, le véhicule concerné doit être associé au compte d'utilisateur et les services doivent être activés, ce qui implique l'acceptation des conditions d'utilisation correspondantes.



Digital Extras – Points forts

Navigation MBUX Premium (PBG)¹

Navigation MBUX Premium (PBG) Avec Navigation MBUX Premium, vous atteignez votre destination rapidement et en étant bien informé. Pour cela, vous pouvez compter sur des données cartographiques actualisées, comprenant la vue satellite, des informations précises sur le trafic en temps réel et un guidage routier en ligne rapide. Enfin, des fonctions intelligentes en réseau rendent votre voyage plus sûr.

Utilisable gratuitement trois ans dès l'activation – Série

SERVICES À DISTANCE (00U)¹

Prééquipement pour paramétrage du véhicule

Contrôle total, partout et à tout moment. Grâce à l'application Mercedes me sur votre smartphone, vous pouvez également accéder à des informations et modifier les paramètres à distance. Ainsi, vous pouvez, par exemple, ajuster la température appropriée pour l'intérieur, envoyer des adresses à votre système de navigation ou verrouiller les portes.

Utilisable gratuitement trois ans dès l'activation – Série

Prééquipement pour contrôle du véhicule

Toujours là pour vous: le contrôle du véhicule vous connecte à la voiture et vous garantit que vous disposez toujours des informations dont vous avez besoin. Grâce à une application spéciale, vous savez toujours où se trouve votre véhicule et pouvez même déterminer la zone dans laquelle il est autorisé à se trouver. En outre, vous êtes immédiatement informé de tout mouvement non souhaité.

Utilisable gratuitement trois ans dès l'activation – Série

Prééquipement pour la remise de clé numérique (20U)¹

Partagez votre véhicule avec des amis et des membres de votre famille, où que vous soyez et simplement via l'application Mercedes me. Vous gardez le contrôle et décidez à qui vous confiez votre Mercedes. L'application vous permet de déverrouiller votre véhicule à distance et d'activer la clé du véhicule enregistrée pour l'utilisateur se trouvant à côté du véhicule.

Utilisable gratuitement trois ans dès l'activation – Série

¹ Les composants marqués sont des services Mercedes me. Un identifiant Mercedes me ID personnel et l'acceptation des termes d'utilisation des services Mercedes me connect sont requis pour pouvoir utiliser ces services. En outre, le véhicule concerné doit être associé au compte utilisateur correspondant. A l'expiration de la première activation, les services peuvent être renouvelés moyennant des frais, à condition qu'ils soient à ce moment-là toujours proposés pour ledit véhicule. La première activation des services est possible dans un délai d'un an après la première inscription ou la mise en service par le client, selon ce qui se produit en premier.

Options

CODE	DIGITAL EXTRAS MERCEDES ME CONNECT ¹	Durée ²	Diesel			Essence				
			GLB 180 d	GLB 200 d 4MATIC	GLB 220 d 4MATIC	GLB 180	GLB 200	GLB 220 4MATIC	GLB 250 4MATIC	Mercedes-AMG GLB 35 4MATIC
362	Module de communication (LTE) pour l'utilisation des services Mercedes me connect	illimité	S	S	S	S	S	S	S	S
537	Radio numérique	illimité	S	S	S	S	S	S	S	S
355	Fonctions MBUX avancées	illimité	S	S	S	S	S	S	S	S
P54	Protection de véhicule GUARD 360°	3 ans	●	●	●	●	●	●	●	●
P82	Protection de véhicule GUARD 360° Plus	3 ans	●	●	●	●	●	●	●	●
502	Mises à jour cartographiques gratuites pendant 7 ans	7 ans	S	S	S	S	S	S	S	S
U19	MBUX réalité augmentée pour système de navigation	illimité	●	●	●	●	●	●	●	●
	En combinaison avec AMG Line Premium (PSN)/AMG Line Premium Plus (PSQ)		S	S	S	S	S	S	S	S
	Uniquement avec dashcam (21U)									
PBG	Navigation MBUX Premium	3 ans (exception: Live Traffic et mises à jour cartographique, 7 ans)	S	S	S	S	S	S	S	S
351	Système d'appel d'urgence Mercedes-Benz	illimité	S	S	S	S	S	S	S	S

Vous trouverez plus d'informations sur les produits Mercedes me et les questions fréquemment posées sur notre site web:

¹ L'utilisation de ces services nécessite votre inscription sur le portail Mercedes me et l'acceptation des conditions d'utilisation pour les services Mercedes me connect. En outre, le véhicule concerné doit être couplé au compte utilisateur. Une fois la durée initiale expirée, les services peuvent être prolongés moyennant paiement. La première activation des services est possible dans un délai d'un an après la première inscription ou la mise en service par le client, selon ce qui se produit en premier.

² Une fois la durée de validité expirée, vous pouvez prolonger le produit de votre choix dans notre Mercedes me Store.

● Disponible moyennant supplément ○ Disponible sans supplément **S** Equipement de série — Non disponible

Options

CODE	DIGITAL EXTRAS MERCEDES ME CONNECT ¹	Durée ²	Diesel			Essence				
			GLB 180 d	GLB 200 d 4MATIC	GLB 220 d 4MATIC	GLB 180	GLB 200	GLB 220 4MATIC	GLB 250 4MATIC	Mercedes-AMG GLB 35 4MATIC
22U	Prééquipement pour divertissement MBUX Uniquement avec système son avancé (853), système de sonorisation surround Burmester® (810) En combinaison avec AMG Line Premium (PSN)/AMG Line Premium Plus (PSQ)	1 an	○	○	○	○	○	○	○	○
			S	S	S	S	S	S	S	S
01U	Prééquipement pour services de navigation Comprend: affichage de contenus en ligne sur la carte de navigation, recherche locale, places de stationnement, informations météorologiques.	3 ans	S	S	S	S	S	S	S	S
34U	Services à distance Premium	3 ans	●	●	●	●	●	●	●	●
20U	Prééquipement pour la remise de clé numérique	3 ans	S	S	S	S	S	S	S	S
367	Prééquipement pour Live Traffic Information	7 ans	S	S	S	S	S	S	S	S
2S0	Pack Personnalisation Pour PROGRESSIVE Line Advanced Plus (PSI)/AMG Line Advanced Plus (PSJ)/AMG Line Premium (PSN)/AMG Line Premium Plus (PSQ)	1 an	○	○	○	○	○	○	○	○
			S	S	S	S	S	S	S	S

Vous trouverez plus d'informations sur les produits Mercedes me et les questions fréquemment posées sur notre site web:

¹ L'utilisation de ces services nécessite votre inscription sur le portail Mercedes me et l'acceptation des conditions d'utilisation pour les services Mercedes me connect. En outre, le véhicule concerné doit être couplé au compte utilisateur. Une fois la durée initiale expirée, les services peuvent être prolongés moyennant paiement. La première activation des services est possible dans un délai d'un an après la première inscription ou la mise en service par le client, selon ce qui se produit en premier.

² Une fois la durée de validité expirée, vous pouvez prolonger le produit de votre choix dans notre Mercedes me Store.

● Disponible moyennant supplément ○ Disponible sans supplément **S** Equipement de série — Non disponible

Le nouveau Mercedes-Benz GLB

Données techniques.



Données techniques - GLB X247 essence

	GLB 180	GLB 200	GLB 220 4MATIC	GLB 250 4MATIC	AMG GLB 35 4MATIC
MOTEUR					
Disposition des cylindres	L4	L4	L4	L4	L4
Nombre de cylindres	4	4	4	4	4
Cylindrée (cm³)	1332	1332	1991	1991	1991
Puissance nominale maximale (kW [ch] DIN)	100 [136]	120 [163]	140 [190]	165 [224]	225 [306]
Couple maximal (Nm à tr/min thermique)	230/1660-3000	270/2000-3500	300/1800-3000	350/2000-4000	400/2500-4000
Capacité du réservoir/dont réserve (l)	52/6	52/6	60/6	60/6	60/6
BOÎTE DE VITESSES	7G-DCT AUTOMATIQUE	7G-DCT AUTOMATIQUE	8G-DCT AUTOMATIQUE	8G-DCT AUTOMATIQUE	AMG SPEEDSHIFT 8G-DCT
PERFORMANCES					
Vitesse maximale (km/h)	197	207	214	236	250
0 à 100 km/h (s)	10,3	9,3	7,9	7,0	5,5
CONSOMMATION ET ÉMISSIONS					
Consommation mixte (l/100 km)	7,6	7,6	8,4	8,4	9,4
Equivalent essence					
Emissions de CO ₂ (g/km) selon 715/2007/CEE	173	171	191	191	213
Emissions de CO ₂ de la mise à disposition du carburant et/ou de l'électricité (g/km)	38	38	42	42	47
CATÉGORIE DE RENDEMENT ÉNERGÉTIQUE	E	E	F	F	G
MASSE (KG)					
Poids à vide selon le règlement CE 1230/2012	1640-1832	1640-1832	1765-1952	1765-1952	1820-1960
Poids total en charge admissible	2140-2330	2140-2330	2265-2445	2265-2445	2320-2505
Charge maximale sur le toit (kg)	75	75	75	75	75
Remorque freinée/non freinée	1500/750	1800/750	1800/750	1900 ¹ -2000/750	1800/750

¹ Modèle 7 places

La consommation normalisée de carburant/d'électricité est calculée selon la méthode de mesure 715/2007/CEE dans sa version actuellement en vigueur. Les valeurs indiquées relatives à la consommation d'énergie et aux émissions de CO₂ sont des valeurs suisses. Il s'agit ici de valeurs qui ont été déterminées dans le cycle de mesure WLTP. Dans la pratique, les valeurs de consommation peuvent cependant diverger des valeurs indiquées, en fonction du style de conduite ainsi que des conditions de la chaussée, du trafic, des influences de l'environnement et de l'état du véhicule. Les données ne se réfèrent pas à un véhicule précis et ne font pas partie de l'offre, mais servent uniquement à la comparaison entre les différents types de véhicules. Afin que les consommations d'énergie des différentes motorisations (essence, diesel, gaz, électricité, etc.) soient comparables, elles sont indiquées en sus sous la forme d'équivalents essence (unité de mesure pour l'énergie). Le CO₂ est le principal gaz à effet de serre responsable du réchauffement climatique; l'émission moyenne de CO₂ de l'ensemble des modèles proposés (toutes marques confondues) est pour 2024 de 122 g/km, la valeur cible étant de 118 g/km.

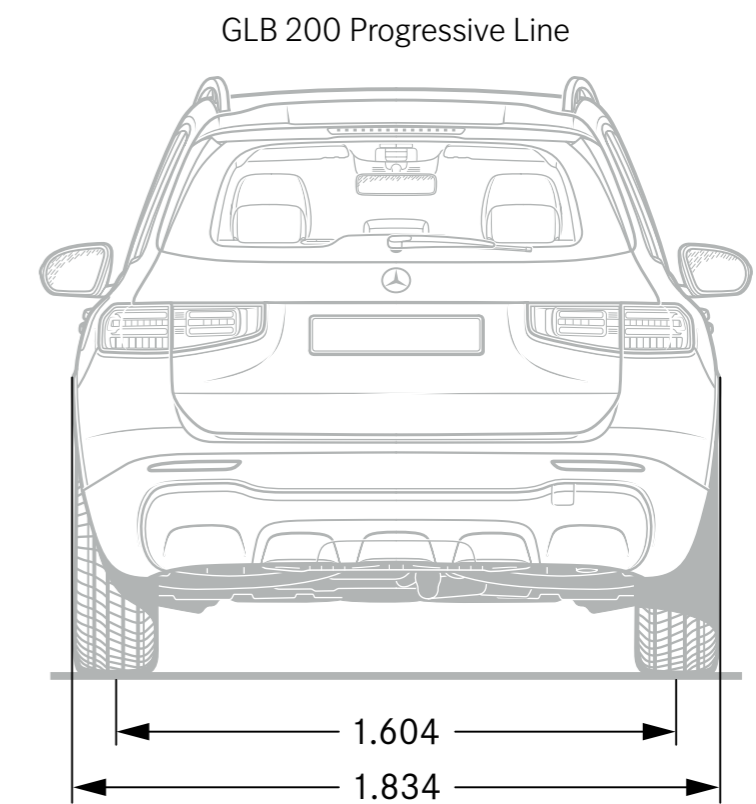
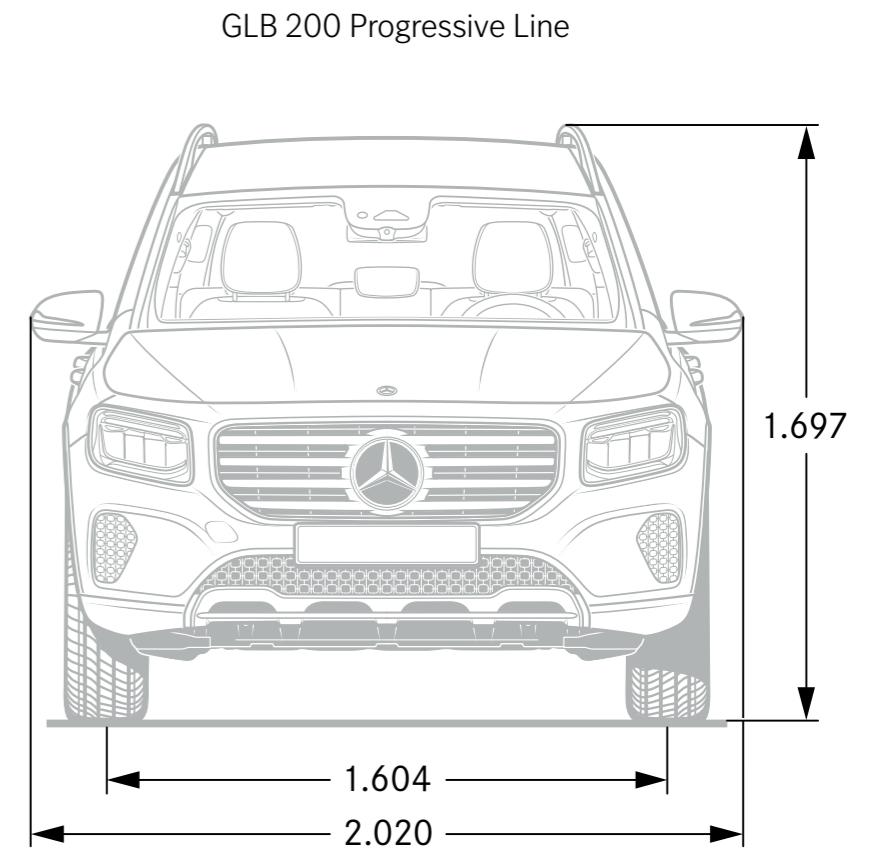
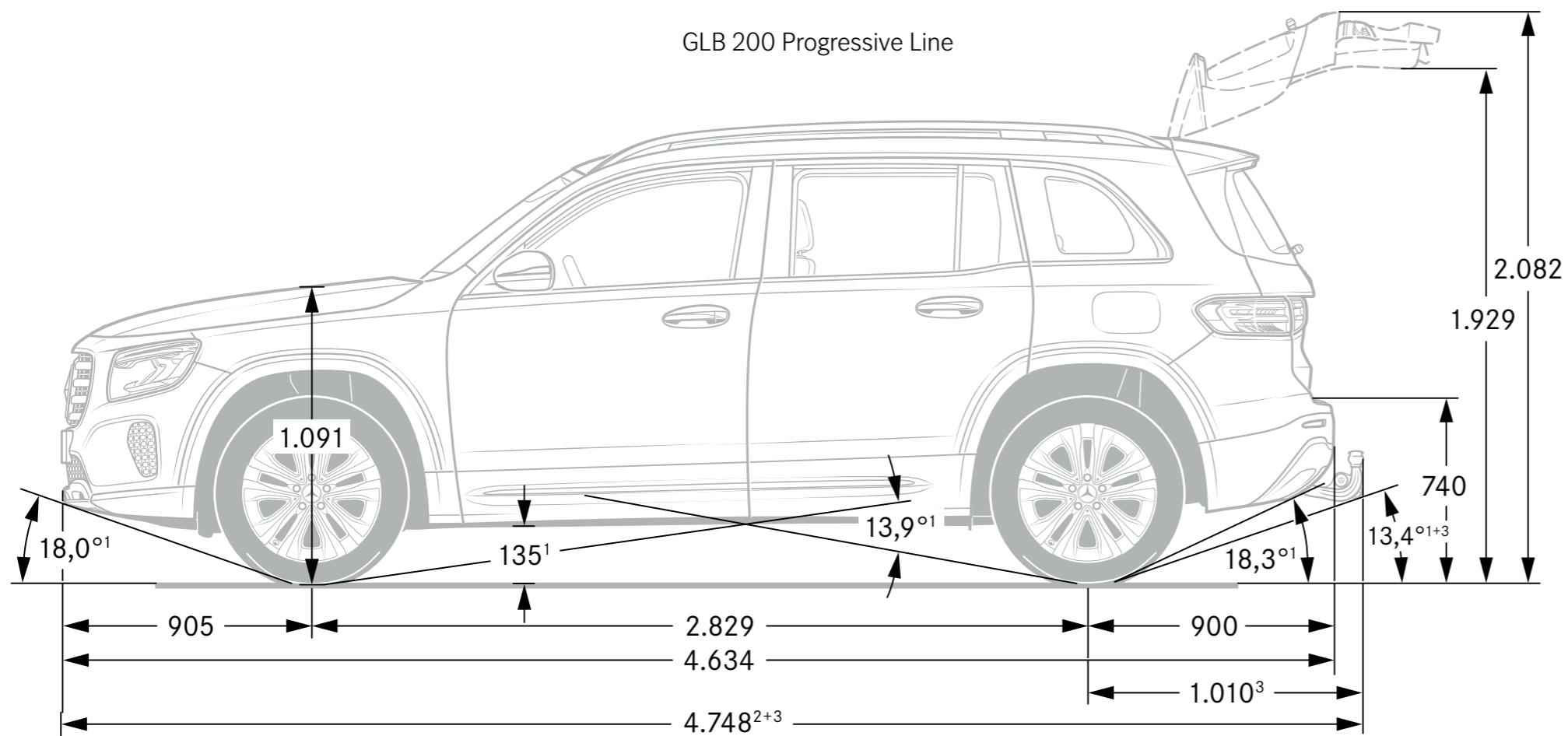
Données techniques - GLB X247 diesel

	GLB 180 d	GLB 200 d 4MATIC	GLB 220 d 4MATIC
MOTEUR			
Disposition des cylindres	L4	L4	L4
Nombre de cylindres	4	4	4
Cylindrée (cm³)	1950	1950	1950
Puissance nominale maximale (kW [ch] DIN)	85 [116]	110 [150]	140 [190]
Couple maximal (Nm à tr/min thermique)	280/1300-2600	320/1400-3200	400/1600-2600
Capacité du réservoir/dont réserve (l)	52/6	60/6	60/6
BOÎTE DE VITESSES	8G-DCT AUTOMATIQUE	8G-DCT AUTOMATIQUE	8G-DCT AUTOMATIQUE
PERFORMANCES			
Vitesse maximale (km/h)	188	201	217
0 à 100 km/h (s)	11,5	9,5	7,8
CONSOMMATION ET ÉMISSIONS			
Consommation mixte (l/100 km)	6,1	6,4	6,5
Equivalent essence	7	7,3	7,4
Emissions de CO ₂ (g/km) selon 715/2007/CEE	160	168	170
Emissions de CO ₂ de la mise à disposition du carburant et/ou de l'électricité (g/km)	29	31	31
CATÉGORIE DE RENDEMENT ÉNERGÉTIQUE	D	D	D
MASSE (KG)			
Poids à vide selon le règlement CE 1230/2012	1725-1912	1785-1970	1790-1975
Poids total en charge admissible	2225-2415	2285-2455	2290-2460
Charge maximale sur le toit (kg)	75	75	75
Remorque freinée/non freinée	1600/750	1900 ¹ -2000/750	1900 ¹ -2000/750

¹ Modèle 7 places

La consommation normalisée de carburant/d'électricité est calculée selon la méthode de mesure 715/2007/CEE dans sa version actuellement en vigueur. Les valeurs indiquées relatives à la consommation d'énergie et aux émissions de CO₂ sont des valeurs suisses. Il s'agit ici de valeurs qui ont été déterminées dans le cycle de mesure WLTP. Dans la pratique, les valeurs de consommation peuvent cependant diverger des valeurs indiquées, en fonction du style de conduite ainsi que des conditions de la chaussée, du trafic, des influences de l'environnement et de l'état du véhicule. Les données ne se réfèrent pas à un véhicule précis et ne font pas partie de l'offre, mais servent uniquement à la comparaison entre les différents types de véhicules. Afin que les consommations d'énergie des différentes motorisations (essence, diesel, gaz, électricité, etc.) soient comparables, elles sont indiquées en sus sous la forme d'équivalents essence (unité de mesure pour l'énergie). Le CO₂ est le principal gaz à effet de serre responsable du réchauffement climatique; l'émission moyenne de CO₂ de l'ensemble des modèles proposés (toutes marques confondues) est pour 2024 de 122 g/km, la valeur cible étant de 118 g/km.

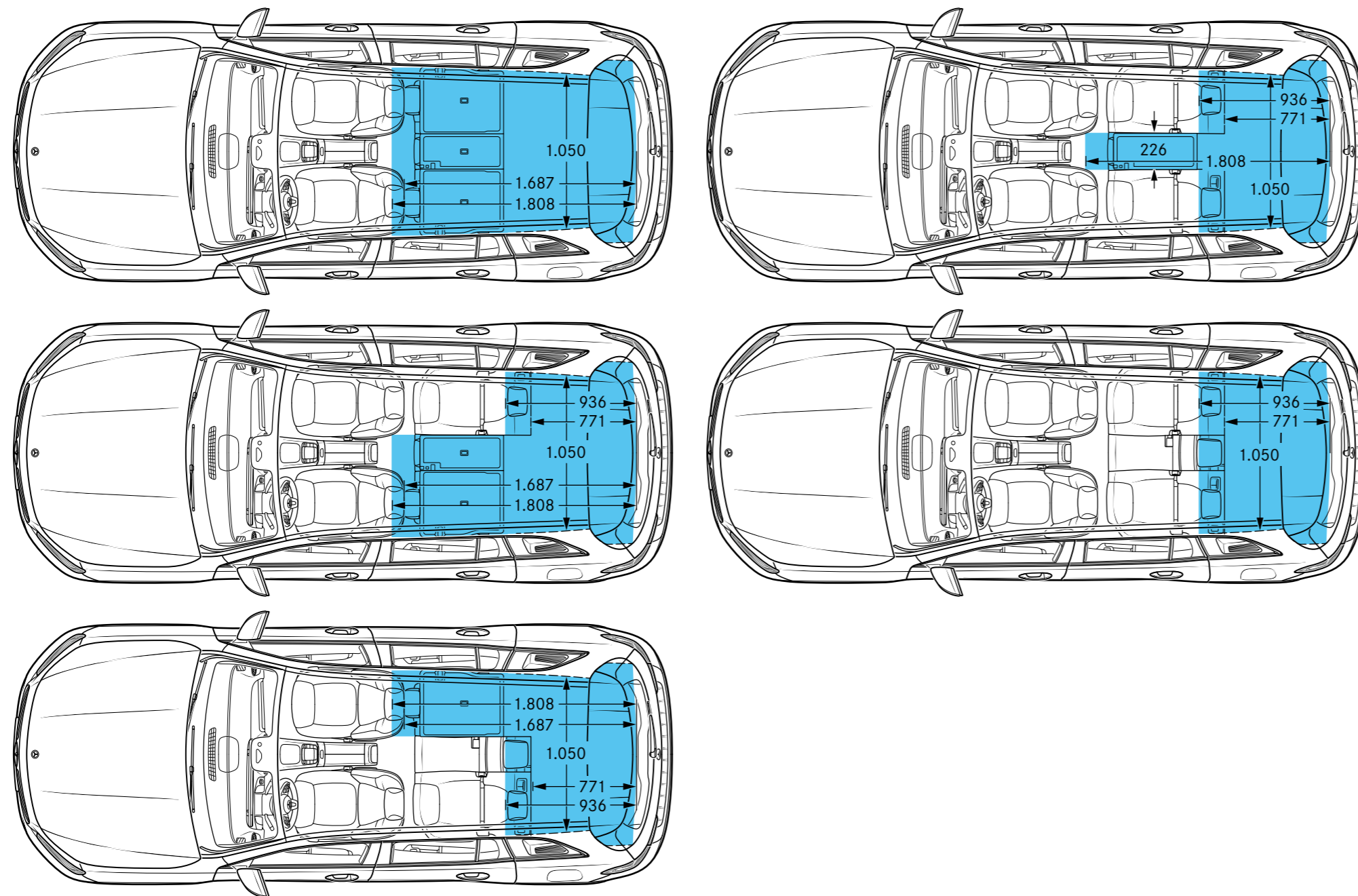
GLB - Dimensions



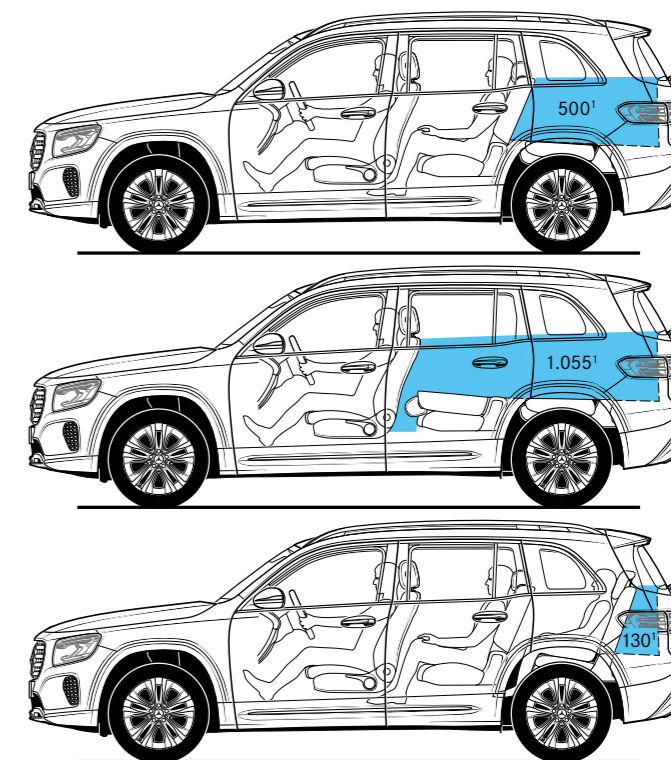
Les mesures sont des valeurs moyennes, de légers écarts restent possibles.

GLB - Dimensions et volume du coffre

GLB 200 Progressive Line



GLB 200 Progressive Line



Les mesures sont des valeurs moyennes, de légers écarts restent possibles.

La disponibilité peut être temporairement limitée en raison de difficultés d'approvisionnement concernant les composants de véhicules (en particulier les semi-conducteurs). Vous trouverez des informations à jour en permanence sur notre page d'accueil et chez votre partenaire Mercedes-Benz.

Découvrez-en plus
et laissez vos rêves devenir réalité.



Les services.

	Prix en CHF TVA incl.	GLB 180	GLB 200	GLB 220 4MATIC	GLB 250 4MATIC	GLB 180 d	GLB 200 d 4MATIC	GLB 220 d 4MATIC	AMG GLB 35 4MATIC
<p>MERCEDES-SWISS-INTEGRAL Garantie et service en un. Propriétaire d'une voiture particulière Mercedes-Benz, vous profitez de prestations complémentaires exceptionnelles. MERCEDES-SWISS-INTEGRAL couvre tout ce dont votre Mercedes-Benz a besoin pour ses premiers 100 000 km. Et, ce qui ne gêne rien, cette combinaison de prestations très exclusives est gratuite pour vous:</p> <ul style="list-style-type: none"> - Toutes les réparations (également suite à usure) durant 3 ans ou jusqu'à 100 000 kilomètres (selon premier seuil atteint). - Gratuité des services et pièces d'origine nécessaires à cet effet (hors liquides) jusqu'à 100 000 kilomètres pour une durée maximale de 10 ans (selon premier seuil atteint). <p>Le répertoire détaillé des prestations vous est remis par votre partenaire du réseau Mercedes-Benz ou figure sur www.mercedes-benz.ch. Les coûts d'exploitation réduits augmentent encore le plaisir de conduire. Avec MERCEDES-SWISS-INTEGRAL, le compte est bon!</p>	0.-	S	S	S	S	S	S	S	S
<p>MERCEDES-SWISS-INTEGRAL plus Avec MERCEDES-SWISS-INTEGRAL plus – ou MSI plus, vous pouvez, à des conditions intéressantes, dès l'achat du véhicule neuf, prolonger les prestations de MERCEDES-SWISS-INTEGRAL de 1, 2 ou 3 ans jusqu'à un maximum de 7 ans d'utilisation ou 200 000 km (selon premier seuil atteint). Pendant la durée de MSI plus, toutes les réparations ainsi que le remplacement des pièces soumises à usure sont inclus. Le répertoire détaillé des prestations vous est remis par votre partenaire du réseau Mercedes-Benz ou figure sur www.mercedes-benz.ch/msi-plus. Par ailleurs, nous prenons en charge tous les services prescrits, y c. les pièces d'origine nécessaires à cet effet (hors liquides et lubrifiants).</p> <p>MSI plus 4 New: prolongation d'un an, jusqu'à un total de 4 ans ou 120 000 km Prix valables du 1.1.2024 au 31.1.2025 ou jusqu'à révocation</p>	1142.- 2076.-	● —	● —	● —	● —	● —	● —	— ●	— ●
<p>MOBILITÉ MERCEDES-BENZ S'il est une chose qui vous accompagne toujours à bord de votre nouvelle voiture, c'est bien la sensation de rouler en toute sécurité. Mais si un jour, vous deviez tout de même avoir besoin d'aide, sachez que le Service 24h de Mercedes-Benz est là pour vous au numéro d'urgence gratuit 00800 1777 7777 (alternative: +41 44 439 15 67). Cette prestation peut d'ailleurs encore s'étoffer avec le service télématique intégré Mercedes-Benz Contact. Condition: radio connectée à un téléphone mobile en état de marche. Par pression sur une touche, vous voilà connecté par téléphone avec le centre clients Mercedes-Benz. Si souhaité, toutes les données pertinentes sur le véhicule et sa position sont transmises. Il en résulte un temps de réaction raccourci et donc une assistance rapide sur place. De série et sans majoration de prix: le pack de mobilité Mercedes-Benz Mobilo. A l'échéance de la garantie de mobilité (deux ans), Mobilo se prolonge automatiquement d'année en année, jusqu'à un maximum de 30 ans, pour les pannes et prestations d'assurance. Condition: maintenance régulière auprès de votre partenaire après-vente Mercedes-Benz. De la perte de clés aux dommages causés par un accident ou par un acte de vandalisme, en passant par la panne, Mobilo fait en sorte que vous puissiez malgré tout atteindre votre destination et ce, dans l'Europe entière. Quel que soit votre problème, une chose est sûre: vous reprendrez la route le plus rapidement possible.</p>	0.-	S	S	S	S	S	S	S	S

● Disponible avec frais supplémentaires S Équipement de série — Indisponible

