



NUOVA GLS SUV.

Mercedes-Benz







COMMITTED TO GREATNESS.

Flessibile e spaziosa: GLS si afferma come uno dei SUV più grandi di Mercedes-Benz, con una spaziosità versatile ed elevate prestazioni. Con il cambio automatico 9G-TRONIC montato di serie e il telaio comfort AIRMATIC, oltre ad arrivare sicuro a destinazione, scoprirai anche un comfort di guida innovativo ed esclusivo. Il look sportivo e dinamico in ogni situazione è garantito dall'inconfondibile AMG-Line¹.

¹ Equipaggiamento selezionabile a richiesta a seconda della configurazione.



NUOVO DESIGN DEL FRONTALE.

Nuova GLS cattura gli sguardi: la grembialatura anteriore rivisitata con le caratteristiche prese d'aria sportive e il parafrangito allargato contribuiscono allo stile inconfondibile di AMG Line¹.

¹ Equipaggiamento selezionabile a richiesta a seconda della configurazione.





PIÙ DI UN SEMPLICE DETTAGLIO.

Il design delle luci dei nuovi gruppi ottici posteriori, con tre blocchi orizzontali, sottolinea il carattere da SUV di gran lusso di Nuova GLS. I predellini di accesso illuminati, a richiesta in look alluminio, accentuano l'accuratezza del design e fanno di ogni ingresso in auto un'esperienza speciale.





SPAZIO ALLE IDEE.

Scopri il vero comfort di guida: le due caratteristiche maniglie di sostegno nella consolle centrale rialzata sottolineano il carattere offroad di Nuova GLS. Il nuovo colore degli interni beige Catalana¹ e il pregiato volante multifunzionale¹ assicurano un'esperienza di guida di grande comfort.

¹ Equipaggiamento selezionabile a richiesta a seconda della configurazione.

ANCORA PIÙ SPAZIO.

Tutti i vantaggi di una concezione variabile dello spazio. GLS dispone di un vano di carico con una capacità fino a 2400 litri. Per sfruttarlo al meglio, basta premere un solo tasto e gli schienali della seconda e della terza fila di sedili possono essere ribaltati singolarmente o insieme. Per facilitare le operazioni di carico, è possibile abbassare comodamente la parte posteriore. Grazie alla terza fila di sedili, puoi condividere la gioia di viaggiare su una GLS con altre sette persone.







Comfort ottimale anche nel vano posteriore.

Con i sedili singoli Comfort regolabili individualmente¹, ogni viaggio diventa un'esperienza unica. Il sistema di intrattenimento multimediale MBUX High End per i passeggeri posteriori¹ offre, con due touchscreen, molteplici possibilità di intrattenimento, informazione e comunicazione.

¹ Equipaggiamento selezionabile a richiesta a seconda della configurazione.



Viaggiare rilassati, arrivare riposati: con i sedili Multicontour nel vano posteriore¹, gli occupanti dei sedili posteriori esterni della seconda fila di sedili godono degli stessi vantaggi di comfort del conducente e del passeggero anteriore: 4 programmi di massaggio, ciascuno con 2 livelli di intensità e 10 punti di pressione nello schienale. La seconda fila di sedili, anch'essa regolabile elettricamente, assicura più spazio per le gambe.

¹Equipaggiamento selezionabile a richiesta a seconda della configurazione.



Surround Sound System Burmester® High End 3D.

Con i 29 altoparlanti e la potenza dell'impianto di 1610 watt del Surround Sound System¹ Burmester® High End 3D, l'esperienza sonora a bordo di Nuova GLS è davvero straordinaria. L'avanzato sistema di compensazione del rumore (VNC) adatta musica e suoni in modo dinamico alla situazione di guida mentre l'assistente alla configurazione aiuta, con un algoritmo innovativo, a individuare le preferenze musicali e impostare l'impianto audio Sound System Burmester® secondo i tuoi gusti.

¹ Equipaggiamento selezionabile a richiesta a seconda della configurazione.



MBUX (Mercedes-Benz User Experience).

Con l'ultima generazione di MBUX, il sistema di Infotainment di GLS compie un altro grande salto verso il futuro, sia in termini di hardware che di software. Oltre a una maggiore potenza di calcolo e a un riconoscimento vocale migliorato, anche la disposizione e l'aspetto delle applicazioni sono stati affinati per rispondere meglio alle tue esigenze.



Cerchi in lega leggera da 23".

Ovunque tu vada, i cerchi in lega leggera della GLS, disponibili fino alla dimensione di 23 pollici¹, sono eleganti compagni di viaggio che si fanno subito notare. In particolare i cerchi in lega leggera AMG torniti a lucido, come quelli nell'immagine, sono un vero e proprio pezzo forte che sa catturare gli sguardi ad ogni viaggio.

¹ Equipaggiamento selezionabile a richiesta a seconda della configurazione.



Bocchette di ventilazione con alette cromate.

Accessori pregiati: con le bocchette di ventilazione rivisitate, la GLS appare ancora più elegante. Le alette del radiatore si integrano perfettamente nel design elegante degli interni.



Tetto scorrevole panoramico.

Che sia aperto o chiuso: il tetto scorrevole panoramico¹ ti regala un'impareggiabile sensazione di libertà e rende l'abitacolo gradevolmente luminoso. Anche osservato da fuori l'ampio tetto scorrevole ha un effetto sorprendente, perché rende gli esterni leggeri ed esclusivi.

¹ Equipaggiamento selezionabile a richiesta a seconda della configurazione.



Pacchetto Comfort acustico.

Goditi il massimo comfort acustico durante la guida. L'isolamento del pacchetto Comfort acustico¹ riduce al minimo i fastidiosi rumori provenienti dall'esterno. Potrai così fare conversazione in tutto relax anche quando viaggi alle alte velocità. L'atmosfera tranquilla favorisce la concentrazione e permette di arrivare a destinazione rilassati.



Equipaggiamenti di serie.

Un'autentica GLS senza dover mettere una singola crocetta sull'elenco degli optional. Dettagli come le raffinate Stelle Mercedes sulla mascherina del radiatore caratterizzano gli esterni. Inoltre, numerosi sistemi di assistenza alla guida¹ ti aiutano durante la marcia. Altri vantaggi pratici: gli schienali dei sedili posteriori frazionabili e il pianale del vano di carico regolabile in altezza.

HIGHLIGHT DEGLI ESTERNI

Vernice standard nero notte

Mascherina del radiatore con Mercedes-Benz Pattern in nero lucido, Stella Mercedes centrale e lamelle singole color argento

Grembialatura anteriore con elemento decorativo color argento

Rivestimento sottoporta nero zigrinato

Listelli sulla linea di cintura cromati e modanatura sulla linea dei finestrini in nero

Grembialatura posteriore con parte inferiore in nero zigrinato

A seconda della motorizzazione, cerchi in lega leggera da 16" (40,6 cm) con design multirazza o cerchi in lega leggera da 17" (43,2 cm) a 10 razze

Fari alogeni con luce di marcia diurna a LED integrata

¹ I nostri sistemi di assistenza e di sicurezza sono strumenti di supporto e non esonerano il guidatore dalle sue responsabilità. Ti preghiamo di osservare le avvertenze riportate nelle istruzioni per l'uso e i limiti di sistema ivi descritti.



HIGHLIGHT DEGLI INTERNI

Sedili Comfort con rivestimenti in materiale ARTICO/tessuto Bertrix nero, e schienali ribaltabili nel vano posteriore frazionati con rapporto 40/20/40

Pacchetto Comfort per i sedili

Volante sportivo multifunzione in pelle con comandi touch a sinistra e a destra

Display multimediale con diagonale di 10,25"

Elementi decorativi Star Pattern

Cielo in tessuto grigio cristallo

Sistema multimediale MBUX con funzioni ampliate

Cambio a doppia frizione (automatico)

Funzione di avviamento KEYLESS-GO

Telecamera per la retromarcia assistita¹

¹I nostri sistemi di assistenza e di sicurezza sono strumenti di supporto e non esonerano il guidatore dalle sue responsabilità. Ti preghiamo di osservare le avvertenze riportate nelle istruzioni per l'uso e i limiti di sistema ivi descritti.



AMG Line.

Con la versione di equipaggiamento Progressive potrai donare alla tua GLS ulteriori tocchi di esclusività. Le mascherine dei terminali di scarico cromate a vista rivelano le ambizioni dinamiche di questa Sport Tourer già dall'esterno. Nell'abitacolo puoi attingere a una gamma di colori e materiali più ampia per i rivestimenti dei sedili.

HIGHLIGHT DEGLI ESTERNI

Mascherina del radiatore con Mercedes-Benz Pattern in nero lucido, Stella Mercedes centrale e lamelle singole color grigio opaco

Mascherine dei terminali di scarico a vista e grembialatura posteriore con elemento decorativo cromato

Cerchi in lega leggera da 17" (43,2 cm) a 10 razze (25R), ottimizzati dal punto di vista aerodinamico, verniciati in nero e torniti con finitura a specchio

HIGHLIGHT DEGLI INTERNI

Sedili Comfort con rivestimenti in materiale ARTICO/tessuto Bertrix nero o materiale ARTICO/tessuto Norwich sage grey/nero

Volante sportivo multifunzione in pelle con comandi touch a sinistra e a destra

Elementi decorativi Star Pattern

Cielo in tessuto nero



Pacchetto Night.

Mostra il tuo carattere sportivo. l'originale AMG Styling è ispirato al design espressivo di Mercedes AMG. Altri elementi negli interni, come i sedili sportivi e il volante sportivo multifunzione in pelle nappa, accentuano questa impressione globale. Il sound sportivo del motore assicura il massimo piacere di guida.

HIGHLIGHT DEGLI ESTERNI

AMG Styling, composto da grembialtura anteriore AMG con splitter in argento iridium opaco, rivestimenti sottoporta AMG in tinta con la vettura e grembialtura posteriore AMG con mascherine dei terminali di scarico a vista ed elemento decorativo cromato

Mascherina del radiatore con Mercedes-Benz Pattern cromato, Stella Mercedes centrale e lamelle singole in argento iridium opaco

Modanatura decorativa sulla linea di cintura e dei finestrini con finitura in alluminio ad elevata lucentezza

Cerchi in lega leggera AMG da 45,7 cm (18") a 5 doppie razze, ottimizzati dal punto di vista aerodinamico, verniciati in grigio tremolite e torniti con finitura a specchio

HIGHLIGHT DEGLI INTERNI

Sedili sportivi con poggiatesta regolabili in altezza e rivestimenti in materiale ARTICO/microfibra MICROCUT nera con cuciture decorative di contrasto in rosso

Volante sportivo multifunzione in pelle nappa, appiattito nella parte inferiore, traforato all'altezza dell'impugnatura, con comandi touch a sinistra e a destra

Elementi decorativi effetto carbonio

Tappetini AMG

Cielo in tessuto nero, a richiesta cielo in tessuto grigio cristallo

Pedaliera sportiva AMG in acciaio legato spazzolato con inserti in gomma antisdrucciolo neri

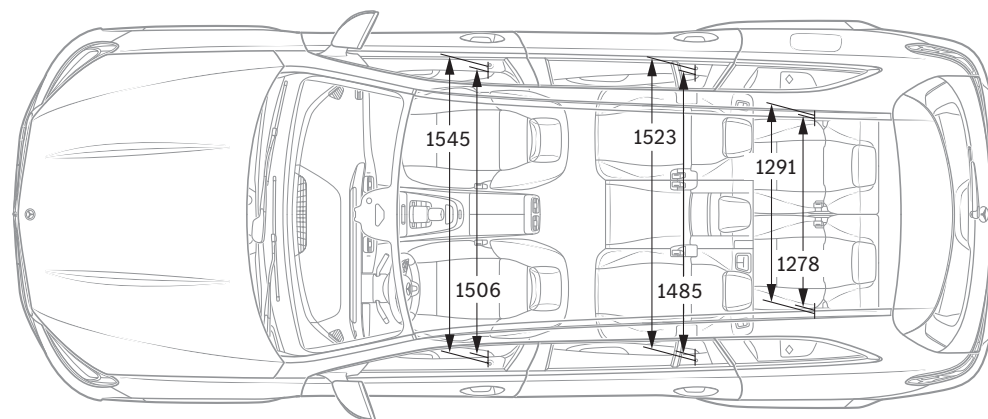
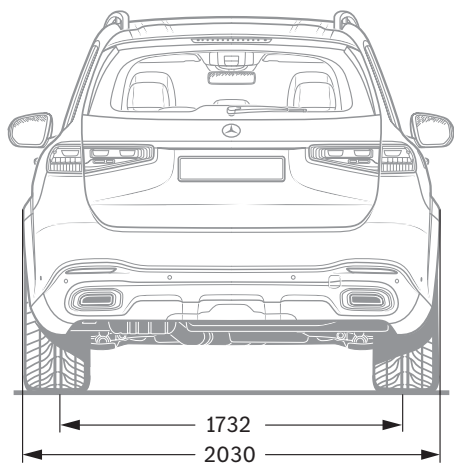
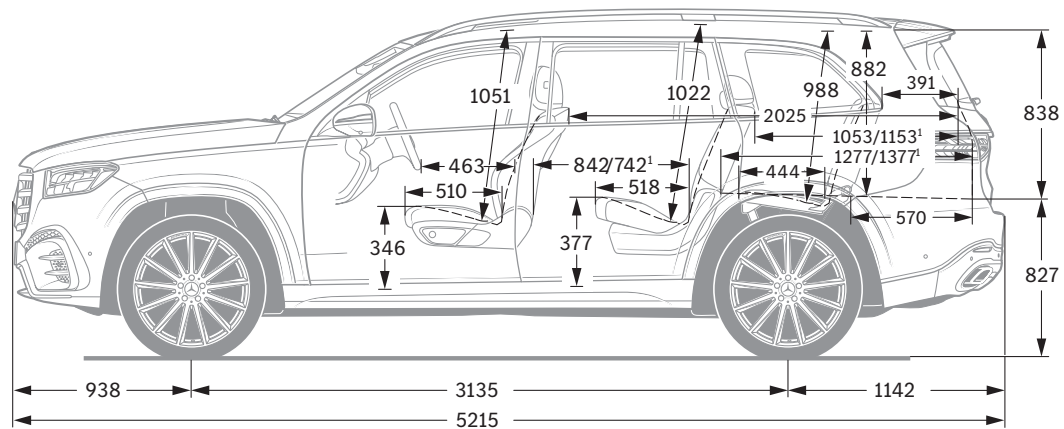
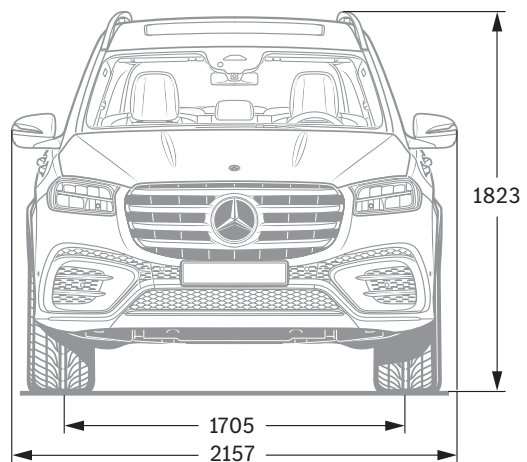
Dati tecnici - GLS X167

	GLS 450 4MATIC	GLS 580 4MATIC	Mercedes-Maybach GLS 600 4MATIC	Mercedes-AMG GLS 63 4MATIC+	GLS 350 d 4MATIC	GLS 450 d 4MATIC
NUMERO MODELLO	167.959	167.985	167.987	167.989	167.931	167.933
MOTORE						
Disposizione dei cilindri	L6	V8	V8	V8	L6	L6
Numero cilindri	6	8	8	8	6	6
Cilindrata (cm ³)	2999	3982	3982	3982	2989	2989
Potenza nominale massima (kW [CV] DIN)	280 [381]	380 [517]	410 [557]	450 [612]	230 [313]	270 [367]
Potenza nominale massima [potenza elettrica di picco] (kW [CV] DIN)	15 [20]	16 [22]	16 [22]	16 [22]	15 [20]	15 [20]
Coppia massima (Nm a 1/min termico)	500/1800-5000	730/2250-4500	730/2500-5000	850/2500-4500	650/1200-3200	750/1350-2800
Capienza serbatoio (l)	90/9	90/12	90/12	90/12	90/9	90/9
CAMBIO	9G-TRONIC	9G-TRONIC	9G-TRONIC	AMG SPEEDSHIFT TCT 9G	9G-TRONIC	9G-TRONIC
PRESTAZIONI						
Velocità massima (km/h)	250	250	250	280	238	250
Da 0 a 100 km/h (s)	6,1	4,9	4,9	4,2	6,7	6,1
CONSUMI ED EMISSIONI						
Consumo di carburante combinato (l/100 km)	11,7	14,2	14,2	13,5	9,1	9,1
Equivalente benzina	-	-	-	-	10,4	10,4
Emissioni di CO ₂ (g/km) secondo il regolamento 715/2007 UE	266	321	320	306	240	239
Emissioni di CO ₂ generate dalla produzione di carburante e/o di corrente (g/km)	59	71	71	68	44	44
Consumo di energia elettrica (kWh/100 km)	-	-	-	-	-	-
Categoria efficienza energetica	G	G	G	G	G	G
MASSA (KG)						
Peso a vuoto rilevato secondo il regolamento (CE) 1230/2012	2525-2818	2640-2908	2815-2995	2700-2845	2615-2908	2615-2908
Massa complessiva ammessa	3220-3330	3300-3420	3270-3360	3395	3300-3420	3300-3420
Carico massimo sul tetto (kg)	100	100	100	100	100	100
Carico rimorchiabile frenato/non frenato	3300*/3500/750	3300*/3500/750	3300*/3500/750	3300/750	3300*/3500/750	3300*/3500/750

* Con i codici 430/481/490/669/690/811 Carico rimorchiabile 3300 kg.

Il consumo di carburante/corrente è misurato secondo il regolamento 715/2007/CEE nella versione attualmente in vigore. I valori indicati relativi al consumo di energia e alle emissioni di CO₂ sono valori svizzeri. Si tratta di valori che sono stati rilevati nell'ambito del ciclo di misurazione WLTP. A livello pratico, i valori dei consumi possono variare da quelli indicati a seconda dello stile di guida, delle condizioni del fondo stradale e del traffico, delle condizioni meteorologiche e dello stato della vettura. I dati non si riferiscono a una singola vettura e non fanno parte dell'offerta, ma sono forniti esclusivamente a titolo di confronto tra i diversi modelli. Affinché i consumi di energia delle diverse motorizzazioni (benzina, diesel, gas, elettricità ecc.) siano comparabili, sono indicati anche con il cosiddetto equivalente benzina (unità di misura per l'energia). La CO₂ è il principale gas a effetto serra responsabile del riscaldamento climatico; le emissioni medie di CO₂ di tutti i tipi di veicoli proposti (a prescindere dal marchio) per il 2024 sono di 122 g/km, con un valore target di 118 g/km.

Dimensioni.



¹ Con divano posteriore spinto in avanti di 100 mm. Tutti i dati sono espressi in millimetri. I valori raffigurati sono da intendersi medi e validi per vetture con equipaggiamento di base e senza carico.

Sulle informazioni contenute nella presente pubblicazione: successivamente alla chiusura redazionale (30.06.2023) possono essersi verificate modifiche al prodotto. Il Costruttore può apportare variazioni alla struttura o alla forma ed ai colori dei prodotti illustrati nonché alla fornitura durante il periodo di consegna nella misura in cui tali modifiche, tenendo presenti gli interessi del Concessionario, siano accettabili da parte del Cliente. L'impiego di caratteri o numeri per indicare ordinazioni oppure prodotti già ordinati da parte del Concessionario o del Costruttore non danno origine ad alcun diritto. Le illustrazioni possono contenere

anche accessori o equipaggiamenti speciali non compresi nelle forniture di serie. Pubblicazione a carattere internazionale. Dichiarazioni relative a disposizioni legali e fiscali e le loro conseguenze sono tuttavia valide solo per la Repubblica Federale di Germania al momento della chiusura redazionale di questa pubblicazione. Per il relativo aggiornamento vincolante ti preghiamo di rivolgerti alla tua Concessionaria Mercedes-Benz AG di fiducia.

www.mercedes-benz.ch