

# Classe S Berlina.



Mercedes-Benz



## Cares for what matters.

Nuova Classe S si concentra sull'essenziale, con tecnologie per il comfort e la sicurezza uniche nel loro genere, su cui puoi fare pieno affidamento. Che tu sia il guidatore o un passeggero nel vano posteriore, l'innovativo sistema di comando MBUX, combinato a materiali ricercati, ti garantisce un'esperienza di viaggio mai provata prima.









A silver car is partially visible on the right side of the frame, parked on a dark asphalt surface. The car is positioned next to a white and red striped curb. In the background, a large body of water stretches across the middle ground, with a suspension bridge spanning across it. The bridge has a dark structure and white cables. On the far side of the water, there are buildings and a tall, thin tower. The sky is clear and blue. The overall scene is a waterfront cityscape.

## Estetica moderna e grandi spazi in perfetta armonia.

Linee ridotte all'essenziale. Negli esterni, il linguaggio formale della sensual purity spicca nel profilo dalle proporzioni perfette, nelle maniglie delle porte a filo con la carrozzeria e nei nuovi cerchi. Ma anche nell'incisivo frontale con fari DIGITAL LIGHT innovativi e nella coda larga con luci sdoppiate.





D S OCT 2231

8



# Interni: pura ispirazione.

Nuova Classe S presenta materiali pregiati dalle finiture raffinate e dal design moderno, abbinati ad elementi high-tech e di Infotainment facili da comandare. I 64 colori dell'illuminazione di atmosfera attiva compongono scenari cromatici affascinanti che si alternano dinamicamente o illuminano i vari settori con diverse tonalità.









## Sempre al tuo fianco.

Sistemi di sicurezza avanzati, come quelli contenuti nel pacchetto sistemi di assistenza alla guida\*, ti offrono il massimo supporto. La nuova tecnologia DIGITAL LIGHT per i fari e gli innovativi airbag installati negli schienali dei sedili anteriori sono all'insegna della sicurezza, anche per i passeggeri del vano posteriore.

\*I nostri sistemi di assistenza e di sicurezza sono strumenti di supporto e non esonerano il guidatore dalla sua responsabilità. Ti preghiamo di osservare le avvertenze riportate nelle istruzioni d'uso e i limiti di sistema ivi descritti.









## Benessere a comando.

Ogni volta che scendi dalla tua Nuova Classe S sei più rilassato di quando sei salito a bordo. Hai a tua disposizione l'ENERGIZING COACH per programmi wellness personalizzati e funzioni di massaggio sui sedili Multicontour. La riproduzione sonora a bordo è garantita dal Surround Sound System Burmester® High End 4D.









D S CT 2232





## Mercedes-Benz Classe S resta incomparabile.

Nuova Mercedes-Benz Classe S viaggia verso il futuro con il massimo comfort di marcia. Il design, le speciali tecnologie per il comfort e la sicurezza, l'innovativa plancia digitale con il sistema di Infotainment MBUX e i materiali d'alta gamma regalano un'esperienza di guida mai vista prima a bordo di un'auto.





## Plancia digitale.

Display sulla plancia con rappresentazione 3D, display head-up MBUX con Realtà Aumentata nel parabrezza e display touch OLED centrale testimoniano una concezione dei comandi assolutamente innovativa e intuitiva. Grazie alle azioni vocali MBUX Nuova Classe S risponde immediatamente alle tue richieste.





## Comfort di prima classe nel vano posteriore.

La seconda fila di sedili ti garantisce un benessere di prim'ordine. Ad esempio puoi portare il sedile Executive con poggiatesta in una posizione comoda per dormire e sciogliere le tensioni a collo e spalle con il cuscino riscaldabile. Oppure puoi lavorare in tutta comodità con il tablet MBUX per il vano posteriore e comandare le funzioni per il comfort e l'entertainment.





## Illuminazione di atmosfera attiva.

Con l'illuminazione di atmosfera attiva puoi davvero toccare con mano l'evoluzione tecnologica. Il sistema coniuga l'estetica con l'innovazione e numerose funzioni ampliate. Le fasce luminose perimetrali si fondono con gli elementi decorativi dando vita a un nuovo livello luminoso. L'illuminazione integra anche i sistemi di assistenza alla guida\* con segnalazioni ottiche, dimostrando l'elevato livello tecnologico raggiunto.

\*I nostri sistemi di assistenza e di sicurezza sono strumenti di supporto e non esonerano il guidatore dalla sua responsabilità. Ti preghiamo di osservare le avvertenze riportate nelle istruzioni d'uso e i limiti di sistema ivi descritti.

## Display head-up con Realtà Aumentata MBUX.

Il display head-up con Realtà Aumentata MBUX prolunga virtualmente la plancia digitale sul parabrezza. Mediante proiezioni trasparenti sul parabrezza avrai a disposizione sul campo visivo tutte le informazioni essenziali per la guida, senza dover distogliere l'attenzione dalla strada.





## Maniglie delle porte automatiche.

In abbinamento al sistema elettronico di abilitazione all'avviamento KEYLESS-GO sono disponibili a richiesta le maniglie delle porte dal design elegante installate a filo con la carrozzeria, che fuoriescono automaticamente. Le porte possono essere chiuse e aperte senza l'utilizzo della chiave, ma semplicemente toccando le maniglie.



## Nuovi cerchi.

La gamma di cerchi di Nuova Classe S Berlina comprende, a seconda dell'equipaggiamento, pregiati cerchi in lega leggera di dimensioni comprese tra 45,7 cm (18") e 53,3 cm (21"). L'elegante sportività dell'auto è ulteriormente accentuata dal design moderno dei cerchi, dalla carreggiata ampia e dalle ruote a filo con il bordo esterno della carrozzeria.



## Equipaggiamenti di serie.

Tecnologia innovativa, comfort elevato ed eleganza estrema: sono queste le prerogative di Mercedes-Benz Classe S. Un'auto che non ha bisogno di optional per essere considerata un'eccellenza. Ne sono un esempio il pacchetto sistemi di assistenza alla guida\* e il MULTIBEAM LED. Anche gli interni si presentano in linea con il suo status, con sedili in pelle, illuminazione di atmosfera e sistema di Infotainment MBUX.

\* I nostri sistemi di assistenza e di sicurezza sono strumenti di supporto e non esonerano il guidatore dalla sua responsabilità. Ti preghiamo di osservare le avvertenze riportate nelle istruzioni d'uso e i limiti di sistema ivi descritti.



## AMG Line.

Negli interni come negli esterni l'AMG Line esprime chiaramente la tua passione per il dinamismo. La grembiatura anteriore AMG nel design A-Wing sottolinea il carattere sportivo della tua auto. Il volante sportivo multifunzione in pelle nappa appiattito nella parte inferiore, la pedaliera AMG e i tappetini AMG conferiscono una nota sportiva all'abitacolo.



## Pacchetto Night.

Con il pacchetto Night gli esterni sono ancora più sportivi. Molti degli elementi sono in nero lucido. A seconda della tonalità scelta per la verniciatura, producono forti contrasti oppure si fondono armoniosamente con la carrozzeria, per un tocco di personalità in più.



## Pacchetto Exclusive.

Crea un ambiente fantastico con il pacchetto Exclusive. Quasi tutte le superfici sono rivestite in pregiata pelle nappa, mentre il cielo è in microfibra DINAMICA. L'eccellenza di questi materiali è completata alla perfezione da elementi decorativi aggiuntivi.



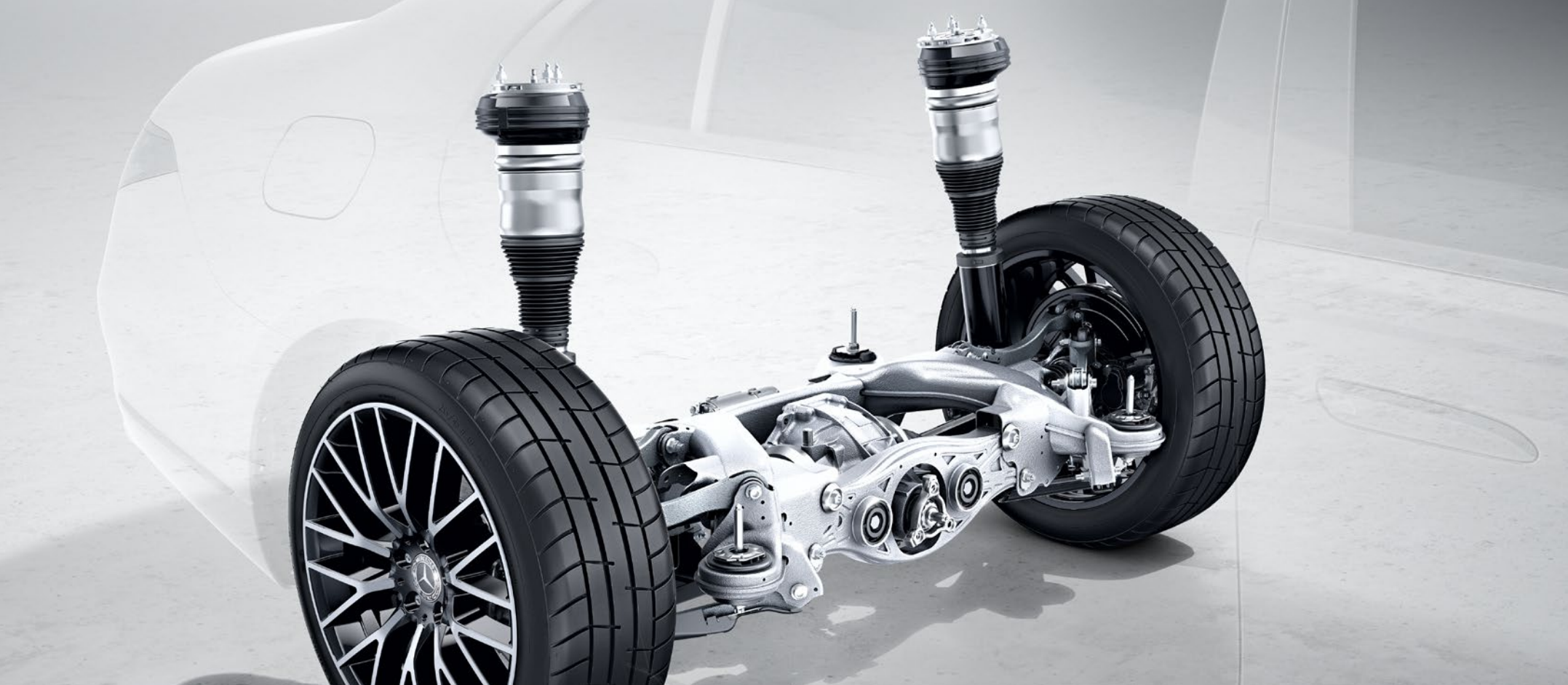




## AIRMATIC.

L'AIRMATIC racchiude in un unico sistema i vantaggi di diversi assetti: puoi scegliere tra comfort e sportività. La gamma di setup disponibili è infatti molto ampia. Le sospensioni pneumatiche offrono un comfort di marcia eccellente anche su fondi difficili, ma anche performance marcatamente sportive. La regolazione automatica del livello in funzione del carico è più pratica che mai.





## Asse posteriore sterzante.

L'asse posteriore sterzante con adeguamento dell'angolo di sterzata di 4,5° offre tre vantaggi: una tenuta di strada ancora più straordinaria, un'agilità nettamente maggiore e, non da ultimo, una migliore maneggevolezza, per esempio nelle manovre di parcheggio. Le ruote posteriori sterzano in senso uguale o contrario alle ruote anteriori in funzione della velocità.



# Dati tecnici - Berlina W223

	<b>S 350 d</b>	<b>S 350 d 4MATIC</b>	<b>S 450 d 4MATIC</b>	<b>S 450 4MATIC</b>	<b>S 500 4MATIC</b>	<b>S 580 4MATIC</b>	<b>S 580 e 4MATIC</b>
<b>MOTORE</b>							
Disposizione dei cilindri	L6	L6	L6	L6	L6	V8	L6
Numero dei cilindri	6	6	6	6	6	8	6
Cilindrata (cm³)	2989	2989	2989	2999	2999	3982	2999
Potenza nominale massima (kW [CV] DIN)	230 (313)	230 (313)	270 (367)	280 (381)	330 (449)	370 (503)	270 (367)
Potenza nominale massima [prestazione elettrica massima] (kW [CV] DIN)	17 (23)	17 (23)	17 (23)	17 (23)	17 (23)	17 (23)	110 (150)
Coppia massima (Nm a giri/min, termico)	650/1350-3200	650 / 1350-3200	750 / 1350-2800	500/1800-5800	560/2200-5500	700/2000-4500	500/1600-4500
Coppia massima [motore elettrico] (Nm)							440
Capacità del serbatoio/di cui riserva (l)	65/8	65/8	65/8	65/8	65/8	76/8	67/8
<b>CAMBIO</b>							
	Cambio automatico 9G-TRONIC	Cambio automatico 9G-TRONIC	Cambio automatico 9G-TRONIC	Cambio automatico 9G-TRONIC	Cambio automatico 9G-TRONIC	Cambio automatico 9G-TRONIC	Cambio automatico 9G-TRONIC
<b>PRESTAZIONI</b>							
Velocità massima (km/h)	250	250	250	250	250	250	250
Da 0 a 100 km/h (s)	5,6	5,5	5	5	4,7	4,4	4,9
<b>CONSUMI ED EMISSIONI</b>							
Consumo di carburante l/100 km	6,8	7,1	7,1	9,3	9,3	10,9	0,9
Equivalente benzina	7,8	8,1	8,1				3,6
Emissioni di CO <sub>2</sub> (g/km) secondo 715/2007/CEE	178	186	186	212	212	248	21
Emissioni di CO <sub>2</sub> generate dalla produzione di carburante e/o di corrente (g/km)	33	34	34	47	47	55	32
Consumo di energia elettr. (kWh/100 km)							24,2
Categoria di efficienza energetica	E	E	E	G	G	G	D
<b>MASSA (KG)</b>							
Peso a vuoto rilevato secondo il regolamento (CE) 1230/2012	2090-2413	2125-2509	2125-2513	2045-2452	2085-2457	2140-2500	2450-2706
Massa complessiva ammessa	2730	2820	2820	2795	2810	2820	3070
Carico rimorchiabile frenato/non frenato	2100/750	2100/750	2100/750	2100/750	2100/750	2100/750	-
Capienza del bagagliaio (l)	540-405*	540-405*	540-405*	550-405*	550-405*	535-405*	350*

\* Capienza del bagagliaio ridotta con i seguenti equipaggiamenti: 811/550/490/308/E69/223

Il consumo di carburante/corrente è misurato secondo il regolamento 715/2007/CEE nella versione attualmente in vigore. I valori indicati relativi al consumo di energia e alle emissioni di CO<sub>2</sub> sono valori svizzeri. Si tratta di valori che sono stati rilevati nell'ambito del ciclo di misurazione WLTP. A livello pratico, i valori dei consumi possono variare da quelli indicati a seconda dello stile di guida, delle condizioni del fondo stradale e del traffico, delle condizioni meteorologiche e dello stato della vettura. I dati non si riferiscono a una singola vettura e non fanno parte dell'offerta, ma sono forniti esclusivamente a titolo di confronto tra i diversi modelli. Affinché i consumi di energia delle diverse motorizzazioni (benzina, diesel, gas, elettricità ecc.) siano comparabili, sono indicati anche con il cosiddetto equivalente benzina (unità di misura per l'energia). La CO<sub>2</sub> è il principale gas a effetto serra responsabile del riscaldamento climatico; le emissioni medie di CO<sub>2</sub> di tutti i tipi di veicoli proposti (a prescindere dal marchio) per il 2024 sono di 122 g/km, con un valore target di 118 g/km.



# Dati tecnici - Berlina Lunga V223

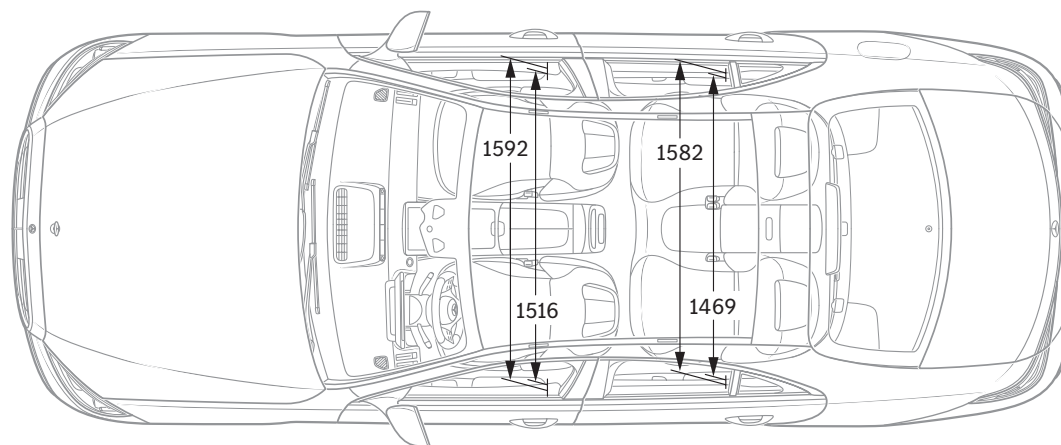
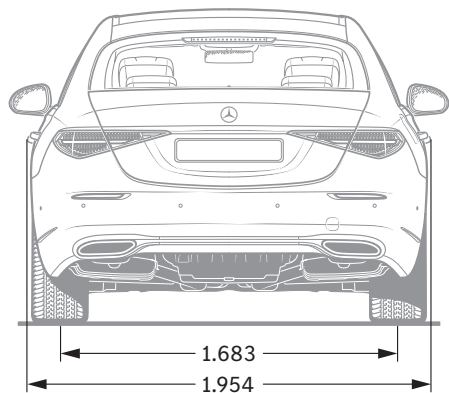
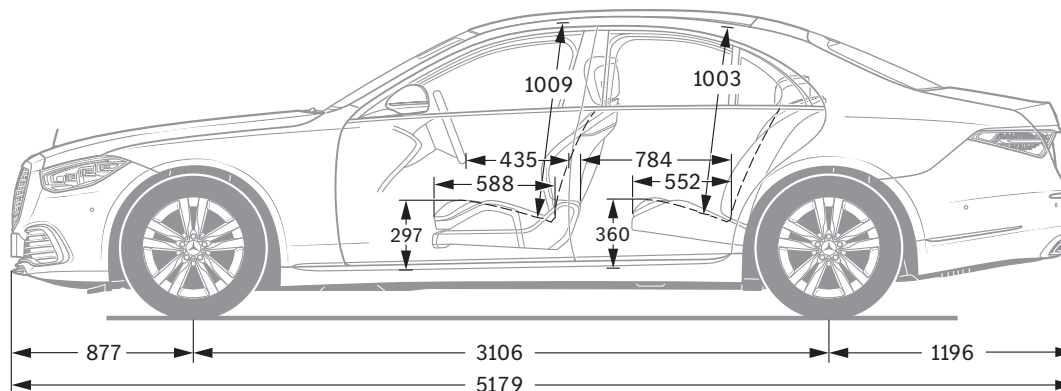
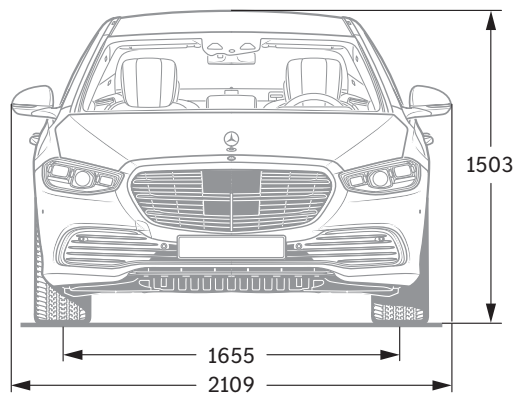
	S 350 d	S 350 d 4MATIC	S 450 d 4MATIC	S 450 4MATIC	S 500 4MATIC	S 580 4MATIC	S 580 e 4MATIC	S63 E Performance
<b>MOTORE</b>								
Disposizione dei cilindri	L6	L6	L6	L6	L6	V8	L6	V8
Numero dei cilindri	6	6	6	6	6	8	6	8
Cilindrata (cm <sup>3</sup> )	2989	2989	2989	2999	2999	3982	2999	3982
Potenza nominale massima (kW [CV] DIN)	230 (313)	230 (313)	270 (367)	280 (381)	330 (449)	370 (503)	270 (367)	450 (612)
Potenza nominale massima [prestazione elettrica massima] (kW [CV] DIN)	17 (23)	17 (23)	17 (23)	17 (23)	17 (23)	17 (23)	110 (150)	140 (190)
Coppia massima (Nm a giri/min, termico)	650/1350-3200	650/1350-3200	750/1350-2800	500/1800-5800	560/2200-5500	700/2000-4500	500/1600-4500	900/2500-4500
Coppia massima [motore elettrico] (Nm)								320
Capacità del serbatoio/di cui riserva (l)	65/8	65/8	65/8	65/8	65/8	76/8	67/8	76/12
<b>CAMBIO</b>								
	Cambio automatico 9G-TRONIC	Cambio automatico 9G-TRONIC	Cambio automatico 9G-TRONIC	Cambio automatico 9G-TRONIC	Cambio automatico 9G-TRONIC	Cambio automatico 9G-TRONIC	Cambio automatico 9G-TRONIC	AMG SPEEDSHIFT MCT 9G
<b>PRESTAZIONI</b>								
Velocità massima (km/h)	250	250	250	250	250	250	250	250
Da 0 a 100 km/h (s)	5,6	5,5	5	5	4,7	4,4	4,9	3,3
<b>CONSUMI ED EMISSIONI</b>								
Consumo di carburante l/100 km	6,9	7,1	7,1	9,4	9,4	11	0,9	4,6
Equivalente benzina	7,9	8,1	8,1				3,6	7
Emissioni di CO <sub>2</sub> (g/km) secondo 715/2007/CEE	180	187	187	214	214	249	21	104
Emissioni di CO <sub>2</sub> generate dalla produzione di carburante e/o di corrente (g/km)	35	36	34	47	47	55	32	48
Consumo di energia elettr. (kWh/100 km)							24,4	22,2
Categoria di efficienza energetica	E	E	E	G	G	G	D	G
<b>MASSA (KG)</b>								
Peso a vuoto rilevato secondo il regolamento (CE) 1230/2012	2110-2448	2145-2512	2145-2516	2090-2492	2105-2493	2160-2506	2470-2740	2595-2799
Massa complessiva ammessa	2765	2820	2820	2820	2820	2820	3070	3145
Carico rimorchiabile frenato/non frenato	2100/750	2100/750	2100/750	2100/750	2100/750	2100/750	-	-
Capienza del bagagliaio (l)	540-405*	540-405*	540-405*	550-405*	550-405*	535-405*	350*	305

\* Capienza del bagagliaio ridotta con i seguenti equipaggiamenti: 811/550/490/308/E69/223

Il consumo di carburante/corrente è misurato secondo il regolamento 715/2007/CEE nella versione attualmente in vigore. I valori indicati relativi al consumo di energia e alle emissioni di CO<sub>2</sub> sono valori svizzeri. Si tratta di valori che sono stati rilevati nell'ambito del ciclo di misurazione WLTP. A livello pratico, i valori dei consumi possono variare da quelli indicati a seconda dello stile di guida, delle condizioni del fondo stradale e del traffico, delle condizioni meteorologiche e dello stato della vettura. I dati non si riferiscono a una singola vettura e non fanno parte dell'offerta, ma sono forniti esclusivamente a titolo di confronto tra i diversi modelli. Affinché i consumi di energia delle diverse motorizzazioni (benzina, diesel, gas, elettricità ecc.) siano comparabili, sono indicati anche con il cosiddetto equivalente benzina (unità di misura per l'energia). La CO<sub>2</sub> è il principale gas a effetto serra responsabile del riscaldamento climatico; le emissioni medie di CO<sub>2</sub> di tutti i tipi di veicoli proposti (a prescindere dal marchio) per il 2024 sono di 122 g/km, con un valore target di 118 g/km.

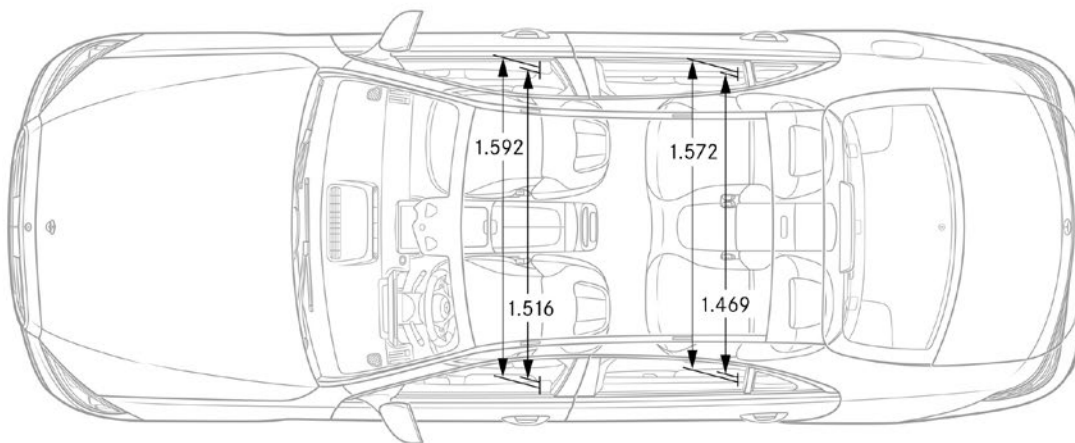
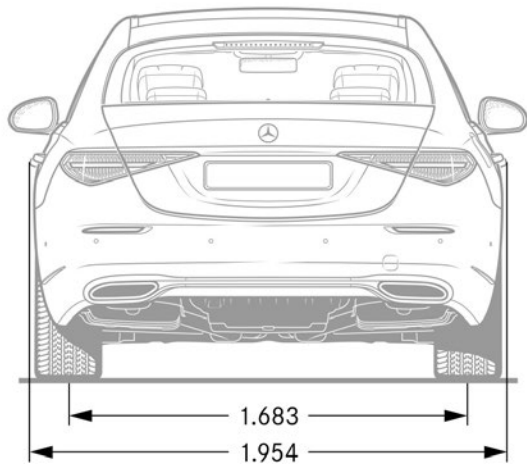
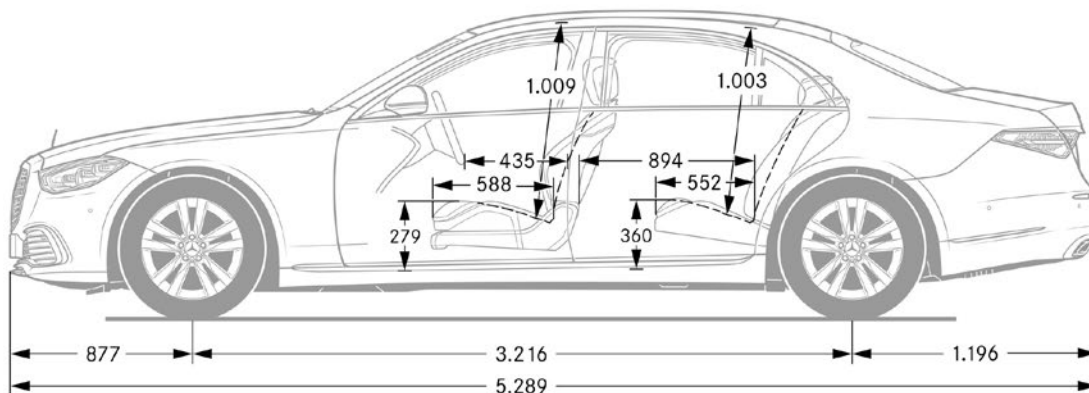
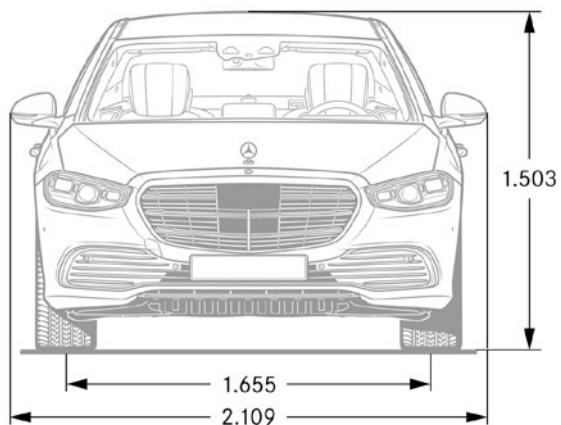


# Dimensioni Classe S Berlina



Tutti i dati sono espressi in millimetri. I valori raffigurati sono da intendersi medi e validi per vetture con equipaggiamento di base e senza carico.

# Dimensioni Classe S Berlina Lunga



Tutti i dati sono espressi in millimetri. I valori raffigurati sono da intendersi medi e validi per vetture con equipaggiamento di base e senza carico.





# SPORT - FOR - GOOD

Da 20 anni crediamo fermamente che lo sport abbia il potere di unire le persone e motivarle come nient'altro. Abbiamo consentito a milioni di bambini e di giovani di accedere ai nostri programmi di sostegno, di cui hanno urgente bisogno per migliorare sensibilmente la qualità della loro vita. I programmi - che oggi supportiamo in collaborazione con Laureus Sport for Good - perseguono gli obiettivi di sviluppo sostenibile delle Nazioni Unite e fanno parte di un più vasto movimento, globale e partecipato, che punta a cambiare il mondo in senso positivo.

**Acquistando una Mercedes sostieni il movimento «Laureus Sport for Good».**

**Sulle informazioni contenute nella presente pubblicazione:** successivamente alla chiusura redazionale (20.08.2021) possono essersi verificate modifiche al prodotto. Il Costruttore può apportare variazioni alla struttura o alla forma ed ai colori dei prodotti illustrati nonché alla fornitura durante il periodo di consegna nella misura in cui tali modifiche, tenendo presenti gli interessi del Concessionario, siano accettabili da parte del Cliente. L'impiego di caratteri o numeri per indicare ordinazioni oppure prodotti già ordinati da parte del Concessionario o del Costruttore non danno origine ad alcun diritto. Le illustrazioni possono contenere

anche accessori o equipaggiamenti speciali non compresi nelle forniture di serie. Pubblicazione a carattere internazionale. Dichiarazioni relative a disposizioni legali e fiscali e le loro conseguenze sono tuttavia valide solo per la Repubblica Federale di Germania al momento della chiusura redazionale di questa pubblicazione. Per il relativo aggiornamento vincolante ti preghiamo di rivolgerti al tuo Concessionario Mercedes-Benz di fiducia.

**[www.mercedes-benz.ch](http://www.mercedes-benz.ch)**