

Classe B



Mercedes-Benz



A silver Mercedes-Benz B-Class car is parked on a paved street. In the background, there is a white picket fence, a tree, and a house with a white door and windows. To the right, there is a colorful inflatable structure with yellow and green sections. The scene is brightly lit, suggesting a sunny day.

Rien à justifier.

Pas besoin de se justifier quand l'alchimie est parfaite. Ni sur sa vie. Ni sur son style. Et encore moins avec une voiture dotée d'une sécurité optimale et d'un confort exceptionnel. Le concept de commande le plus intuitif de son segment. Et un design plus dynamique que jamais. Découvrez la Mercedes-Benz Classe B.





A chacun son style.

Que vous soyez en quête d'une voiture avec tous les attributs d'une sportive, particulièrement élégante ou moderne et dynamique, c'est vous qui donnez la mesure avec la Classe B en optant pour l'AMG Line, la ligne Style ou la ligne Progressive. Si vous le souhaitez, vous pouvez les associer à des packs et à des équipements optionnels. Et composer ainsi la Classe B qui vous ressemble. Exactement selon vos goûts.





A silver Mercedes-Benz car is shown from a front-quarter perspective, driving on a city street. The car's front grille, featuring the Mercedes-Benz logo, and its license plate 'S MB 2471' are clearly visible. The background is blurred, suggesting motion. The text is overlaid on the right side of the image.

Les sensations de conduite sont aussi étonnamment variées.

Pour privilégier une conduite sportive, il suffit d'une pression du doigt sur le contacteur DYNAMIC SELECT. Pour plus de motricité, la transmission intégrale 4MATIC optionnelle s'enclenche automatiquement. Dans le même temps, deux cylindres peuvent être coupés automatiquement afin d'économiser du carburant. La Classe B vous offre ainsi des sensations de conduite qui sont non seulement enthousiasmantes, mais aussi toujours parfaitement adaptées à vos souhaits et à la situation de marche.





The image shows the interior of a Mercedes-Benz car, focusing on the dashboard and center console. The dashboard is dark with a textured insert and a red ambient light strip. The center console is light-colored with a gear shifter and handbrake. The door panel is also light-colored with a textured insert and a red ambient light strip. The overall design is modern and luxurious.

Les familiales ont beaucoup changé.

Les inserts décoratifs de noble facture, les lignes claires et sensuelles et le profil dynamique enveloppant de la planche de bord vous invitent littéralement à monter à bord et à vous laisser choyer. Le volant moderne avec boutons Touch Control et le poste de conduite Widescreen (option) avec commande vocale intuitive sont conçus pour vous rendre la tâche plus facile au volant, par simple effleurement des doigts ou avec deux petits mots seulement: «Hey Mercedes».



Montez à bord.

Avec sa position assise surélevée, son excellente visibilité panoramique ou son seuil de chargement extrêmement bas, la Classe B vous offre tout simplement plus de liberté. Le plancher de chargement variable et les sièges arrière rabattables, en bloc ou individuellement, offrent encore plus de souplesse et d'espace.

The image shows the front interior of a Mercedes-Benz car. The seats are upholstered in light beige leather with a perforated texture. The dashboard is dominated by a large, curved digital display showing navigation and climate controls. Below the display are three circular air vents with a glowing orange light. The steering wheel is black with the Mercedes-Benz logo. The center console has a gear shifter and handbrake. The overall design is modern and luxurious.

Votre assistant personnel vous attend.

La Classe B ne se contente pas d'offrir une commande totalement intuitive: elle s'adapte en outre chaque jour davantage à vous. Elle note par exemple quel itinéraire vous empruntez pour aller travailler et vous propose automatiquement un trajet plus rapide en cas d'embouteillage. Si vous le souhaitez, elle interface plusieurs systèmes pour vous offrir des programmes confort stimulants ou relaxants.

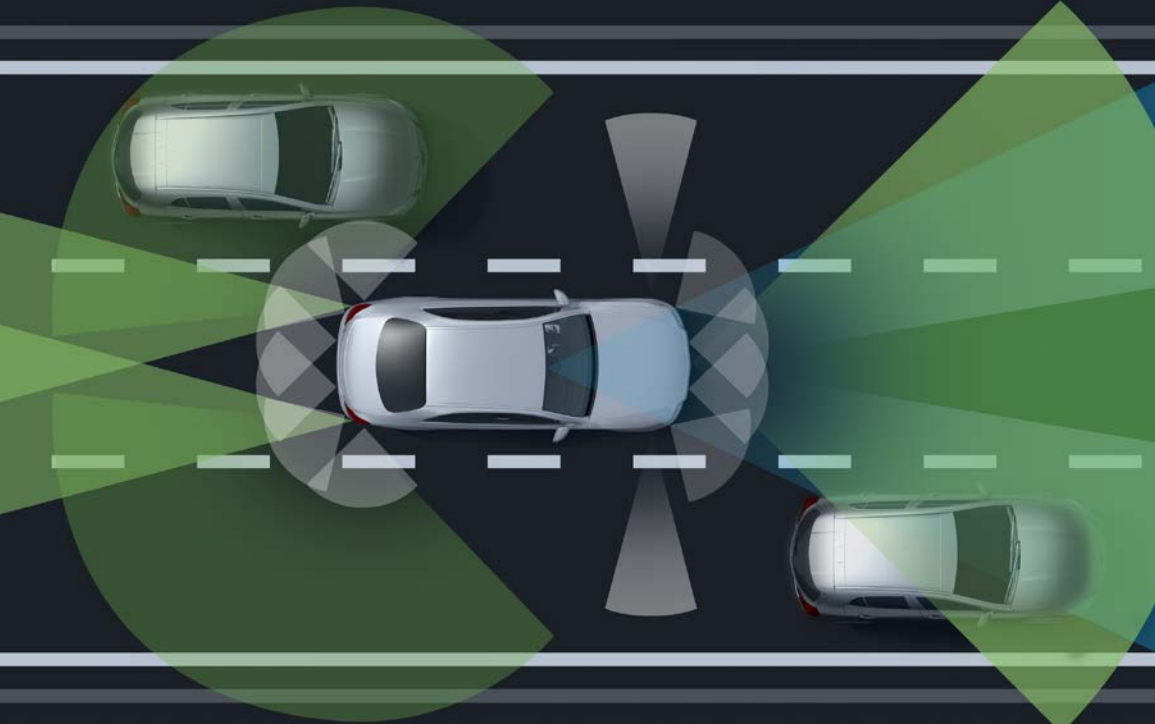




Essentielle, au final: la sécurité.

La Classe B peut être équipée en option de systèmes d'assistance* à la conduite qui interviennent avec encore plus d'intelligence, de précision et de rapidité. Ceux-ci permettent de maintenir automatiquement les distances jusqu'à une vitesse de 210 km/h, de changer de file, de redémarrer dans les embouteillages et même de freiner en cas d'urgence. Vos passagers et vous-même êtes ainsi toujours entre de bonnes mains.

* Nos systèmes d'assistance à la conduite et de sécurité sont des options d'aide et ne vous déchargent pas de vos responsabilités en tant que conducteur. Respectez les consignes du mode d'emploi et les limites du système qui y sont décrites.



Une sécurité sans faille avec les systèmes Mercedes-Benz Intelligent Drive.

Heure de pointe, longs trajets de nuit ou itinéraires inconnus – votre Classe B vous facilite sensiblement la vie dans les situations de stress. Elle a pour cela recours à un concept qui maximise la sécurité des occupants et rend chaque trajet en Mercedes-Benz unique: Mercedes-Benz Intelligent Drive. Car le temps que vous passez au volant est un temps qui vous appartient. Le temps de la détente. Le temps de se ressourcer. Pour parvenir à destination non seulement en toute sécurité, mais aussi plus détendu.



PRINCIPAUX SYSTEMES D'ASSISTANCE A LA CONDUITE

Le **Pack Assistance à la conduite** associe des systèmes de sécurité et d'assistance à la conduite à la pointe du progrès pour détecter les situations dangereuses, prévenir en cas d'urgence et même freiner si nécessaire.

Système PRE-SAFE®: le son PRE-SAFE® novateur utilise les haut-parleurs pour diffuser un bruissement qui déclenche un réflexe protecteur: votre système auditif se désolidarise brièvement et se protège ainsi contre le vacarme engendré par la collision.

Assistant de signalisation routière: la caméra et les données de navigation permettent d'être toujours informé des limitations de vitesse. Même quand les panneaux sont nombreux, vous connaissez la vitesse à ne pas dépasser.

Garez-vous en toute décontraction. Le duo formé par l'**assistant de stationnement actif** et les **caméras panoramiques** vous aide à rechercher les places de stationnement, à s'y insérer, à en sortir et à manœuvrer. La vision d'ensemble fournie par les caméras panoramiques, notamment la vue aérienne virtuelle, s'avère particulièrement efficace.

* Nos systèmes d'assistance à la conduite et de sécurité sont des options d'aide et ne vous déchargent pas de vos responsabilités en tant que conducteur. Respectez les consignes du mode d'emploi et les limites du système qui y sont décrites.



MBUX (Mercedes-Benz User Experience).

Il s'agit d'un système multimédia qui apprend sans cesse à mieux vous connaître, vous et vos proches. Jusqu'à ce que la Classe B vous connaisse presque mieux que vous-même.

PRINCIPAUX EQUIPEMENTS DE COMMANDE ET D'AFFICHAGE CONFORT

Poste de conduite Widescreen avec système de commande vocale

LINGUATRONIC: grâce à la commande vocale MBUX, la Classe B vous écoute et vous comprend sans avoir à apprendre d'abord des ordres. Il vous suffit de prononcer deux mots tout simples: «Hey Mercedes». La Classe B est déjà tout ouïe et entièrement à votre disposition.

Concept de commande tactile: vous cherchez en vain des touches et des sélecteurs classiques dans le poste de conduite de la Classe B. Toutes les fonctions peuvent être commandées de manière intuitive. C'est par exemple le cas de l'écran tactile ou du pavé tactile grâce auxquels il suffit d'un simple geste du doigt pour commander pratiquement tout dans la voiture et pour procéder aux réglages correspondant à vos préférences. Par exemple les styles d'affichage, l'éclairage d'ambiance ou le système d'infodivertissement. Vous pouvez également les commander directement par le biais de Touch Control sur le volant, sans même quitter ce dernier des mains.

Vidéo de réalité augmentée: la réalité augmentée pour la navigation MBUX vous aide à vous y retrouver même dans les situations de conduite complexes. La technologie interconnecte les mondes virtuel et réel et affiche sur l'écran média des indications de navigation et de circulation graphiques sur des images en direct montrant les alentours du véhicule.

Styles d'affichage: le poste de commande vous accueille avec deux écrans entièrement numériques qui forment une unité fascinante. Trois styles d'affichage (« Classique », « Sport » et « Mode discret ») sont disponibles pour l'écran dédié aux instruments; vous pouvez modifier votre choix en fonction de votre humeur, de votre itinéraire ou de la situation de conduite.





Eclairage d'ambiance dans 64 coloris.

Grâce à son agréable lumière indirecte, l'éclairage d'ambiance optionnel crée une atmosphère unique dans tout l'habitacle. Et ce en fonction de vos préférences personnelles ou selon votre humeur du moment. Vous disposez pour cela de 64 couleurs ainsi que d'univers chromatiques composés avec raffinement et d'effets de lumière qui permettent par exemple de valoriser les buses de ventilation, les portes et la planche de bord par des jeux fascinants. Ainsi, vous vous présentez, vous et la Classe B, toujours sous votre meilleur jour.



Pack ENERGIZING Plus.

Un conducteur concentré et attentif est l'un des paramètres les plus importants d'une conduite sûre. Le Pack ENERGIZING Plus optionnel combine de ce fait plusieurs systèmes (climatisation, éclairage d'ambiance, musique et confort d'assise) dans des programmes de plusieurs minutes qui vous dynamisent ou vous détendent.



Phares MULTIBEAM LED.

Les phares MULTIBEAM LED établissent de nouvelles références en matière de design et illuminent par ailleurs la chaussée mieux que tous les autres phares conventionnels.



Toit ouvrant panoramique.

Découvrez le plaisir de la conduite à ciel ouvert, presque comme dans un cabriolet ou un roadster! Rafraîchissement garanti, sans courants d'air! Pour cela, il vous suffit d'ouvrir le toit ouvrant panoramique comme bon vous semble. Même fermé, ce toit transparent baigne l'habitacle de lumière: c'est la bonne humeur assurée!

Équipement de série.

Il vous offre déjà de nombreuses caractéristiques de la Classe B sans devoir cocher aucune case dans la liste des options. Dès la version de série, le véhicule se montre particulièrement généreux. Le freinage d'urgence assisté actif* assure un niveau de sécurité élevé. Côté fonctionnalité, les sièges arrière rabattables selon un rapport 40/20/40 et le plancher de chargement réglable en hauteur sont de véritables plus.

* Nos systèmes d'assistance à la conduite et de sécurité sont des options d'aide et ne vous déchargent pas de vos responsabilités en tant que conducteur. Respectez les consignes du mode d'emploi et les limites du système qui y sont décrites.



Ligne d'équipement Progressive.

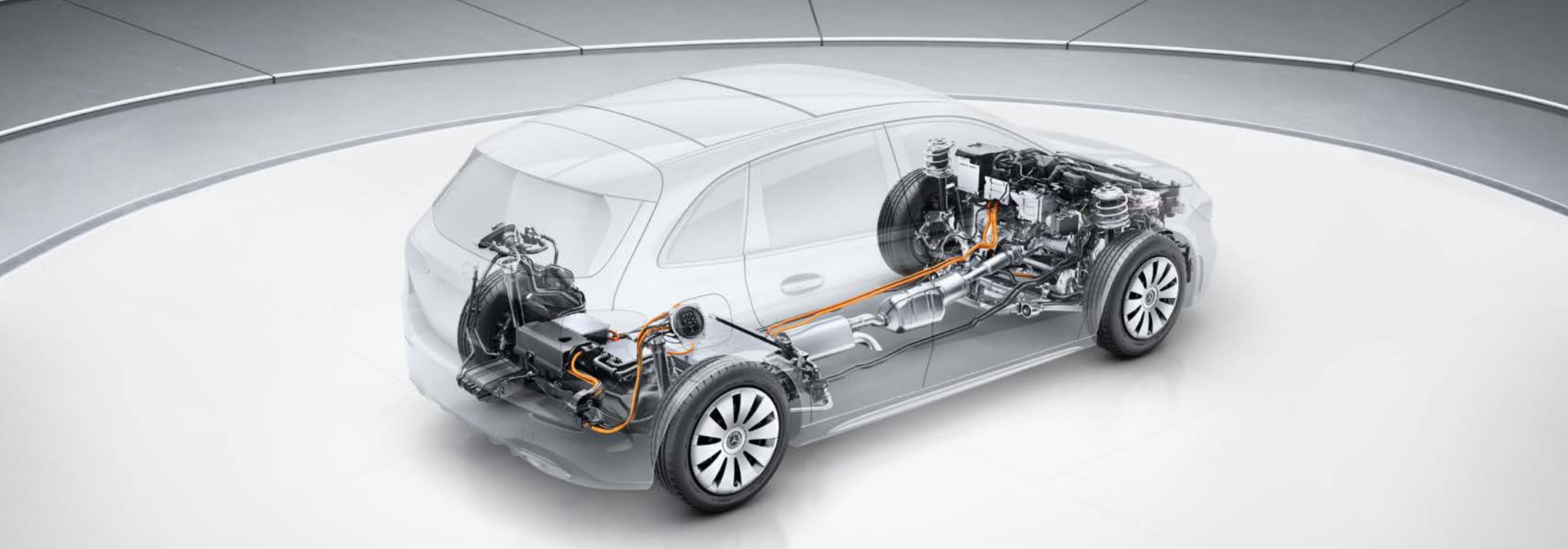
La ligne d'équipement Progressive met votre véhicule en valeur comme nulle autre. Le supplément d'âme qu'elle procure se voit et se sent. Quel que soit l'angle, elle sublime la technologie des Sports Tourers et accroît la fascination qu'ils exercent, les rendant encore plus séduisants. Par ailleurs, cette ligne permet de nouvelles et très belles associations entre intérieur et extérieur, notamment avec le Pack Cuir et le Pack Nuit.



AMG Line.

L'AMG Line souligne le caractère sportif et séduisant de ce véhicule, à l'extérieur comme à l'intérieur. Le kit carrosserie AMG et la calandre diamant avec une lamelle sont des caractéristiques tout à fait exclusives. De plus, le train de roulement surbaissé au réglage dynamique (sauf pour les modèles hybrides rechargeables) et la direction paramétrique renforcent les sensations de conduite.

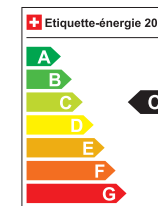


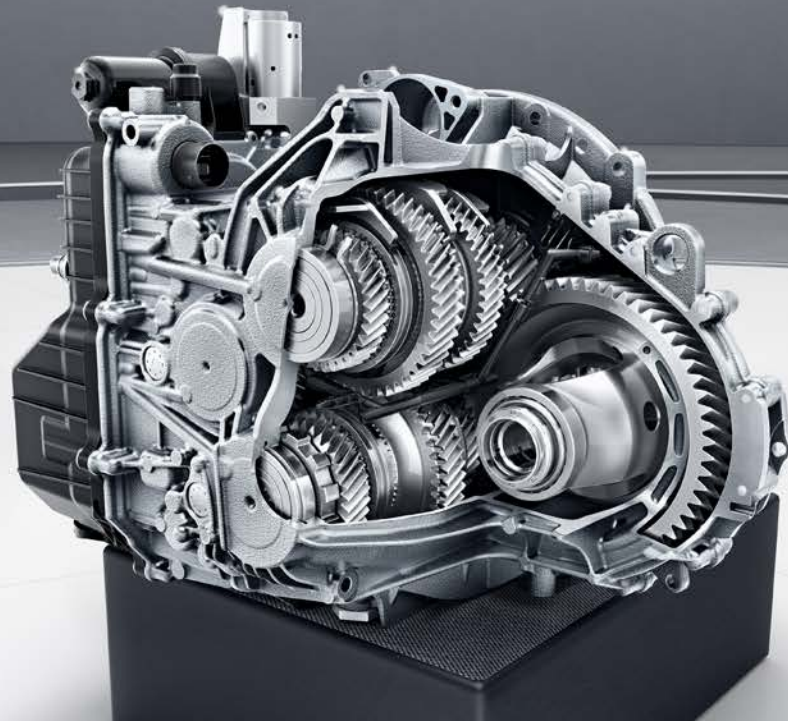


Découvrez la première Classe B à technologie hybride rechargeable.

La Classe B à technologie hybride rechargeable allie la dynamique et l'efficacité d'un moteur électrique à l'autonomie d'un moteur thermique pour délivrer une puissance système de 120 kW (163 ch)¹ maxi et un couple maxi de 270 Nm¹. Le moteur électrique offre une puissance supplémentaire à l'accélération ou propulse seul le véhicule en ville jusqu'à 73 kilomètres de manière à ce que vous puissiez parcourir une grande partie de vos trajets quotidiens en toute décontraction et sans émission en local.

¹Données de puissance nominale et de couple nominal selon le règlement (CE) n° 715/2007, version en vigueur. Mercedes-Benz B 250 e Berline compacte: consommation de carburant en cycle mixte: 1,2 l/100 km; émissions de CO₂ en cycle mixte: 28 g/km; consommation électrique en cycle mixte: 19,2 kWh/100 km. Catégorie de rendement énergétique: C





8G-DCT.

Cette boîte automatique à double embrayage est totalement à votre écoute puisqu'elle vous permet de modifier son paramétrage selon le programme de conduite choisi. Il utilise les 8 rapports soit pour privilégier une conduite efficiente dans une faible plage de régime soit pour mettre en œuvre une dynamique de marche impressionnante. Le rapport suivant étant toujours présélectionné, les accélérations ont lieu sans interruption.

COMPOSANTS

Boîte automatique 8 rapports à double embrayage composée de deux demi-boîtes avec embrayage individuel

8 rapports de marche avant et 1 rapport de marche arrière

Levier sélecteur DIRECT SELECT au volant

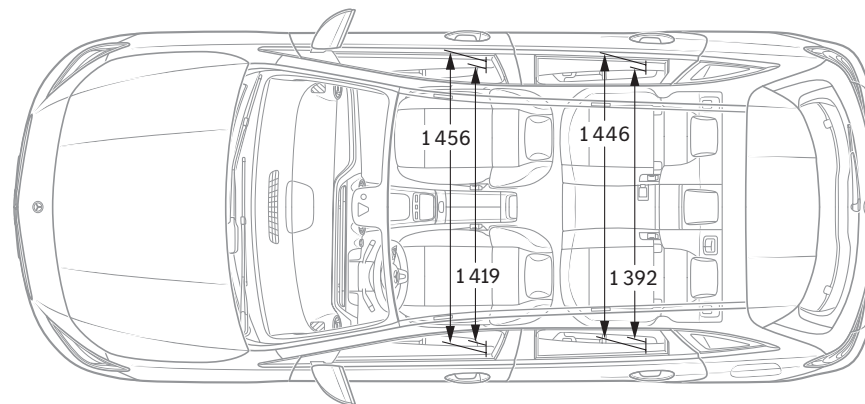
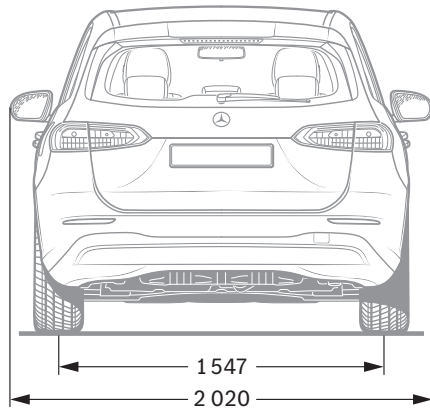
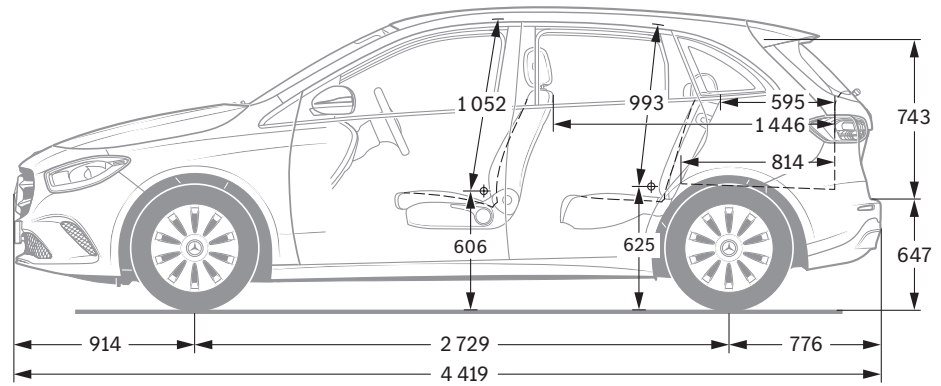
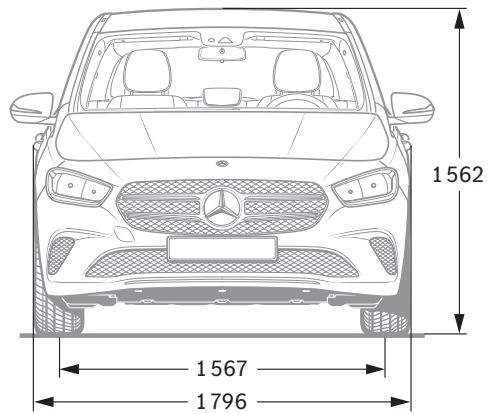
Palettes de changement de rapport au volant haut de gamme (montée et descente des rapports respectivement à droite et à gauche)

Données techniques - essence.

	B 180	B 200	B 220 4MATIC	B 250 4MATIC	B 250e	B 180 d	B 220 d
MOTEUR							
Configuration des cylindres	L4	L4	L4	L4	L4	L4	L4
Nombre de cylindres	4	4	4	4	4	4	4
Cylindrée (cm³)	1332	1332	1991	1991	1332	1950	1950
Puissance nominale maximale (kW [ch] DIN)	100 [136]	120 [163]	140 [190]	165 [224]	120 [163]	85 [116]	140 [190]
Boost électrique kW [ch]	10[14]	10[14]	10[14]	10[14]	-	-	-
Puissance nominale (puissance de pointe) (électrique) kW [ch]	-	-	-	-	80 [109]	-	-
Puissance nominale max. (puissance système) kW [ch]	-	-	-	-	160 [218]	-	-
Couple maximum (Nm/régime en tr/min)	230/1660-3000	270/2000-3500	300/1800-4000	350/2000-4000	270/2000-3500	280/1300-2600	400/1600-2600
Capacité du réservoir (l)/réserve (l)	43/5	43/5	51/5	51/5	35/5	43/5	51/5
BOÎTE DE VITESSES							
	7G-DCT	7G-DCT	8G-DCT	8G-DCT	8G-DCT	8G-DCT	8G-DCT
PERFORMANCE DU VÉHICULE							
Vitesse maximale (km/h)	212	223	234	250	223	200	234
0 à 100 km/h (s)	9,4	8,4	7,3	6,5	7,6	10	7,4
Autonomie électrique en km	-	-	-	-	73	-	-
CONSOMMATION ET ÉMISSIONS							
Consommation combinée (l/100 km)	6.8	6.8	7,7	7,7	1,2	5,7	5,7
Equivalent essence					3,3	6,5	6,5
Emissions de CO ₂ selon norme 715/2007/CEE	154	154	174	175	27	150	148
Emissions de CO ₂ provenant de la fourniture de carburant et/ou d'électricité (g/km)	34	34	39	39	28	27	27
Consommation d'énergie électrique (kWh/100 km)	-	-	-	-	19,2	-	-
CLASSE D'EFFICACITÉ ÉNERGÉTIQUE							
	D	D	E	E	C	D	D
MASSE (KG)							
Poids à vide selon le règlement (CE) 1230/2012/	1490-1675	1490-1675	1625-1786	1635-1789	1750-1916	1580-1765	1610-1771
Poids total autorisé	2000	2000	2135	2145	2240	2090	2120
Charge maximale du toit (kg)	75	75	75	75	75	75	75
Remorque avec freinage/sans freinage	1400/745	1600/745	1800/750	1800/750	1600/750	1400/750	1600/750

La consommation normalisée de carburant/d'électricité est calculée selon la méthode de mesure 715/2007/CEE dans sa version actuellement en vigueur. Les valeurs indiquées relatives à la consommation d'énergie et aux émissions de CO₂ sont des valeurs suisses. Il s'agit ici de valeurs qui ont été déterminées dans le cycle de mesure WLTP. Dans la pratique, les valeurs de consommation peuvent diverger des valeurs indiquées, en fonction du style de conduite ainsi que des conditions de la chaussée, du trafic, des influences de l'environnement et de l'état du véhicule. Les données ne se réfèrent pas à un véhicule précis et ne font pas partie de l'offre, mais servent uniquement à la comparaison entre les différents types de véhicules. Afin que les consommations d'énergie des différentes motorisations (essence, diesel, gaz, électricité, etc.) soient comparables, elles sont indiquées en sus sous la forme d'équivalents essence (unité de mesure pour l'énergie). Le CO₂ est le principal gaz à effet de serre responsable du réchauffement climatique; l'émission moyenne de CO₂ de l'ensemble des modèles proposés (toutes marques confondues) est pour 2024 de 122 g/km, la valeur cible étant de 118 g/km.

Dimensions.



Cotes exprimées en millimètres. Les valeurs moyennes indiquées s'entendent pour le véhicule à vide en version de base.



SPORT — F O R — GOOD

Depuis 20 ans, nous sommes convaincus que le sport a le pouvoir de réunir les gens et de les motiver d'une manière exceptionnelle. Nous avons permis à des millions d'enfants et d'adolescents l'accès nécessaire à nos programmes de soutien afin qu'ils puissent changer leur vie de manière positive. Les programmes que nous soutenons en collaboration avec Laureus Sport for Good s'orientent aux objectifs de développement durable des Nations Unies et font partie intégrante d'un grand mouvement global intéressant pour un changement positif du monde. **En achetant un véhicule à l'étoile, vous apportez votre soutien à la fondation «Laureus Sport for Good».**

NB sur les informations contenues dans cette publication: des modifications ont pu intervenir sur le produit depuis le 31/08/2021, date de clôture de la rédaction. Sous toute réserve de modifications de la forme et de la conception, de différences de teinte et de modifications de la dotation de livraison de la part du constructeur pendant le délai de livraison, dans la mesure où ces modifications ou différences sont acceptables par le client, compte tenu des intérêts du vendeur. L'utilisation d'un sigle ou d'un numéro par le vendeur ou le constructeur pour la désignation de la commande ou du bien commandé n'implique aucun droit.

Par ailleurs, les visuels peuvent présenter des accessoires ou des options non fournis dans l'équipement de série. Cette publication est destinée à être utilisée à l'échelle internationale. Les déclarations relatives aux dispositions de nature juridique, légale et fiscale ainsi qu'à leurs effets ne s'appliquent qu'à la République fédérale d'Allemagne à la date de clôture de la rédaction de la présente publication. Veuillez consulter votre distributeur Mercedes-Benz AG pour obtenir les données en vigueur.

www.mercedes-benz.ch