

# C-Klasse

Limousine



Mercedes-Benz





# Willkommen in der Komfortzone.

Sportliche Eleganz, innovative Sicherheitstechnologie und ein luxuriöses Interieur machen die C-Klasse Limousine zu Ihrer Komfortzone.





S W 2061







## Das Design: Sportlichkeit trifft auf modernen Luxus.

Das Exterieurdesign definiert sich durch reduzierte Linien und aufwendig skulptierte Flächen. Diese minimalistische Formensprache vereint Luxus und Sportlichkeit wie selbstverständlich. Die dynamische Frontpartie, ein verlängerter Radstand und sportliche Powerdomes geben der C-Klasse ihren klaren Vorwärtsdrang.





A detailed view of the interior of a Mercedes-Benz C-Class Limousine. The image shows the driver's side, including the steering wheel with the Mercedes-Benz logo, the instrument cluster, and the central console. The central console features a large, vertical touchscreen displaying a navigation map and climate controls. The dashboard is illuminated with three circular air vents. The interior is finished with dark leather and blue perforated leather accents. A person's hand, wearing a bracelet and rings, is visible on the central console. The background shows a red-tinted street scene with buildings and a red-tinted sky.

## Das Interieur: Ausdruck progressiven Komforts.

Das digitale Cockpit, der grosse Touchscreen in der Mittelkonsole und ein progressives Zierelementekonzept machen unmissverständlich klar: Die C-Klasse Limousine verkörpert modernen Luxus.



# Der Antrieb: Innovativ und effizient.

In der Mercedes-Benz C-Klasse Limousine finden Sie Benzin- und Dieselmotoren der aktuellen Generation. Die innovative Technologie mit integriertem Startergenerator macht die C-Klasse agil und souverän im Antritt.















## Einsteigen. Durchatmen.

Die umfangreichen Komforthighlights der C-Klasse Limousine entspannen Sie von der ersten Sekunde an. Von den Multikontursitzen mit acht Massageprogrammen über die beeindruckende Ambientebeleuchtung bis hin zu den wegweisenden ENERGIZING Paketen. So wird Ihre C-Klasse in jeder Situation zur Erholungs-Oase.



# Die Sicherheit: Beruhigend Mercedes-Benz.

Das intelligente Sicherheitskonzept in der C-Klasse Limousine ist wegweisend. Die vielen Innovationen machen jede Fahrt angenehmer und sicherer. Das aktualisierte Fahrerassistenz-Paket<sup>1</sup> denkt mit. Und vor allem: an Sie. Der Mittenairbag sowie PRE-SAFE® Impuls Seite sind weitere Sicherheitsfeatures, die Sie schützen können.

<sup>1</sup> Unsere Fahrerassistenz- und Sicherheitssysteme sind Hilfsmittel und entbinden Sie nicht von Ihrer Verantwortung als Fahrer. Beachten Sie die Hinweise in der Betriebsanleitung und die dort beschriebenen Systemgrenzen.











## Moderner Luxus: Digital first.

Fortschrittliche Sprachsteuerung und ein Multimediasystem, das von und mit Ihnen lernt. Die Weiterentwicklung des innovativen Bediensystems MBUX macht Ihre C-Klasse Limousine zur digitalen Komfortzone. Dazu gehören auch wegweisende Features wie Augmented Video für die Navigation oder das vergrößerte Head-up-Display.





## Denkt mit und vor allem: An Sie.

Eine Komfortzone, in der Sie sich voll und ganz entspannen können. Selbst in stressigen Situationen wie im Stau. Innovative Sicherheits- und Assistenzsysteme der C-Klasse Limousine helfen Ihnen dabei. Das fortschrittliche PRE-SAFE® System und das Fahrassistenz-Paket<sup>1</sup> können Sie beschützen, wenn es drauf ankommt.

<sup>1</sup> Unsere Fahrerassistenz- und Sicherheitssysteme sind Hilfsmittel und entbinden Sie nicht von Ihrer Verantwortung als Fahrer. Beachten Sie die Hinweise in der Betriebsanleitung und die dort beschriebenen Systemgrenzen.





## ENERGIZING Pakete.

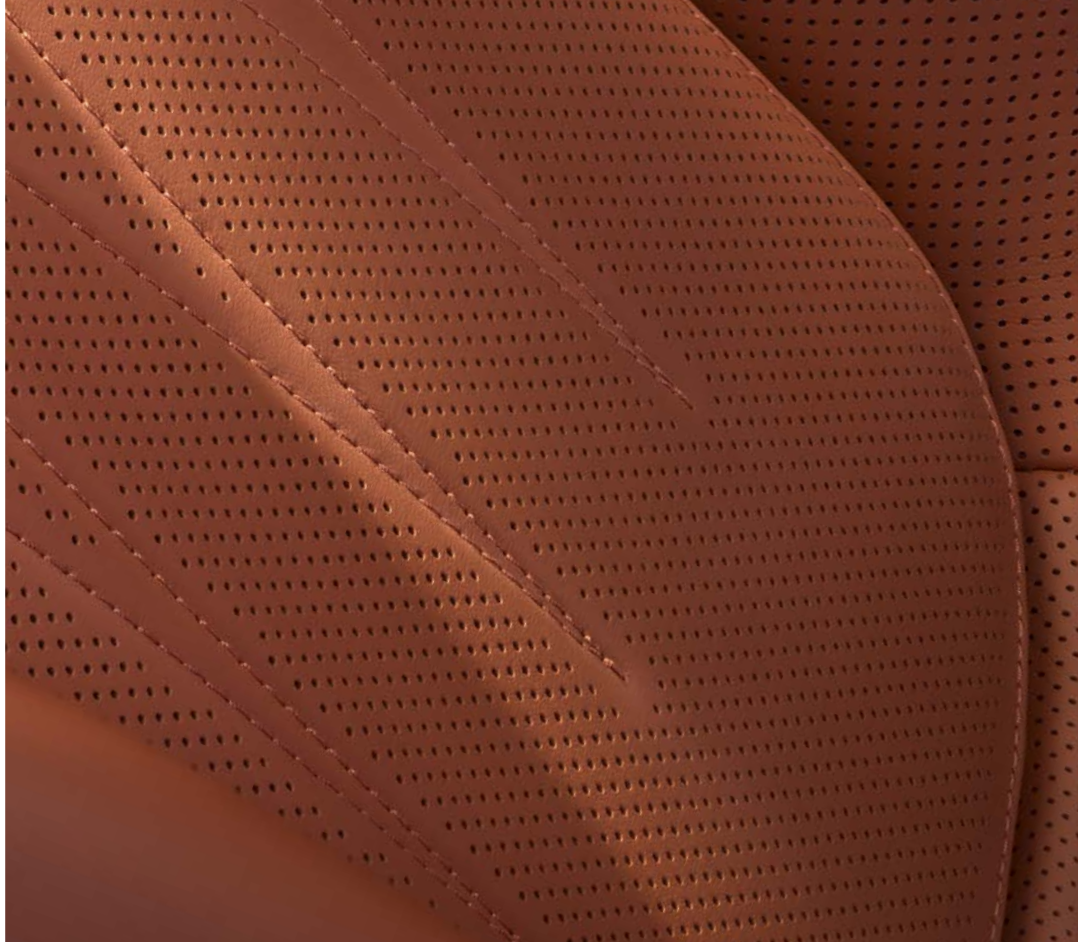
Die ENERGIZING Pakete machen Ihre Entspannung zur obersten Priorität. Wählen Sie zwischen verschiedenen Stimmungsmodi wie «Vitalität», «Frische» oder einem der drei Trainingsprogramme.



## Ambientebeleuchtung.

Das Beleuchtungskonzept erstreckt sich von der Mittelkonsole durch das ganze Fahrzeug. 64 Farben wechseln sich dynamisch ab oder beleuchten mehrere Bereiche der C-Klasse in unterschiedlichen Farben. Lehnen Sie sich zurück und lassen Sie sich entspannen.





## DIGITAL LIGHT mit Projektionsfunktion.

Das hochauflösende DIGITAL LIGHT passt sich jeder Situation optimal an und sorgt gleichzeitig für mehr Komfort. Verschiedene Lichtfunktionen reagieren auf die Umgebung sowie andere Verkehrsteilnehmer und ermöglichen ideale Lichtverhältnisse.

## Multikontursitze für Fahrer und Beifahrer.

Massgeschneidert und verwöhnend: Diese Sitze vereinen zahlreiche Einstelloptionen mit exklusiven Wohlfühl-Extras. Ergonomische Details ermöglichen eine perfekt passende Sitzposition: Aufblasbare Seitenkissen sorgen für intensiven Seitenhalt. Angenehme Massagefunktionen mit bis zu sechs verschiedenen Programmen verwandeln jede Fahrt in einen Genuss.



## Die Ausstattungslinie AVANTGARDE.

Mit dem AVANTGARDE Exterieur und Interieur unterstreichen Sie die Individualität und Sportlichkeit Ihres Fahrzeugs – und zeigen, dass Ihnen zeitgemäße Hochwertigkeit am Herzen liegt. Das Zusammenspiel der Exterieur-Design-Elemente ergibt ein aussergewöhnlich ausdrucksstarkes Fahrzeug. Das tiefergelegte Fahrwerk bietet die ideale Balance aus Dynamik, Komfort und Sicherheit. Die avantgardistischen Akzente im ausdrucksstark gestalteten Innenraum mit Ambientebeleuchtung werden Ihnen jeden Tag aufs Neue viel Freude bereiten.



## Die AMG Line.

Das ausdrucksstarke Styling der AMG Line verleiht dem Exterieur sowie Interieur der C-Klasse eine sportlich-exklusive Note. Damit setzen Sie ein klares Statement für kraftvolles Design. Die technischen Besonderheiten bieten Ihnen zudem fühlbar mehr Fahrspass, unter anderem mit dem agilen Sportfahrwerk mit Sport-Direktlenkung (nicht für Plug-in-Hybrid-Modelle). Im Interieur zeigen Sie auf den ersten Blick, was Ihnen wichtig ist: ein bis ins Detail dynamisches und exklusives Ambiente.



## Die Serienausstattung.

Das serienmässige Exterieur präsentiert sich aus jeder Perspektive formschön. Zu den markanten Design-Elementen gehören Powerdomes auf der Motorhaube, LED High Performance-Scheinwerfer und 43,2 cm (17") Leichtmetallräder. Mit dem Serien-Interieur setzen Sie auf zeitlose Attraktivität. Eine hochwertige Innenraumbeleuchtung und umfangreiche Ablagemöglichkeiten bringen den markentypischen Komfort schon in die Serienausstattung.



## Das Night-Paket.

Das Night-Paket setzt optische Anziehungspunkte: Viele Exterieur-Elemente sind in Schwarz ausgeführt. Das betont den sportiven Charakter und die besondere Individualität Ihres Fahrzeugs. Und Sie demonstrieren damit Sinn für expressives Design und exklusive Sportlichkeit.

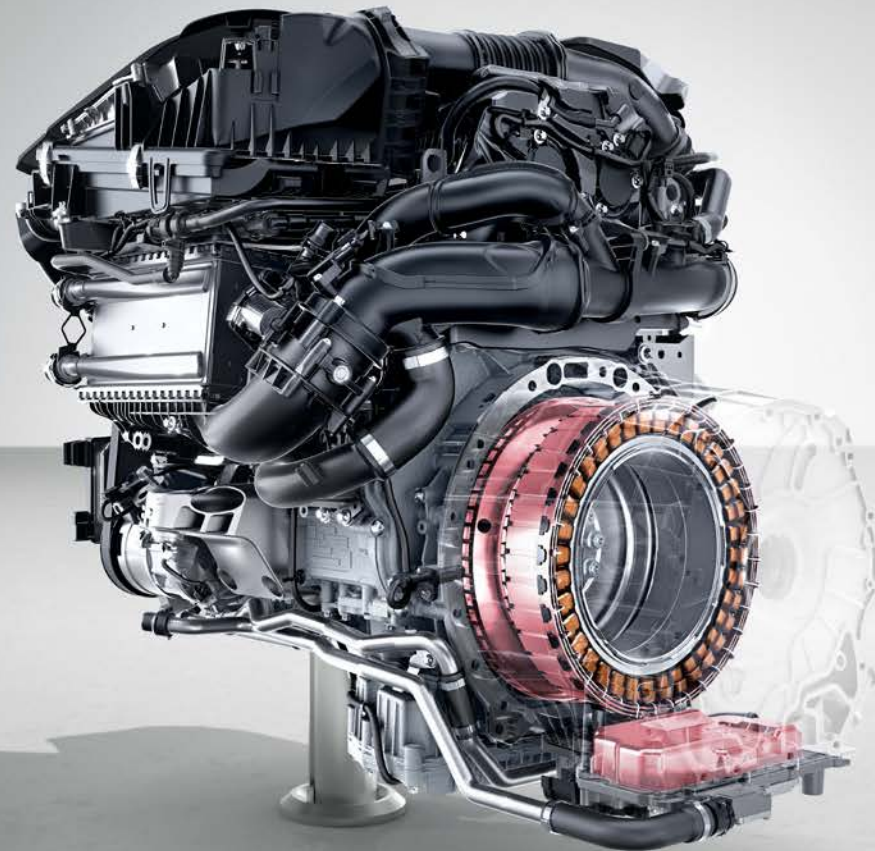






## Fahrwerk mit adaptiver Verstelldämpfung.

Ein Fahrwerk – drei Setups: Mit DYNAMIC BODY CONTROL wählen Sie selbst zwischen maximaler Agilität und hohem Dämpfungskomfort – passend zu Streckenführung und persönlichem Fahrstil. Das um 5 mm tiefere Fahrwerksniveau bietet Ihnen beste Voraussetzungen für eine besonders dynamische Fahrweise.



## Mehr Agilität durch den integrierten Startergenerator.

Zwischen Motor und Getriebe liegt ein integrierter Startergenerator der zweiten Generation. Dieses innovative System übernimmt die Funktion eines Hybrid-Assistenzmotors. So lässt sich bei der Beschleunigung zusätzliches Drehmoment entfalten.



# Technische Daten - C-Klasse Limousine W206 Benzin.

	C 180	C 200	C 200 4MATIC	C 300	C 300 4MATIC	C 300 e	C 300 e 4MATIC	C 400 e 4MATIC	Mercedes-AMG C 43 4MATIC «Executive Edition»	AMG C 63 SE Performance «Executive Edition»
<b>MOTOR</b>										
Zylinderanordnung	R4	R4	R4	R4	R4	R4	R4	R4	R4	R4
Zylinderanzahl	4	4	4	4	4	4	4	4	4	4
Hubraum (cm <sup>3</sup> )	1496	1496	1496	1999	1999	1999	1999	1999	1991	1991
Maximale Nennleistung (kW [PS] DIN)	125 [170]	150 [204]	150 [204]	190 [258]	190 [258]	150 [204]	150 [204]	185 [252]	300 [408]	350 [476]
Maximale Nennleistung [elektrische Spitzenleistung] (kW [PS] DIN)	17 [23]	17 [23]	17 [23]	17 [23]	17 [23]	95 [129]	95 [129]	95 [129]	10 [14]	150 [204]
Maximales Drehmoment (Nm bei 1/min thermisch)	250/1800-4000	300/1800-4000	300/1800-4000	400/2000-3200	400/2000-3200	320/2000-4000	320/2000-4000	400/2000-3200	500/5500	545/5250-5500
Tankinhalt/davon Reserve (l)	40/7	50/7	50/7	50/7	50/7	50/7	50/7	50/7	50/7	60/10
<b>GETRIEBE</b>										
	9G-TRONIC	9G-TRONIC	9G-TRONIC	9G-TRONIC	9G-TRONIC	9G-TRONIC	9G-TRONIC	9G-TRONIC	AMG SPEEDSHIFT MCT 9G	AMG SPEEDSHIFT MCT 9G
<b>FAHRLEISTUNG</b>										
Höchstgeschwindigkeit (km/h)	231	246	241	250	250	245	240	250	250	280
0 auf 100 km/h (s)	8,6	7,3	7,1	6,0	6,0	6,1	6,2	5,4	4,6	3,4
Elektrische Reichweite (km)						107	103	103		13
<b>VERBRAUCH UND EMISSIONSAUSSTOSS</b>										
Verbrauch kombiniert (l/100km)	7,1	7,1	7,5	7,3	7,6	0,7	0,8	0,8	9,0	6,9
Benzinäquivalent						2,9	3,1	3,1		8,2
CO <sub>2</sub> -Emission (g/km) nach 715/2007/EWG	161	161	170	166	173	17	19	19	205	156
CO <sub>2</sub> -Emission aus der Treibstoff- und/oder der Strombereitstellung (g/km)	36	36	38	37	38	26	28	28	45	48
Elektr. Energieverbrauch (kWh/100km)						20,1	21,3	21,3		11,7
Energieeffizienz-Kategorie	D	D	E	E	E	C	C	C	F	G
<b>MASSE (KG)</b>										
Leergewicht nach VO (EG) 1230/2012	1645-1860	1665-1880	1725-1920	1715-1879	1790-1954	2105-2230	2150-2275	2150-2275	1840-2010	2165-2300
Zulässiges Gesamtgewicht	2250	2265	2320	2280	2335	2615	2670	2670	2350	2650
Maximale Dachlast (kg)	100	100	100	100	100	100	100	100	100	100
Anhänger gebremst/ungebremst	1800/750	1800/750	1800/750	1800/750	1800/750	1800/750	1800/750	1800/750	1800/750	1800/750

Der Treibstoff-/Stromnormverbrauch wird nach der Messmethode 715/2007/EWG in der gegenwärtig gültigen Fassung ermittelt. Die angegebenen Werte zu Energieverbrauch und CO<sub>2</sub>-Emissionen sind Schweizer Werte. Es handelt sich dabei um Werte, die im WLTP-Messzyklus ermittelt wurden. Je nach Fahrweise, Strassen- und Verkehrsverhältnissen, Umwelteinflüssen und Fahrzeugzustand können sich in der Praxis Verbrauchswerte ergeben, die von den angegebenen Werten abweichen. Die Angaben beziehen sich nicht auf ein einzelnes Fahrzeug und sind nicht Bestandteil des Angebots, sondern dienen allein Vergleichszwecken zwischen verschiedenen Fahrzeugtypen. Damit Energieverbräuche unterschiedlicher Antriebsformen (Benzin, Diesel, Gas, Strom usw.) vergleichbar sind, werden sie zusätzlich als sogenannte Benzinäquivalente (Masseinheit für Energie) ausgewiesen. CO<sub>2</sub> ist das für die Erderwärmung hauptverantwortliche Treibhausgas; die mittlere CO<sub>2</sub>-Emission aller (markenübergreifend) angebotenen Fahrzeugtypen beträgt für das Jahr 2024 122 g/km, Zielwert 118 g/km.

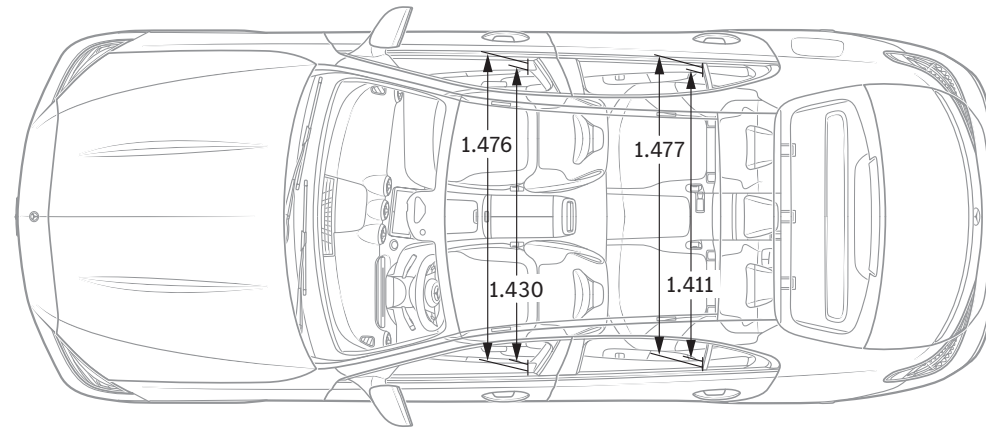
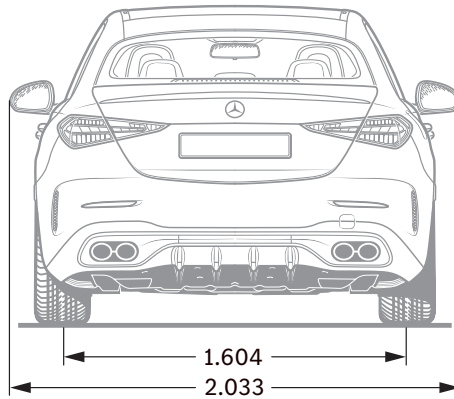
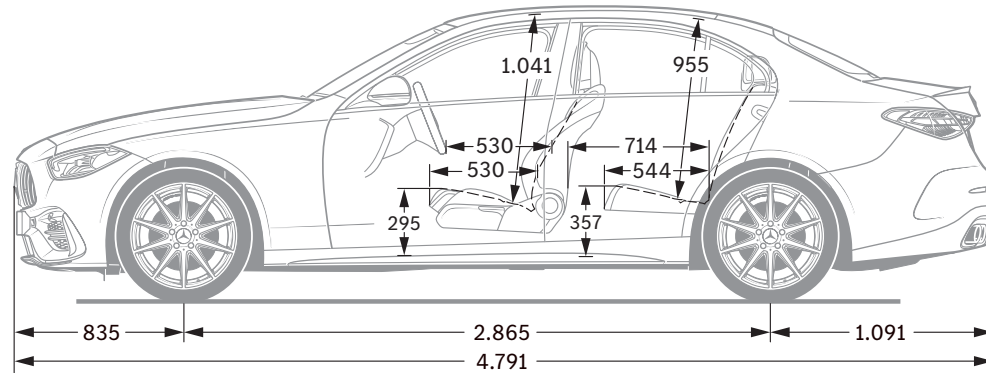
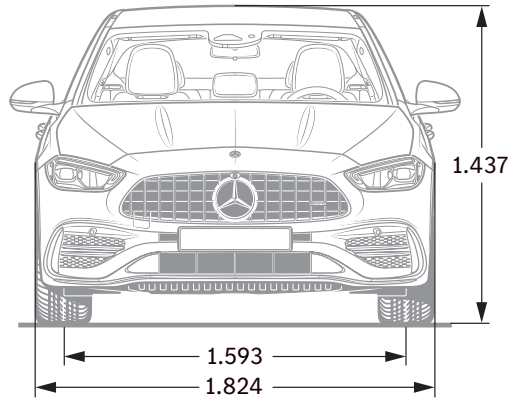
# Technische Daten - C-Klasse Limousine W206 Diesel.

	C 200 d	C 220 d	C 220 d 4MATIC	C 220 d 4MATIC Swiss Star	C 300 d	C 300 d 4MATIC	C 300 de	C 300 de 4MATIC
<b>MOTOR</b>								
Zylinderanordnung	R4	R4	R4	R4	R4	R4	R4	R4
Zylinderanzahl	4	4	4	4	4	4	4	4
Hubraum (cm <sup>3</sup> )	1993	1993	1993	1993	1993	1993	1993	1993
Maximale Nennleistung (kW [PS] DIN)	120 [163]	145 [197]	145 [197]	145 [197]	195 [265]	195 [265]	145 [197]	145 [197]
Maximale Nennleistung [elektrische Spitzenleistung] (kW [PS] DIN)	17 [23]	17 [23]	17 [23]	17 [23]	17 [23]	17 [23]	95 [129]	95 [129]
Maximales Drehmoment (Nm bei 1/min thermisch)	380/1500-2800	440/1800-2800	440/1800-2800	440/1800-2800	550/1800-2200	550/1800-2200	440/1800-2800	440/1800-2800
Tankinhalt/davon Reserve (l)	40/7	40/7	40/7	40/7	50/7	50/7	50/7	50/7
<b>GETRIEBE</b>								
	9G-TRONIC	9G-TRONIC	9G-TRONIC	9G-TRONIC	9G-TRONIC	9G-TRONIC	9G-TRONIC	9G-TRONIC
<b>FAHRLEISTUNG</b>								
Höchstgeschwindigkeit (km/h)	230	245	239	239	250	250	243	235
0 auf 100 km/h (s)	7,7	7,3	7,4	7,4	5,7	5,9	6,2	6,2
Elektrische Reichweite (km)							105	103
<b>VERBRAUCH UND EMISSIONSAUSSTOSS</b>								
Verbrauch kombiniert (l/100km)	5,2	5,1	5,4	5,4	5,6	5,8	0,6	0,6
Benzinäquivalent	5,9	5,8	6,2	6,2	6,4	6,6	2,9	3,0
CO <sub>2</sub> -Emission (g/km) nach 715/2007/EWG	136	135	143	143	147	152	15	16
CO <sub>2</sub> -Emission aus der Treibstoff- und/oder der Strombereitstellung (g/km)	25	24	26	26	27	28	26	27
Elektr. Energieverbrauch (kWh/100km)							20,2	20,9
Energieeffizienz-Kategorie	C	C	C	C	C	D	C	C
<b>MASSE (KG)</b>								
Leergewicht nach VO (EG) 1230/2012	1745-1971	1745-1971	1805-2026	1805-2026	1815-1991	1855-2033	2160-2285	2215-2340
Zulässiges Gesamtgewicht	2350	2355	2400	2400	2380	2400	2665	2675
Maximale Dachlast (kg)	100	100	100	100	100	100	100	100
Anhänger gebremst/ungebremst	1800/750	1800/750	1800/750	1800/750	1800/750	1800/750	1800/750	1800/750

Der Treibstoff-/Stromnormverbrauch wird nach der Messmethode 715/2007/EWG in der gegenwärtig gültigen Fassung ermittelt. Die angegebenen Werte zu Energieverbrauch und CO<sub>2</sub>-Emissionen sind Schweizer Werte. Es handelt sich dabei um Werte, die im WLTP-Messzyklus ermittelt wurden. Je nach Fahrweise, Strassen- und Verkehrsverhältnissen, Umwelteinflüssen und Fahrzeugzustand können sich in der Praxis Verbrauchswerte ergeben, die von den angegebenen Werten abweichen. Die Angaben beziehen sich nicht auf ein einzelnes Fahrzeug und sind nicht Bestandteil des Angebots, sondern dienen allein Vergleichszwecken zwischen verschiedenen Fahrzeugtypen. Damit Energieverbräuche unterschiedlicher Antriebsformen (Benzin, Diesel, Gas, Strom usw.) vergleichbar sind, werden sie zusätzlich als sogenannte Benzinäquivalente (Masseinheit für Energie) ausgewiesen. CO<sub>2</sub> ist das für die Erderwärmung hauptverantwortliche Treibhausgas; die mittlere CO<sub>2</sub>-Emission aller (markenübergreifend) angebotenen Fahrzeugtypen beträgt für das Jahr 2024 122 g/km, Zielwert 118 g/km.



# Abmessungen.



Alle Angaben in Millimetern. Die abgebildeten Masse sind Mittelwerte. Sie gelten für Fahrzeuge in Grundausstattung und in unbelastetem Zustand.

**Zu den Angaben in dieser Publikation:** Nach Redaktionsschluss am 07.10.2022 können sich am Produkt Änderungen ergeben haben. Konstruktions- oder Formänderungen, Abweichungen im Farbton sowie Änderungen des Lieferumfangs seitens des Herstellers bleiben während der Lieferzeit vorbehalten, sofern die Änderungen oder Abweichungen unter Berücksichtigung der Interessen des Verkäufers für den Käufer zumutbar sind. Sofern der Verkäufer oder der Hersteller zur Bezeichnung der Bestellung oder des bestellten Kaufgegenstands Zeichen oder Nummern gebraucht, können allein hieraus keine Rechte abgeleitet werden.

Die Abbildungen können auch Zubehör und Sonderausstattungen enthalten, die nicht zum serienmässigen Lieferumfang gehören. Diese Publikation wird international eingesetzt. Aussagen über gesetzliche, rechtliche und steuerliche Vorschriften und Auswirkungen haben jedoch nur für die Bundesrepublik Deutschland zum Zeitpunkt des Redaktionsschlusses dieser Publikation Gültigkeit. Fragen Sie daher zum verbindlichen letzten Stand bitte Ihren Mercedes-Benz AG Vertriebspartner.

**[www.mercedes-benz.ch](http://www.mercedes-benz.ch)**