



# La nuova Classe B.

Valido dal 16 gennaio 2024

Mercedes-Benz



Nuova Mercedes-Benz Classe B

---

# Benvenuti.

Benvenuti nell'ultima edizione del listino prezzi della Mercedes-Benz Classe B. Qui scoprirete tutto ciò che vorreste sapere sui diversi modelli.

Essendo completamente interattiva, potete navigare tra i suoi contenuti a vostro piacimento.



# La nuova Classe B

La nuova Classe B si distingue chiaramente dalla folla. Grazie alle proporzioni sportive uniche, agli interni versatili, alle moderne tecnologie di guida e all'ultima generazione di MBUX, il nuovo Sports Tourer di Mercedes-Benz è pronto per affrontare tutte le avventure della vita quotidiana, siano esse piccole o grandi.

Highlight



Prezzi del modello



Linee



Equipaggiamento opzionale



Mercedes *me* connect



Dati tecnici



Nuova Mercedes-Benz Classe B

# Highlight.



## Dinamismo, eleganza e ambizione.

La Classe B non è la classica auto familiare, ma racchiude i suoi pratici talenti sotto un involucro sofisticato ed emozionante. Il design degli esterni dello Sports Tourer è potente ed entusiasmante grazie agli interassi corti e a dettagli come il cofano «Power Dome».





## Unità completamente elettrificate.

La gamma di motori a benzina della nuova Classe B è stata anche aggiornata e sistematicamente elettrificata. Con un'alimentazione ausiliaria di serie di 48 volt e un aumento di potenza di 10 kW, sono supportate in particolare le funzioni di avviamento. Per i clienti della nuova Classe B, il generatore di avviamento a cinghia (RSG) migliora notevolmente anche il comfort: riduce rumori e vibrazioni durante le procedure di avviamento rispetto ad avviatori tradizionali e permette di procedere con il motore a combustione spento durante la guida a velocità costante. Inoltre, il generatore RSG recupera energia durante la frenata e alimenta quindi la rete di serie da 12 volt come pure la batteria da 48 volt. L'energia così generata può essere utilizzata durante le fasi di accelerazione per fornire supporto al motore a combustione.

## Ibrido plug-in con potenza aggiuntiva.

Gli ibridi plug-in della nuova Classe B\* traggono beneficio da una batteria ad alto voltaggio ulteriormente migliorata. Anche il processo di ricarica è stato ottimizzato: in aggiunta ai 3,7 kW standard, la batteria migliorata può ora essere ricaricata con corrente alternata e fino a 11 kW anziché a soli 7,4 kW come in precedenza. Inoltre, i clienti hanno ancora a disposizione l'opzione di ricaricare la batteria con corrente diretta e fino a 22 kW. Una ricarica CC dal 10 % all'80 % richiede circa 25 minuti: un'esperienza di ricarica semplice e facile, specialmente nella vita quotidiana. Anche il motore elettrico nella nuova Classe B è stato rivisto e raggiunge 80 kW di potenza dopo l'aggiornamento, offrendo quindi un aumento di 5 kW. L'autonomia puramente elettrica ammonta in tal senso fino a 73 km.

\*Mercedes-Benz B 250 e, consumo di carburante combinato, ponderato (WLTP) 1,2 l/100 km, consumo elettrico combinato, ponderato (WLTP) 19,2 kWh/100 km, emissioni di CO<sub>2</sub> combinate, ponderate (WLTP) 28 g/km. Categoria di efficienza energetica B





## Benvenuta, spaziosità.

Nei suoi interni, la Classe B unisce abilmente un design sportivo a un alto livello di comfort nella guida e nella gestione. Lo Sports Tourer è inoltre caratterizzato da una sensazione di generosa spaziosità e da un alto grado di variabilità. Allo stesso tempo, la Classe B soddisfa i più alti standard estetici e offre molte opzioni per creare un design individuale.



Nuova Mercedes-Benz Classe B

# Prezzi del modello.



# Classe B W247 - Motori a benzina

	Numero modello	Potenza	Capacità in cm <sup>3</sup>	CO <sub>2</sub> in g/km*	Cambio	Linea di equipaggiamento Entry	<b>IN DOTAZIONE DI SERIE</b> Prezzo in CHF incl. IVA
B 180	247084	100 kW (+10 kW) 136 CV (+14 CV)	1332	154	<b>Automatico 7G-DCT</b>	<b>Entry</b>	<b>43 762.-</b>
B 200	247087	120 kW (+10 kW) 163 CV (+14 CV)	1332	154	<b>Automatico 7G-DCT</b>	<b>Entry</b>	<b>45 762.-</b>
B 220 4MATIC	247045	140 kW (+10 kW) 190 PS (+14 PS)	1991	174	<b>Automatico 8G-DCT</b>	<b>Entry</b>	<b>50 286.-</b>
B 250 4MATIC	247047	165 kW (+10 kW) 224 PS (+14 PS)	1991	175	<b>Automatico 8G-DCT</b>	<b>PROGRESSIVE Line Advanced</b>	<b>55 305.-</b>
B 250 e	247085	120 kW (+80 kW) 163 CV (+109 CV)	1332	27	<b>Automatico 8G-DCT</b>	<b>Entry</b>	<b>56 710.-</b>

\* Il consumo di carburante/corrente è misurato secondo il regolamento 715/2007/CEE nella versione attualmente in vigore. I valori indicati relativi al consumo di energia e alle emissioni di CO<sub>2</sub> sono valori svizzeri. Si tratta di valori che sono stati rilevati nell'ambito del ciclo di misurazione WLTP. A livello pratico, i valori dei consumi possono variare da quelli indicati a seconda dello stile di guida, delle condizioni del fondo stradale e del traffico, delle condizioni meteorologiche e dello stato della vettura. I dati non si riferiscono a una singola vettura e non fanno parte dell'offerta, ma sono forniti esclusivamente a titolo di confronto tra i diversi modelli. Affinché i consumi di energia delle diverse motorizzazioni (benzina, diesel, gas, elettricità ecc.) siano comparabili, sono indicati anche con il cosiddetto equivalente benzina (unità di misura per l'energia). La CO<sub>2</sub> è il principale gas a effetto serra responsabile del riscaldamento climatico; le emissioni medie di CO<sub>2</sub> di tutti i tipi di veicoli proposti (a prescindere dal marchio) per il 2024 sono di 122 g/km, con un valore target di 118 g/km.

# Classe B W247 - Motori a diesel

	Numero modello	Potenza	Capacità in cm <sup>3</sup>	CO <sub>2</sub> in g/km*	Cambio	Linea di equipaggiamento Entry	<b>IN DOTAZIONE DI SERIE</b> Prezzo in CHF incl. IVA
B 180 d	247010	85 kW 116 CV	1950	150	<b>Automatico 8G-DCT</b>	<b>Entry</b>	<b>44 766.-</b>
B 220 d	247014	140 kW 190 CV	1950	148	<b>Automatico 8G-DCT</b>	<b>Entry</b>	<b>48 781.-</b>

\* Il consumo di carburante/corrente è misurato secondo il regolamento 715/2007/CEE nella versione attualmente in vigore. I valori indicati relativi al consumo di energia e alle emissioni di CO<sub>2</sub> sono valori svizzeri. Si tratta di valori che sono stati rilevati nell'ambito del ciclo di misurazione WLTP. A livello pratico, i valori dei consumi possono variare da quelli indicati a seconda dello stile di guida, delle condizioni del fondo stradale e del traffico, delle condizioni meteorologiche e dello stato della vettura. I dati non si riferiscono a una singola vettura e non fanno parte dell'offerta, ma sono forniti esclusivamente a titolo di confronto tra i diversi modelli. Affinché i consumi di energia delle diverse motorizzazioni (benzina, diesel, gas, elettricità ecc.) siano comparabili, sono indicati anche con il cosiddetto equivalente benzina (unità di misura per l'energia). La CO<sub>2</sub> è il principale gas a effetto serra responsabile del riscaldamento climatico; le emissioni medie di CO<sub>2</sub> di tutti i tipi di veicoli proposti (a prescindere dal marchio) per il 2024 sono di 122 g/km, con un valore target di 118 g/km.

Nuova Mercedes-Benz Classe B

Linee.





### Entry

Sedili anteriori riscaldati  
Navigazione Premium MBUX  
Telecamera per la  
retromarcia assistita



### Entry - Advanced

Fari a LED High Performance  
Portellone posteriore EASY-  
PACK  
Pacchetto retrovisori

+

### Entry



### PROGRESSIVE - Advanced

#### PROGRESSIVE Line

Fari a LED High Performance  
Portellone posteriore EASY-  
PACK  
Pacchetto retrovisori



### PROGRESSIVE - Advanced Plus

#### PROGRESSIVE Line

Comfort Package  
KEYLESS-GO  
Illuminazione di atmosfera  
Display della strumentazione  
completamente digitale

+

### Advanced



### AMG Line - Advanced Plus

#### AMG Line

Comfort Package  
KEYLESS-GO  
Illuminazione di atmosfera  
Display della strumentazione  
completamente digitale



### AMG Line - Premium

#### AMG Line

Sound System avanzato  
Blind Spot Assist  
Climatizzatore automatico  
THERMOTRONIC

+

### Advanced Plus



### AMG Line - Premium Plus

#### AMG Line

Tetto panoramico  
Display head-up  
MULTIBEAM LED

+

### Premium + Advanced Plus

# Panoramica contenuti

	Entry	Entry Advanced	PROGRESSIVE Line Advanced	PROGRESSIVE Line Advanced Plus	AMG Line Advanced Plus	AMG Line Premium	AMG Line PREMIUM PLUS
Equipaggiamento di base	●	●	●	●	●	●	●
Esterni Base	●	●					
PROGRESSIVE Line			●	●			
AMG Line					●	●	●
			+		+	+	+
Pacchetto retrovisori		●	●	●	●	●	●
Pacchetto parcheggio		●	●	●	●	●	●
Supporto lombare regolabile su 4 parametri		●	●	●	●	●	●
Fari a LED High Performance		●	●	●	●	●	●
Sistema di assistenza abbaglianti adattivi		●	●	●	●	●	●
Portellone posteriore Easy Pack		●	●	●	●	●	●
Illuminazione di atmosfera				●	●	●	●
★ Display della strumentazione completamente digitale				●	●	●	●
Ricarica wireless				●	●	●	●
Pacchetto Comfort KEYLESS-GO				●	●	●	●

★ Questa funzione è disponibile anche come singolo ES per altre linee di equipaggiamento.

# Panoramica contenuti

	Entry	Entry Advanced	PROGRESSIVE Line Advanced	PROGRESSIVE Line Advanced Plus	AMG Line Advanced Plus	AMG Line Premium	AMG Line PREMIUM PLUS
Equipaggiamento di base	●	●	●	●	●	●	●
Esterni Base	●	●					
PROGRESSIVE Line			●	●			
AMG Line					●	●	●
			+		+	+	+
★ THERMOTRONIC						●	●
★ Monitor Blind Spot						●	●
Battitacchi illuminati						●	●
MBUX Augmented Reality per la navigazione						●	●
Sound System avanzato						●	●
Intrattenimento MBUX						●	●
Display head-up							●
Assistente interni MBUX							●
★ MULTIBEAM LED							●
★ Pacchetto parcheggio con telecamera a 360°							●
★ Sedile conducente elettrico e sedile passeggero con funzione memory							●
★ Tetto panoramico							●

★ Questa funzione è disponibile anche come singolo ES per altre linee di equipaggiamento.

# Entry

---

Di serie

## Esterni

- Telecamera per la retromarcia (218)
- Cerchi in lega leggera da 40,6 cm (16") multirazze (43R)\*
- Cerchi in lega leggera da 43,2 cm (17") a 10 razze (25R)\*\*

## Interni

- Vano portaoggetti sulla console centrale (73B)
- Volante sportivo multifunzione in pelle (L3E)
- Display multimediale (859)
- Sedili comfort (7U2)
- Sedili anteriori riscaldati (873)
- Sedile tipo 2 tessuto/ARTICO (7U2)

## Equipaggiamento tecnico

- Navigazione Premium MBUX (PBG)
- Predisposizione per il trasferimento della chiave digitale(20U)
- Pacchetto USB Plus (72B)
- Servizi da remoto e di ricarica Plus (38U)†
- Cavo di ricarica per wallbox e sistema di ricarica pubblica, 5 m, diritto (9B2)†
- Pneumatici (B51)
- Servizi da remoto (00U)††
- Sospensione comfort abbassata (677)††

\* Solo per B180/B200/B10d \*\* Solo per B220d/B220  
† Solo per B250e. †† Non per B250e



**Entry**

Entry Advanced

Ruote

Rivestimenti

Inseriti

Panoramica delle linee di modelli



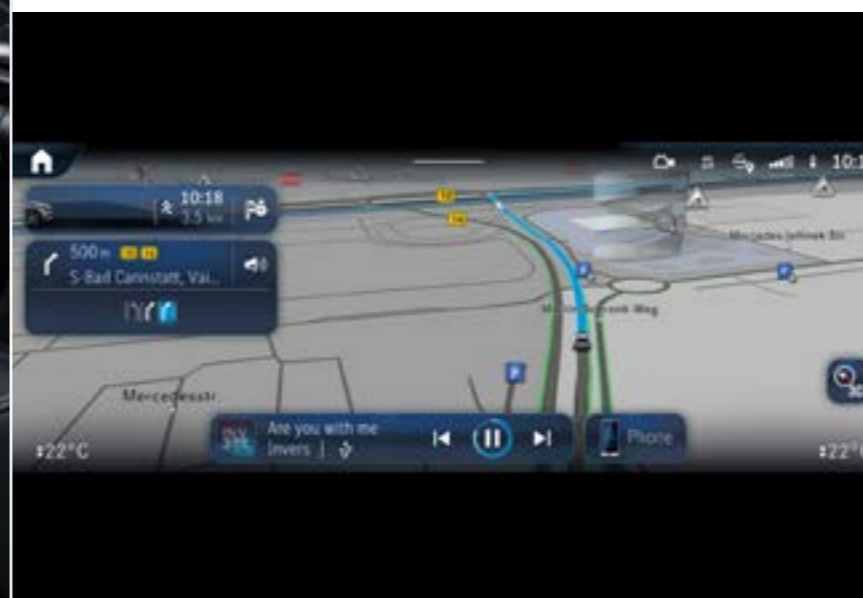
Interni Entry con pelle ecologica ARTICO/tessuto Bertrix nero (311A)



873 - Sedili anteriori riscaldati



73B - Vano portaoggetti sulla console centrale



PBG - Navigazione premium MBUX



L3E - Volante sportivo multifunzione in pelle





# Entry Advanced

---

Prezzo incl. IVA

CHF **2600.-**



Equipaggiamento supplementare alla  
linea Entry:

- Pacchetto retrovisori (P49)
- Pacchetto parcheggio (P44)
- Supporto lombare regolabile su 4 parametri (U22)
- Fari a LED High Performance incl. sistema di assistenza abbaglianti adattivi (632/608)
- Portellone posteriore Easy Pack (890)

Entry

**Entry Advanced**

Ruote

Rivestimenti

Inserti

Panoramica delle linee di modelli



Interni Entry con pelle ecologica ARTICO/tessuto Bertrix nero (311A)



632- Fari a LED High Performance



890 - Portellone posteriore Easy Pack



U22 - Supporto lombare regolabile su 4 parametri



P44 - Pacchetto parcheggio

Entry

Entry Advanced

Ruote

Rivestimenti

Inserti

Panoramica delle linee di modelli

## Ruote - 16"/17"



43R - Cerchi in lega leggera da 40,6 cm (16") multirazze  
**Di serie\***



25R - Cerchi in lega leggera da 43,2 cm (17") a 10 razze  
**A richiesta (CHF 348.-)\*\***

\* 43R di serie su 247.010/084/087 \*\* 25R di serie su 247.014/045/047/085, a richiesta su 247.010/084/087

I prezzi del presente listino sono prezzi di vendita consigliati.

A causa delle difficoltà di fornitura di componenti per veicoli (in particolare semiconduttori), è possibile che le disponibilità siano temporaneamente limitate. Informazioni costantemente aggiornate sono disponibili sulla nostra home page e presso il vostro concessionario Mercedes-Benz.

**Entry**

**Entry Advanced**

Ruote

**Rivestimenti**

Inseri

Panoramica delle linee di modelli

# Rivestimenti

## ARTICO



311A - ARTICO/tessuto nero

**Di serie**

**Entry**

**Entry Advanced**

Ruote

Rivestimenti

**Inserti**

Panoramica delle linee di modelli

# Inserti



55H - Motivo a stella  
**Di serie**

# PROGRESSIVE Advanced

---

Prezzo incl. IVA

CHF 3400.-\*

Equipaggiamento supplementare alla  
linea Entry:

- PROGRESSIVE Line (P59)
- Pacchetto retrovisori (P49)
- Pacchetto parcheggio (P44)
- Supporto lombare regolabile su 4 parametri (U22)
- Fari a LED High Performance incl. sistema di assistenza abbaglianti adattivi (632/608)
- Portellone posteriore Easy Pack (890)

\* Standard nella B 250 4MATIC

**PROGRESSIVE Advanced**

PROGRESSIVE Advanced Plus

Ruote

Rivestimenti

Inseri

Panoramica delle linee di modelli



Pelle ecologica ARTICO beige latte macchiato/nero (105A), elementi decorativi in legno di tiglio marrone a poro aperto (03H), sedili Comfort (7U2), Progressive (P59), pacchetto Advanced (PDA)



632- Fari a LED High Performance



890 - Portellone posteriore Easy Pack



U22 - Supporto lombare regolabile su 4 parametri



P44 - Pacchetto parcheggio

# PROGRESSIVE Advanced Plus

---

Prezzo incl. IVA

Da CHF **1300.-**  
fino a CHF **4700.-**

Equipaggiamento supplementare alla  
linea PROGRESSIVE Advanced:

- Illuminazione di atmosfera (877)
- Display della strumentazione completamente digitale (458)
- Ricarica wireless (897)
- Comfort Package KEYLESS-GO (P17)



PROGRESSIVE Advanced

**PROGRESSIVE Advanced Plus**

Ruote

Rivestimenti

Inseriti

Panoramica delle linee di modelli



Interni PROGRESSIVE Line (P59) con pelle ecologica ARTICO grigio salvia/nera (158A) e motivo a stella (55H)



877 - Illuminazione ambientale



458 - Display della strumentazione completamente digitale



P17 - Comfort Package KEYLESS-GO



897 - Sistema di ricarica wireless per dispositivi mobili nella zona anteriore

\* La disponibilità del lettore di impronte digitali mostrato è prevista per T1/2023

A causa delle difficoltà di fornitura di componenti per veicoli (in particolare semiconduttori), è possibile che le disponibilità siano temporaneamente limitate. Informazioni costantemente aggiornate sono disponibili sulla nostra home page e presso il vostro concessionario Mercedes-Benz.

PROGRESSIVE Advanced

PROGRESSIVE Advanced Plus

Ruote

Rivestimenti

Inseriti

Panoramica delle linee di modelli

## Ruote - 17"/18"



25R - Cerchi in lega leggera da 43,2 cm (17") a 10 razze  
**Di serie**



R62 - Cerchi in lega leggera da 43,2 cm (17") a 5 razze grandi  
**A richiesta (CHF 348.-)**



R31 - Cerchi in lega leggera da 45,7 cm (18") a 5 doppie razze  
**A richiesta (CHF 696.-)**

I prezzi del presente listino sono prezzi di vendita consigliati.

A causa delle difficoltà di fornitura di componenti per veicoli (in particolare semiconduttori), è possibile che le disponibilità siano temporaneamente limitate. Informazioni costantemente aggiornate sono disponibili sulla nostra home page e presso il vostro concessionario Mercedes-Benz.

PROGRESSIVE Advanced

PROGRESSIVE Advanced Plus

Ruote

Rivestimenti

Inseriti

Panoramica delle linee di modelli

# Rivestimenti



311A - ARTICO/tessuto nero  
**Di serie**



318A - ARTICO/TESSUTO  
grigio cristallo/nero  
**A richiesta (CHF 116.-)**



105A - ARTICO  
beige latte macchiato/nero  
**A richiesta (CHF 284.-)**



158A - ARTICO grigio salvia  
**A richiesta (CHF 168.-)**



101A - ARTICO, nero  
**A richiesta (CHF 168.-)**



211A - Pelle, nero  
**A richiesta (CHF 0.-)**

I prezzi del presente listino sono prezzi di vendita consigliati.

A causa delle difficoltà di fornitura di componenti per veicoli (in particolare semiconduttori), è possibile che le disponibilità siano temporaneamente limitate. Informazioni costantemente aggiornate sono disponibili sulla nostra home page e presso il vostro concessionario Mercedes-Benz.

# Inserti



55H – Motivo a stella  
**Di serie**



H44 – Inserto in alluminio con rifinitura longitudinale chiara  
**A richiesta (CHF 203.-)**



H15 – Inserto in legno di tiglio, nero a poro aperto  
**A richiesta (CHF 302.-)**



03H – Elementi decorativi in legno di tiglio a struttura lineare, marroni a poro aperto  
**A richiesta (CHF 302.-)**

# AMG Line Advanced Plus

---

Prezzo incl. IVA

Da CHF **3500.-**  
fino a CHF **7400.-**

Equipaggiamento supplementare alla  
linea PROGRESSIVE Advanced:

- AMG Line (950)
- Illuminazione di atmosfera (877)
- Display della strumentazione completamente digitale (458)
- Ricarica wireless (897)
- Comfort Package KEYLESS-GO (P17)

**AMG Line Advanced Plus**

AMG Line Premium

AMG Line Premium Plus

Ruote

Rivestimenti

Inseri

Panoramica delle linee di modelli



Interni AMG Line (950) con pelle ecologica ARTICO grigio salvia/nera (158A) e inserto in alluminio con rifinitura longitudinale chiara (H44)



877 - Illuminazione ambientale



458 - Display della strumentazione completamente digitale



P17 - Comfort Package KEYLESS-GO



897 - Sistema di ricarica wireless per dispositivi mobili nella zona anteriore

\* La disponibilità del lettore di impronte digitali mostrato è prevista per T1/2023

# AMG Line Premium

---

Prezzo incl. IVA

Da CHF **5300.-**  
fino a CHF **9200.-**

Equipaggiamento supplementare alla  
linea Advanced Plus:

- AMG Line (950)
- THERMOTRONIC (581)
- Monitor Blind Spot (234)
- Battitacchi illuminati (U45)
- MBUX Augmented Reality per la navigazione (U19)
- Sound System avanzato (853)
- Intrattenimento MBUX (22U)

AMG Line Advanced Plus

**AMG Line Premium**

AMG Line Premium Plus

Ruote

Rivestimenti

Inseri

Panoramica delle linee di modelli



Interni AMG Line (950) con pelle ecologica ARTICO grigio salvia/nera (158A) e inserto in alluminio con rifinitura longitudinale chiara (H44)



581 - Climatizzatore automatico THERMOTRONIC



234 - Monitor Blind Spot



U45 - Battitacchi illuminati



U19 - MBUX Augmented Reality per la navigazione

\* La disponibilità del lettore di impronte digitali mostrato è prevista per T1/2023

A causa delle difficoltà di fornitura di componenti per veicoli (in particolare semiconduttori), è possibile che le disponibilità siano temporaneamente limitate. Informazioni costantemente aggiornate sono disponibili sulla nostra home page e presso il vostro concessionario Mercedes-Benz.



# AMG Line Premium Plus

---

Prezzo incl. IVA

Da CHF **9200.-**  
fino a CHF **13 000.-**

Equipaggiamento supplementare alla  
linea AMG Line Premium:

- Display head-up (463)
- Assistente interni MBUX (77B)
- MULTIBEAM LED (642)
- Pacchetto parcheggio con telecamera a 360° (P47)
- Sedile conducente elettrico + sedile passeggero con funzione memory (275 + 241/2)
- Tetto scorrevole panoramico (413)

AMG Line Advanced Plus

AMG Line Premium

**AMG Line Premium Plus**

Ruote

Rivestimenti

Inseri

Panoramica delle linee di modelli



Interni AMG Line (950) con pelle ecologica ARTICO microfibra MICROCUT nera (651A) e inserto in alluminio con rifinitura longitudinale chiara (H44)



642 - MULTIBEAM LED



463 - Display head-up



413 - Tetto scorrevole panoramico



275/242 - Sedili anteriori elettrici con funzione memory

\* La disponibilità del lettore di impronte digitali mostrato è prevista per T1/2023

A causa delle difficoltà di fornitura di componenti per veicoli (in particolare semiconduttori), è possibile che le disponibilità siano temporaneamente limitate. Informazioni costantemente aggiornate sono disponibili sulla nostra home page e presso il vostro concessionario Mercedes-Benz.

AMG Line Advanced Plus

AMG Line Premium

AMG Line Premium Plus

Ruote

Rivestimenti

Inseriti

Panoramica delle linee di modelli

## Ruote - 18"/19"



RQS - Cerchi in lega leggera AMG da 45,7 cm (18") a 5 doppie razze  
**Di serie\***



RQT - Cerchi in lega leggera da 45,7 cm (18") AMG a 5 doppie razze  
**A richiesta (CHF 0.-)\*\***



RVZ - Cerchi in lega leggera da 48,3 cm (19") AMG multirazze  
**A richiesta (CHF 696.-)\***



RUH - Cerchi in lega leggera da 48,3 cm (19") AMG multirazze  
**A richiesta (CHF 871.-)\*\***

\* Nicw P55 \*\* Oicw P55

I prezzi del presente listino sono prezzi di vendita consigliati.

A causa delle difficoltà di fornitura di componenti per veicoli (in particolare semiconduttori), è possibile che le disponibilità siano temporaneamente limitate. Informazioni costantemente aggiornate sono disponibili sulla nostra home page e presso il vostro concessionario Mercedes-Benz.

**AMG Line Advanced Plus**

**AMG Line Premium**

**AMG Line Premium Plus**

Ruote

**Rivestimenti**

Inseriti

Panoramica delle linee di modelli

# Rivestimenti



651A - ARTICO/MICROCUT nero  
**Di serie**



158A - ARTICO grigio salvia  
**A richiesta (CHF 0.-)**



211A - Pelle, nero  
**A richiesta (CHF 0.-)**



257A - Pelle classica, rosso/nero  
**A richiesta (CHF 0.-)**

I prezzi del presente listino sono prezzi di vendita consigliati.

A causa delle difficoltà di fornitura di componenti per veicoli (in particolare semiconduttori), è possibile che le disponibilità siano temporaneamente limitate. Informazioni costantemente aggiornate sono disponibili sulla nostra home page e presso il vostro concessionario Mercedes-Benz.

AMG Line Advanced Plus

AMG Line Premium

AMG Line Premium Plus

Ruote

Rivestimenti

Inserti

Panoramica delle linee di modelli

# Inserti



H62 - Inserto in struttura di carbonio  
**Di serie**



H44 - Inserto in alluminio con  
rifinitura longitudinale chiara  
**A richiesta (CHF 203.-)**



H15 - Inserto in legno di tiglio,  
nero a poro aperto  
**A richiesta (CHF 302.-)**



03H - Elementi decorativi in  
legno di tiglio a struttura  
lineare, marroni a poro aperto  
**A richiesta (CHF 302.-)**

I prezzi del presente listino sono prezzi di vendita consigliati.

A causa delle difficoltà di fornitura di componenti per veicoli (in particolare semiconduttori), è possibile che le disponibilità siano temporaneamente limitate. Informazioni costantemente aggiornate sono disponibili sulla nostra home page e presso il vostro concessionario Mercedes-Benz.

# Confronto tra le linee

	Base	PROGRESSIVE	AMG Line
<b>Esterni</b>			
Griglia del radiatore con motivo Mercedes-Benz in nero ultra-lucido, stella Mercedes centrale e lamella singola in argento con montanti verticali	●		
Griglia del radiatore con motivo Mercedes-Benz in nero ultra-lucido, stella Mercedes centrale e lamella singola in grigio opaco con inserti cromati e montanti verticali		●	
Griglia del radiatore con motivo Mercedes-Benz in cromo, stella Mercedes centrale e lamella singola cromata			●
Cerchi in lega leggera da 17"/16" (in base al motore)	●		
Cerchi in lega leggera da 17" a 10 razze		●	
Cerchi in lega leggera AMG da 18" 5 doppie razze			●
Linea di cintura in cromo e guarnizione di tenuta dei finestrini in nero opaco	●		
Linea di cintura e guarnizione di tenuta del finestrino cromati		●	
Linea di cintura e guarnizione di tenuta del finestrino in alluminio ultra-lucido			●
Sospensione comfort basse* (*non per B250e)	●	●	●
Sistema frenante sportivo			●
Grembialatura anteriore con inserto in cromo		●	
Grembialatura anteriore AMG con splitter anteriore in argento iridium opaco			●
Grembialatura posteriore con parte inferiore in nero marmorizzato	●		
Grembialatura posteriore con parte inferiore verniciata in nero ultra-lucido e con elementi decorativi sul tubo di scappamento e inserto in cromo		●	
Grembialatura posteriore AMG con inserto visibile sul tubo di scappamento ed elemento decorativo cromato			●
Battitacchi laterali in nero con finitura marmorizzata	●		
Battitacchi laterali verniciati nel colore del veicolo		●	
Battitacchi AMG laterali dello stesso colore del veicolo			●

# Confronto tra le linee

	Base	PROGRESSIVE	AMG Line
<b>Interni</b>			
Sedili comfort in ARTICO/tessuto	●	●	
Sedili sportivi in ARTICO/microfibra MICROCUT nera			●
Schienali reclinabili per sedili posteriori in rapporto 40/20/40	●	●	●
Volante sportivo multifunzione in pelle	●	●	
Volante sportivo multifunzione in pelle nappa			●
Tappetini in velluto	●	●	
Tappetini AMG			●
Cielo in tessuto grigio cristallo	●		
Cielo in tessuto nero		●	●
Prese d'aria in nero ultra-lucido	●		
Prese d'aria in nero con anello esterno in argento opaco		●	●
Inserito motivo a stella	●	●	
Elementi decorativi in microfibra MICROCUT			●
Battitacco nelle portiere con scritta «Mercedes-Benz»	●	●	●
Light and Sight Package	●	●	●
Pedali sportivi AMG in acciaio inossidabile spazzolato con perni in gomma nera			●

Nuova Mercedes-Benz Classe B

# Equipaggiamento opzionale.





# Pacchetto Night (PROGRESSIVE)\*

Prezzo incl. IVA

CHF **929.-**

- 1 Vetri atermici oscurati dal montante centrale.
- 2 Grembialatura posteriore con inserto decorativo verniciato in nero ultra-lucido.
- 3 Listelli sulla linea di cintura e guarnizione dei finestrini in nero ultra-lucido, alloggiamenti dei retrovisori verniciati in nero.
- 4 Attraenti cerchi in lega leggera da 45,7 cm (18") a 5 doppie razze (R31).
- 5 Stella Mercedes centrale e lamella singola per griglia del radiatore in nero ultra-lucido con inserti cromati.

\* Solo con PSE/PSI



A causa delle difficoltà di fornitura di componenti per veicoli (in particolare semiconduttori), è possibile che le disponibilità siano temporaneamente limitate. Informazioni costantemente aggiornate sono disponibili sulla nostra home page e presso il vostro concessionario Mercedes-Benz.

# Pacchetto Night (AMG - Line)\*

Prezzo incl. IVA

CHF **522.-**

- 1 Vetri atermici oscurati dal montante centrale.
- 2 Grembialatura posteriore con inserto decorativo verniciato in nero ultra-lucido.
- 3 Listelli sulla linea di cintura e guarnizione dei finestrini in nero ultra-lucido, alloggiamenti dei retrovisori verniciati in nero.
- 4 Attraenti cerchi in lega leggera AMG da 45,7 cm (18") a 5 doppie razze (RQT).\*\*
- 5 Grembialatura anteriore AMG con splitter anteriore in nero ultra-lucido.

\* Solo con PSJ/PSN/PSQ

\*\* Altra combinazione di ruote disponibile: RUH



# Vernici



149U - Bianco polare tinta unita - **Di serie**



696U - Nero notte tinta unita - **A richiesta (CHF 400.-)**



191U - Nero cosmo metallico - **A richiesta (CHF 1000.-)**



787U - Grigio montagna metallico - **A richiesta (CHF 1000.-)**



922U - Argento high-tech metallico  
**A richiesta (CHF 1000.-)**



144U - Bianco digitale metallico  
**A richiesta (CHF 1000.-)**



993U - MANUFATUR rosso patagonia brillante,  
**A richiesta (CHF 1500.-)**



662U - MANUFATUR grigio montagna magno,  
**A richiesta (CHF 3000.-)**

I prezzi del presente listino sono prezzi di vendita consigliati.

A causa delle difficoltà di fornitura di componenti per veicoli (in particolare semiconduttori), è possibile che le disponibilità siano temporaneamente limitate. Informazioni costantemente aggiornate sono disponibili sulla nostra home page e presso il vostro concessionario Mercedes-Benz.

# Linee e pacchetti

## CODICE EQUIPAGGIAMENTO

### PSA **Entry**

Contenuto: Vano portaoggetti sulla console centrale (73B), Telecamera per la retromarcia (21B), Servizi da remoto e di ricarica Plus (38U)\*, Volante in pelle (L3E), Car sharing (20U), Display multimediale (859), Sedile tipo 2 tessuto/ARTICO (7U2), Pacchetto USB (72B), Cerchi in lega 16"/17" (43R), Sospensione comfort abbassata (677)\*\*, Pneumatici (B51), Introduzione di connettività (00U)\*\*, Cavo di ricarica per wallbox (5 m, dritto) (9B2)\*, Navigazione premium MBUX (PBG), Sedili frontali riscaldati (873)

### PSD **Entry Advanced**

Contenuto: Entry, Pacchetto retrovisori (P49), Pacchetto parcheggio (P44), Supporto lombare regolabile su 4 parametri (U22), Fari a LED High Performance incl. sistema di assistenza abbaglianti adattivi (632/608). Portellone posteriore Easy Pack (890)

### PSE **PROGRESSIVE Line Advanced**

Contenuto: Entry, Pacchetto retrovisori (P49), Pacchetto parcheggio (P44), Supporto lombare regolabile su 4 parametri (U22), Fari a LED High Performance incl. sistema di assistenza abbaglianti adattivi (632/608), Portellone posteriore Easy Pack (890), PROGRESSIVE Line (P59)

### PSI **PROGRESSIVE Line Advanced Plus**

Contenuto: Advanced, Illuminazione di atmosfera (877), Display della strumentazione completamente digitale (458). Ricarica wireless (897), Comfort Package KEYLESS-GO (P17), PROGRESSIVE Line (P59)

		Diesel		Ibrido	Benzina			
		B 180 d	B 220 d	B 250 e	B 180	B 200	B 220 4MATIC	B 250 4MATIC
PSA	<b>Entry</b>	<b>S</b>	<b>S</b>	<b>S</b>	<b>S</b>	<b>S</b>	<b>S</b>	<b>I</b>
PSD	<b>Entry Advanced</b>	○	○	○	○	○	○	<b>I</b>
PSE	<b>PROGRESSIVE Line Advanced</b>	○	○	○	○	○	○	<b>S</b>
PSI	<b>PROGRESSIVE Line Advanced Plus</b>	○	○	○	○	○	○	○

\* Solo per B250e \*\* Non per B250e

● Disponibile dietro sovrapprezzo ○ Disponibile senza sovrapprezzo **S** Equipaggiamento di serie **I** Non disponibile

A causa delle difficoltà di fornitura di componenti per veicoli (in particolare semiconduttori), è possibile che le disponibilità siano temporaneamente limitate. Informazioni costantemente aggiornate sono disponibili sulla nostra home page e presso il vostro concessionario Mercedes-Benz.

# Linee e pacchetti

## CODICE EQUIPAGGIAMENTO

### PSJ **AMG Line Advanced Plus**

Contenuto: Advanced, Illuminazione di atmosfera (877), Display della strumentazione completamente digitale (458). Ricarica wireless (897), Comfort Package KEYLESS-GO (P17), AMG Line (950), Sistema frenante sportivo (U28)

### PSN **AMG Line Premium**

Contenuto: Advanced Plus, THERMOTRONIC (581), Monitor Blind Spot (234), Battitacchi illuminati (U45), MBUX Augmented Reality per la navigazione (U19), Sound System avanzato (853), AMG Line (950), Sistema frenante sportivo (U28)

### PSQ **AMG Line Premium Plus**

Contenuto: Premium, Display head-up (463), Assistente interni MBUX (77B), MULTIBEAM LED (642/1), Pacchetto parcheggio con telecamera a 360° (P47), Sedile conducente elettrico + sedile passeggero con funzione memory (275 + 241/2), Tetto scorrevole panoramico (413) AMG Line (950), Sistema frenante sportivo (U28)

Diesel		Ibrido	Benzina			
B 180 d	B 220 d	B 250 e	B 180	B 200	B 220 4MATIC	B 250 4MATIC
○	○	○	○	○	○	○
○	○	○	○	○	○	○
○	○	○	○	○	○	○

● Disponibile dietro sovrapprezzo ○ Disponibile senza sovrapprezzo **S** Equipaggiamento di serie — Non disponibile

A causa delle difficoltà di fornitura di componenti per veicoli (in particolare semiconduttori), è possibile che le disponibilità siano temporaneamente limitate. Informazioni costantemente aggiornate sono disponibili sulla nostra home page e presso il vostro concessionario Mercedes-Benz.

# Elementi a richiesta

## CODICE EQUIPAGGIAMENTO

458 **Display della strumentazione completamente digitale**

581 **Climatizzatore automatico THERMOTRONIC**

234 **Blind Spot Assist**

413 **Tetto scorrevole panoramico**

275 **Sedile conducente, elettronicamente regolabile e con funzione memory**

242 **Sedile destro anteriore elettrico con funzione memory**

P47 **Pacchetto parcheggio con telecamera a 360°**

642 **MULTIBEAM LED**

21U **Dashcam**

459 **Sospensioni con sistema di sospensioni adattative ADS**

485 **Sospensione comfort di serie sulle ibride**

Con PSJ/PSN/PSQ solo su ibridi

PAD **Pacchetto ingegneria**

Comprende il Sistema di frenata con freni a disco più larghi (U29), Sospensioni con sistema di sospensioni adattative (459), MULTIBEAM LED (642), Pacchetto sistemi di assistenza alla guida (P79), Comfort Package KEYLESS-GO (P17)

550 **Dispositivo di traino con sistema di stabilizzazione del rimorchio ESP**

PAV **Pacchetto inverno**

Comprende Sedili anteriori riscaldati (873), Riscaldamento del volante (443), Sistema di lavaggio del parabrezza riscaldato (875)

942 **Pacchetto vano di carico**

U40 **Rete divisoria**

810 **Burmester® Surround Soundsystem**

	Entry	Entry Advanced	PROGRESSIVE Line Advanced	PROGRESSIVE Line Advanced Plus	AMG Line Advanced Plus	AMG Line Premium	AMG Line Premium Plus
458 <b>Display della strumentazione completamente digitale</b>	●	●	●	S	S	S	S
581 <b>Climatizzatore automatico THERMOTRONIC</b>	●	●	●	●	●	S	S
234 <b>Blind Spot Assist</b>	—	●	●	●	●	S	S
413 <b>Tetto scorrevole panoramico</b>	—	—	●	●	●	●	S
275 <b>Sedile conducente, elettronicamente regolabile e con funzione memory</b>	—	—	●	●	●	●	S
242 <b>Sedile destro anteriore elettrico con funzione memory</b>	—	—	●	●	●	●	S
P47 <b>Pacchetto parcheggio con telecamera a 360°</b>	—	—	●	●	●	●	S
642 <b>MULTIBEAM LED</b>	—	—	●	●	●	●	S
21U <b>Dashcam</b>	—	●	●	●	●	●	●
459 <b>Sospensioni con sistema di sospensioni adattative ADS</b>	●	●	●	●	●	●	●
485 <b>Sospensione comfort di serie sulle ibride</b> Con PSJ/PSN/PSQ solo su ibridi	●	●	●	●	●	●	●
PAD <b>Pacchetto ingegneria</b> Comprende il Sistema di frenata con freni a disco più larghi (U29), Sospensioni con sistema di sospensioni adattative (459), MULTIBEAM LED (642), Pacchetto sistemi di assistenza alla guida (P79), Comfort Package KEYLESS-GO (P17)	—	—	●	●	●	●	●
550 <b>Dispositivo di traino con sistema di stabilizzazione del rimorchio ESP</b>	●	●	●	●	●	●	●
PAV <b>Pacchetto inverno</b> Comprende Sedili anteriori riscaldati (873), Riscaldamento del volante (443), Sistema di lavaggio del parabrezza riscaldato (875)	●	●	●	●	●	●	●
942 <b>Pacchetto vano di carico</b>	—	—	●	●	●	●	●
U40 <b>Rete divisoria</b>	●	●	●	●	●	●	●
810 <b>Burmester® Surround Soundsystem</b>	—	—	●	●	●	●	●

● Disponibile dietro sovrapprezzo ○ Disponibile senza sovrapprezzo S Equipaggiamento di serie — Non disponibile

A causa delle difficoltà di fornitura di componenti per veicoli (in particolare semiconduttori), è possibile che le disponibilità siano temporaneamente limitate. Informazioni costantemente aggiornate sono disponibili sulla nostra home page e presso il vostro concessionario Mercedes-Benz.

# Elementi a richiesta

## CODICE EQUIPAGGIAMENTO

228 **Riscaldamento ausiliario**

567 **Sedili posteriori con regolazione avanti/indietro**

Solo in abbinamento a 400

400 **Bracciolo posteriore**

Solo in abbinamento a 567

P55 **Pacchetto Night**

840 **Vetri atermici oscurati**

239 **Sistema di assistenza attivo alla regolazione della distanza DISTRONIC**

P79 **Pacchetto sistemi di assistenza alla guida**

513 **Sistema di riconoscimento automatico dei segnali stradali**

P54 **Protezione vettura URBAN GUARD**

P82 **Protezione vettura URBAN GUARD PLUS**

Solo in abbinamento a Pacchetto parcheggio con telecamera a 360° (P47)

293 **Sidebag nella parte posteriore**

639 **Sistema di ricarica flessibile Pro**

	Entry	Entry Advanced	PROGRESSIVE Line Advanced	PROGRESSIVE Line Advanced Plus	AMG Line Advanced Plus	AMG Line Premium	AMG Line Premium Plus
●	●	●	●	●	●	●	●
●	●	●	●	●	●	●	●
●	●	●	●	●	●	●	●
—	—	●	●	●	●	●	●
—	—	●	●	●	●	●	●
—	●	●	●	●	●	●	●
—	●	●	●	●	●	●	●
—	—	●	●	●	●	●	●
—	—	●	●	●	●	●	●
●	●	●	●	●	●	●	●
●	●	●	●	●	●	●	●

● Disponibile dietro sovrapprezzo ○ Disponibile senza sovrapprezzo **S** Equipaggiamento di serie — Non disponibile

A causa delle difficoltà di fornitura di componenti per veicoli (in particolare semiconduttori), è possibile che le disponibilità siano temporaneamente limitate. Informazioni costantemente aggiornate sono disponibili sulla nostra home page e presso il vostro concessionario Mercedes-Benz.

Nuova Mercedes-Benz Classe B

# Mercedes *me connect.*



La disponibilità del lettore di impronte digitali mostrato è prevista per T1/2023

A causa delle difficoltà di fornitura di componenti per veicoli (in particolare semiconduttori), è possibile che le disponibilità siano temporaneamente limitate. Informazioni costantemente aggiornate sono disponibili sulla nostra home page e presso il vostro concessionario Mercedes-Benz.





## Mercedes *me* connect

---

### SERVIZI DA REMOTO (00U)\*

#### **Predisposizione Setup vettura**

Pieno controllo sempre e ovunque: l'app Mercedes *me* sullo smartphone vi consente anche di cambiare le impostazioni e di ricevere informazioni a distanza. Ad esempio, potete impostare la temperatura desiderata per gli interni della vettura, inviare indirizzi al sistema di navigazione o chiudere la serratura delle portiere.

**3 anni gratis dall'attivazione - Di serie**

#### **Predisposizione per monitoraggio vettura**

Sempre al vostro fianco: il monitoraggio della vettura vi collega all'auto e vi garantisce di avere sempre le informazioni che vi servono. Grazie a un'apposita app, sapete sempre dove si trova la vostra vettura e potete anche individuare la zona in cui ha il permesso di stare. Venite inoltre informati immediatamente di qualsiasi movimento indesiderato.

**3 anni gratis dall'attivazione - Di serie**

### PRE-CABLAGGIO PER CONSEGNA DIGITALE DELLA CHIAVE DELLA VETTURA (20U)\*

#### **Predisposizione per la consegna digitale della chiave della vettura**

Condividete la vostra vettura con amici e familiari in modo più semplice che mai, ovunque vi troviate. Voi mantenete il pieno controllo e potete decidere comodamente tramite app se siete d'accordo che venga usata. La vettura viene quindi localizzata e vengono aperte le serrature delle portiere tramite l'applicazione mobile. La chiave memorizzata non viene attivata finché non inizia il periodo di prestito.

**3 anni gratis dall'attivazione - Di serie**

\* Per utilizzare questi servizi è necessario registrarsi sul portale Mercedes *me* e accettare le Condizioni di utilizzo dei servizi Mercedes *me* connect. Inoltre, occorre associare la vettura all'account utente. Alla scadenza del termine iniziale, è possibile prolungare i servizi a pagamento. L'attivazione iniziale dei servizi è possibile entro un anno dalla prima registrazione o della messa in funzione da parte del cliente, a seconda di cosa si verifica prima. La disponibilità del lettore di impronte digitali mostrato è prevista per T1/2023.



## Mercedes *me* connect

---

### SERVIZI DA REMOTO (34U)\* - Disponibili a richiesta

#### **Predisposizione Setup vettura**

Pieno controllo sempre e ovunque: l'app Mercedes *me* sullo smartphone vi consente anche di cambiare le impostazioni e di ricevere informazioni a distanza. Ad esempio, potete impostare la temperatura desiderata per gli interni della vettura, inviare indirizzi al sistema di navigazione o chiudere la serratura delle portiere.

**3 anni gratis dall'attivazione - Di serie**

#### **Predisposizione per monitoraggio vettura**

Sempre al vostro fianco: il monitoraggio della vettura vi collega all'auto e vi garantisce di avere sempre le informazioni che vi servono. Grazie a un'apposita app, sapete sempre dove si trova la vostra vettura e potete anche individuare la zona in cui ha il permesso di stare. Venite inoltre informati immediatamente di qualsiasi movimento indesiderato.

**3 anni gratis dall'attivazione - Di serie**

#### **Supporto veicolo rubato**

Il servizio di tracciamento dei veicoli rubati può contribuire a ridurre gli oneri amministrativo e a farvi risparmiare tempo. In caso di furto potete denunciare il fatto alla polizia. Potete trasferire il numero di fascicolo della polizia (a seconda del Paese) e le informazioni relative al veicolo e al proprietario in modo semplice tramite app al centro di sicurezza del nostro partner certificato. Questo centro si coordinerà poi con la stazione di polizia locale per rintracciare il vostro veicolo.

**3 anni gratis dall'attivazione - Di serie**

\*Per utilizzare questi servizi è necessario registrarsi sul portale Mercedes *me* e accettare le Condizioni di utilizzo dei servizi Mercedes *me* connect. Inoltre, occorre associare la vettura all'account utente. Alla scadenza del termine iniziale, è possibile prolungare i servizi a pagamento. L'attivazione iniziale dei servizi è possibile entro un anno dalla prima registrazione o della messa in funzione da parte del cliente, a seconda di cosa si verifica prima. La disponibilità del lettore di impronte digitali mostrato è prevista per T1/2023.

Nuova Mercedes-Benz Classe B

# Dati tecnici



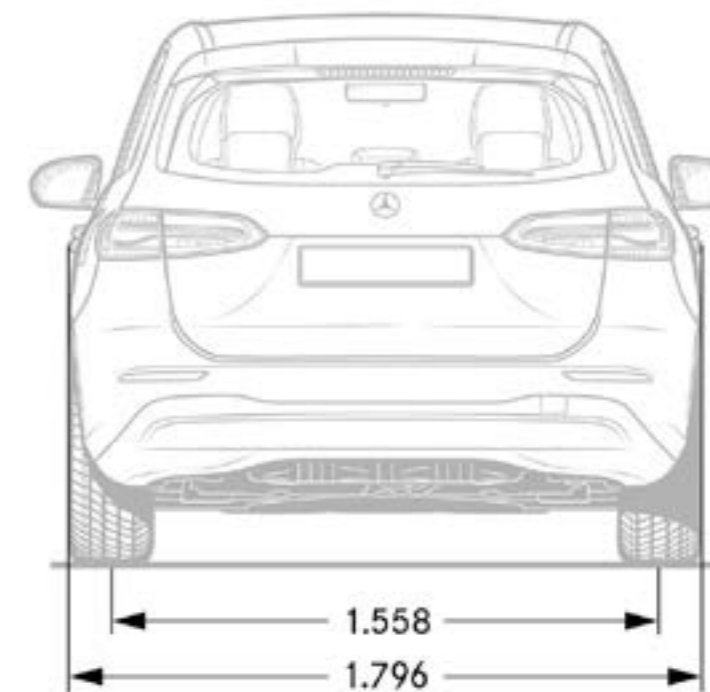
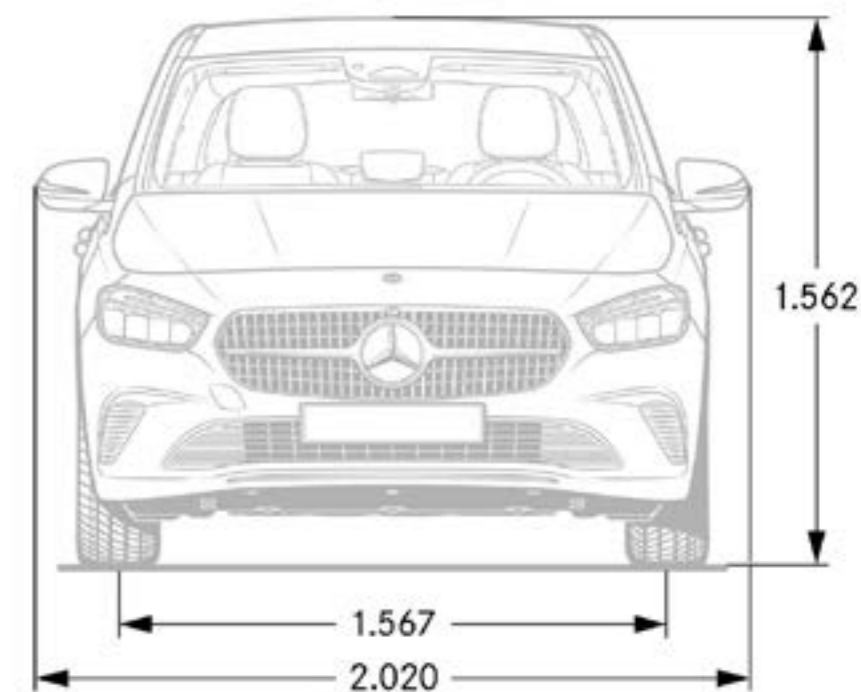
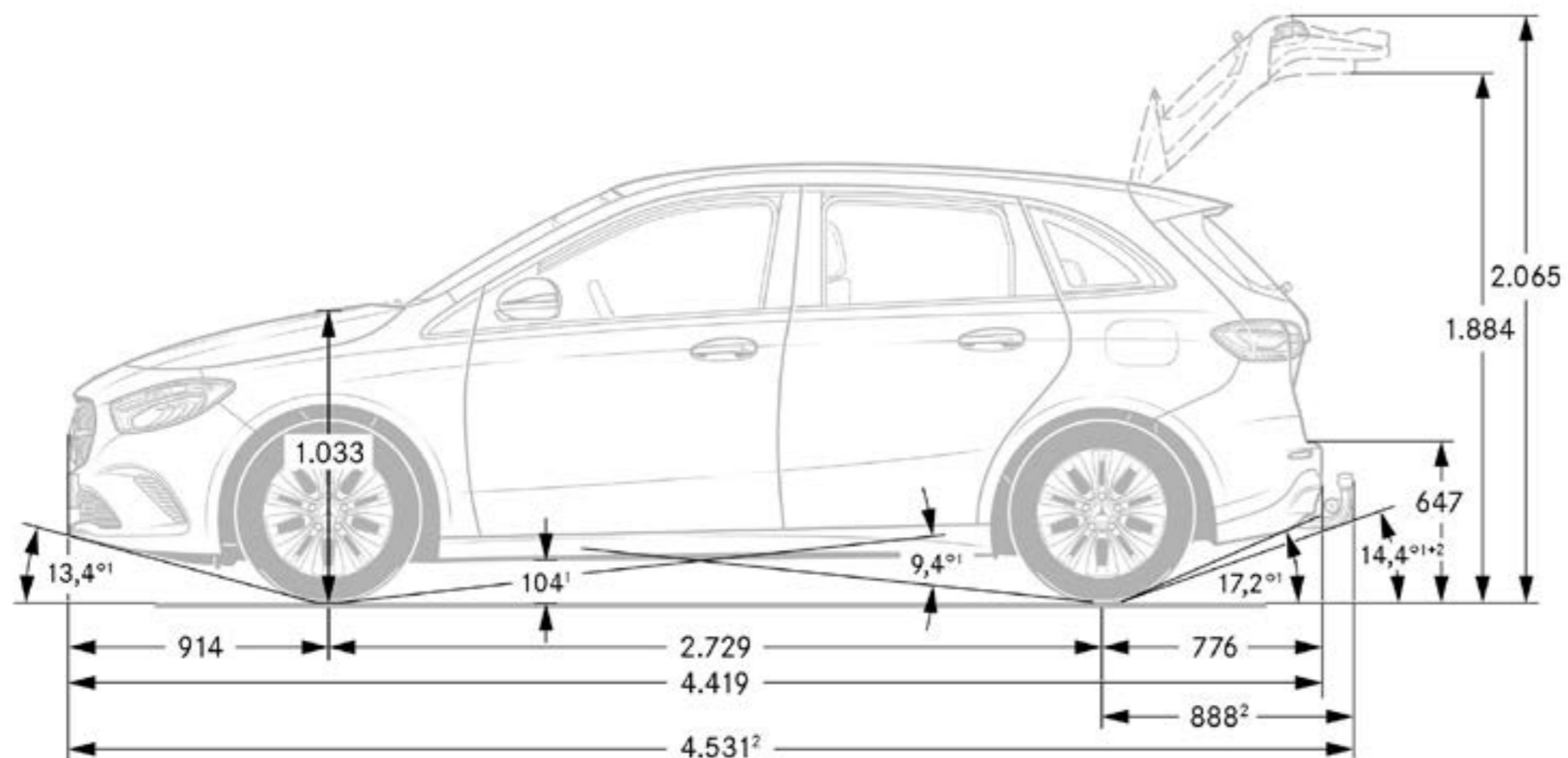
# Dati tecnici - Classe B W247

	<b>B 180</b>	<b>B 200</b>	<b>B 220 4MATIC</b>	<b>B 250 4MATIC</b>	<b>B 250e</b>	<b>B 180 d</b>	<b>B 220 d</b>
<b>MOTORE</b>							
Disposizione dei cilindri	L4	L4	L4	L4	L4	L4	L4
Numero cilindri	4	4	4	4	4	4	4
Capacità bagagliaio( cm³)	1332	1332	1991	1991	1332	1950	1950
Potenza nominale massima (kW [CV] DIN)	100[136]	120[163]	140[190]	165[224]	120[163]	85[116]	140[190]
Boost elettrico kW [CV]	10[14]	10[14]	10[14]	10[14]	-	-	-
Potenza nominale (potenza massima) (elettronica) kW [CV]	-	-	-	-	80[109]	-	-
Max. potenza nominale potenza di sistema kW [CV]	-	-	-	-	160[218]	-	-
Coppia massima (Nm a 1/min)	230/1660-3000	270/2000-3500	300/1800-4000	350/2000-4000	270/2000-3500	280/1300-2600	400/1600-2600
Capacità serbatoio (l)/riserva (l)	43/5	43/5	51/5	51/5	35/5	43/5	51/5
<b>CAMBIO</b>							
	7G-DCT	7G-DCT	8G-DCT	8G-DCT	8G-DCT	8G-DCT	8G-DCT
<b>PRESTAZIONI DI GUIDA</b>							
Velocità massima (km/h)	212	223	234	250	223	200	234
Da 0 a 100 km/h (s)	9,4	8,4	7,3	6,5	7,6	10	7,4
Autonomia elettrica in km	-	-	-	-	73	-	-
<b>CONSUMI ED EMISSIONI</b>							
Consumo misto (l/100 km)	6.8	6.8	7,7	7,7	1,2	5,7	5,7
Equivalente a benzina					3,3	6,5	6,5
Emissioni di CO <sub>2</sub> (g/km) ai sensi del regolamento (CE) n. 715/2007	154	154	174	175	27	150	148
Emissioni di CO <sub>2</sub> derivanti da carburante e/o elettricità (g/km)	34	34	39	39	28	27	27
Consumo di energia elettrica (kWh/100 km)	-	-	-	-	19,2	-	-
<b>CATEGORIA EFFICIENZA ENERGETICA</b>							
	D	D	E	E	C	D	D
<b>MASSA (KG)</b>							
Massa a vuoto ai sensi del regolamento (CE) n. 1230/2012	1490-1675	1490-1675	1625-1786	1635-1789	1750-1916	1580-1765	1610-1771
Peso totale ammesso	2000	2000	2135	2145	2240	2090	2120
Carico massimo sul tetto (kg)	75	75	75	75	75	75	75
Rimorchio frenato/senza freno	1400/745	1600/745	1800/750	1800/750	1600/750	1400/750	1600/750

Il consumo di carburante/corrente è misurato secondo il regolamento 715/2007/CEE nella versione attualmente in vigore. I valori indicati relativi al consumo di energia e alle emissioni di CO<sub>2</sub> sono valori svizzeri. Si tratta di valori che sono stati rilevati nell'ambito del ciclo di misurazione WLTP. A livello pratico, i valori dei consumi possono variare da quelli indicati a seconda dello stile di guida, delle condizioni del fondo stradale e del traffico, delle condizioni meteorologiche e dello stato della vettura. I dati non si riferiscono a una singola vettura e non fanno parte dell'offerta, ma sono forniti esclusivamente a titolo di confronto tra i diversi modelli. Affinché i consumi di energia delle diverse motorizzazioni (benzina, diesel, gas, elettricità ecc.) siano comparabili, sono indicati anche con il cosiddetto equivalente benzina (unità di misura per l'energia). La CO<sub>2</sub> è il principale gas a effetto serra responsabile del riscaldamento climatico; le emissioni medie di CO<sub>2</sub> di tutti i tipi di veicoli proposti (a prescindere dal marchio) per il 2024 sono di 122 g/km, con un valore target di 118 g/km.

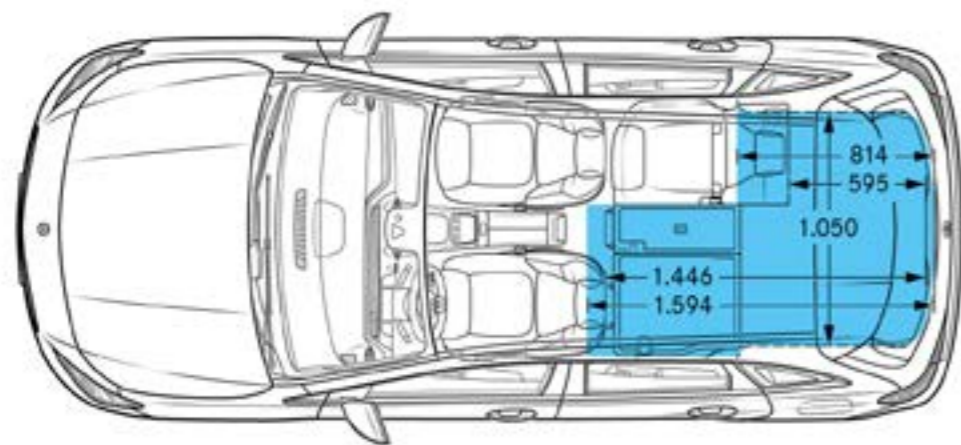
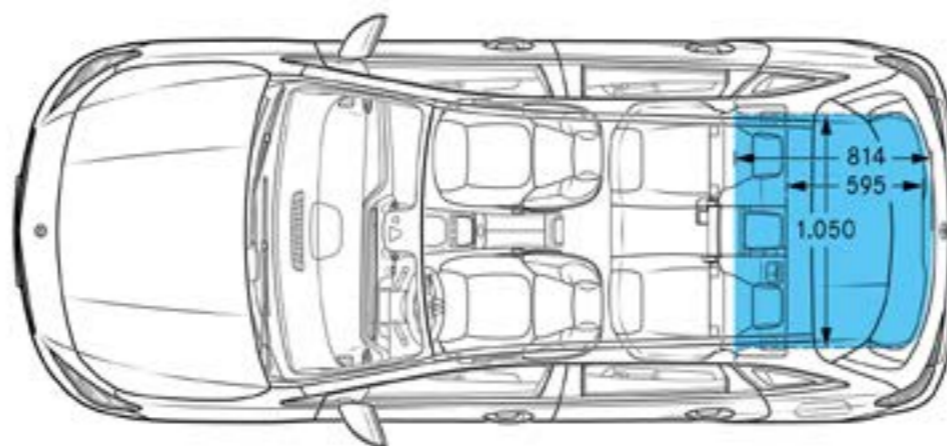
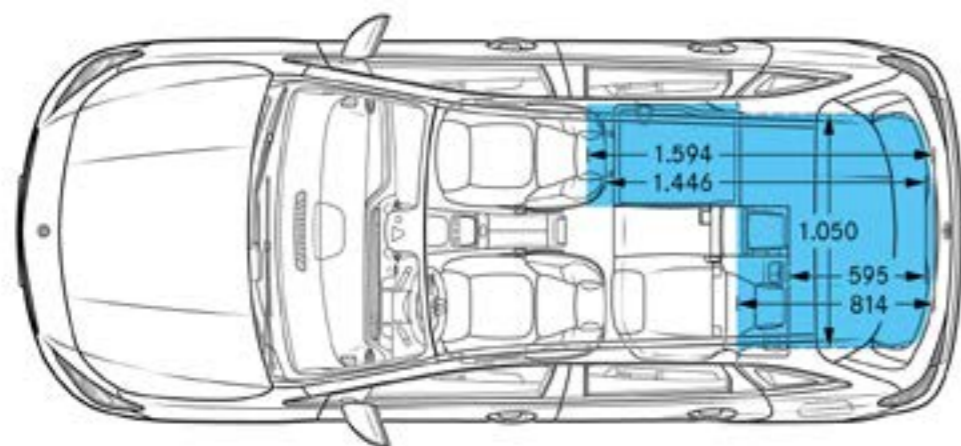
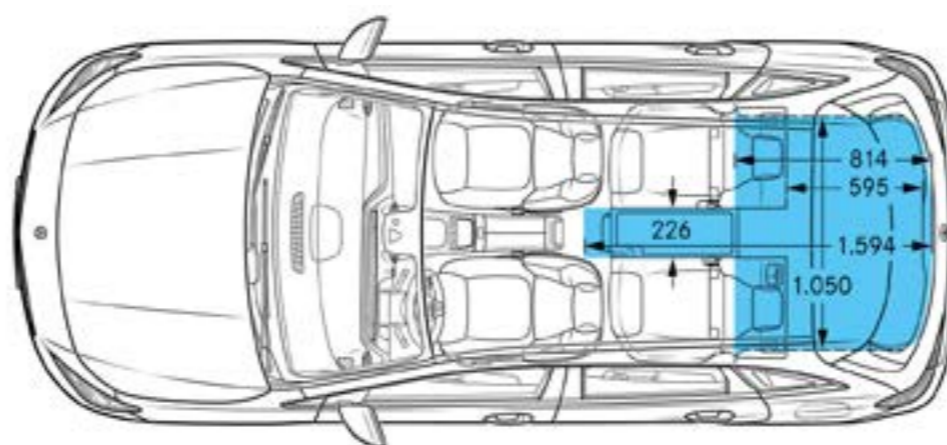
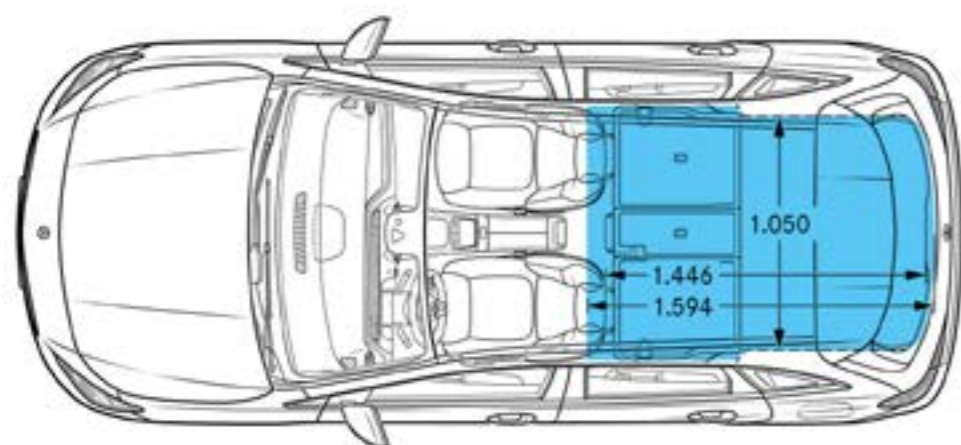
A causa delle difficoltà di fornitura di componenti per veicoli (in particolare semiconduttori), è possibile che le disponibilità siano temporaneamente limitate. Informazioni costantemente aggiornate sono disponibili sulla nostra home page e presso il vostro concessionario Mercedes-Benz.

# Dimensioni - Classe B



Le dimensioni sono valori medi; possono sussistere piccole differenze.

# Dimensioni e volume del bagagliaio - Classe B W247



La capienza del bagagliaio è conforme alla linea guida ISO 3832:2002-06 (può variare a seconda degli optional)

Le dimensioni sono valori medi; possono sussistere piccole differenze.

A causa delle difficoltà di fornitura di componenti per veicoli (in particolare semiconduttori), è possibile che le disponibilità siano temporaneamente limitate. Informazioni costantemente aggiornate sono disponibili sulla nostra home page e presso il vostro concessionario Mercedes-Benz.

Scoprite di più  
e trasformate il vostro sogno in realtà.



# Servizi.

	Prezzo in CHF incl. IVA	B 180	B 200	B 220 4MATIC	B 250 4MATIC	B 250e	B 180 d	B 220 d
<p><b>MERCEDES-SWISS-INTEGRAL.</b> Garanzia e assistenza in un unico servizio. In quanto proprietari di un'autovettura Mercedes-Benz, potete beneficiare di prestazioni aggiuntive straordinarie. <b>MERCEDES-SWISS-INTEGRAL</b> pensa a tutto ciò di cui ha bisogno la vostra Mercedes-Benz nei suoi primi 100 000 km. Questa combinazione esclusiva di servizi è totalmente gratuita per voi:</p> <ul style="list-style-type: none"> <li>- tutte le riparazioni (anche usura) entro tre anni o 100 000 km (vale il parametro raggiunto per primo).</li> <li>- interventi di assistenza gratuiti e pezzi originali necessari in tal senso (esclusi liquidi) fino a 100 000 km o al massimo dieci anni (vale il parametro raggiunto per primo).</li> </ul> <p>L'elenco dettagliato delle prestazioni è disponibile presso il vostro partner di rete Mercedes-Benz o su <a href="http://www.mercedes-benz.ch">www.mercedes-benz.ch</a> I costi di gestione ridotti rendono la guida ancora più piacevole. <b>MERCEDES-SWISS-INTEGRAL</b> tiene conto di questo fatto.</p>	0.-	S	S	S	S	S	S	S
<p><b>MERCEDES-SWISS-INTEGRAL plus.</b> Con <b>MERCEDES-SWISS-INTEGRAL plus</b> - in breve <b>MSI plus</b> - potete prolungare i servizi di <b>MERCEDES-SWISS-INTEGRAL</b> già all'acquisto del nuovo veicolo a condizioni interessanti di uno, due o tre anni, fino a sette anni di esercizio o 200 000 km (vale il primo parametro raggiunto). Nell'arco della durata di <b>MSI plus</b> sono comprese tutte le riparazioni e la sostituzione di parti soggette a usura. L'elenco dettagliato delle prestazioni è disponibile presso il vostro partner di rete Mercedes-Benz o su <a href="http://www.mercedes-benz.ch/it/passengercars/services/warranty">www.mercedes-benz.ch/it/passengercars/services/warranty</a> Ci facciamo inoltre carico di tutti gli interventi di assistenza prescritti, compresi i pezzi originali necessari in tal senso (esclusi carburanti).</p> <p><b>MSI plus 4 New:</b> prolungamento di un anno, fino a un totale di quattro anni o 120 000 km Validità del prezzo dal 1.1.2024 al 31.1.2025 o fino a revoca</p>	1038.-	●	●	●	●	●	●	●
<p><b>MOBILITÀ MERCEDES-BENZ.</b> La compagna in tutti i viaggi con il vostro nuovo veicolo è sempre la sensazione di viaggiare in sicurezza. Se però un giorno doveste avere bisogno di assistenza, Mercedes-Benz Service24h è a vostra disposizione al numero di telefono gratuito 00800 1 777 7777 (in alternativa: +41 44 439 15 67). Potete inoltre ampliare questo servizio fino a comprendere il servizio telematico integrato Mercedes-Benz Contact. Il requisito è collegare la radio a un telefono cellulare pronto all'uso. Premendo un pulsante verrete collegati telefonicamente al servizio clienti di Mercedes-Benz. Su richiesta vengono trasmessi anche tutti i dati rilevanti relativi al veicolo e alla posizione, di modo da garantire il tempo di reazione più breve e un'assistenza veloce sul posto. Di serie e senza sovrapprezzo: il pacchetto mobilità Mercedes-Benz Mobilo. Mobilo si prolunga automaticamente alla scadenza della garanzia di mobilità (due anni) per guasti e prestazioni di assicurazione per un altro anno, fino a un massimo di 30 anni. Il requisito è un'assistenza regolare presso il vostro partner Mercedes-Benz Service. Dalla perdita delle chiavi ai guasti e fino ai danni dovuti a incidente o vandalismo: Mobilo è al vostro fianco per farvi raggiungere la meta stabilita. E questo in tutta Europa. Qualsiasi problema abbiate, una cosa è certa: potrete proseguire il vostro viaggio nel modo più veloce possibile.</p>	0.-	S	S	S	S	S	S	S

● Disponibile dietro sovrapprezzo S Equipaggiamento di serie - Non disponibile



