



La Classe G

TOUT-TERRAIN





Plus forte qu'un roc.

Le souffle en est coupé. Devant, des formations rocheuses et des falaises pentues qui obstruent la vue, mais pas le chemin. Pleine d'énergie, la Classe G traverse les étendues sans fin, trace sa voie dans le désert et déplace des montagnes, pierre après pierre.



Un espace sans limites.

C'est comme si la nature avait servi de référence pour l'aménagement de l'habitacle spacieux et généreux de la nouvelle Classe G. Ainsi, même dans l'environnement le plus précaire, elle offre toujours un confort hors pair à ses passagers. L'architecture de l'habitacle fait de la Classe G un modèle en termes de générosité d'espace et de confort à toutes les places. Les amoureux de liberté et de design d'exception seront comblés.





G manufaktur



Au-delà des modes.

L'ADN unique de la Classe G a été créé il y a plus de 40 ans. Il a donné naissance à des éléments emblématiques qui, aujourd'hui comme hier, assument certaines fonctions spécifiques et confèrent à la Classe G son look hors catégorie. Ces éléments ont été repris sur la Classe G, notamment les poignées de porte et le bruit de fermeture caractéristiques, la baguette de protection extérieure extrêmement robuste, la roue de secours fixée sur la porte arrière, les clignotants ostensibles sur les ailes ou la poignée de maintien côté passager, indispensable en tout-terrain. Ce sont ces détails exceptionnels, conjugués à la silhouette anguleuse, qui confèrent au modèle tout-terrain sa personnalité à part. Ce sont eux qui font de chaque G la Classe G.





Mercedes-Benz



Il est des choses immuables.

Après 40 ans, il était temps de remettre certains acquis en question. A commencer par la poignée de maintien qui, finalement, reste là où elle a toujours été. Indispensable en tout-terrain, la poignée a un impact considérable sur le design caractéristique de l'habitacle. Elle est l'un des composants génériques qui font l'ADN de la Classe G, comme la roue de secours, les poignées de porte ou les cliquotants. Tous ces éléments emblématiques forment depuis des générations le design unique de la Classe G. Les commandes garantissant une progression optimale en tout-terrain n'ont pas bougé non plus. Les célèbres touches des trois blocages de différentiel sont là où elles ont toujours été. Néanmoins, beaucoup de choses ont changé. Totalement repensé, le design intérieur a franchi un nouveau cap. Le langage stylistique et les volumes de l'habitacle ne laissent cependant planer aucun doute: la Classe G est restée elle-même – sereine, anguleuse, emblématique.

Plus forte que le bitume.

Un grondement résonne. Le sol se met à bouger, l'air à vibrer. La Classe G tourne au coin de la rue. Elle impressionne par son design extérieur expressif. Un look qui, d'emblée, met les choses au point: c'est elle qui dirige la musique. Voilà pourquoi la Classe G fait depuis toujours la course en tête hors des sentiers battus. En ville aussi, le tout-terrain géant se distingue par un comportement routier des plus sereins. Bien que prête à bondir, la Classe G offre un confort routier au summum. Hors de la nature, elle maîtrise majestueusement la jungle urbaine.





G 1060





Une souveraineté absolue.

La Classe G ne connaît pas de limites. Pas même côté intérieur. Bien que sa silhouette n'ait pratiquement pas changé, la Classe G est totalement méconnaissable une fois à bord, sans parler du gain de place notable pour tous les passagers. Les nouveaux sièges garnis de cuir Nappa Exclusif de la plus belle facture, avec motif en losanges, font naître un sentiment de protection totale, tandis que la fonction massage permet de se relaxer, que ce soit au cœur d'une grande métropole ou loin de toute présence humaine.



Une déclaration d'amour à l'artisanat.

Après avoir visité la ville de Graz, on comprend mieux notre passion de la perfection artisanale. Il en va de même pour la production de la Classe G depuis plus de 40 ans. La diversité du programme impose aujourd'hui encore une fabrication artisanale. A l'extérieur comme à l'intérieur, de nombreux détails de la Classe G sont fabriqués avec amour à la main. Résultat: les produits qui naissent de ces mains expertes s'apparentent à des objets de collection uniques.



Les légendes ne meurent jamais. C'est ici qu'elles naissent.

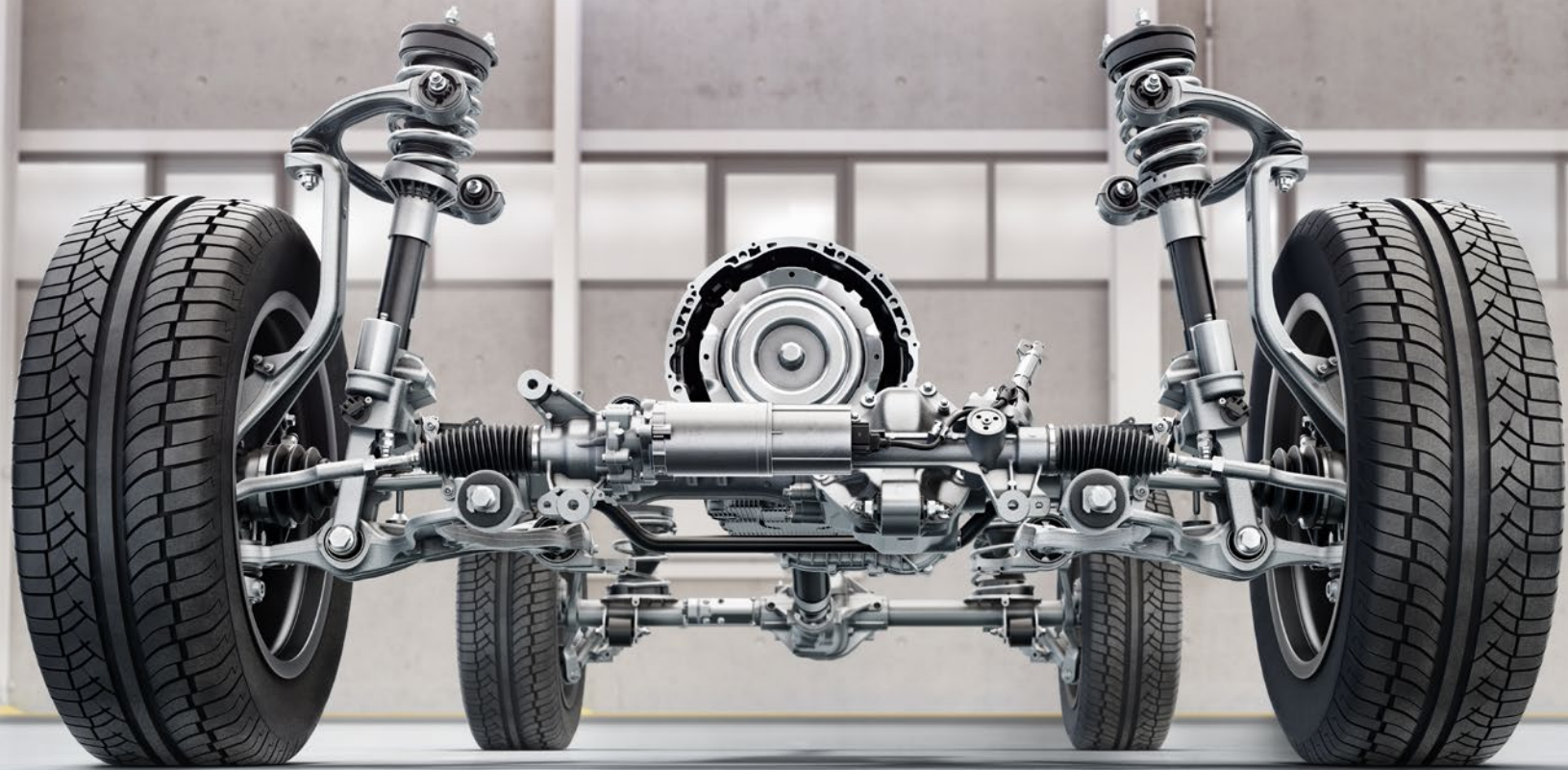
Sur les pentes du Schöckl, le mont mythique de la ville de Graz, la Classe G a pour mission de démontrer ses capacités de franchissement. Seuls les véhicules qui réussissent cet examen méritent leur plaquette « Schöckl », symbole de qualités tout-terrain exceptionnelles.



Un bouton pour franchir
tous les obstacles.

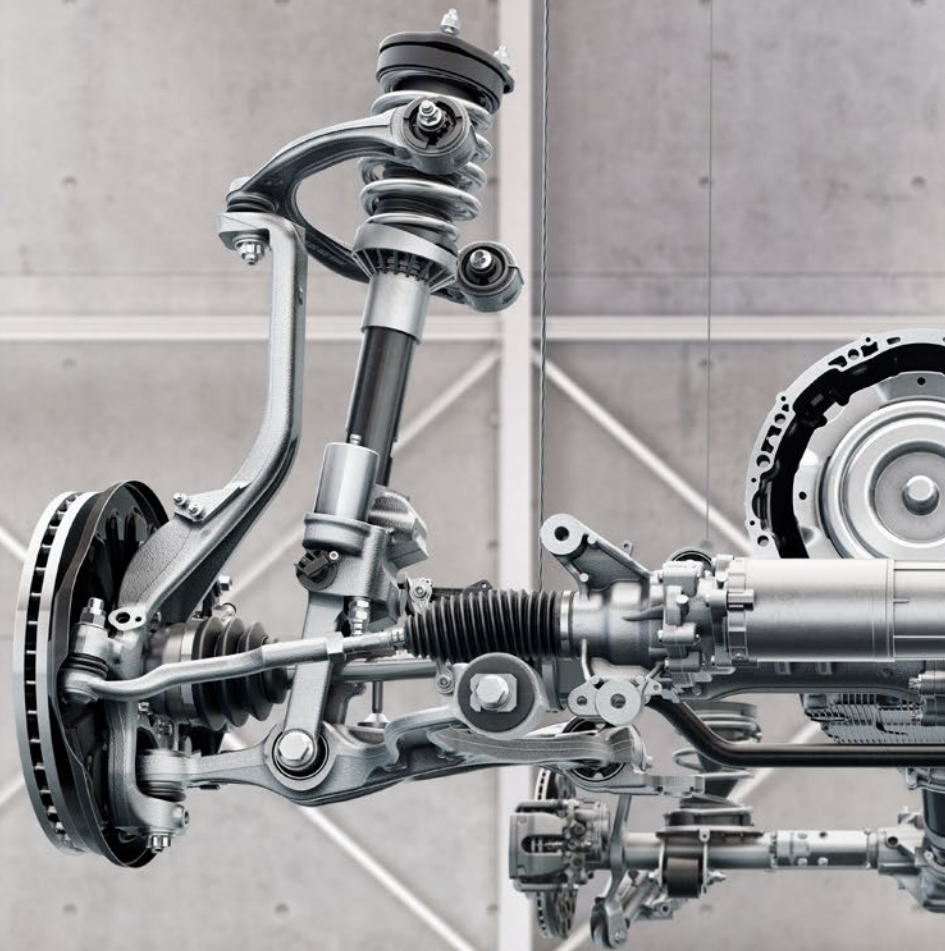


Quand on évolue en terrain impraticable, seule compte la ténacité. Impossible de s'accorder un moment de répit ou de faire demi-tour. La force de caractère devient alors déterminante, et les reins doivent être solides. Depuis toujours, l'épine dorsale de la Classe G est constituée d'un cadre-échelle particulièrement robuste. La Classe G est certes forte, mais elle n'utilise son potentiel extraordinaire que là où c'est nécessaire. Ce peut être le cas en tout-terrain où, parfois, seule l'une des roues présente une adhérence suffisante. Dans ce cas précis, la Classe G s'en remet à ses trois différentiels – interpoints, interroues avant et arrière – pour que le couple moteur puisse être exploité de manière ciblée. Grâce à la gamme lente, les points de passage des rapports de la boîte peuvent être adaptés à la conduite en tout-terrain et en côte.



Maîtresse de la route et du tout-terrain.

Lorsque l'on a conquis les coins les plus reculés de la planète, le moment est venu de découvrir les routes du monde. La Classe G est parfaitement préparée pour cette mission. Le train de roulement à amortissement adaptatif améliore encore le confort et les sensations de conduite sur route et hors des sentiers battus. La direction directe facilite la conduite par une démultiplication sensiblement plus franche, sans parler de la nette amélioration de la manœuvrabilité et de l'agilité. La suspension à roues indépendantes au niveau de l'essieu avant améliore grandement le comportement routier. La Classe G offre ainsi un guidage de roues plus précis et une meilleure maîtrise.



MANUFAKTUR.

Avec plus d'un million de combinaisons,
le programme de personnalisation fait de
chaque Classe G un modèle d'exception.



MANUFAKTUR Extérieur.

Dans le ton fascinant orange ou le coloris blanc classique – elle sera toujours unique. Configurez votre Classe G avec l'une des 29 peintures MANUFAKTUR et une nouvelle sélection de séduisantes peintures magno. Avec les touches de raffinement MANUFAKTUR Black Accents et les jantes noires, vous conférez à ce classique du design une aura mystique. Pour tous ceux qui plébiscitent la couleur: le couvre-roue de secours peut également être peint dans le ton carrosserie.



MANUFAKTUR Intérieur.

Mettez en valeur votre style personnel dans l'habitacle. Des surpiqûres colorées aux sièges bicolores à complètement unis: choisissez votre combinaison très personnelle parmi trois motifs de sièges et une multitude de coloris très variés. Grâce à MANUFAKTUR, vous avez le choix entre six planches de bord de différentes couleurs et pouvez aménager votre classique du design de manière entièrement individuelle selon vos préférences.



PROFESSIONAL Line Extérieur.

Parfaite pour le tout-terrain: la PROFESSIONAL Line Extérieur souligne de manière ciblée le caractère tout-terrain de votre Classe G. Avec les grilles de protection des projecteurs contre les projections de gravillons, les bavettes et les pneus All-Terrain, vous êtes parfaitement équipé pour les trajets tout-terrain. Des équipements exclusifs tels que la galerie de toit et le porte-roue de secours PROFESSIONAL complètent en option l'allure robuste du véhicule.



EXCLUSIVE Line Extérieur.

Le luxe au premier regard: avec l'EXCLUSIVE Line Extérieur, vous affichez de manière ciblée le caractère exclusif de votre Classe G. La calandre ornée d'inserts chromés et des équipements tels que les projecteurs à forte intensité MULTIBEAM LED ou les marches latérales renforcent l'impression de raffinement.

AMG Line.

Affichez vos préférences pour un design musclé: le kit carrosserie AMG Line arbore un style expressif qui confère au véhicule une note exclusive. Les élargisseurs d'ailes, les jantes alliage AMG 20 pouces et les projecteurs MULTIBEAM LED rehaussent entre autres son allure dynamique.

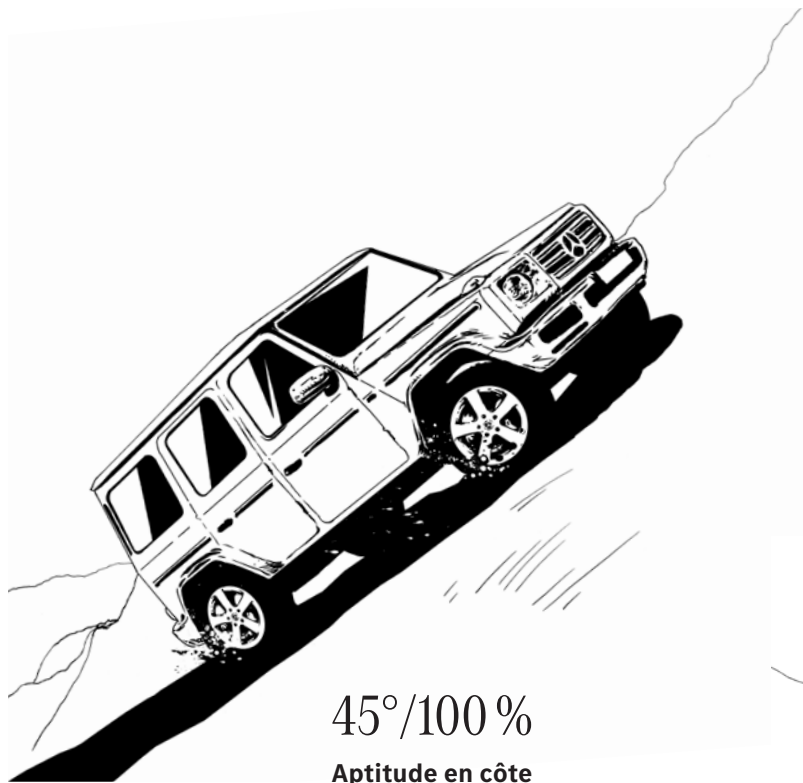


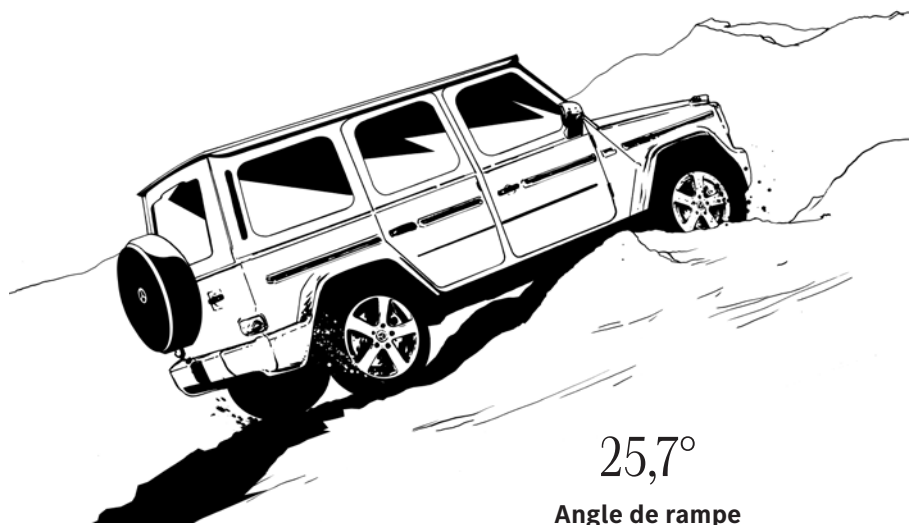
Pack Nuit.

Black is beautiful – le Pack Nuit avec ses clignotants et ses feux arrière foncés, ainsi que ses projecteurs ne manqueront pas d'attirer eux aussi tous les regards. Des accents particulièrement remarquables en noir renforcent l'individualité et les exigences sportives de votre véhicule. Idéal pour les non-conformistes qui apprécient les détails stylistiques ultra classiques.



Illustration des aptitudes tout-terrain.





25,7°
Angle de rampe



35°/70%
Dévers



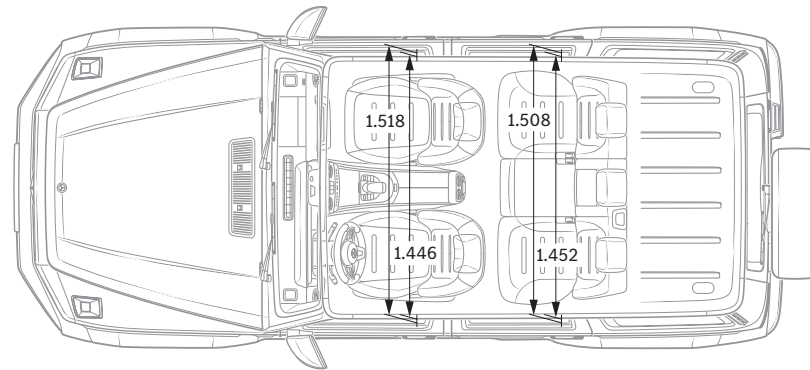
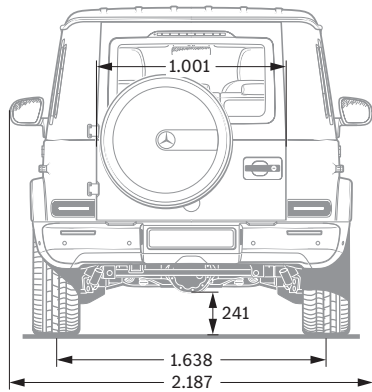
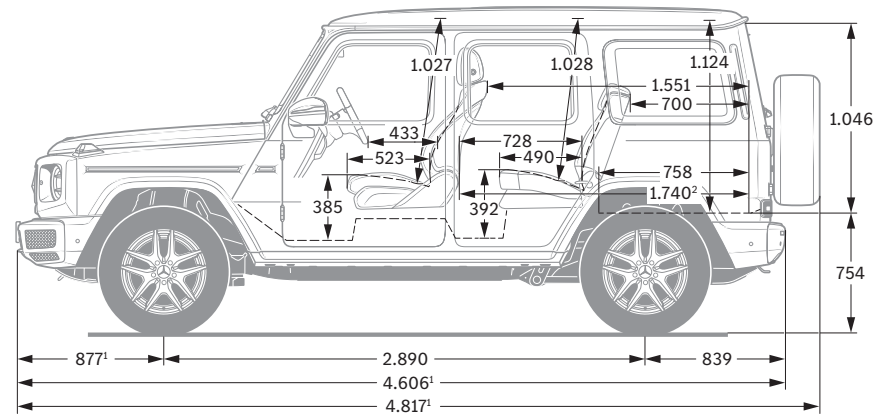
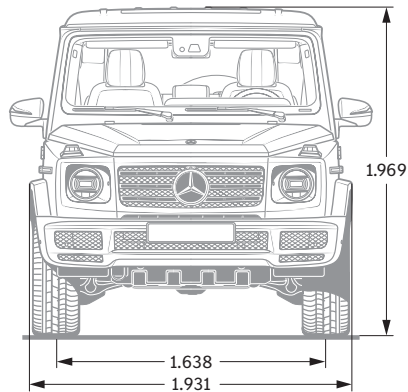
700 mm
Profondeur guéable

Données techniques - Classe G W463.

	G 400d	G 500	Mercedes-AMG G 63
MOTEUR			
Disposition des cylindres	L6	V8	V8
Nombre de cylindres	6	8	8
Cylindrée (cm ³)	2925	3982	3982
Puissance nominale maxi (kW [ch] DIN)	243 [330]	310 [421]	430 [585]
Couple maxi (Nm à tr/min thermique)	700/1200-3200	610/2000-4750	850/2500-3500
Capacité du réservoir/dont réserve (l)	100/12	100/12	100/12
BOÎTE DE VITESSES			
	9G-TRONIC	9G-TRONIC	AMG SPEEDSHIFT TCT 9G
PERFORMANCES			
Vitesse maxi (km/h)	210	210	220
Accélération 0-100 km/h (s)	6,4	5,9	4,5
CONSUMMATION ET ÉMISSIONS			
Consommation mixte (l/100km)	11,8	15,7	16,2
Equivalent-essence	13,5		
Emissions de CO ₂ (g/km) selon 715/2007/CEE	310	356	369
Emissions de CO ₂ de la mise à disposition du carburant et/ou de l'électricité (g/km)	57	79	81
Catégorie de rendement énergétique	G	G	G
MASSE (KG)			
Poids à vide selon le règlement CE 1230/2012	2451-2606	2490-2682	2595-2675
Poids total en charge admissible	3150	3150	3200
Charge utile sur le toit (kg)	150	150	150
Charge remorquée freinée/non freinée	3500/750	3500/750	3500/750

La consommation normalisée de carburant/d'électricité est calculée selon la méthode de mesure 715/2007/CEE dans sa version actuellement en vigueur. Les valeurs indiquées relatives à la consommation d'énergie et aux émissions de CO₂ sont des valeurs suisses. Il s'agit ici de valeurs qui ont été déterminées dans le cycle de mesure WLTP. Dans la pratique, les valeurs de consommation peuvent diverger des valeurs indiquées, en fonction du style de conduite ainsi que des conditions de la chaussée, du trafic, des influences de l'environnement et de l'état du véhicule. Les données ne se réfèrent pas à un véhicule précis et ne font pas partie de l'offre, mais servent uniquement à la comparaison entre les différents types de véhicules. Afin que les consommations d'énergie des différentes motorisations (essence, diesel, gaz, électricité, etc.) soient comparables, elles sont indiquées en sus sous la forme d'équivalents essence (unité de mesure pour l'énergie). Le CO₂ est le principal gaz à effet de serre responsable du réchauffement climatique; l'émission moyenne de CO₂ de l'ensemble des modèles proposés (toutes marques confondues) est pour 2024 de 122 g/km, la valeur cible étant de 118 g/km.

Données techniques - Classe G W463.



Valeurs pour le modèle G500.

¹ Sans adaptateur de plaque d'immatriculation. ² Valeur mesurée avec une déclivité de 14,4°. Cotes en millimètres. Les valeurs moyennes indiquées s'entendent pour le véhicule à vide avec équipement de série et en ordre de marche selon CE.



SPORT - F O R - GOOD

Depuis plus de 20 ans, nous sommes convaincus que le sport a le pouvoir de réunir les gens et de les motiver d'une manière exceptionnelle. Nous avons permis à des millions d'enfants et d'adolescents l'accès nécessaire à nos programmes de soutien afin qu'ils puissent changer leur vie de manière positive. Les programmes que nous soutenons en collaboration avec Laureus Sport for Good s'orientent aux objectifs de développement durable des Nations Unies et font partie intégrante d'un grand mouvement global intéressant pour un changement positif du monde.

En achetant une Mercedes-Benz, vous apportez votre soutien à la fondation «Laureus Sport for Good».

NB sur les informations contenues dans cette publication: des modifications ont pu intervenir sur le produit depuis le 30/03/2022, date de clôture de la rédaction. Sous toute réserve de modifications de la forme et de la conception, de différences de teinte et de modifications de la dotation de livraison de la part du constructeur pendant le délai de livraison, dans la mesure où ces modifications ou différences sont acceptables par le client, compte tenu des intérêts du vendeur. L'utilisation d'un sigle ou d'un numéro par le vendeur ou le constructeur pour la désignation de la commande ou du bien commandé n'implique aucun

droit. Par ailleurs, les visuels peuvent présenter des accessoires ou des options non fournis dans la dotation de série. Cette publication est destinée à être utilisée à l'échelle internationale. Les déclarations relatives aux dispositions de nature juridique, légale et fiscale ainsi qu'à leurs effets ne s'appliquent qu'à la République fédérale d'Allemagne à la date de clôture de la rédaction de la présente publication. Veuillez consulter votre distributeur Mercedes-Benz AG pour obtenir les données en vigueur.

www.mercedes-benz.ch