



La Classe C.

Valido dal 1 febbraio 2024

Mercedes-Benz



La Mercedes-Benz Classe C

Benvenuti.

Benvenuti nell'ultima edizione del listino prezzi della Mercedes-Benz Classe C. Qui scoprirete tutto ciò che vorreste sapere sui diversi modelli.

Essendo completamente interattiva, potete navigare tra i suoi contenuti a vostro piacimento.



La Mercedes-Benz Classe C

Punti forti

Opzioni motore

Linee

Mercedes-AMG

Equipaggiamenti a richiesta

Ricarica



Dati tecnici

La Mercedes-Benz Classe C

Punti forti.



Aggiornate la vostra comfort zone.

La Classe C è la serie di modelli più venduta di Mercedes-Benz degli ultimi dieci anni. La nostra Berlina di medie dimensioni ha tutto ciò che serve per continuare questo successo: esterni sportivi, interni futuristici con generazione MBUX NTG 7 e sistemi di assistenza per la guida e il parcheggio che possono offrire un supporto persino migliore al conducente.



DIGITAL LIGHT con funzione di proiettore.

Con DIGITAL LIGHT potrete provare condizioni di illuminazione brillanti: questo sistema HD funziona come un proiettore e reagisce ai cambiamenti nelle condizioni di traffico, strada o meteo con una luce costantemente adattata e, inoltre, affascina con le sue funzioni di proiettore.



Pacchetto sistemi di assistenza alla guida Plus.

Sebbene il conducente debba sempre tenere lo sguardo sul traffico, gli assistenti nella classe C possono autonomamente accelerare, frenare e mantenere il veicolo in corsia in determinate circostanze. I pacchetti di sistemi di assistenza alla guida della generazione FAP5 contengono funzioni aggiuntive e migliorate rispetto alle serie precedenti. Il carico di attività del conducente può essere alleggerito nelle situazioni quotidiane per una guida confortevole e sicura. In caso di pericolo, i sistemi possono aiutare il conducente a reagire a una collisione imminente come richiede la situazione. Le sofisticate funzioni di parcheggio a distanza rendono anche le manovre di parcheggio ancora più rilassate. Controllato dallo smartphone, il sistema manovra il veicolo automaticamente dentro e fuori lo spazio di parcheggio.

I nostri sistemi di assistenza alla guida e di sicurezza costituiscono esclusivamente degli ausili e non sollevano il conducente dalle sue responsabilità. Prendete nota delle informazioni contenute nel Manuale d'uso e dei limiti del sistema ivi descritti.

A causa di difficoltà legate all'approvvigionamento di componenti dei veicoli (soprattutto di semiconduttori) potrebbe verificarsi una riduzione temporanea delle disponibilità. Informazioni aggiornate sono disponibili nel nostro sito web o presso i concessionari Mercedes-Benz.



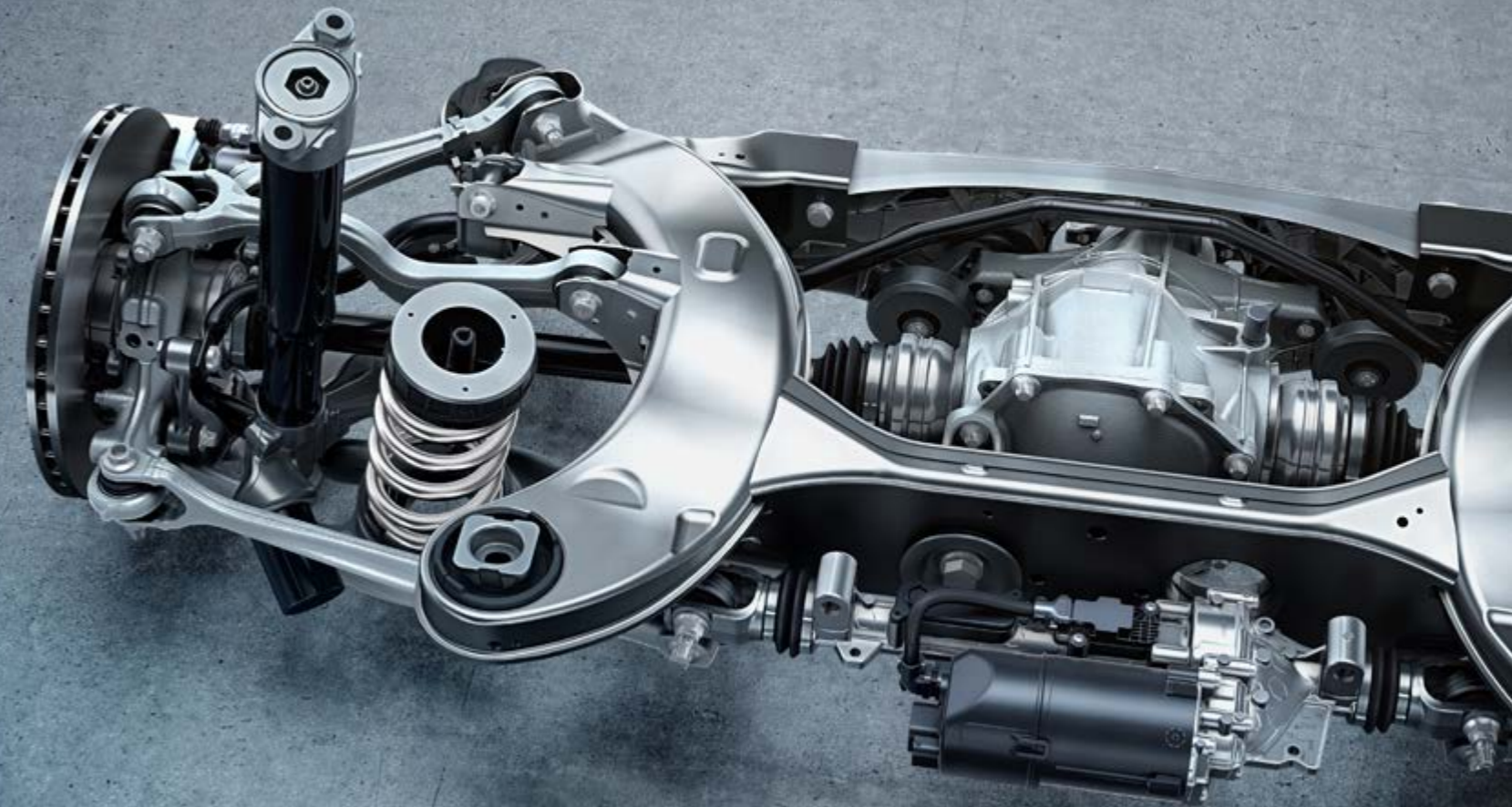


Su misura e pensati per viziare.

Questi sedili uniscono numerose opzioni di regolazione a extra esclusivi per il benessere. I dettagli ergonomici permettono di godersi una posizione seduta perfetta: cuscini laterali gonfiabili assicurano un solido supporto laterale. Piacevoli funzioni di massaggio con un massimo di sei diversi programmi trasformano ogni viaggio in un'esperienza estremamente gradevole.

Sterzo sull'asse posteriore.

Lo sterzo sull'asse posteriore (201) opzionale è disponibile per la Classe C per la prima volta e sterza con un angolo di sterzata fino a 2,5° nella stessa direzione o in direzione opposta all'asse anteriore. A velocità elevate, la stabilità di guida migliora. A velocità basse e medie, la vettura sarà più agile sulle curve e beneficerà di una migliore possibilità di manovra durante il parcheggio e le manovre: rispetto all'asse posteriore rigido, l'angolo di sterzata è ridotto di oltre 40 cm.



Offroad.

La Classe C All-Terrain è un'esperta di viaggi confortevoli e allo stesso tempo è nel suo terreno anche su terreni facili. L'equipaggiamento tecnico speciale per la guida offroad, il design robusto e le qualità comprovate di una Classe C Station Wagon formano una combinazione unica di funzionalità e stile di vita.



1



2



3

Punti forti.

Caratteristiche principali:

- Modalità di guida: sono disponibili ECO, Comfort, Sport, Individuale, Elettrico e Livello batteria. Elettrico per la guida completamente elettrica fino a 140 km/h, attivazione del motore a combustione interna tramite un punto di pressione nel pedale dell'acceleratore, intensità del recupero di energia regolabile tramite i comandi al volante. Il Livello batteria mantiene lo stato di carica della batteria al livello più alto possibile, ad esempio per guidare nelle zone verdi dei centri urbani in un secondo momento. Con il livello della batteria, la priorità è il mantenimento del livello di carica della batteria ad alta tensione.
- Climatizzazione prima di entrare nel veicolo: godetevi il vostro clima di benessere quando entrate nel veicolo.
- Rilevatore di presenza acustica.
- Cavo di ricarica per presa domestica: 5 metri di lunghezza.

Gestione dell'Intelligent Drive:

- Recupero basato sul radar: la decelerazione basata sul radar decelera automaticamente l'auto quando è necessario. L'energia di frenata viene usata per generare energia elettrica, che poi diventa disponibile per voi.
- Il sistema di assistenza ECO monitora inoltre la presenza di un limite di velocità o di una pendenza in discesa e consiglia al conducente di togliere il piede dal pedale dell'acceleratore.

1 Sistema di carica a corrente alternata da 11 kW.

2 Caricatore CC da 55 kW. (a richiesta)

3 Cavo di ricarica per prese domestiche.

* EAER: Equivalent of All Electrical Range (equivalente autonomia solo elettrica).

** Le cifre indicate sono state ottenute in conformità con il processo di misurazione previsto. Si tratta di «valori di CO₂ tramite WLTP» ai sensi dell'art. 2 comma 3 del Regolamento di esecuzione (UE) 2017/1153. Le cifre relative al consumo di carburante sono state calcolate partendo da questi valori.

La Mercedes-Benz Classe C

Opzioni motore.



Panoramica motore - Berlina

	Numero modello	Potenza	Cilindrata in cm ³	CO ₂ in g/km*	Cambio	Modello base	Equipaggiamento di serie Prezzo in CHF IVA inclusa
C 180	206.041	125 kW (+17 kW) 170 CV	1496	161	9G-TRONIC	AVANTGARDE Advanced	59 219.-
C 200	206.042	150 kW (+ 17 kW) 204 CV	1496	161	9G-TRONIC	AVANTGARDE Advanced	64 037.-
C 200 4MATIC	206.043	150 kW (+ 17 kW) 204 CV	1496	170	9G-TRONIC	AVANTGARDE Advanced	66 546.-
C 200 d	206.003	120 kW (+ 17 kW) 163 CV	1993	136	9G-TRONIC	AVANTGARDE Advanced	64 438.-
C 220 d	206.004	145 kW (+ 17 kW) 197 CV	1993	135	9G-TRONIC	AVANTGARDE Advanced	64 940.-
C 220 d 4MATIC	206.005	145 kW (+ 17 kW) 197 CV	1993	143	9G-TRONIC	AVANTGARDE Advanced	67 450.-
C 220 d 4MATIC Swiss Star	206.005	145 kW (+ 17 kW) 197 CV	1993	143	9G-TRONIC	AVANTGARDE Advanced	58 617.-

* Il consumo di carburante/corrente è misurato secondo il regolamento 715/2007/CEE nella versione attualmente in vigore. I valori indicati relativi al consumo di energia e alle emissioni di CO₂ sono valori svizzeri. Si tratta di valori che sono stati rilevati nell'ambito del ciclo di misurazione WLTP. A livello pratico, i valori dei consumi possono variare da quelli indicati a seconda dello stile di guida, delle condizioni del fondo stradale e del traffico, delle condizioni meteorologiche e dello stato della vettura. I dati non si riferiscono a una singola vettura e non fanno parte dell'offerta, ma sono forniti esclusivamente a titolo di confronto tra i diversi modelli. Affinché i consumi di energia delle diverse motorizzazioni (benzina, diesel, gas, elettricità ecc.) siano comparabili, sono indicati anche con il cosiddetto equivalente benzina (unità di misura per l'energia). La CO₂ è il principale gas a effetto serra responsabile del riscaldamento climatico; le emissioni medie di CO₂ di tutti i tipi di veicoli proposti (a prescindere dal marchio) per il 2024 sono di 122 g/km, con un valore target di 118 g/km.

Panoramica motore - Berlina

	Numero modello	Potenza	Cilindrata in cm ³	CO ₂ in g/km*	Cambio	Modello base	Equipaggiamento di serie Prezzo in CHF IVA inclusa
C 300	206.046	190 kW (+ 17 kW) 258 CV	1999	166	9G-TRONIC	Avantgarde Advanced	66 948.-
C 300 4MATIC	206.047	190 kW (+ 17 kW) 258 CV	1999	173	9G-TRONIC	Avantgarde Advanced	69 457.-
C 300 d	206.006	195 kW (+ 17 kW) 265 CV	1993	147	9G-TRONIC	Avantgarde Advanced	72 669.-
C 300 d 4MATIC	206.007	195 kW (+ 17 kW) 265 CV	1993	152	9G-TRONIC	Avantgarde Advanced	75 178.-
Mercedes-AMG C 43 4MATIC «Executive Edition»	206.087	300 kW (+ 10 kW) 408 CV	1991	205	AMG SPEEDSHIFT 9G-MCT	AMG Line Premium	90 535.-
Mercedes-AMG C 63 S E PERFORMANCE «Executive Edition»	206.080	350 kW (+ 150 kW) 476 CV	1991	156	AMG SPEEDSHIFT 9G-MCT	AMG Line Premium	134 096.-

* Il consumo di carburante/corrente è misurato secondo il regolamento 715/2007/CEE nella versione attualmente in vigore. I valori indicati relativi al consumo di energia e alle emissioni di CO₂ sono valori svizzeri. Si tratta di valori che sono stati rilevati nell'ambito del ciclo di misurazione WLTP. A livello pratico, i valori dei consumi possono variare da quelli indicati a seconda dello stile di guida, delle condizioni del fondo stradale e del traffico, delle condizioni meteorologiche e dello stato della vettura. I dati non si riferiscono a una singola vettura e non fanno parte dell'offerta, ma sono forniti esclusivamente a titolo di confronto tra i diversi modelli. Affinché i consumi di energia delle diverse motorizzazioni (benzina, diesel, gas, elettricità ecc.) siano comparabili, sono indicati anche con il cosiddetto equivalente benzina (unità di misura per l'energia). La CO₂ è il principale gas a effetto serra responsabile del riscaldamento climatico; le emissioni medie di CO₂ di tutti i tipi di veicoli proposti (a prescindere dal marchio) per il 2024 sono di 122 g/km, con un valore target di 118 g/km.

Panoramica motore - Berlina - Ibrido plug-in

	Numero modello	Potenza	Cilindrata in cm ³	CO ₂ in g/km*	Cambio	Modello base	Equipaggiamento di serie Prezzo in CHF IVA inclusa
C 300 e	206.054	150 kW (+ 95 kW) 204 CV (+ 129 CV)	1999	17	9G-TRONIC	AVANTGARDE Advanced	75 178.-
C 300 e 4MATIC	206.056	150 kW (+ 95 kW) 204 CV (+ 129 CV)	1999	19	9G-TRONIC	AVANTGARDE Advanced	77 687.-
C 300 d e	206.008	145 kW (+ 95 kW) 197 CV (+ 129 CV)	1993	15	9G-TRONIC	AVANTGARDE Advanced	79 093.-
C 300 d e 4MATIC	206.009	145 kW (+ 95 kW) 197 CV (+ 129 CV)	1993	16	9G-TRONIC	AVANTGARDE Advanced	81 602.-
C 400 e 4MATIC	206.055	185 kW (+ 95 kW) 252 CV (+ 129 CV)	1999	19	9G-TRONIC	AVANTGARDE Advanced	81 200.-

* Il consumo di carburante/corrente è misurato secondo il regolamento 715/2007/CEE nella versione attualmente in vigore. I valori indicati relativi al consumo di energia e alle emissioni di CO₂ sono valori svizzeri. Si tratta di valori che sono stati rilevati nell'ambito del ciclo di misurazione WLTP. A livello pratico, i valori dei consumi possono variare da quelli indicati a seconda dello stile di guida, delle condizioni del fondo stradale e del traffico, delle condizioni meteorologiche e dello stato della vettura. I dati non si riferiscono a una singola vettura e non fanno parte dell'offerta, ma sono forniti esclusivamente a titolo di confronto tra i diversi modelli. Affinché i consumi di energia delle diverse motorizzazioni (benzina, diesel, gas, elettricità ecc.) siano comparabili, sono indicati anche con il cosiddetto equivalente benzina (unità di misura per l'energia). La CO₂ è il principale gas a effetto serra responsabile del riscaldamento climatico; le emissioni medie di CO₂ di tutti i tipi di veicoli proposti (a prescindere dal marchio) per il 2024 sono di 122 g/km, con un valore target di 118 g/km.

Panoramica motore - Station Wagon e All-Terrain

	Numero modello	Potenza	Cilindrata in cm ³	CO ₂ in g/km*	Cambio	Modello base	Equipaggiamento di serie Prezzo in CHF IVA inclusa
C 180	206.241	125 kW (+ 17 kW) 170 CV	1496	166	9G-TRONIC	AVANTGARDE Advanced	60 725.-
C 200	206.242	150 kW (+ 17 kW) 204 CV	1496	167	9G-TRONIC	AVANTGARDE Advanced	65 543.-
C 200 4MATIC	206.243	150 kW (+ 17 kW) 204 CV	1496	176	9G-TRONIC	AVANTGARDE Advanced	68 052.-
C 200 d	206.203	120 kW (+ 17 kW) 163 CV	1993	140	9G-TRONIC	AVANTGARDE Advanced	65 944.-
C 200 4MATIC All-Terrain	206.245	150 kW (+ 17 kW) 204 CV	1496	177	9G-TRONIC	AVANTGARDE Advanced	71 565.-
C 220 d	206.204	145 kW (+ 17 kW) 197 CV	1993	139	9G-TRONIC	AVANTGARDE Advanced	66 446.-

* Il consumo di carburante/corrente è misurato secondo il regolamento 715/2007/CEE nella versione attualmente in vigore. I valori indicati relativi al consumo di energia e alle emissioni di CO₂ sono valori svizzeri. Si tratta di valori che sono stati rilevati nell'ambito del ciclo di misurazione WLTP. A livello pratico, i valori dei consumi possono variare da quelli indicati a seconda dello stile di guida, delle condizioni del fondo stradale e del traffico, delle condizioni meteorologiche e dello stato della vettura. I dati non si riferiscono a una singola vettura e non fanno parte dell'offerta, ma sono forniti esclusivamente a titolo di confronto tra i diversi modelli. Affinché i consumi di energia delle diverse motorizzazioni (benzina, diesel, gas, elettricità ecc.) siano comparabili, sono indicati anche con il cosiddetto equivalente benzina (unità di misura per l'energia). La CO₂ è il principale gas a effetto serra responsabile del riscaldamento climatico; le emissioni medie di CO₂ di tutti i tipi di veicoli proposti (a prescindere dal marchio) per il 2024 sono di 122 g/km, con un valore target di 118 g/km.

Panoramica motore - Station Wagon e All-Terrain

	Numero modello	Potenza	Cilindrata in cm ³	CO ₂ in g/km*	Cambio	Modello base	Equipaggiamento di serie
							Prezzo in CHF IVA inclusa
C 220 d 4MATIC	206.205	145 kW (+ 17 kW) 197 CV	1993	147	9G-TRONIC	AVANTGARDE Advanced	68 955.-
C 220 d 4MATIC Swiss Star	206.205	145 kW (+ 17 kW) 197 CV	1993	147	9G-TRONIC	AVANTGARDE Advanced	59 922.-
C 220 d 4MATIC All-Terrain	206.214	145 kW (+ 17 kW) 197 CV	1993	148	9G-TRONIC	AVANTGARDE Advanced	72 468.-
C 300	206.246	190 kW (+ 17 kW) 258 CV	1999	171	9G-TRONIC	AVANTGARDE Advanced	68 453.-
C 300 4MATIC	206.247	190 kW (+ 17 kW) 258 CV	1999	179	9G-TRONIC	AVANTGARDE Advanced	70 963.-
C 300 d	206.206	195 kW (+ 17 kW) 265 CV	1993	152	9G-TRONIC	AVANTGARDE Advanced	74 174.-
Mercedes-AMG C 43 4MATIC «Executive Edition»	206.287	300 kW (+ 10 kW) 408 CV	1991	208	AMG SPEEDSHIFT 9G-MCT	AMG Line Premium	92 040.-
Mercedes-AMG C 63 S E PERFORMANCE «Executive Edition»	206.080	350 kW (+ 150 kW) 476 CV	1991	156	AMG SPEEDSHIFT 9G-MCT	AMG Line Premium	135 602.-

* Il consumo di carburante/corrente è misurato secondo il regolamento 715/2007/CEE nella versione attualmente in vigore. I valori indicati relativi al consumo di energia e alle emissioni di CO₂ sono valori svizzeri. Si tratta di valori che sono stati rilevati nell'ambito del ciclo di misurazione WLTP. A livello pratico, i valori dei consumi possono variare da quelli indicati a seconda dello stile di guida, delle condizioni del fondo stradale e del traffico, delle condizioni meteorologiche e dello stato della vettura. I dati non si riferiscono a una singola vettura e non fanno parte dell'offerta, ma sono forniti esclusivamente a titolo di confronto tra i diversi modelli. Affinché i consumi di energia delle diverse motorizzazioni (benzina, diesel, gas, elettricità ecc.) siano comparabili, sono indicati anche con il cosiddetto equivalente benzina (unità di misura per l'energia). La CO₂ è il principale gas a effetto serra responsabile del riscaldamento climatico; le emissioni medie di CO₂ di tutti i tipi di veicoli proposti (a prescindere dal marchio) per il 2024 sono di 122 g/km, con un valore target di 118 g/km.

Panoramica motore - Station Wagon e All-Terrain - Ibridi plug-in

	Numero modello	Potenza	Cilindrata in cm ³	CO ₂ in g/km*	Cambio	Modello base	Equipaggiamento di serie Prezzo in CHF IVA inclusa
C 300 e	206.254	150 kW (+ 95 kW) 204 CV (+ 129 CV)	1999	18	9G-TRONIC	AVANTGARDE Advanced	76 684.-
C 300 d e	206.208	145 kW (+ 95 kW) 197 CV (+ 129 CV)	1993	16	9G-TRONIC	AVANTGARDE Advanced	80 598.-
C 300 d e 4MATIC	206.209	145 kW (+ 95 kW) 197 CV (+ 129 CV)	1993	18	9G-TRONIC	AVANTGARDE Advanced	83 108.-

* Il consumo di carburante/corrente è misurato secondo il regolamento 715/2007/CEE nella versione attualmente in vigore. I valori indicati relativi al consumo di energia e alle emissioni di CO₂ sono valori svizzeri. Si tratta di valori che sono stati rilevati nell'ambito del ciclo di misurazione WLTP. A livello pratico, i valori dei consumi possono variare da quelli indicati a seconda dello stile di guida, delle condizioni del fondo stradale e del traffico, delle condizioni meteorologiche e dello stato della vettura. I dati non si riferiscono a una singola vettura e non fanno parte dell'offerta, ma sono forniti esclusivamente a titolo di confronto tra i diversi modelli. Affinché i consumi di energia delle diverse motorizzazioni (benzina, diesel, gas, elettricità ecc.) siano comparabili, sono indicati anche con il cosiddetto equivalente benzina (unità di misura per l'energia). La CO₂ è il principale gas a effetto serra responsabile del riscaldamento climatico; le emissioni medie di CO₂ di tutti i tipi di veicoli proposti (a prescindere dal marchio) per il 2024 sono di 122 g/km, con un valore target di 118 g/km.

La Mercedes-Benz Classe C

Linee.



AVANTGARDE



Advanced Di serie

- Pacchetto parcheggio con telecamera per la retromarcia assistita
- Pacchetto Comfort sedili
- Climatizzazione automatica THERMATIC

[> Dettagli](#)



Advanced Plus

CHF 1907.-

- Sistema di riconoscimento automatico dei segnali stradali
- Blind Spot Assist
- Pacchetto Memory

[> Dettagli](#)



Advanced

AVANTGARDE All-Terrain



Advanced Di serie

- Pacchetto Comfort sedili
- Pacchetto retrovisori
- Navigazione Premium MBUX

> Dettagli



Advanced Plus

CHF 1907.-

- Sistema di riconoscimento automatico dei segnali stradali
- Blind Spot Assist
- Pacchetto Memory

> Dettagli

+

Advanced



Premium

CHF 4619.-

- Pacchetto parcheggio con telecamera a 360°
- DIGITAL LIGHT
- Pacchetto Convenienza KEYLESS-GO

> Dettagli

+

Advanced Plus

+

Advanced



Premium Plus

CHF 8833.-

- Burmester® 3D Surround Soundsystem
- DIGITAL LIGHT con funzione di proiettore
- Display head-up

> Dettagli

+

Premium

+

Advanced Plus

+

Advanced

AMG Line



Advanced

CHF 2710.-

- Pacchetto parcheggio con telecamera per la retromarcia assistita
- Pacchetto Comfort sedili
- Climatizzazione automatica THERMATIC

[> Dettagli](#)



Advanced Plus

Da CHF 4517.- a CHF 4617.-

- Sistema di riconoscimento automatico dei segnali stradali
- Blind Spot Assist
- Pacchetto Memory

[> Dettagli](#)

+

Advanced



Premium

Da CHF 0.- a CHF 7327.-

- Pacchetto parcheggio con telecamera a 360°
- DIGITAL LIGHT
- Pacchetto Convenienza KEYLESS-GO

[> Dettagli](#)

+

Advanced Plus

+

Advanced



Premium Plus

Da CHF 4516.- a CHF 11 844.-

- Burmester® 3D Surround Soundsystem
- DIGITAL LIGHT con funzione di proiettore
- Display head-up

[> Dettagli](#)

+

Premium

+

Advanced Plus

+

Advanced

Panoramica linee

	AVANTGARDE Advanced (PSE)	AVANTGARDE Advanced Plus (PSI)	AVANTGARDE All-Terrain Premium (PSM)	AVANTGARDE All-Terrain Premium Plus (PSP)	AMG Line Advanced (PSF)	AMG Line Advanced Plus (PSJ)	AMG Line Premium (PSN)	AMG Line Premium Plus (PSQ)
Equipaggiamento di serie	●	●	●	●	●	●	●	●
Interni AVANTGARDE	●	●	●	●				
Esterni AVANTGARDE	●	●	●	●				
Interni AMG Line					●	●	●	●
Esterni AMG Line					●	●	●	●
Sistema di frenata con larghi freni a disco sull'asse anteriore ¹					●	●	●	●
		+	+	+		+	+	+
Battitacco nelle portiere illuminato con scritta «Mercedes-Benz»		●	●	●		●	●	●
Blind Spot Assist		●	●	●		●	●	●
Pacchetto di personalizzazione		●	●	●		●	●	●
Sedile sinistro anteriore elettrico con funzione Memory		●	●	●		●	●	●
Sistema di riconoscimento automatico dei segnali stradali		●	●	●		●	●	●
★ Pacchetto parcheggio con telecamera a 360°			●	●			●	●
★ DIGITAL LIGHT			●	●			●	●
★ PACCHETTO CONVENIENCE KEYLESS-GO			●	●			●	●
Realtà aumentata MBUX per la navigazione			●	●			●	●
Climatizzatore automatico THERMOTRONIC 4 zone				●				●
DIGITAL LIGHT con funzione di proiettore				●				●
★ Display head-up ²				●				●
★ Tetto scorrevole panoramico				●				●
★ Burmester® 3D Surround Soundsystem				●				●

★ Questa funzione è disponibile anche come singolo ES per altre linee di equipaggiamento.

¹Non per ibridi plug-in

²Solo in abbinamento a PSI/PSM/PSP/PSJ/PSN/PSQ



AVANTGARDE Advanced

Di serie

- Sedili riscaldabili lato guida e passeggero anteriore (873)
- Pacchetto parcheggio con telecamera per la retromarcia assistita (P44)¹
- Navigazione Premium MBUX (PBG)
- Display centrale (868)
- Display del conducente (464)
- Climatizzatore automatico bizona THERMATIC (580)
- Pacchetto USB (75B)
- Volante sportivo multifunzione in pelle (L3A)
- Pacchetto retrovisori (P49)
- Pacchetto Comfort sedili (P65)
- Sistema di ricarica wireless per i dispositivi mobili nella zona anteriore (897)
- Sistema di assistenza abbaglianti adattivi (608)¹
- Integrazione smartphone (14U)
- Lettore di impronte digitali (321)
- TIREFIT (B51)



¹ I nostri sistemi di assistenza alla guida e di sicurezza costituiscono esclusivamente degli ausili e non sollevano il conducente dalle sue responsabilità. Prendete nota delle informazioni contenute nel Manuale d'uso e dei limiti del sistema ivi descritti.

AVANTGARDE

Advanced

Advanced Plus

Ruote

Rivestimenti

Inseri



Interni AVANTGARDE (P14) inserto con motivo a diamante grigio argento (H50) e pelle ecologica ARTICO/tessuto nero Tomasi (301A)



Integrazione smartphone (14U)



Sedili riscaldabili lato guida e passeggero anteriore (873)



Pacchetto Comfort sedili (P65)



Pacchetto retrovisori (P49)



AVANTGARDE Advanced Plus

Prezzo IVA inclusa

CHF **1907.-**



Equipaggiamento supplementare alla
linea AVANTGARDE Advanced:

- Sistema di riconoscimento automatico dei segnali stradali (513)¹
- Blind Spot Assist (234)¹
- Pacchetto Memory (275)
- Battitacco nelle portiere illuminato con scritta «Mercedes-Benz» (U25)

¹ I nostri sistemi di assistenza alla guida e di sicurezza costituiscono esclusivamente degli ausili e non sollevano il conducente dalle sue responsabilità. Prendete nota delle informazioni contenute nel Manuale d'uso e dei limiti del sistema ivi descritti.

AVANTGARDE

Advanced

Advanced Plus

Ruote

Rivestimenti

Inseri



Interni AVANTGARDE (P14) con inserto in legno di noce marrone a poro aperto (H33) e sedili in pelle ecologica ARTICO marrone Terra di Siena/nero (104A)



Pacchetto Memory (275)



Battitacco nelle portiere illuminato con scritta «Mercedes-Benz» (U25)



Blind Spot Assist (234)



Sistema di riconoscimento automatico dei segnali (513)

AVANTGARDE

Advanced

Advanced Plus

Ruote

Rivestimenti

Inserti

17"



Cerchi in lega leggera da 43,2 cm (17") a 10 doppie razze (R15)
Di serie



Cerchi in lega leggera
da 43,2 cm (17") a 5 razze (O2R)
Di serie per All-Terrain



Cerchi in lega leggera
da 43,2 cm (17") a 5 razze (R69)
A richiesta (CHF 0.-)



Cerchi in lega leggera
da 43,2 cm (17") a 5 razze (R22)¹
Di serie per ibridi plug-in

¹ Solo per ibridi plug-in

AVANTGARDE

Advanced

Advanced Plus

Ruote

Rivestimenti

Inserti

18"



Cerchi in lega leggera da 45,7 cm (18") a 5 razze (R32)
A richiesta (CHF 688.-)



Cerchi in lega leggera da 45,7 cm (18") multirazze (R86)
A richiesta (CHF 688.-)



Cerchi in lega leggera da 45,7 cm (18") a 5 doppie razze (R87)
A richiesta (CHF 688.-)



Cerchi in lega leggera da 45,7 cm (18") a 5 fori (52R)¹
A richiesta (CHF 813.-)

¹ Solo per C 200 4MATIC All-Terrain e C 220 d 4MATIC All-Terrain

AVANTGARDE

Advanced

Advanced Plus

Ruote

Rivestimenti

Inserti

19"



Cerchi in lega leggera da 48,3 cm (19") a 5 razze (R82)¹
A richiesta (CHF 1688.-)



Cerchi in lega leggera da 48,3 cm
(19") a 5 razze (48R)²
A richiesta (CHF 1438.-)

¹ Non per ibridi plug-in

² Solo per C 200 All-Terrain e C 220 d All-Terrain

AVANTGARDE

Advanced

Advanced Plus

Ruote

Rivestimenti

Inserti

Pelle ecologica ARTICO



Pelle ecologica ARTICO/tessuto Tomasi nero (301A)
Di serie



Pelle ecologica ARTICO
nera (101A)
A richiesta (CHF 563.-)



Pelle ecologica ARTICO marrone
Terra di Siena/nero (104A)
A richiesta (CHF 750.-)



Pelle ecologica ARTICO beige latte
macchiato/nero (105A)
A richiesta (CHF 750.-)

AVANTGARDE

Advanced

Advanced Plus

Ruote

Rivestimenti

Inserti

Rivestimenti



Pelle nera (201A)
A richiesta (CHF 2051.-)



Pelle beige
latte macchiato/nero (205A)
A richiesta (CHF 2239.-)



Pelle bicolore marrone
Terra di Siena/nero (294A)
A richiesta (CHF 2239.-)



Pelle nappa
nera (801A)¹
A richiesta (CHF 3302.-)



Pelle nappa marrone
Terra di Siena/nero (804A)¹
A richiesta (CHF 3489.-)

¹ Disponibile solo con cruscotto e cinture in pelle ecologica ARTICO effetto nappa nera (U34).

AVANTGARDE**Advanced****Advanced Plus**

Ruote

Rivestimenti

Inserti

Inserti



Elemento decorativo look
ondulato argentato (H50)

Di serie



Inserto in legno di tiglio con
struttura di linea antracite
(H08)

A richiesta (CHF 425.-)



Inserto in legno di frassino
ultra-lucido marrone (H03)

A richiesta (CHF 425.-)



Inserto in legno di noce
marrone a poro aperto (H33)

A richiesta (CHF 425.-)



Elemento decorativo della
struttura metallica (H64)

A richiesta (CHF 425.-)



Inserto in legno a poro aperto
nero con linee in alluminio (H04)

A richiesta (CHF 488.-)

Console centrali



Console centrale
in nero ultra-lucido (757)

Di serie



Console centrale
design a rombi, grigio argento (794)

A richiesta (CHF 188.-)



Console centrale
effetto trama metallica (795)

A richiesta (CHF 188.-)



AMG Line Advanced

Prezzo IVA inclusa

CHF **2710.-**

- Sedili riscaldabili lato guida e passeggero anteriore (873)
- Pacchetto parcheggio con telecamera per la retromarcia assistita (P44)¹
- Navigazione Premium MBUX (PBG)
- Sistema antisbandamento attivo (243)¹
- Climatizzatore automatico bizona THERMATIC (580)
- Pacchetto USB (75B)
- Volante sportivo multifunzione in pelle nappa (L5C)
- Pacchetto retrovisori (P49)
- Pacchetto Comfort sedili (P65)
- Sistema di ricarica wireless per dispositivi mobili nella zona anteriore (897)
- Sistema di assistenza abbaglianti adattivi (608)¹
- Integrazione smartphone (14U)
- Lettore di impronte digitali (321)

¹ I nostri sistemi di assistenza alla guida e di sicurezza costituiscono esclusivamente degli ausili e non sollevano il conducente dalle sue responsabilità. Prendete nota delle informazioni contenute nel Manuale d'uso e dei limiti del sistema ivi descritti.

AMG Line

Advanced

Advanced Plus

Premium

Premium Plus

Ruote

Rivestimenti

Inserti



Interni AMG Line (P29), volante sportivo multifunzione in pelle di nappa (L5C)



Integrazione smartphone (14U)



Sedili riscaldabili lato guida e passeggero anteriore (873)



Pacchetto Comfort sedili (P65)



Pacchetto retrovisori (P49)



AMG Line Advanced Plus

Prezzo IVA inclusa

Da CHF **4517.-**

fino a CHF **4617.-**

Equipaggiamento aggiuntivo alla
linea AMG Line Advanced:

- Sistema di riconoscimento automatico dei segnali stradali (513)¹
- Blind Spot Assist (234)¹
- Pacchetto Memory (275)
- Battitacco nelle portiere illuminato con scritta «Mercedes-Benz» (U25)

¹ I nostri sistemi di assistenza alla guida e di sicurezza costituiscono esclusivamente degli ausili e non sollevano il conducente dalle sue responsabilità. Prendete nota delle informazioni contenute nel Manuale d'uso e dei limiti del sistema ivi descritti.

AMG Line

Advanced

Advanced Plus

Premium

Premium Plus

Ruote

Rivestimenti

Inserti



Interni AMG Line (P29) con volante sportivo multifunzione in pelle nappa (L5C)



Pacchetto Memory (275)



Battitacco nelle portiere illuminato con scritta «Mercedes-Benz» (U25)

Blind Spot Assist (234)¹Sistema di riconoscimento automatico dei segnali stradali (513)¹

¹ I nostri sistemi di assistenza alla guida e di sicurezza costituiscono esclusivamente degli ausili e non sollevano il conducente dalle sue responsabilità. Prendete nota delle informazioni contenute nel Manuale d'uso e dei limiti del sistema ivi descritti.



AMG Line Premium

Prezzo IVA inclusa

CHF **7327.-**

Equipaggiamento aggiuntivo alla
linea AMG Line Advanced Plus:

- Pacchetto parcheggio con telecamera a 360° (P47)¹
- DIGITAL LIGHT (P35)
- Pacchetto Comfort KEYLESS-GO (P17)
- Realtà aumentata MBUX per la navigazione (U19)

¹ I nostri sistemi di assistenza alla guida e di sicurezza costituiscono esclusivamente degli ausili e non sollevano il conducente dalle sue responsabilità. Prendete nota delle informazioni contenute nel Manuale d'uso e dei limiti del sistema ivi descritti.

AMG Line[Advanced](#)[Advanced Plus](#)[Premium](#)[Premium Plus](#)[Ruote](#)[Rivestimenti](#)[Inserti](#)

DIGITAL LIGHT (P35)



Realtà aumentata MBUX per la navigazione (U19), display centrale (868)



Pacchetto Convenienza KEYLESS-GO (P17)

Pacchetto parcheggio con telecamera a 360° (P47)¹

Pelle ecologica ARTICO grigio neva/nero (118A), inserto in legno di tiglio con struttura di linea antracite (H08), interni AMG Line (P29), display centrale (868)

¹ I nostri sistemi di assistenza alla guida e di sicurezza costituiscono esclusivamente degli ausili e non sollevano il conducente dalle sue responsabilità. Prendete nota delle informazioni contenute nel Manuale d'uso e dei limiti del sistema ivi descritti.



AMG Line Premium Plus

Prezzo IVA inclusa

Da CHF **4516.-**
fino a CHF **11844.-**

Equipaggiamento aggiuntivo alla
linea AMG Line Premium:

- Climatizzatore automatico THERMOTRONIC a 4 zone (581)
- DIGITAL LIGHT con funzione di proiettore (PAX)
- Display head-up (444)
- Tetto scorrevole panoramico (413)
- Burmester® 3D Surround Soundsystem (810)

AMG Line

Advanced

Advanced Plus

Premium

Premium Plus

Ruote

Rivestimenti

Inserti



Rivestimento in pelle ecologica ARTICO/microfibra MICROCUT nera (601A), elemento decorativo della struttura metallica (H64), interni AMG Line (P29)



DIGITAL LIGHT (P35)



Tetto scorrevole panoramico (413)



Display head-up (444)



Burmester® 3D Surround Soundsystem (810)

AMG Line

Advanced

Advanced Plus

Premium

PREMIUM PLUS

Ruote

Rivestimenti

Inserti

18"



Cerchi in lega leggera AMG da 45,7 cm (18") a 5 razze (RSJ)

Di serie



Cerchi in lega leggera AMG da 45,7 cm (18") a 5 doppie razze (RSK)¹

A richiesta (CHF 0.-)

¹ Solo in abbinamento a pacchetto Night (P55)

AMG Line

Advanced

Advanced Plus

Premium

Premium Plus

Ruote

Rivestimenti

Inserti

19"



Cerchi in lega leggera AMG da 48,3 cm (19") a 5 doppie razze (RVD)¹
A richiesta (CHF 1438.-)



Cerchi in lega leggera AMG da 48,3 cm (19") multirazze (RVA)¹
A richiesta (CHF 938.-)



Cerchi in lega leggera AMG da 48,3 cm (19") multirazze (RVC)¹
A richiesta (CHF 1188.-)

¹ Non per ibridi plug-in

AMG Line

Advanced

Advanced Plus

Premium

Premium Plus

Ruote

Rivestimenti

Inseriti

Rivestimento in pelle ecologica ARTICO



Rivestimento in pelle ecologica ARTICO/microfibra MICROCUT nera (601A)
Di serie



Pelle ecologica ARTICO
nera (111A)
A richiesta (CHF 0.-)



Pelle ecologica ARTICO, bicolore
marrone Terra di Siena/nero (194A)
A richiesta (CHF 188.-)



Pelle ecologica ARTICO
grigio neva/nero (118A)
A richiesta (CHF 188.-)

AMG Line

Advanced

Advanced Plus

Premium

Premium Plus

Ruote

Rivestimenti

Inseriti

Pelle



Pelle nera (211A)
A richiesta (CHF 2051.-)



Pelle bicolore rosso
power/nero (297A)
A richiesta (CHF 2239.-)



Pelle bicolore marrone
Terra di Siena/nero (294A)
A richiesta (CHF 2239.-)



Pelle nappa
nera (801A)
A richiesta (CHF 3302.-)



Pelle nappa marrone
Terra di Siena/nero (804A)
A richiesta (CHF 3489.-)

AMG Line**Advanced****Advanced Plus****Premium****Premium Plus**

Ruote

Rivestimenti

Inserti

Inserti



Elemento decorativo della struttura metallica (H64)
Di serie



Inserto in legno di tiglio struttura di linea antracite (H08)
A richiesta (CHF 425.-)



Inserto in legno di frassino, marrone ultra-lucido (H03)
A richiesta (CHF 425.-)



Inserto in legno di noce marrone a poro aperto (H33)
A richiesta (CHF 425.-)



Inserto con motivo a diamante grigio argento (H50)
A richiesta (CHF 425.-)



Inserto in legno a poro aperto, nero con linee in alluminio (H04)
A richiesta (CHF 488.-)



Elemento decorativo AMG in fibra di carbonio (H73)
A richiesta (CHF 1126.-)

Console centrali



Console centrale in nero ultra-lucido (757)
Di serie



Console centrale design a rombi, grigio argento (794)
A richiesta (CHF 188.-)



Console centrale effetto trama metallica (795)
A richiesta (CHF 188.-)



La Mercedes-Benz Classe C

Mercedes-AMG.



Mercedes-AMG



Premium Di serie

- Pacchetto parcheggio con telecamera a 360°
- DIGITAL LIGHT
- Pacchetto Convenience KEYLESS-GO

[> Dettagli](#)

Premium Plus

CHF 4516.-

- Burmester® 3D Surround Soundsystem
- DIGITAL LIGHT con funzione di proiettore
- Display head-up

[> Dettagli](#)

Premium



Premium

Di serie

- Navigazione Premium MBUX (PBG)
- Display del conducente (464)
- Blind Spot Assist (234)
- Sedili riscaldabili lato guida e passeggero anteriore (873)
- Pacchetto Convenienza KEYLESS-GO (P17)
- Batticchi illuminati AMG con scritta «AMG» e con copertura intercambiabile (U45)
- DIGITAL LIGHT (P35)
- Realtà aumentata MBUX per la navigazione (U19)
- Pacchetto Memory (275)
- Pacchetto parcheggio con telecamera a 360° (P47)

Punti forti

Opzioni motore

Linee

Mercedes-AMG

Equipaggiamenti a richiesta

Ricarica

Dati tecnici

Premium

Premium Plus

F1 Edition

Ruote

Rivestimenti

Inseri



La Mercedes-AMG C 43 4MATIC Berlina in grigio grafite (831U)



Pacchetto Convenienza KEYLESS-GO (P17)



DIGITAL LIGHT (P35)



Pacchetto parcheggio con telecamera a 360° (P47)



Blind Spot Assist (234)



Premium Plus

Prezzo IVA inclusa

CHF **4516.-**

Equipaggiamento aggiuntivo alla linea Premium:

- Burmester® 3D Surround Soundsystem (810)
- Display head-up (444)
- Tetto scorrevole panoramico (413)
- Climatizzatore automatico THERMOTRONIC (581)

Punti forti

Opzioni motore

Linee

Mercedes-AMG

Equipaggiamenti a richiesta

Ricarica

Dati tecnici

Premium

Premium Plus

F1 Edition

Ruote

Rivestimenti

Inseri



La Mercedes-AMG C 43 Station Wagon in grigio selenite (992U)



Tetto scorrevole panoramico (413)



Display head-up (444)



Climatizzatore automatico THERMOTRONIC (581)



Burmester® 3D Surround Soundsystem (810)

Premium

Premium Plus

F1 Edition

Ruote



Mercedes-AMG C 63 S E PERFORMANCE, grigio alpino solido MANUFAKTUR (956U), AMG F1 Edition (P42)



Elementi decorativi AMG in fibra di carbonio in nero/rosso nel design F1 Edition (H69)



Tappetini per F1 Edition (U66)



Pelle nappa AMG titanio grigio perla/nero (878A)



Display del conducente (464)

Premium

Premium Plus

F1 Edition**Ruote**

Ruote - 19"/20"



Cerchi in lega leggera AMG da 48,3 cm (19") a 5 doppie razze (RRC)
A richiesta (CHF 0.-)



Cerchi in lega leggera AMG da 50,8 cm (20") a 10 doppie razze (RRM)
Di serie per C63 S E Performance



Cerchi in lega leggera AMG da 50,8 cm (20") a 5 doppie razze (RRS)
A richiesta (CHF 0.-)



Cerchi in lega leggera AMG da 50,8 cm (20") a 10 doppie razze (RRN)
A richiesta (CHF 250.-)



Cerchi in lega leggera AMG da 50,8 cm (20") a razze incrociate (RZS)
A richiesta (CHF 1501.-)



Cerchi in lega leggera AMG da 50,8 cm (20") a razze incrociate (RZT)
A richiesta (CHF 2126.-)

Premium

Premium Plus

F1 Edition

Ruote

Rivestimenti

Inserti



Ruote - 18"/19"/20"



Cerchi in lega leggera AMG da 45,7 cm (18") a 10 razze (RUS)
Di serie per C43



Cerchi in lega leggera AMG da 48,3 cm (19") a 5 doppie razze (RSW)
A richiesta (CHF 938.-)



Cerchi in lega leggera da 50,8 cm (20") AMG a 10 doppie razze (RZX)
A richiesta (CHF 1563.-)



Cerchi in lega leggera da 50,8 cm (20") AMG a 10 doppie razze (RZY)
A richiesta (CHF 2189.-)

Premium

Premium Plus

F1 Edition

Ruote

Rivestimenti

Inseriti



Rivestimenti



Pelle ecologica ARTICO/microfibra MICROCUT AMG nera (651A)
Di serie



Pelle nera (211A)
A richiesta (CHF 2051.-)



Pelle AMG nera (251A)
A richiesta (CHF 2051.-)



Pelle bicolore marrone Terra di Siena/nero (294A)
A richiesta (CHF 2239.-)



Pelle bicolore rosso power/nero (297A)
A richiesta (CHF 2239.-)



Pelle nappa nera (801A)
A richiesta (CHF 3302.-)



Pelle nappa AMG nera (851A)
A richiesta (CHF 3302.-)

Premium

Premium Plus

F1 Edition

Ruote

Rivestimenti

Inseriti



Rivestimenti



Pelle nappa AMG
nera (861A)
A richiesta (CHF 3302.-)



Pelle nappa marrone
Terra di Siena/nero (804A)
A richiesta (CHF 3489.-)



Pelle nappa AMG bicolore titanio
grigio perla/nero (878A)
A richiesta (CHF 3489.-)



Rivestimento in pelle ecologica
ARTICO/microfibra MICROCUT
AMG nera (661A)
Di serie¹

¹ Solo per C63

Premium

Premium Plus

F1 Edition

Ruote

Rivestimenti

Inserti

Inserti



Elemento decorativo della struttura metallica (H64)

Di serie



Inserto in legno di tiglio struttura di linea antracite (H08)
A richiesta (CHF 425.-)



Inserto in legno di frassino, marrone ultra-lucido (H03)
A richiesta (CHF 425.-)



Inserto in legno di noce marrone a poro aperto (H33)
A richiesta (CHF 425.-)



Inserto con motivo a diamante grigio argento (H50)
A richiesta (CHF 425.-)



Inserto in legno a poro aperto, nero con linee in alluminio (H04)
A richiesta (CHF 488.-)



Elemento decorativo AMG in fibra di carbonio (H73)
A richiesta (CHF 1126.-)



Elementi decorativi AMG in fibra di carbonio in nero/rosso nel design F1 Edition (H69)
A richiesta (CHF 0.-)¹

Console centrali



Console centrale in nero ultra-lucido (757)
Di serie



Console centrale design a rombi, grigio argento (794)
A richiesta (CHF 188.-)



Console centrale effetto trama metallica (795)
A richiesta (CHF 188.-)

¹ Solo per C63

La Mercedes-Benz Classe C

Equipaggiamenti a richiesta.



Pacchetto Night¹

Prezzo IVA inclusa

CHF 563.-

- 1** Griglia del radiatore con stella Mercedes-Benz integrata con lamella in nero lucido.
- 2** Cerchi in lega leggera AMG da 45,7 cm (18") a 5 razze in nero ultra-lucido con finitura super brillante (RSK).²
- 3** Grembialatura anteriore AMG con elemento decorativo (ala) in nero ultra-lucido.
- 4** Paraurti posteriore con elemento decorativo (ala) in nero ultra-lucido.
- 5** Listelli sulla linea di cintura, guarnizioni di tenuta dei finestrini e alloggiamenti degli specchietti retrovisori in nero ultra-lucido.
- 6** Vetri atermici oscurati nella parte posteriore (dal montante centrale) (840) e mancorrenti in nero.³

¹ Le immagini mostrano la AMG Line. L'equipaggiamento per AVANTGARDE può variare.

² Pacchetto Night solo in abbinamento a RSK/RSJ/RVD/RVA/RVC.

³ Solo per Station Wagon.



1



2



3



4



5 6

Vernici



Bianco polare (149U) – **Di serie**



Nero (040U) – **A richiesta (CHF 400.-)**



Metallizzata

Nero ossidiana (197U) – **A richiesta (CHF 1305.-)**



Metallizzata

Argento high-tech (922U) – **A richiesta (CHF 1305.-)**



Metallizzata

Blu spettrale (970U) – **A richiesta (CHF 1305.-)**



Metallizzata

Argento mojave (859U) – **A richiesta (CHF 1305.-)**



Metallizzata

Sodalite blu (842U) – **A richiesta (CHF 1305.-)**



Metallizzata

Grigio grafite (831U) – **A richiesta (CHF 1305.-)**



Metallizzata

Grigio selenite (992U) – **A richiesta (CHF 1305.-)**



Manufaktur

Rosso Patagonia brillante MANUFAKTUR (993U) – **A richiesta (CHF 2409.-)**



Manufaktur

Bianco opalite brillante MANUFAKTUR (885U) – **A richiesta (CHF 2409.-)**



Manufaktur

Grigio grafite magno MANUFAKTUR (818U) – **A richiesta (CHF 4015.-)**

Linee e pacchetti

CODICE	EQUIPAGGIAMENTI	Prezzo in CHF IVA inclusa	C 180	C 200	C 200 4MATIC	C 200 d	C 200 4MATIC All-Terrain	C 220 d	C 220 d 4MATIC	C 220 d 4MATIC All-Terrain	C 300	C 300 4MATIC	C 300 e	C 300 e 4MATIC	C 300 d	C 300 d 4MATIC	C 300 de	C 300 de 4MATIC	C 400 e 4MATIC	Mercedes-AMG C 43 4MATIC	Mercedes-AMG C 63 S E PERFORMANCE
PSE	AVANTGARDE Advanced Include: interni AVANTGARDE(P14), esterni AVANTGARDE (P15), display centrale (868), pacchetto Comfort sedili (P65), pacchetto specchietti (P49), pacchetto USB (75B), illuminazione ambiente (891), lettore di impronte digitali (321), assistenza abbaglianti adattivi (608) ¹ , display conducente (464), sedili riscaldabili lato guida e passeggero anteriore (873), sistema di ricarica wireless per dispositivi mobili anteriore (897), integrazione smartphone (14U), TIREFIT (B51), predisposizione per il trasferimento della chiave digitale (20U), navigazione Premium MBUX (PBG), giacca fluorescente per il conducente (70B), servizi da remoto (00U), pacchetto parcheggio con telecamera per la retromarcia assistita (P44) ¹ , cerchi in lega leggera da 43,2 cm (17") a 10 doppie razze (R15) ² , serbatoio con capacità aumentata (916) ² , climatizzatore automatico THERMATIC (580)	0.-	S	S	S	S	S	S	S	S	I	I	S	S	I	I	S	S	S	I	I
PSI	AVANTGARDE Advanced Plus Include: AVANTGARDE Advanced (PSE), sedile conducente regolabile elettricamente con funzione Memory (275), Blind Spot Assist (234) ¹ , battitacco nelle portiere illuminato con scritta «Mercedes-Benz» (U25), sistema di riconoscimento automatico dei segnali stradali (513) ¹	1907.-	●	●	●	●	●	●	●	●	—	—	●	●	—	—	●	●	●	—	—
PSM	AVANTGARDE All-Terrain Premium Include: AVANTGARDE Advanced Plus (PSI), pacchetto parcheggio con telecamera a 360° (P47), DIGITAL LIGHT (P35), pacchetto Convenience KEYLESS-GO (P17), realtà aumentata MBUX per la navigazione (U19)	4617.-	—	—	—	—	●	—	—	●	—	—	—	—	—	—	—	—	—	—	—
PSP	AVANTGARDE All-Terrain Premium Plus Include: AVANTGARDE All-Terrain Premium Plus (PSM), tetto scorrevole panoramico (413), display head-up (444), DIGITAL LIGHT con funzione di proiettore (PAX), climatizzatore automatico THERMOTRONIC (581), Burmester® 3D Surround Soundsystem (810)	8833.-	—	—	—	—	●	—	—	●	—	—	—	—	—	—	—	—	—	—	—

¹I nostri sistemi di assistenza alla guida e di sicurezza costituiscono esclusivamente degli ausili e non sollevano il conducente dalle sue responsabilità. Prendete nota delle informazioni contenute nel Manuale d'uso e dei limiti del sistema ivi descritti.

²Non per ibridi plug-in.

Linee e pacchetti

CODICE	EQUIPAGGIAMENTI	Prezzo in CHF IVA inclusa																				
			C 180	C 200	C 200 4MATIC	C 200 d	C 200 4MATIC All-Terrain	C 220 d	C 220 d 4MATIC	C 220 d 4MATIC All-Terrain	C 300	C 300 4MATIC	C 300 e	C 300 e 4MATIC	C 300 d	C 300 d 4MATIC	C 300 de	C 300 de 4MATIC	C 400 e 4MATIC	Mercedes-AMG C 43 4MATIC	Mercedes-AMG C 63 S E PERFORMANCE	
PSF	AMG Line Advanced Include: AVANTGARDE Advanced (PSE), interni AMG Line (P29), esterni AMG Line (P31), sistema di frenata con freni a disco più larghi sull'asse anteriore (U29)	2710.-	●	●	●	●	—	●	●	—	●	●	—	●	●	—	●	●	—	—	—	—
PSJ	AMG Line Advanced Plus Include: AMG Line Advanced (PSF), sedile di guida regolabile elettricamente con pacchetto Memory (275), Blind Spot Assist (234) ¹ , battitacco nelle portiere illuminato con scritta «Mercedes-Benz» (U25)	4617.-	●	●	●	●	—	●	●	—	—	—	●	●	—	—	●	●	●	—	—	—
PSN	AMG Line Premium Include: AMG Line Advanced Plus (PSJ), pacchetto parcheggio con telecamera a 360° (P47), DIGITAL LIGHT (P35), pacchetto Convenience KEYLESS-GO (P17), realtà aumentata MBUX per la navigazione (U19)	7327.- 0.-	●	●	●	●	—	●	●	—	—	—	●	●	—	—	●	●	●	—	—	—
PSQ	AMG Line Premium Plus Include: AMG Line Premium (PSN), tetto scorrevole panoramico (413), display head-up (444), DIGITAL LIGHT con funzione di proiettore (PAX), climatizzatore automatico THERMOTRONIC (581), Burmester® 3D Surround Soundsystem (810)	11 844.- 4516.-	●	●	●	●	—	●	●	—	—	—	●	●	—	—	●	●	●	—	—	—

● Disponibile dietro sovrapprezzo ○ Disponibile senza sovrapprezzo **S** Equipaggiamento di serie — Non disponibile

A causa di difficoltà legate all'approvvigionamento di componenti dei veicoli (soprattutto di semiconduttori) potrebbe verificarsi una riduzione temporanea delle disponibilità. Informazioni aggiornate sono disponibili nel nostro sito web o presso i concessionari Mercedes-Benz.

Linee e pacchetti

CODICE EQUIPAGGIAMENTI

P55

Pacchetto Night

Include: griglia del radiatore con motivo Mercedes-Benz con lamella in nero ultra-lucido, cerchi in lega leggera AMG da 45,7 cm (18") a 5 razze (RSK), grembialatura anteriore AMG con elemento decorativo (ala) in nero ultra-lucido, paraurti posteriore con elemento decorativo (ala) in nero ultra-lucido, linea di cintura, guarnizioni di tenuta dei finestrini e alloggiamenti degli specchietti retrovisori in nero ultra-lucido, vetri atermici oscurati nella parte posteriore (dal montante centrale) (840) e mancorrenti in nero (solo per Station Wagon)

Solo in abbinamento a RSK/RSJ/RVD/RVA/RVC

Per C 200 4MATIC All-Terrain e C 220 d 4MATIC All-Terrain: Solo in abbinamento a interni AVANTGARDE (P14)

Solo in abbinamento a PSF/PSJ/PSN/PSQ/PM/PSP

Prezzo in CHF
IVA inclusa

563.-

● C 180

● C 200

● C 200 4MATIC

● C 200 d

● C 200 4MATIC All-Terrain

● C 220 d

● C 220 d 4MATIC

● C 220 d 4MATIC All-Terrain

● C 300

● C 300 4MATIC

● C 300 e

● C 300 e 4MATIC

● C 300 d

● C 300 d 4MATIC

● C 300 de

● C 300 de 4MATIC

● C 400 e 4MATIC

● Mercedes-AMG
C 43 4MATIC● Mercedes-AMG
C 63 S E PERFORMANCE

● Disponibile dietro sovrapprezzo ○ Disponibile senza sovrapprezzo **S** Equipaggiamento di serie — Non disponibile

A causa di difficoltà legate all'approvvigionamento di componenti dei veicoli (soprattutto di semiconduttori) potrebbe verificarsi una riduzione temporanea delle disponibilità. Informazioni aggiornate sono disponibili nel nostro sito web o presso i concessionari Mercedes-Benz.

Design degli interni: cielo

CODICE EQUIPAGGIAMENTI

51U Cielo in tessuto nero

In abbinamento a AMG Line Advanced(PSF)/AMG Line Advanced Plus (PSJ)/AMG Line Premium (PSN)/AMG Line Premium Plus (PSQ)

58U Cielo in tessuto grigio cristallo

Non in abbinamento a pelle ecologica ARTICO marrone Terra di Siena/nero (104A)/pelle ecologica ARTICO beige latte macchiato/nero (105A)/pelle ecologica ARTICO, bicolore marrone Terra di Siena/nero (194A)/pelle beige latte macchiato/nero (205A)/pelle bicolore marrone Terra di Siena/nero (294A)/pelle bicolore rosso power/nero (297A)/pelle nappa marrone Terra di Siena/nero (804A)

Prezzo in CHF
IVA inclusa

	C 180	C 200	C 200 4MATIC	C 200 d	C 200 4MATIC All-Terrain	C 220 d	C 220 d 4MATIC	C 220 d 4MATIC All-Terrain	C 300	C 300 4MATIC	C 300 e	C 300 e 4MATIC	C 300 d	C 300 d 4MATIC	C 300 de	C 300 de 4MATIC	C 400 e 4MATIC	Mercedes-AMG C 43 4MATIC	Mercedes-AMG C 63 S E PERFORMANCE
51U	●	●	●	●	●	●	●	●	●	●	●	●	●	●	●	●	●	●	●
	438.-	●	●	●	●	●	●	●	●	●	●	●	●	●	●	●	●	●	●
	0.-	●	●	●	●	●	●	●	●	●	●	●	●	●	●	●	●	●	●
58U	○	○	○	○	○	○	○	○	○	○	○	○	○	○	○	○	○	○	○

● Disponibile dietro sovrapprezzo ○ Disponibile senza sovrapprezzo S Equipaggiamento di serie - Non disponibile

Opzioni

CODICE	EQUIPAGGIAMENTI	Prezzo in CHF IVA inclusa	C 180	C 200	C 200 4MATIC	C 200 d	C 200 4MATIC All-Terrain	C 220 d	C 220 d 4MATIC	C 220 d 4MATIC All-Terrain	C 300	C 300 4MATIC	C 300 e	C 300 e 4MATIC	C 300 d	C 300 d 4MATIC	C 300 de	C 300 de 4MATIC	C 400 e 4MATIC	Mercedes-AMG C 43 4MATIC	Mercedes-AMG C 63 S E PERFORMANCE	
			P09	Pacchetto Protezione solare Per Station Wagon e All-Terrain Per Berlina	338.- 775.-	●	●	●	●	●	●	●	●	●	●	●	●	●	●	●	●	●
P21	Pacchetto AIR BALANCE Solo in abbinamento a pacchetto ENERGIZING Plus (PBR)	0.-	○	○	○	○	○	○	○	○	○	○	○	○	○	○	○	○	○	○	-	-
414	Tetto scorrevole Solo per Berlina	1313.-	●	●	●	●	●	●	●	●	●	●	●	●	●	●	●	●	●	●	-	-
P47	Pacchetto parcheggio con telecamera a 360°⁰¹ Include: sistema di assistenza al parcheggio attivo (235) e pacchetto parcheggio con telecamera a 360° (501) In abbinamento a AMG Line Premium (PSN)/AMG Line Premium Plus (PSQ)/AVANTGARDE All-Terrain Premium (PSM)/AVANTGARDE All-Terrain Premium Plus (PSP)	575.- 0.-	●	●	●	●	●	●	●	●	●	●	●	●	●	●	●	●	●	●	●	●
P35	DIGITAL LIGHT Include: sistema di assistenza abbaglianti adattivi (628) In abbinamento a AMG Line Premium (PSN)/AMG Line Premium Plus (PSQ)/AVANTGARDE All-Terrain Premium (PSM)/AVANTGARDE All-Terrain Premium Plus (PSP)	1688.- 0.-	●	●	●	●	●	●	●	●	●	●	●	●	●	●	●	●	●	●	●	●
810	Burmester® 3D Surround Soundsystem Solo in abbinamento a predisposizione per MBUX Entertainment (22U) e personalizzazione del suono (32U) In abbinamento a AMG Line Premium Plus (PSQ)/All-Terrain Advanced Plus (PSP)	1288.- 0.-	●	●	●	●	●	●	●	●	●	●	●	●	●	●	●	●	●	●	●	●
22U	Predisposizione per MBUX Entertainment Solo in abbinamento a Burmester® 3D Surround Soundsystem (810)	0.-	○	○	○	○	○	○	○	○	○	○	○	○	○	○	○	○	○	○	○	○
32U	Personalizzazione del suono Solo in abbinamento a Burmester® 3D Surround Soundsystem (810)	0.-	○	○	○	○	○	○	○	○	○	○	○	○	○	○	○	○	○	○	○	○

¹ I nostri sistemi di assistenza alla guida e di sicurezza costituiscono esclusivamente degli ausili e non sollevano il conducente dalle sue responsabilità. Prendete nota delle informazioni contenute nel Manuale d'uso e dei limiti del sistema ivi descritti.

● Disponibile dietro sovrapprezzo ○ Disponibile senza sovrapprezzo S Equipaggiamento di serie - Non disponibile

Opzioni

CODICE	EQUIPAGGIAMENTI	Prezzo in CHF IVA inclusa																			
			C 180	C 200	C 200 4MATIC	C 200 d	C 200 4MATIC All-Terrain	C 220 d	C 220 d 4MATIC	C 220 d 4MATIC All-Terrain	C 300	C 300 4MATIC	C 300 e	C 300 e 4MATIC	C 300 d	C 300 d 4MATIC	C 300 de	C 300 de 4MATIC	C 400 e 4MATIC	Mercedes-AMG C 43 4MATIC	Mercedes-AMG C 63 S E PERFORMANCE
444	Display head-up Non in abbinamento a AVANTGARDE Advanced (PSE)/AMG Line Advanced (PSF)	1238.-	●	●	●	●	●	●	●	●	●	●	●	●	●	●	●	●	●	●	●
413	Tetto scorrevole panoramico Per Station Wagon e All-Terrain Per Berlina In abbinamento a AMG Line Premium Plus (PSQ)/All-Terrain Advanced Plus (PSP)	1776.- 2214.- 0.-	● ● S	● ● S	● ● S	● ● S	● ● S	● ● S	● ● S	● ● S	● ● S	● ● S	● ● S	● ● S	● ● S	● ● S	● ● S	● ● S	● ● S	● ● S	
U50	Omissione dei vetri atermici oscurati	0.-	○	○	○	○	—	○	○	—	○	○	○	○	○	○	○	○	○	○	○
840	Vetri atermici oscurati In abbinamento a AMG Line Advanced(PSF)/AMG Line Advanced Plus (PSJ)/AMG Line Premium (PSN)/ AMG Line Premium Plus (PSQ)	463.- 0.-	● S	● S	● S	● S	● S	● S	● S	● S	● S	● S	● S	● S	● S	● S	● S	● S	● S	● S	● S
260	Eliminazione della piastra del modello sul coperchio del bagagliaio²	0.-	○	○	○	○	○	○	○	○	○	—	—	○	○	—	—	—	○	○	○
401	Sedili anteriori climatizzati Solo in abbinamento a rivestimento ARTICO	976.-	●	●	●	●	●	●	●	●	●	●	●	●	●	●	●	●	●	●	●
P20	Pacchetto sistemi di assistenza alla guida Plus¹ Include: sistema di assistenza attivo alla regolazione della distanza DISTRONIC (233) e Sistema PRE-SAFE® Impulse Side (292)	3039.-	●	●	●	●	●	●	●	●	●	●	●	●	●	●	●	●	●	●	●
256	AMG Track Pace	313.-	●	●	●	●	—	●	●	—	●	●	●	●	●	●	●	●	●	●	●
207	Sistema di assistenza attivo alla regolazione della distanza DISTRONIC¹	500.-	●	●	●	●	●	●	●	●	●	●	●	●	●	●	●	●	●	●	●
B26	Pacchetto aerodinamico AMG	2189.-	—	—	—	—	—	—	—	—	—	—	—	—	—	—	—	—	—	—	●
773	Pacchetto AMG Exterior Carbon-Fibre I	3690.-	—	—	—	—	—	—	—	—	—	—	—	—	—	—	—	—	—	—	●
B28	Pacchetto AMG Exterior Carbon-Fibre II	2189.-	—	—	—	—	—	—	—	—	—	—	—	—	—	—	—	—	—	●	●

¹ I nostri sistemi di assistenza alla guida e di sicurezza costituiscono esclusivamente degli ausili e non sollevano il conducente dalle sue responsabilità. Prendete nota delle informazioni contenute nel Manuale d'uso e dei limiti del sistema ivi descritti.

² Non per ibridi plug-in.

● Disponibile dietro sovrapprezzo ○ Disponibile senza sovrapprezzo S Equipaggiamento di serie — Non disponibile

Opzioni

CODICE	EQUIPAGGIAMENTI	Prezzo in CHF IVA inclusa																			
			C 180	C 200	C 200 4MATIC	C 200 d	C 200 4MATIC All-Terrain	C 220 d	C 220 d 4MATIC	C 220 d 4MATIC All-Terrain	C 300	C 300 4MATIC	C 300 e	C 300 e 4MATIC	C 300 d	C 300 d 4MATIC	C 300 de	C 300 de 4MATIC	C 400 e 4MATIC	Mercedes-AMG C 43 4MATIC	Mercedes-AMG C 63 S E PERFORMANCE
916	Serbatoio con capacità aumentata	0.-	●	●	●	●	●	●	●	●	●	●	●	●	●	●	●	●	●	●	●
P82	Protezione vettura URBAN GUARD PLUS Include: impianto di allarme antifurto con predisposizione per rilevamento delle collisioni (551) e protezione degli interni (882)	863.-	●	●	●	●	●	●	●	●	●	●	●	●	●	●	●	●	●	●	●
550	Dispositivo di traino con sistema di stabilizzazione del rimorchio ESP¹	1219.-	●	●	●	●	●	●	●	●	●	●	●	●	●	●	●	●	●	●	●
553	Trailer Manoeuvring Assist Solo in abbinamento a dispositivo di traino con sistema di stabilizzazione del rimorchio ESP ¹ (550) + pacchetto parcheggio con telecamera a 360° (P47)	438.-	●	●	●	●	●	●	●	●	●	●	●	●	●	●	●	●	●	●	●
486	Sospensioni sportive In abbinamento a AMG Line Advanced (PSF)/AMG Line Advanced Plus (PSJ)/AMG Line Premium (PSN)/AMG Line Premium Plus (PSQ)	425.- 0.-	● ○	● ○	● ○	● ○	— —	● ○	● ○	— —	● ○	● ○	— —	— —	● ○	● ○	— —	— —	— —	— —	— —
PAD	Pacchetto ingegneria Include: sterzo sull'asse posteriore(201) e AIRMATIC (489)	2195.-	●	●	●	●	—	●	●	—	●	●	—	—	●	●	—	—	—	—	—
P17	Pacchetto Convenience KEYLESS-GO In abbinamento a AVANTGARDE All-Terrain Premium (PSM)/AVANTGARDE All-Terrain Premium Plus (PSP)/AMG Line Premium (PSN)/AMG Line Premium Plus (PSQ)	1001.- 0.-	● S	● S	● S	● S	● S	● S	● S	● S	● S	● S	● S	● S	● S	● S	● S	● S	● S	● S	● S
PBH	Pacchetto parcheggio con funzioni attivabili a distanza In abbinamento a AVANTGARDE All-Terrain Premium (PSM)/AVANTGARDE All-Terrain Premium Plus (PSP)/AMG Line Premium (PSN)/AMG Line Premium Plus (PSQ)	763.- 188.-	● ●	● ●	● ●	● ●	● ●	● ●	● ●	● ●	● ●	● ●	● ●	● ●	● ●	● ●	● ●	● ●	● ●	● ●	● ●
PAX	DIGITAL LIGHT con funzione di proiettore Include: predisposizione per funzione di proiettore per AMG Line (funzione di proiettore per equipaggiamenti (30U), predisposizione per funzione di proiettore per simboli (42U), funzione di proiettore per animazione (43U) ¹) e sistema di assistenza abbaglianti adattivi (628) Solo in abbinamento a AMG Line Premium Plus (PSQ)/All-Terrain Advanced Plus (PSP)	0.-	●	●	●	●	●	●	●	●	●	●	●	●	●	●	●	●	●	●	●

¹ In base al Paese

● Disponibile dietro sovrapprezzo ○ Disponibile senza sovrapprezzo S Equipaggiamento di serie — Non disponibile

Opzioni

CODICE	EQUIPAGGIAMENTI	Prezzo in CHF IVA inclusa																			
			O C 180	O C 200	O C 200 4MATIC	O C 200 d	O C 200 4MATIC All-Terrain	O C 220 d	O C 220 d 4MATIC	O C 220 d 4MATIC All-Terrain	O C 300	O C 300 4MATIC	O C 300 e	O C 300 e 4MATIC	O C 300 d	O C 300 d 4MATIC	O C 300 de	O C 300 de 4MATIC	O C 400 e 4MATIC	Mercedes-AMG C 43 4MATIC	Mercedes-AMG C 63 S E PERFORMANCE
513	Sistema di riconoscimento automatico dei segnali stradali²	0.-	O	O	O	O	O	O	O	O	O	O	O	O	O	O	O	O	O	O	O
	In abbinamento a AVANTGARDE Advanced (PSE)/AMG Line Advanced (PSF) + pacchetto sistemi di assistenza alla guida Plus (P20)	369.-	●	●	●	●	●	●	●	●	●	●	●	●	●	●	●	●	●	●	●
293	Sidebag nella parte posteriore	469.-	●	●	●	●	●	●	●	●	●	●	●	●	●	●	●	●	●	●	●
228	Riscaldamento ausiliario	1526.-	●	●	●	●	●	●	●	●	●	—	—	●	●	—	—	—	—	—	—
PBR	Pacchetto ENERGIZING Plus³	3027.-	●	●	●	●	●	●	●	●	●	●	●	●	●	●	●	●	—	—	—
	Include: sedili anteriori Multicontour (399) e pacchetto AIR BALANCE (P21) Non in abbinamento a sistema multimediale MBUX (521)/sedili sportivi (7U3)/pacchetto Comfort per i sedili (P65)/supporto lombare regolabile su 4 parametri (U22)																				
PAV	Pacchetto inverno	450.-	●	●	●	●	●	●	●	●	●	●	●	●	●	●	●	●	●	●	●
	Include: volante riscaldato (443) e sistema di lavaggio del parabrezza riscaldato (875)																				
U29	Sistema di frenata con larghi freni a disco sull'asse anteriore	0.-	—	—	—	—	—	—	—	—	—	—	—	—	—	—	—	—	—	—	—
	Solo in abbinamento a AMG Line Advanced (PSF)/AMG Line Advanced Plus (PSJ)/AMG Line Premium (PSN)/AMG Line Premium Plus (PSQ)																				
P53	CONTROLLO ARIA ENERGIZING	188.-	●	●	●	●	●	●	●	●	●	●	●	●	●	●	●	●	●	●	●
72B	Pacchetto USB Plus	375.-	●	●	●	●	●	●	●	●	●	●	●	●	●	●	●	●	●	●	●
	Solo in abbinamento a AVANTGARDE Advanced Plus (PSI)/AMG Line Advanced Plus (PSJ)/AMG Line Premium (PSN)/AMG Line Premium Plus (PSQ)																				
682	Estintore	138.-	●	●	●	●	●	●	●	●	●	●	●	●	●	●	●	●	●	●	●
872	Sedili posteriori riscaldati	438.-	●	●	●	●	●	●	●	●	●	●	●	●	●	●	●	●	●	●	●

² I nostri sistemi di assistenza alla guida e di sicurezza costituiscono esclusivamente degli ausili e non sollevano il conducente dalle sue responsabilità. Prendete nota delle informazioni contenute nel Manuale d'uso e dei limiti del sistema ivi descritti.

³ Disponibile anche per AMG Line (AVANTGARDE Advanced Plus (PSI)/AMG Line Advanced Plus (PSJ)/AMG Line Premium (PSN)/AMG Line Premium Plus (PSQ)) con design sedili AVANTGARDE (pelle ecologica ARTICO nera (101A) o pelle nera (201A)).

● Disponibile dietro sovrapprezzo ○ Disponibile senza sovrapprezzo S Equipaggiamento di serie — Non disponibile

A causa di difficoltà legate all'approvvigionamento di componenti dei veicoli (soprattutto di semiconduttori) potrebbe verificarsi una riduzione temporanea delle disponibilità. Informazioni aggiornate sono disponibili nel nostro sito web o presso i concessionari Mercedes-Benz.

Opzioni

CODICE	EQUIPAGGIAMENTI	Prezzo in CHF IVA inclusa																				
			C 180	C 200	C 200 4MATIC	C 200 d	C 200 4MATIC All-Terrain	C 220 d	C 220 d 4MATIC	C 220 d 4MATIC All-Terrain	C 300	C 300 4MATIC	C 300 e	C 300 e 4MATIC	C 300 d	C 300 d 4MATIC	C 300 de	C 300 de 4MATIC	C 400 e 4MATIC	Mercedes-AMG C 43 4MATIC	Mercedes-AMG C 63 S E PERFORMANCE	
U34	Cruscotto e cinture in pelle ecologica ARTICO effetto nappa <small>In abbinamento a AMG Line Advanced(PSF)/AMG Line Advanced Plus (PSJ)/AMG Line Premium (PSN)/ AMG Line Premium Plus (PSQ)</small>	375.- 0.-	● ○	● ○	● ○	● ○	● ○	● ○	● ○	● ○	● ○	● ○	● ○	● ○	● ○	● ○	● ○	● ○	● ○	● ○	● ○	
PUF	Esterni Mercedes-AMG	0.-	-	-	-	-	-	-	-	-	-	-	-	-	-	-	-	-	-	-	●	●
PTF	Interni Mercedes-AMG	0.-	-	-	-	-	-	-	-	-	-	-	-	-	-	-	-	-	-	-	●	●
L6J	Volante AMG Performance in pelle nappa	0.-	-	-	-	-	-	-	-	-	-	-	-	-	-	-	-	-	-	-	●	○
L6H	Volante AMG Performance in design in fibra di carbonio/microfibra MICROCUT <small>Solo in abbinamento a pacchetto DYNAMIC PLUS AMG (P71)</small>	1022.- 0.-	-	-	-	-	-	-	-	-	-	-	-	-	-	-	-	-	-	-	○	●
L6K	Volante AMG Performance in pelle nappa/microfibra MICROCUT <small>In abbinamento a pacchetto DYNAMIC PLUS AMG (P71)</small>	525.- 0.-	-	-	-	-	-	-	-	-	-	-	-	-	-	-	-	-	-	-	●	●
B06	Pinze dei freni verniciate in argento <small>Non in abbinamento a pacchetto DYNAMIC PLUS AMG (P71)</small>	0.-	-	-	-	-	-	-	-	-	-	-	-	-	-	-	-	-	-	-	●	●
U70	Sistema frenante in composito ad alte prestazioni AMG	0.-	-	-	-	-	-	-	-	-	-	-	-	-	-	-	-	-	-	-	○	●
U88	Pulsanti AMG integrati nel volante	0.-	-	-	-	-	-	-	-	-	-	-	-	-	-	-	-	-	-	-	●	●
U45	Batticchi illuminati AMG con scritta AMG e con copertura intercambiabile	0.-	-	-	-	-	-	-	-	-	-	-	-	-	-	-	-	-	-	-	●	●
U26	Tappetini AMG	0.-	-	-	-	-	-	-	-	-	-	-	-	-	-	-	-	-	-	-	●	●
339	AMG Real Performance Sound	688.-	-	-	-	-	-	-	-	-	-	-	-	-	-	-	-	-	-	-	●	●
P60	Pacchetto Night AMG esterni	1188.-	-	-	-	-	-	-	-	-	-	-	-	-	-	-	-	-	-	-	●	●
PAZ	Pacchetto Night AMG II <small>Include: griglia del radiatore specifica AMG, resa più scura (5U6) Solo in abbinamento a pacchetto esterni Night AMG (P60)</small>	688.-	-	-	-	-	-	-	-	-	-	-	-	-	-	-	-	-	-	-	●	●

● Disponibile dietro sovrapprezzo ○ Disponibile senza sovrapprezzo S Equipaggiamento di serie - Non disponibile

Opzioni

CODICE	EQUIPAGGIAMENTI	Prezzo in CHF IVA inclusa																				
			C 180	C 200	C 200 4MATIC	C 200 d	C 200 4MATIC All-Terrain	C 220 d	C 220 d 4MATIC	C 220 d 4MATIC All-Terrain	C 300	C 300 4MATIC	C 300 e	C 300 e 4MATIC	C 300 d	C 300 d 4MATIC	C 300 de	C 300 de 4MATIC	C 400 e 4MATIC	Mercedes-AMG C 43 4MATIC	Mercedes-AMG C 63 S E PERFORMANCE	
P42	AMG F1 Edition	18 510.-	-	-	-	-	-	-	-	-	-	-	-	-	-	-	-	-	-	-	●	
5U6	Griglia del radiatore specifica AMG, resa più scura	0.-	-	-	-	-	-	-	-	-	-	-	-	-	-	-	-	-	-	-	○	
36P	Pacchetto styling AMG	1875.-	-	-	-	-	-	-	-	-	-	-	-	-	-	-	-	-	-	-	●	
	Solo in abbinamento a pacchetto esterni Night AMG (P60)																					
U47	Appendice dello spoiler AMG	0.-	-	-	-	-	-	-	-	-	-	-	-	-	-	-	-	-	-	-	○	
B28	Pacchetto AMG Exterior Carbon-Fibre II	2189.-	-	-	-	-	-	-	-	-	-	-	-	-	-	-	-	-	-	-	●	
P71	Pacchetto DYNAMIC PLUS AMG	2501.-	-	-	-	-	-	-	-	-	-	-	-	-	-	-	-	-	-	-	●	
250	Pacchetto conducente AMG	2376.-	-	-	-	-	-	-	-	-	-	-	-	-	-	-	-	-	-	-	●	
PBY	Pacchetto sedili Performance AMG Advanced	2689.-	-	-	-	-	-	-	-	-	-	-	-	-	-	-	-	-	-	-	●	
	Include: sedili AMG Performance (555), pelle ecologica ARTICO/microfibra DINAMICA AMG nera (651) e sedili anteriori riscaldati (873) Solo in abbinamento a pacchetto retrovisori (P49) (non per C300 de e C300 de 4MATIC) Non in abbinamento a sedili anteriori climatizzati (401)																					
PBZ	Pacchetto sedili Performance AMG High End	6666.-	-	-	-	-	-	-	-	-	-	-	-	-	-	-	-	-	-	-	●	
	Include: sedili AMG Performance (555), vetro atermico e acustico (851), sedili anteriori riscaldati (873) e sedili Multicontour per conducente e passeggero anteriore con PRE-SAFE (409) Solo in abbinamento a pacchetto retrovisori (P49) (non per C300 de e C300 de 4MATIC), inserti pelle AMG nera (251A), pelle nappa nera (851A), pelle nappa nera con cuciture decorative a contrasto gialle (861A) e pelle nappa titanio grigio perla/nero (878A) Non in abbinamento a sedili anteriori climatizzati (401)																					
555	Sedili AMG Performance	0.-	-	-	-	-	-	-	-	-	-	-	-	-	-	-	-	-	-	-	○	
Y05	Cinture di sicurezza rosse (Y05)	0.-	-	-	-	-	-	-	-	-	-	-	-	-	-	-	-	-	-	-	S	
	Non in abbinamento a pelle bicolore marrone Terra di Siena/nero (294A), pelle bicolore rosso power/nero (297A), pelle bicolore marrone Terra di Siena/nero (804A) o pelle nappa nera con cuciture decorative a contrasto gialle (861A) Omissione delle cinture di sicurezza colorate (U17)																					
		375.-	-	-	-	-	-	-	-	-	-	-	-	-	-	-	-	-	-	-	●	

● Disponibile dietro sovrapprezzo ○ Disponibile senza sovrapprezzo S Equipaggiamento di serie - Non disponibile

La Mercedes-Benz Classe C

Ricarica.



Ricarica

Sistema di ricarica a corrente alternata (ricarica CA) (82B)

Più flessibilità: il potente sistema di ricarica CA vi consente di ricaricare l'ibrida plug-in in modo rapido e semplice fino a 11 kW (trifase) o 7,4 kW (monofase). Come il wallbox a casa, potete connettere il vostro veicolo a una serie di stazioni di ricariche pubbliche, che forniscono per lo più corrente alternata, come le prese tradizionali. **(Di serie)**

Sistema di ricarica a corrente continua (ricarica CC) (83B)

Per una velocità di ricarica ottimale fino a un massimo di 60 kW e quindi un elevato livello di convenienza. Le stazioni di ricarica rapida, come quelle di IONITY, forniscono la corrente continua necessaria alla vostra batteria ad alto voltaggio. Grazie al sistema di ricarica a corrente continua potete quindi conseguire nel minor tempo possibile un'autonomia elettrica ottimale.

Servizi da remoto e di ricarica Plus (38U)

I servizi da remoto e di ricarica Plus vi collegano al vostro veicolo. Se richiesto, potete localizzarlo e controllare determinate funzioni da remoto. Con Mercedes me Charge¹ sfruttate numerose stazioni di ricarica pubbliche e disponete della massima trasparenza dei costi. Dovete registrarvi una sola volta e beneficerete della fatturazione centralizzata (inclusa per un anno).

¹ I componenti contrassegnati sono servizi Mercedes me. Per utilizzarli è necessario disporre di un ID Mercedes me personale e aver accettato le Condizioni di utilizzo dei servizi Mercedes me connect, nonché associare la vettura al relativo account utente. Alla scadenza del periodo iniziale, dietro pagamento è possibile rinnovare i servizi purché siano ancora disponibili per il veicolo. È possibile attivare inizialmente i servizi entro un anno dalla prima registrazione o dal primo uso da parte del cliente, a seconda dell'evento che si verifica per primo.



Mercedes me Charge - Tariffe

Mercedes me Charge¹ vi permette di sfruttare una delle maggiori reti di ricariche pubbliche al mondo e di ricaricare l'ibrido plug-in Mercedes-Benz in modo semplice, trasparente e flessibile mentre siete in viaggio, persino oltre frontiera.

Mercedes me Charge consente di accedere anche alle potenti stazioni di ricarica rapida di IONITY. Green Charging si avvale di certificati di origine di alta qualità per garantire che l'elettricità proveniente da energie rinnovabili venga successivamente immessa nella rete per i volumi di ricarica che scorrono attraverso Mercedes me Charge.

Scegliete la tariffa di ricarica ottimale per le vostre esigenze e vivete un'esperienza di ricarica completa, comoda e trasparente con Mercedes me Charge. Scoprite tutti i dettagli sulle nostre tariffe di ricarica qui.

Mercedes me Charge S

Tariffa base - CHF 0.-/mese (standard)

Mercedes me Charge M

Tariffa base - CHF 4.90/mese

A questa tariffa potete ricaricare in tutta Europa a un prezzo per kWh fisso e vantaggioso, nonché a tariffe scontate presso le colonnine di ricarica rapida di IONITY. L'aspetto più interessante è che, dopo l'attivazione iniziale, potrete avvalervi di questa tariffa per la vostra nuova GLC Coupé durante il primo anno, assolutamente senza tariffa fissa.

Mercedes me Charge L

Tariffa base - CHF 12.90/mese








¹ Per poter sfruttare il servizio «Mercedesme Charge» il cliente deve disporre di un ID personale per Mercedes me personale e accettare le Condizioni di utilizzo di Mercedes me connect. Per gli altri paesi europei è inoltre necessario sottoscrivere un contratto di ricarica con Digital Charging Solutions GmbH.



Mercedes-Benz Wallbox

Wallbox di Mercedes-Benz (A0009063412)

Con la nuova wallbox di Mercedes-Benz, la rete elettrica intelligente a casa sta già diventando una realtà. Collegandola alla vostra connessione Internet tramite cavo Ethernet o wi-fi, potete gestire comodamente la wallbox tramite l'app Mercedes me¹ del vostro smartphone, ovunque voi siate. Potete ad esempio controllare lo stato di avanzamento della ricarica del vostro veicolo. Grazie a un contatore di energia integrato², nell'app Mercedes me è possibile vedere comodamente lo stato attuale dell'elettricità caricata, la panoramica di tutti i processi di ricarica, nonché dei costi di ricarica. È disponibile anche una panoramica dei costi di ricarica. Per proteggersi dall'uso non autorizzato, è possibile sbloccare e bloccare la wallbox di Mercedes-Benz tramite l'app o una carta RFID³.

-  Potenza di ricarica massima di **22 kW**⁴
-  Accluso cavo di 6 m con spina di tipo 2
-  Connettività tramite wi-fi o LAN del cliente
-  **Accesso** tramite app e RFID³
-  Integrazione in **Mercedes me**
(ad es. avvio/arresto, stato di carica e panoramica dei costi)
-  Installazione semplice a pagamento per un uso pratico
-  Possibili funzionalità future tramite **aggiornamenti OTA**
(ricarica intelligente, gestione del carico, Plug&Charge ad es. integrazione in un sistema di gestione dell'energia)

¹ La wallbox di Mercedes-Benz include la predisposizione tecnica per le funzioni remote. Per sfruttarle, il cliente deve disporre dell'app Mercedes me e di un ID personale per Mercedes me, aver accettato le Condizioni di utilizzo dei servizi Mercedes me connect e aver collegato la wallbox alla propria connessione Internet.

² La visualizzazione nell'app Mercedes me non è conforme alla direttiva 2004/22/CE sugli strumenti di misura né alla normativa tedesca sulla calibrazione.

³ L'identificazione a radiofrequenza (RFID) sarà supportata nel prossimo futuro.

⁴ A seconda del produttore e del veicolo, la ricarica da 22 kW può richiedere un equipaggiamento opzionale «sistema di ricarica a corrente alternata (ricarica CA da 22 kW)».

Ulteriori informazioni sono disponibili nel sito web di Mercedes-Benz o presso i concessionari Mercedes-Benz.

La Mercedes-Benz Classe C

Dati tecnici.



Dati tecnici - Classe C Berlina W206 benzina.

	C 180	C 200	C 200 4MATIC	C 300	C 300 4MATIC	C 300 e	C 300 e 4MATIC	C 400 e 4MATIC	Mercedes-AMG C 43 4MATIC «Executive Edition»	AMG C 63 S E Performance «Executive Edition»
MOTORE										
Disposizione dei cilindri	L4	L4	L4	L4	L4	L4	L4	L4	L4	L4
Numero cilindri	4	4	4	4	4	4	4	4	4	4
Cilindrata (cm³)	1496	1496	1496	1999	1999	1999	1999	1999	1991	1991
Potenza nominale massima (kW [CV] DIN)	125 [170]	150 [204]	150 [204]	190 [258]	190 [258]	150 [204]	150 [204]	185 [252]	300 [408]	350 [476]
Potenza nominale massima [potenza elettrica di picco] (kW [CV] DIN)	17 [23]	17 [23]	17 [23]	17 [23]	17 [23]	95 [129]	95 [129]	95 [129]	10 [14]	150 [204]
Coppia massima (Nm a 1/min termico)	250/1800-4000	300/1800-4000	300/1800-4000	400/2000-3200	400/2000-3200	320/2000-4000	320/2000-4000	400/2000-3200	500/5500	545/5250-5500
Capacità del serbatoio carburante/di cui riserva (l)	40/7	50/7	50/7	50/7	50/7	50/7	50/7	50/7	50/7	60/10
CAMBIO										
	9G-TRONIC	9G-TRONIC	9G-TRONIC	9G-TRONIC	9G-TRONIC	9G-TRONIC	9G-TRONIC	9G-TRONIC	AMG SPEEDSHIFT MCT 9G	AMG SPEEDSHIFT MCT 9G
PRESTAZIONI										
Velocità massima (km/h)	231	246	241	250	250	245	240	250	250	280
Da 0 a 100 km/h (s)	8,6	7,3	7,1	6,0	6,0	6,1	6,2	5,4	4,6	3,4
Autonomia elettrica (km)						107	103	103		13
CONSUMI ED EMISSIONI										
Consumo di carburante combinato (l/100 km)	7,1	7,1	7,5	7,3	7,6	0,7	0,8	0,8	9,0	6,9
Equivalentente a benzina						2,9	3,1	3,1		8,2
Emissioni di CO ₂ (g/km) secondo il regolamento 715/2007 UE	161	161	170	166	173	17	19	19	205	156
Emissioni di CO ₂ generate dalla produzione di carburante e/o di corrente (g/km)	36	36	38	37	38	26	28	28	45	48
Consumo di energia elettrica (kWh/100 km)						20,1	21,3	21,3		11,7
Categoria efficienza energetica	D	D	E	E	E	C	C	C	F	G
MASSA (KG)										
Peso a vuoto rilevato secondo il regolamento (CE) 1230/2012	1645-1860	1665-1880	1725-1920	1715-1879	1790-1954	2105-2230	2150-2275	2150-2275	1840-2010	2165-2300
Massa complessiva ammessa	2250	2265	2320	2280	2335	2615	2670	2670	2350	2650
Carico massimo sul tetto (kg)	100	100	100	100	100	100	100	100	100	100
Carico rimorchiabile frenato/non frenato	1800/750	1800/750	1800/750	1800/750	1800/750	1800/750	1800/750	1800/750	1800/750	1800/750

* Il consumo di carburante/corrente è misurato secondo il regolamento 715/2007/CEE nella versione attualmente in vigore. I valori indicati relativi al consumo di energia e alle emissioni di CO₂ sono valori svizzeri. Si tratta di valori che sono stati rilevati nell'ambito del ciclo di misurazione WLTP. A livello pratico, i valori dei consumi possono variare da quelli indicati a seconda dello stile di guida, delle condizioni del fondo stradale e del traffico, delle condizioni meteorologiche e dello stato della vettura. I dati non si riferiscono a una singola vettura e non fanno parte dell'offerta, ma sono forniti esclusivamente a titolo di confronto tra i diversi modelli. Affinché i consumi di energia delle diverse motorizzazioni (benzina, diesel, gas, elettricità ecc.) siano comparabili, sono indicati anche con il cosiddetto equivalentente benzina (unità di misura per l'energia). La CO₂ è il principale gas a effetto serra responsabile del riscaldamento climatico; le emissioni medie di CO₂ di tutti i tipi di veicoli proposti (a prescindere dal marchio) per il 2024 sono di 122 g/km, con un valore target di 118 g/km.

Dati tecnici - Classe C Berlina W206 diesel.

	C 200 d	C 220 d	C 220 d 4MATIC	C 220 d 4MATIC Swiss Star	C 300 d	C 300 d 4MATIC	C 300 de	C 300 de 4MATIC
MOTORE								
Disposizione dei cilindri	L4	L4	L4	L4	L4	L4	L4	L4
Numero cilindri	4	4	4	4	4	4	4	4
Cilindrata (cm ³)	1993	1993	1993	1993	1993	1993	1993	1993
Potenza nominale massima (kW [CV] DIN)	120 [163]	145 [197]	145 [197]	145 [197]	195 [265]	195 [265]	145 [197]	145 [197]
Potenza nominale massima [potenza elettrica di picco] (kW [CV] DIN)	17 [23]	17 [23]	17 [23]	17 [23]	17 [23]	17 [23]	95 [129]	95 [129]
Coppia massima (Nm a 1/min termico)	380/1500-2800	440/1800-2800	440/1800-2800	440/1800-2800	550/1800-2200	550/1800-2200	440/1800-2800	440/1800-2800
Capacità del serbatoio carburante/di cui riserva (l)	40/7	40/7	40/7	40/7	50/7	50/7	50/7	50/7
CAMBIO								
	9G-TRONIC	9G-TRONIC	9G-TRONIC	9G-TRONIC	9G-TRONIC	9G-TRONIC	9G-TRONIC	9G-TRONIC
PRESTAZIONI								
Velocità massima (km/h)	230	245	239	239	250	250	243	235
Da 0 a 100 km/h (s)	7,7	7,3	7,4	7,4	5,7	5,9	6,2	6,2
Autonomia elettrica (km)							105	103
CONSUMI ED EMISSIONI								
Consumo di carburante combinato (l/100 km)	5,2	5,1	5,4	5,4	5,6	5,8	0,6	0,6
Equivalente a benzina	5,9	5,8	6,2	6,2	6,4	6,6	2,9	3,0
Emissioni di CO ₂ (g/km) secondo il regolamento 715/2007 UE	136	135	143	143	147	152	15	16
Emissioni di CO ₂ generate dalla produzione di carburante e/o di corrente (g/km)	25	24	26	26	27	28	26	27
Consumo di energia elettrica (kWh/100 km)							20,2	20,9
Categoria efficienza energetica	C	C	C	C	C	D	C	C
MASSA (KG)								
Peso a vuoto rilevato secondo il regolamento (CE) 1230/2012	1745-1971	1745-1971	1805-2026	1805-2026	1815-1991	1855-2033	2160-2285	2215-2340
Massa complessiva ammessa	2350	2355	2400	2400	2380	2400	2665	2675
Carico massimo sul tetto (kg)	100	100	100	100	100	100	100	100
Carico rimorchiabile frenato/non frenato	1800/750	1800/750	1800/750	1800/750	1800/750	1800/750	1800/750	1800/750

* Il consumo di carburante/corrente è misurato secondo il regolamento 715/2007/CEE nella versione attualmente in vigore. I valori indicati relativi al consumo di energia e alle emissioni di CO₂ sono valori svizzeri. Si tratta di valori che sono stati rilevati nell'ambito del ciclo di misurazione WLTP. A livello pratico, i valori dei consumi possono variare da quelli indicati a seconda dello stile di guida, delle condizioni del fondo stradale e del traffico, delle condizioni meteorologiche e dello stato della vettura. I dati non si riferiscono a una singola vettura e non fanno parte dell'offerta, ma sono forniti esclusivamente a titolo di confronto tra i diversi modelli. Affinché i consumi di energia delle diverse motorizzazioni (benzina, diesel, gas, elettricità ecc.) siano comparabili, sono indicati anche con il cosiddetto equivalente benzina (unità di misura per l'energia). La CO₂ è il principale gas a effetto serra responsabile del riscaldamento climatico; le emissioni medie di CO₂ di tutti i tipi di veicoli proposti (a prescindere dal marchio) per il 2024 sono di 122 g/km, con un valore target di 118 g/km.

Dati tecnici – Classe C Station Wagon S206 benzina.

	C 180	C 200	C 200 4MATIC	C 300	C 300 4MATIC	C 300 e	C 200 4MATIC All-Terrain	Mercedes-AMG C 43 4MATIC «Executive Edition»	AMG C 63 S E Performance «Executive Edition»
MOTORE									
Disposizione dei cilindri	L4	L4	L4	L4	L4	L4	R4	L4	L4
Numero cilindri	4	4	4	4	4	4	4	4	4
Cilindrata (cm³)	1496	1496	1496	1999	1999	1999	1496	1991	1991
Potenza nominale massima (kW [CV] DIN)	125 [170]	150 [204]	150 [204]	190 [258]	190 [258]	150 [204]	150 [204]	300 [408]	350 [476]
Potenza nominale massima [potenza elettrica di picco] (kW [CV] DIN)	17 [23]	17 [23]	17 [23]	17 [23]	17 [23]	95 [129]	17 [23]	10 [14]	150 [204]
Coppia massima (Nm a 1/min termico)	250/1800–4000	300/1800–4000	300/1800–4000	400/2000–3200	400/2000–3200	320/2000–4000	300/1800–4000	500/5000	545/5250–5500
Capacità del serbatoio carburante/di cui riserva (l)	40/7	50/7	50/7	50/7	50/7	50/7	50/7	50/7	60/10
CAMBIO									
	9G-TRONIC	9G-TRONIC	9G-TRONIC	9G-TRONIC	9G-TRONIC	9G-TRONIC	9G-TRONIC	AMG SPEEDSHIFT MCT 9G	AMG SPEEDSHIFT MCT 9G
PRESTAZIONI									
Velocità massima (km/h)	227	240	237	250	250	240	231	250	270
Da 0 a 100 km/h (s)	8,8	7,5	7,3	6,0	6,2	6,2	7,5	4,7	3,4
Autonomia elettrica (km)						105			13
CONSUMI ED EMISSIONI									
Consumo di carburante combinato (l/100 km)	7,3	7,4	7,7	7,5	7,9	0,8	7,8	9,2	6,9
Equivalentente a benzina						3,1			8,2
Emissioni di CO ₂ (g/km) secondo il regolamento 715/2007 UE	166	167	176	171	179	18	177	208	156
Emissioni di CO ₂ generate dalla produzione di carburante e/o di corrente (g/km)	37	37	39	38	40	27	39	46	48
Consumo di energia elettrica (kWh/100 km)						20,5			11,7
Categoria efficienza energetica	E	E	E	E	E	C	E	G	G
MASSA (KG)									
Peso a vuoto rilevato secondo il regolamento (CE) 1230/2012	1705–1913	1725–1920	1780–1975	1775–1936	1825–1986	2140–2262	1825–1954	1885–2040	2190–2325
Peso totale ammesso	2315	2325	2375	2340	2395	2655	2370	2400	2675
Carico massimo sul tetto (kg)	100	100	100	100	100	100	100	100	100
Carico rimorchiabile frenato/non frenato	1800/750	1800/750	1800/750	1800/750	1800/750	1800/750	1800/750	1800/750	1800/750

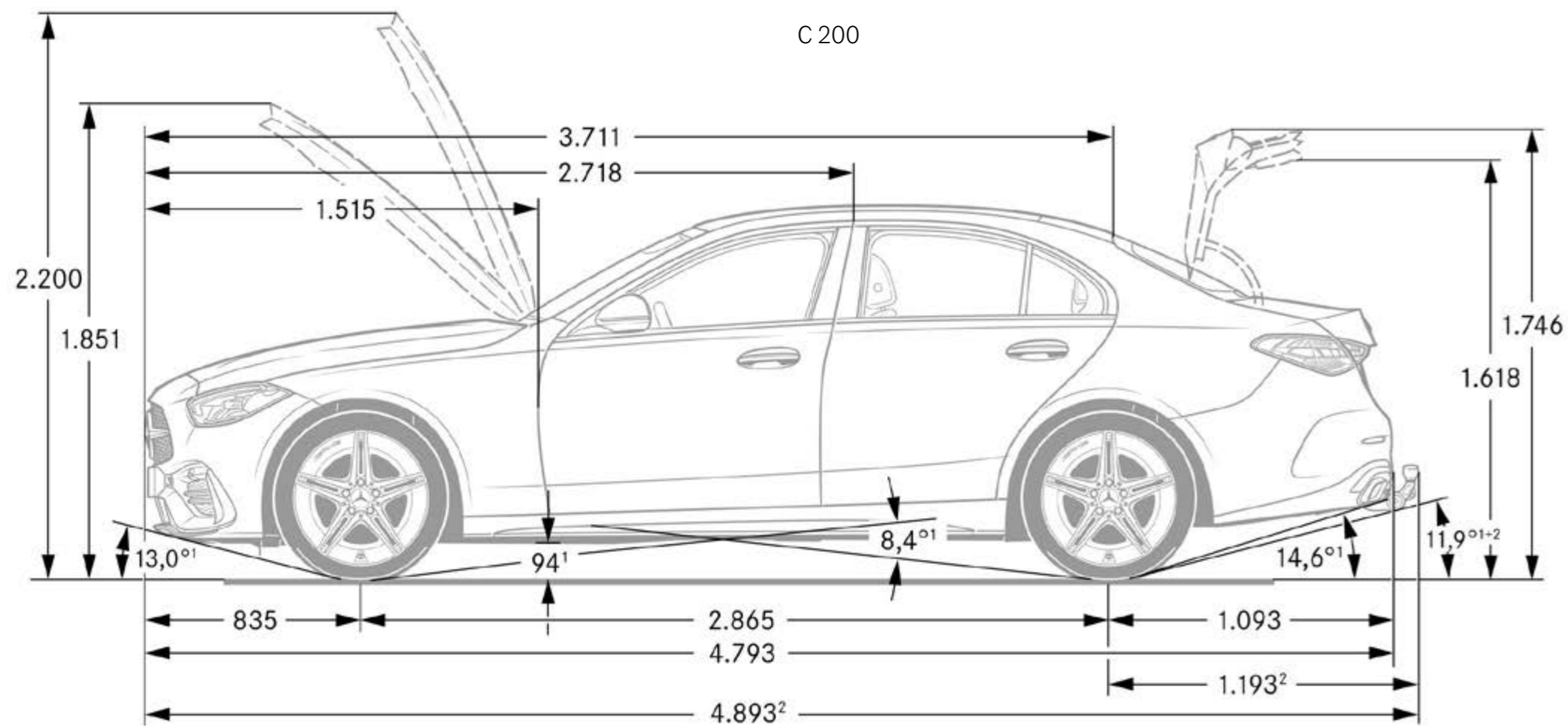
* Il consumo di carburante/corrente è misurato secondo il regolamento 715/2007/CEE nella versione attualmente in vigore. I valori indicati relativi al consumo di energia e alle emissioni di CO₂ sono valori svizzeri. Si tratta di valori che sono stati rilevati nell'ambito del ciclo di misurazione WLTP. A livello pratico, i valori dei consumi possono variare da quelli indicati a seconda dello stile di guida, delle condizioni del fondo stradale e del traffico, delle condizioni meteorologiche e dello stato della vettura. I dati non si riferiscono a una singola vettura e non fanno parte dell'offerta, ma sono forniti esclusivamente a titolo di confronto tra i diversi modelli. Affinché i consumi di energia delle diverse motorizzazioni (benzina, diesel, gas, elettricità ecc.) siano comparabili, sono indicati anche con il cosiddetto equivalentente benzina (unità di misura per l'energia). La CO₂ è il principale gas a effetto serra responsabile del riscaldamento climatico; le emissioni medie di CO₂ di tutti i tipi di veicoli proposti (a prescindere dal marchio) per il 2024 sono di 122 g/km, con un valore target di 118 g/km.

Dati tecnici - Classe C Station Wagon S206 diesel.

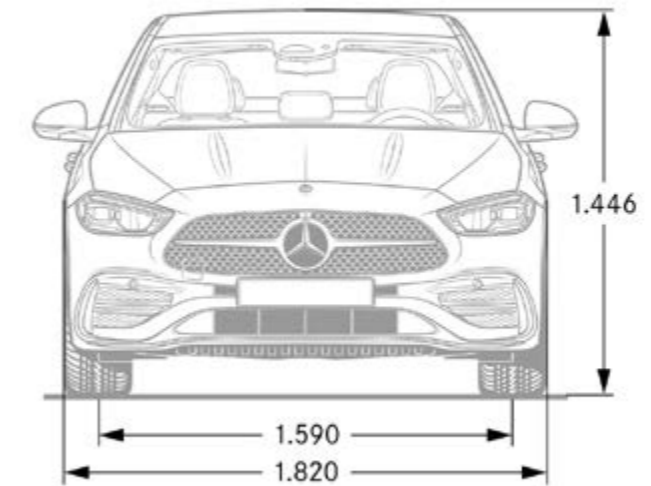
	C 200 d	C 220 d	C 220 d 4MATIC	C 220 d 4MATIC Swiss Star	C 220 d 4MATIC All-Terrain	C 300 d	C 300 de	C 300 de 4MATIC
MOTORE								
Disposizione dei cilindri	L4	L4	L4	L4	L4	L4	L4	L4
Numero cilindri	4	4	4	4	4	4	4	4
Cilindrata (cm ³)	1993	1993	1993	1993	1993	1993	1993	1993
Potenza nominale massima (kW [CV] DIN)	120 [163]	145 [197]	145 [197]	145 [197]	145 [197]	195 [265]	145 [197]	145 [197]
Potenza nominale massima [potenza elettrica di picco] (kW [CV] DIN)	17 [23]	17 [23]	17 [23]	17 [23]	17 [23]	17 [23]	95 [129]	95 [129]
Coppia massima (Nm a 1/min termico)	380/1500-2800	440/1800-2800	440/1800-2800	440/1800-2800	440/1800-2800	550/1800-2200	440/1800-2800	440/1800-2800
Capacità del serbatoio carburante/di cui riserva (l)	40/7	40/7	40/7	40/7	40/7	50/7	50/7	50/7
CAMBIO								
	9G-TRONIC	9G-TRONIC	9G-TRONIC	9G-TRONIC	9G-TRONIC	9G-TRONIC	9G-TRONIC	9G-TRONIC
PRESTAZIONI								
Velocità massima (km/h)	226	242	237	237	231	250	241	232
Da 0 a 100 km/h (s)	7,8	7,4	7,5	7,5	7,8	5,8	6,3	6,3
Autonomia elettrica (km)							103	100
CONSUMI ED EMISSIONI								
Consumo di carburante combinato (l/100 km)	5,3	5,3	5,6	5,6	5,6	5,8	0,6	0,7
Equivalente a benzina	6	6,0	6,4	6,4	6,4	6,6	3	3,2
Emissioni di CO ₂ (g/km) secondo il regolamento 715/2007 UE	140	139	147	147	148	152	16	18
Emissioni di CO ₂ generate dalla produzione di carburante e/o di corrente (g/km)	25	25	27	27	27	28	27	28
Consumo di energia elettrica (kWh/100 km)							20,8	21,6
Categoria efficienza energetica	C	C	C	C	C	D	C	C
MASSA (KG)								
Peso a vuoto rilevato secondo il regolamento (CE) 1230/2012	1790-2021	1800-2027	1855-2079	1855-2079	1920-2069	1865-2041	2205-2327	2250-2372
Massa complessiva ammessa	2400	2400	2410	2410	2400	2400	2675	2695
Carico massimo sul tetto (kg)	100	100	100	100	100	100	100	100
Carico rimorchiabile frenato/non frenato	1800/750	1800/750	1800/750	1800/750	1800/750	1800/750	1800/750	1800/750

* Il consumo di carburante/corrente è misurato secondo il regolamento 715/2007/CEE nella versione attualmente in vigore. I valori indicati relativi al consumo di energia e alle emissioni di CO₂ sono valori svizzeri. Si tratta di valori che sono stati rilevati nell'ambito del ciclo di misurazione WLTP. A livello pratico, i valori dei consumi possono variare da quelli indicati a seconda dello stile di guida, delle condizioni del fondo stradale e del traffico, delle condizioni meteorologiche e dello stato della vettura. I dati non si riferiscono a una singola vettura e non fanno parte dell'offerta, ma sono forniti esclusivamente a titolo di confronto tra i diversi modelli. Affinché i consumi di energia delle diverse motorizzazioni (benzina, diesel, gas, elettricità ecc.) siano comparabili, sono indicati anche con il cosiddetto equivalente benzina (unità di misura per l'energia). La CO₂ è il principale gas a effetto serra responsabile del riscaldamento climatico; le emissioni medie di CO₂ di tutti i tipi di veicoli proposti (a prescindere dal marchio) per il 2024 sono di 122 g/km, con un valore target di 118 g/km.

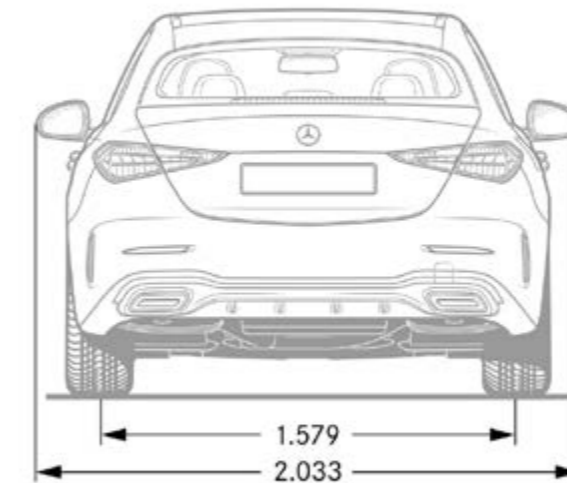
Dimensioni della Berlina



C 200

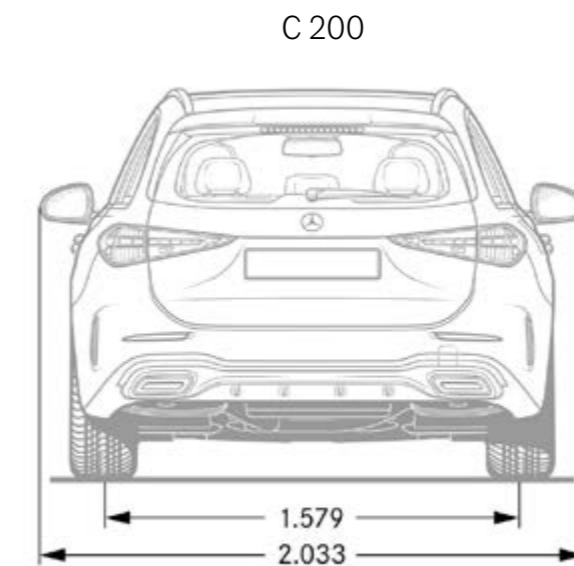
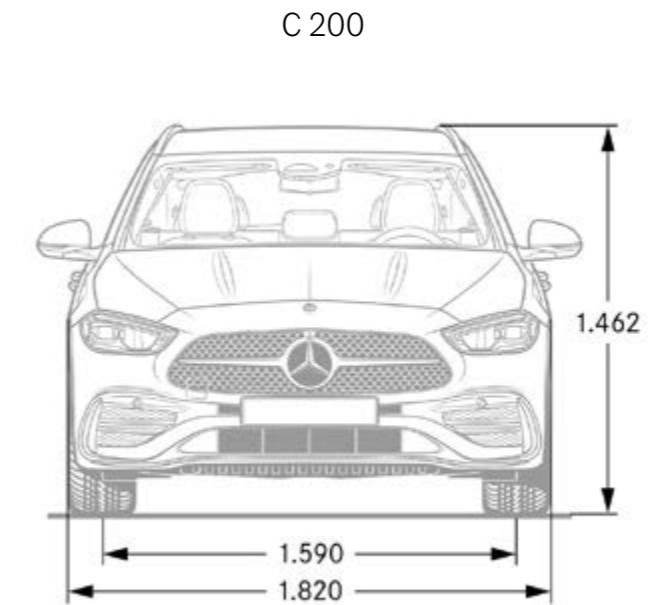
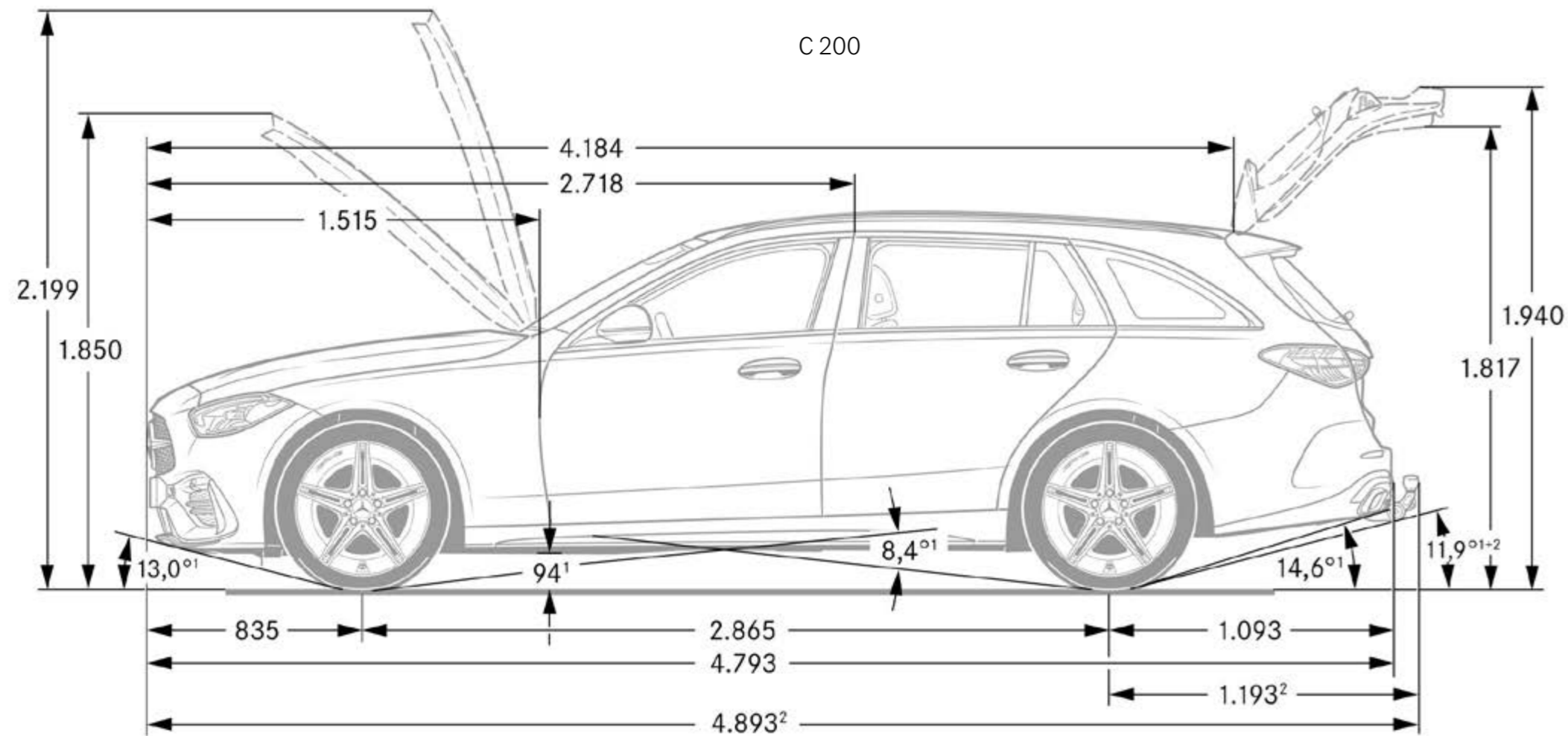


C 200



Queste dimensioni corrispondono a valori medi che possono variare leggermente

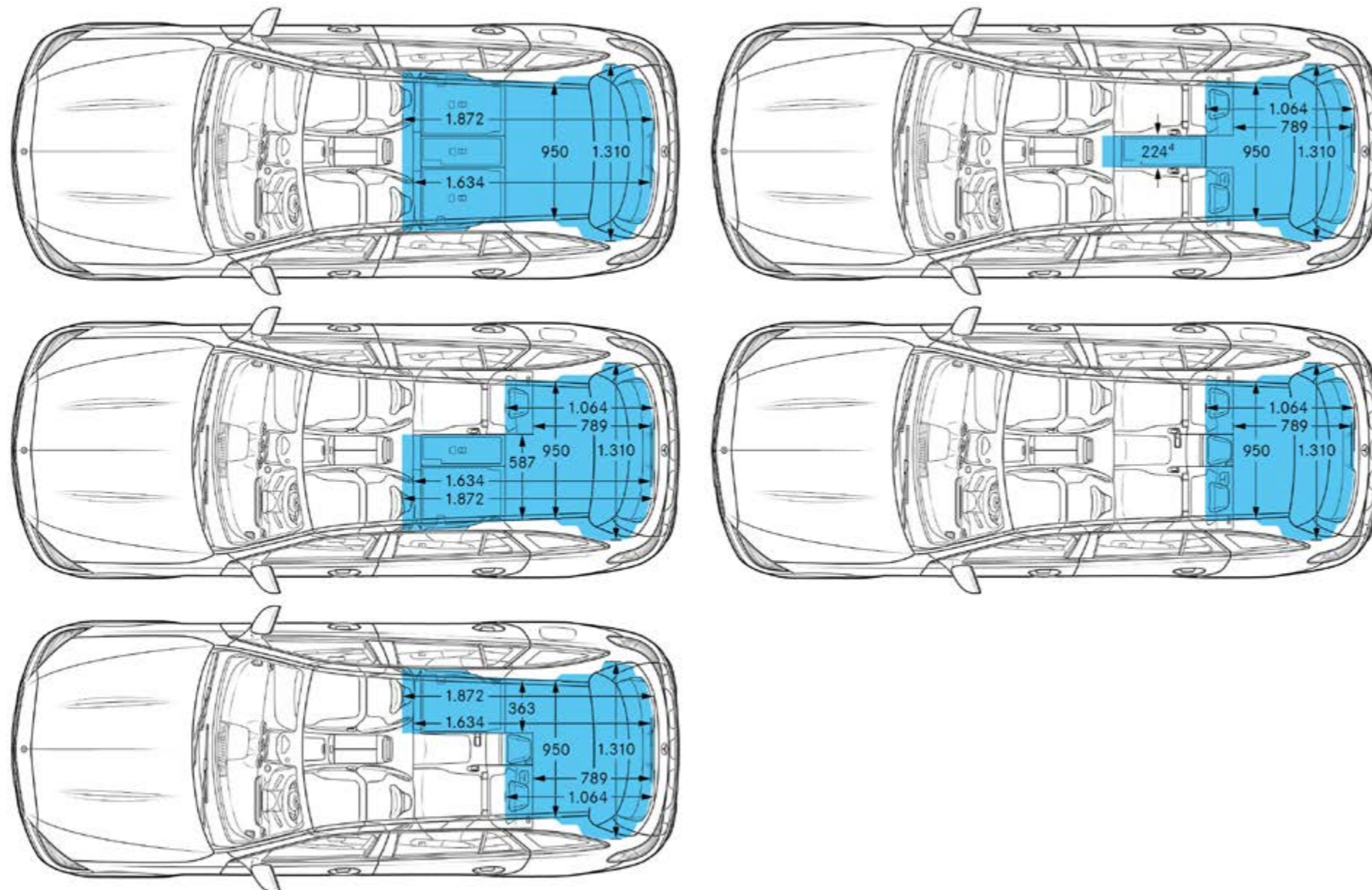
Dimensioni della Station Wagon e dell'All-Terrain



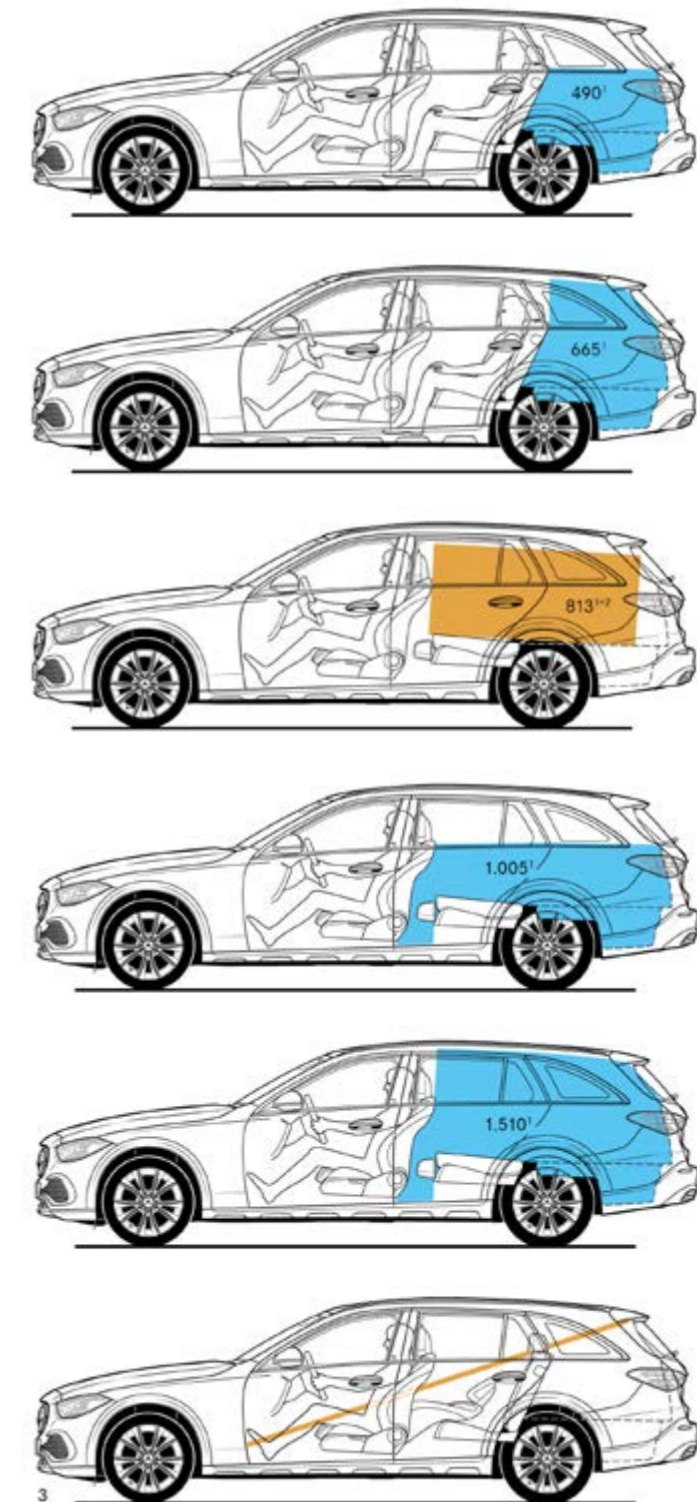
Queste dimensioni corrispondono a valori medi che possono variare leggermente

Dimensioni e volume del bagagliaio

C 200 4MATIC All-Terrain



C 200 4MATIC All-Terrain



Queste dimensioni corrispondono a valori medi che possono variare leggermente

Scoprite di più
e lasciate che il vostro sogno diventi realtà.



Servizi.

MERCEDES-SWISS-INTEGRAL.

Garanzia e servizio due in uno. Come proprietari di un'autovettura Mercedes-Benz, avete diritto a tutta una serie di prestazioni straordinarie. MERCEDES-SWISS-INTEGRAL pensa a tutto ciò di cui la vostra Mercedes-Benz ha bisogno per i suoi primi 100 000 km. Questa esclusiva combinazione di servizi è completamente gratuita per voi:

- Tutte le riparazioni (anche a causa di usura) per tre anni o 100 000 km (vale la condizione raggiunta per prima).
- Interventi di manutenzione gratuiti e tutti i ricambi originali necessari (esclusi i liquidi) fino a 100 000 km o per un massimo di dieci anni (vale la condizione raggiunta per prima).

L'elenco dettagliato delle prestazioni è disponibile presso il vostro concessionario Mercedes-Benz o sul sito www.mercedes-benz.ch I bassi costi d'esercizio garantiscono ancora più divertimento al volante.

MERCEDES-SWISS-INTEGRAL lo sa bene.

MERCEDES-SWISS-INTEGRAL plus.

Con MERCEDES-SWISS-INTEGRAL plus - abbreviato MSI plus - potete prolungare ad allettanti condizioni i servizi di MERCEDES-SWISS-INTEGRAL già all'acquisto della nuova vettura: per uno, due o tre anni aggiuntivi, fino a sette anni di esercizio o 200 000 km (vale la condizione raggiunta per prima). Per la durata di MSI plus sono comprese tutte le riparazioni e la sostituzione di componenti soggetti a usura. L'elenco dettagliato delle prestazioni è disponibile presso il vostro concessionario Mercedes-Benz o sul sito www.mercedes-benz.ch/msi-plus Ci facciamo inoltre carico di tutti gli interventi di assistenza prescritti, compresi i pezzi originali necessari in tal senso (esclusi carburanti).

MSI plus 4 New: prolungamento di un anno, per un massimo di quattro anni o 120 000 km.

I prezzi sono validi dal 1.1.2024 al 31.1.2025 o fino a revoca.

MOBILITÀ MERCEDES-BENZ.

C'è una cosa che è sempre con voi nella vostra nuova vettura: la sensazione di viaggiare in tutta sicurezza. Tuttavia, per qualsiasi evenienza, potete rivolgervi al nostro Mercedes-Benz Service24h chiamando il numero verde 00800 1 777 7777 o in alternativa +41 44 439 15 67). Potete inoltre ampliare questa prestazione aggiungendo il servizio telematico integrato Mercedes-Benz Contact. Requisito: la radio è collegata a un cellulare predisposto, poiché vi mette in comunicazione con il centro clienti Mercedes-Benz tramite un solo tasto. Su richiesta vengono trasmessi anche tutti i dati della vettura e della posizione pertinenti. Ciò consente di garantire un breve tempo di risposta e un rapido intervento sul posto. Di serie e senza supplemento di prezzo: il pacchetto mobilità Mercedes-Benz Mobilo. Alla scadenza della garanzia di mobilità (dopo due anni) per panne e prestazioni assicurative, Mobilo viene automaticamente prorogato di un anno fino a un massimo di 30 anni. Requisito: manutenzione effettuata regolarmente presso il vostro concessionario Mercedes-Benz. Dalla perdita delle chiavi ai guasti improvvisi fino ai danni dovuti a incidenti o vandalismi: Mobilo vi permette di raggiungere la vostra destinazione. E questo in tutta Europa. Qualsiasi problema abbiate, una cosa è certa: potrete proseguire il viaggio il più rapidamente possibile.

Prezzo
in CHF
IVA inclusa

0.-

1245.-

2179.-

0.-

	C 180	C 200	C 200 4MATIC	C 200 d	C 200 4MATIC All-Terrain	C 220 d	C 220 d 4MATIC	C 220 d 4MATIC All-Terrain	C 300	C 300 4MATIC	C 300 e	C 300 e 4MATIC	C 300 d	C 300 d 4MATIC	C 300 d e	C 300 d e 4MATIC	C 400 e 4MATIC	Mercedes-AMG C 43 4MATIC	Mercedes-AMG C 63 S E PERFORMANCE
S	S	S	S	S	S	S	S	S	S	S	S	S	S	S	S	S	S	S	S
●	●	●	●	●	●	●	●	●	●	●	●	●	●	●	●	●	●	—	—
—	—	—	—	—	—	—	—	—	—	—	—	—	—	—	—	—	—	●	●
S	S	S	S	S	S	S	S	S	S	S	S	S	S	S	S	S	S	S	S

● Disponibile dietro sovrapprezzo ○ Disponibile senza sovrapprezzo **S** Equipaggiamento di serie — Non disponibile

A causa di difficoltà legate all'approvvigionamento di componenti dei veicoli (soprattutto di semiconduttori) potrebbe verificarsi una riduzione temporanea delle disponibilità. Informazioni aggiornate sono disponibili nel nostro sito web o presso i concessionari Mercedes-Benz.

