



# La Classe C.

Valable à partir du 1<sup>er</sup> février 2024

Mercedes-Benz





La Mercedes-Benz Classe C

---

# Bienvenue.

Bienvenue dans la dernière édition de la liste de prix Mercedes-Benz Classe C. Vous découvrirez ici tout ce que vous voulez savoir sur les modèles.

Cette brochure est entièrement interactive. Vous pouvez ainsi parcourir son contenu comme vous le souhaitez.



# La Mercedes-Benz Classe C

Points forts

---

Options du moteur

---

Lignes

---

Mercedes-AMG

---

Équipements optionnels

---

Recharge

---



Données techniques

---



La Mercedes-Benz Classe C

# Points forts.





## Passez à une zone de confort supérieure.

La Classe C est la série de modèles Mercedes-Benz la plus vendue ces dix dernières années. Notre berline de taille moyenne possède tous les atouts pour perpétuer ce succès: un extérieur sportif, un intérieur futuriste avec MBUX génération NTG 7 et des systèmes d'assistance à la conduite et au stationnement capables d'aider encore mieux le conducteur.





## DIGITAL LIGHT avec fonction de projection.

Avec DIGITAL LIGHT, vous bénéficiez de conditions d'éclairage exceptionnelles. Ce système HD fonctionne comme un projecteur. Il réagit aux conditions changeantes de la circulation, de la route ou de la météo en adaptant constamment le faisceau lumineux. Ses fonctions de projection sont également fascinantes.



## Pack d'assistance à la conduite Plus.

Bien qu'il incombe au conducteur de surveiller en permanence la circulation, les systèmes d'assistance de la Classe C peuvent accélérer, freiner et maintenir le véhicule dans sa voie de manière autonome, selon les circonstances. Les packs d'assistance à la conduite de la génération FAP5 contiennent des fonctions supplémentaires et améliorées par rapport à la série précédente. La charge des tâches du conducteur peut être allégée dans les situations de la vie quotidienne, pour une conduite confortable et sûre. En cas de danger, les systèmes permettent au conducteur de réagir à une collision imminente en fonction de la situation. Les fonctions sophistiquées de stationnement à distance facilitent également les manœuvres de stationnement. Contrôlé par smartphone, le système dirige automatiquement le véhicule pour entrer et sortir de la place de stationnement.

Nos systèmes d'aide à la conduite et de sécurité sont des dispositifs annexes et ne vous déchargent pas de votre responsabilité en tant que conducteur. Merci de consulter les instructions et les limites de ces systèmes en vous référant à la notice d'utilisation.

La disponibilité peut être temporairement limitée en raison de difficultés d'approvisionnement concernant les composants de véhicules (en particulier les semi-conducteurs). Vous trouverez des informations à jour en permanence sur notre page d'accueil et chez votre partenaire Mercedes-Benz.







## Fabriqués sur mesure et conçus pour votre bien-être.

Ces sièges combinent de nombreuses possibilités de réglage avec des options exclusives de détente et de confort. Les détails ergonomiques permettent de profiter d'une parfaite position d'assise: les coussins latéraux gonflables assurent un bon maintien sur les côtés. D'agréables fonctions de massage comprenant jusqu'à six programmes différents transforment chaque trajet en un véritable plaisir.



## Direction de l'essieu arrière.

La direction de l'essieu arrière (201), disponible en option, est proposée pour la première fois sur la Classe C. Elle braque dans le même sens ou dans le sens inverse de l'avant avec un angle de braquage pouvant atteindre 2,5°. La stabilité de la conduite est améliorée à vitesse élevée. A basse et moyenne vitesse, le véhicule gagne en agilité dans les virages et bénéficie d'une meilleure maniabilité lors des manœuvres et des stationnements: par rapport à l'essieu arrière rigide, le diamètre de braquage est réduit de plus de 40 cm.



## Tout-terrain.

La Classe C All-Terrain domine le confort de voyage. Elle reste dans son élément même sur les terrains faciles. L'équipement technique spécial pour la conduite tout-terrain, le design robuste et les qualités éprouvées d'une Classe C Break forment une combinaison unique de fonctionnalité et de style de vie.





# Points forts.

## Caractéristiques clés:

- Modes de conduite: ECO, Comfort, Sport, Individual, Electric et Battery Level sont disponibles. Electric pour une conduite entièrement électrique jusqu'à 140 km/h, activation du moteur à combustion interne via un point de pression dans la pédale d'accélérateur, intensité de la récupération d'énergie réglable via les palettes de changement de rapports au volant. Battery Level maintient l'état de charge de la batterie au niveau le plus élevé possible, par exemple pour conduire ultérieurement dans les zones vertes des centres-villes. Avec Battery Level, la priorité est donnée à la maintenance du niveau de charge de la batterie haute tension.
- Préclimatisation: profitez d'une température agréable dès que vous entrez dans le véhicule.
- Indicateur de présence sonore
- Câble de recharge pour prise domestique: 5 mètres

## Gestion de la conduite intelligente:

- Récupération basée sur radar: la décélération basée sur radar ralentit automatiquement la voiture lorsque cela s'avère nécessaire. L'énergie de freinage est utilisée pour produire de l'énergie électrique, dont vous disposerez ensuite.
- L'assistant ECO contrôle également si une limitation de vitesse ou une descente arrive. Il recommande au conducteur de lever le pied de la pédale d'accélérateur.

**1** Système de recharge à courant alternatif 11 kW.

**2** Chargeur 55 kW CC. (option)

**3** Câble de recharge pour prises domestiques.

\* EAER: Equivalent of All Electrical Range.

\*\* Les valeurs affichées ont été obtenues conformément aux processus de mesure préconisés. Il s'agit de «Valeurs CO<sub>2</sub> WLTP» au sens de l'art. 2 no 3 du Règlement d'Exécution (UE) 2017/1153. Les données relatives à la consommation de carburant ont été calculées en s'appuyant sur ces valeurs.



La Mercedes-Benz Classe C

# Options du moteur.





# Aperçu des moteurs - Berline

	Numéro de modèle	Puissance	Cylindrée (cm <sup>3</sup> )	CO <sub>2</sub> (g/km*)	Boîte de vitesses	Type d'entrée	Équipement de série
							Prix en CHF TVA incluse
C 180	206.041	125 kW (+17 kW) 170 ch	1496	161	9G-TRONIC	<b>AVANTGARDE Advanced</b>	<b>59 219.-</b>
C 200	206.042	150 kW (+ 17 kW) 204 ch	1496	161	9G-TRONIC	<b>AVANTGARDE Advanced</b>	<b>64 037.-</b>
C 200 4MATIC	206.043	150 kW (+ 17 kW) 204 ch	1496	170	9G-TRONIC	<b>AVANTGARDE Advanced</b>	<b>66 546.-</b>
C 200 d	206.003	120 kW (+ 17 kW) 163 ch	1993	136	9G-TRONIC	<b>AVANTGARDE Advanced</b>	<b>64 438.-</b>
C 220 d	206.004	145 kW (+ 17 kW) 197 ch	1993	135	9G-TRONIC	<b>AVANTGARDE Advanced</b>	<b>64 940.-</b>
C 220 d 4MATIC	206.005	145 kW (+ 17 kW) 197 ch	1993	143	9G-TRONIC	<b>AVANTGARDE Advanced</b>	<b>67 450.-</b>
C 220 d 4MATIC Swiss Star	206.005	145 kW (+ 17 kW) 197 ch	1993	143	9G-TRONIC	<b>AVANTGARDE Advanced</b>	<b>58 617.-</b>

\* La consommation normalisée de carburant/d'électricité est calculée selon la méthode de mesure 715/2007/CEE dans sa version actuellement en vigueur. Les valeurs indiquées relatives à la consommation d'énergie et aux émissions de CO<sub>2</sub> sont des valeurs suisses. Il s'agit ici de valeurs qui ont été déterminées dans le cycle de mesure WLTP. Dans la pratique, les valeurs de consommation peuvent cependant diverger des valeurs indiquées, en fonction du style de conduite ainsi que des conditions de la chaussée, du trafic, des influences de l'environnement et de l'état du véhicule. Les données ne se réfèrent pas à un véhicule précis et ne font pas partie de l'offre, mais servent uniquement à la comparaison entre les différents types de véhicules. Afin que les consommations d'énergie des différentes motorisations (essence, diesel, gaz, électricité, etc.) soient comparables, elles sont indiquées en sus sous la forme d'équivalents essence (unité de mesure pour l'énergie). Le CO<sub>2</sub> est le principal gaz à effet de serre responsable du réchauffement climatique; l'émission moyenne de CO<sub>2</sub> de l'ensemble des modèles proposés (toutes marques confondues) est pour 2024 de 122 g/km, la valeur cible étant de 118 g/km.



# Aperçu des moteurs - Berline

	Numéro de modèle	Puissance	Cylindrée (cm <sup>3</sup> )	CO <sub>2</sub> (g/km*)	Boîte de vitesses	Type d'entrée	Équipement de série
							Prix en CHF TVA incluse
C 300	206.046	190 kW (+ 17 kW) 258 ch	1999	166	9G-TRONIC	Avantgarde Advanced	66 948.-
C 300 4MATIC	206.047	190 kW (+ 17 kW) 258 ch	1999	173	9G-TRONIC	Avantgarde Advanced	69 457.-
C 300 d	206.006	195 kW (+ 17 kW) 265 ch	1993	147	9G-TRONIC	Avantgarde Advanced	72 669.-
C 300 d 4MATIC	206.007	195 kW (+ 17 kW) 265 ch	1993	152	9G-TRONIC	Avantgarde Advanced	75 178.-
Mercedes-AMG C 43 4MATIC «Executive Edition»	206.087	300 kW (+ 10 kW) 408 ch	1991	205	AMG SPEEDSHIFT MCT 9G	AMG Line Premium	90 535.-
Mercedes-AMG C 63 S E PERFORMANCE «Executive Edition»	206.080	350 kW (+ 150 kW) 476 ch	1991	156	AMG SPEEDSHIFT MCT 9G	AMG Line Premium	134 096.-

\* La consommation normalisée de carburant/d'électricité est calculée selon la méthode de mesure 715/2007/CEE dans sa version actuellement en vigueur. Les valeurs indiquées relatives à la consommation d'énergie et aux émissions de CO<sub>2</sub> sont des valeurs suisses. Il s'agit ici de valeurs qui ont été déterminées dans le cycle de mesure WLTP. Dans la pratique, les valeurs de consommation peuvent cependant diverger des valeurs indiquées, en fonction du style de conduite ainsi que des conditions de la chaussée, du trafic, des influences de l'environnement et de l'état du véhicule. Les données ne se réfèrent pas à un véhicule précis et ne font pas partie de l'offre, mais servent uniquement à la comparaison entre les différents types de véhicules. Afin que les consommations d'énergie des différentes motorisations (essence, diesel, gaz, électricité, etc.) soient comparables, elles sont indiquées en sus sous la forme d'équivalents essence (unité de mesure pour l'énergie). Le CO<sub>2</sub> est le principal gaz à effet de serre responsable du réchauffement climatique; l'émission moyenne de CO<sub>2</sub> de l'ensemble des modèles proposés (toutes marques confondues) est pour 2024 de 122 g/km, la valeur cible étant de 118 g/km.



# Aperçu des moteurs - Berline - Hybrides rechargeables

	Numéro de modèle	Puissance	Cylindrée (cm <sup>3</sup> )	CO <sub>2</sub> (g/km*)	Boîte de vitesses	Type d'entrée	Équipement de série
							Prix en CHF TVA incluse
C 300 e	206.054	150 kW (+ 95 kW) 204 ch (+ 129 ch)	1999	17	9G-TRONIC	AVANTGARDE Advanced	75 178.-
C 300 e 4MATIC	206.056	150 kW (+ 95 kW) 204 ch (+ 129 ch)	1999	19	9G-TRONIC	AVANTGARDE Advanced	77 687.-
C 300 d e	206.008	145 kW (+ 95 kW) 197 ch (+ 129 ch)	1993	15	9G-TRONIC	AVANTGARDE Advanced	79 093.-
C 300 d e 4MATIC	206.009	145 kW (+ 95 kW) 197 ch (+ 129 ch)	1993	16	9G-TRONIC	AVANTGARDE Advanced	81 602.-
C 400 e 4MATIC	206.055	185 kW (+ 95 kW) 252 ch (+ 129 ch)	1999	19	9G-TRONIC	AVANTGARDE Advanced	81 200.-

\* La consommation normalisée de carburant/d'électricité est calculée selon la méthode de mesure 715/2007/CEE dans sa version actuellement en vigueur. Les valeurs indiquées relatives à la consommation d'énergie et aux émissions de CO<sub>2</sub> sont des valeurs suisses. Il s'agit ici de valeurs qui ont été déterminées dans le cycle de mesure WLTP. Dans la pratique, les valeurs de consommation peuvent cependant diverger des valeurs indiquées, en fonction du style de conduite ainsi que des conditions de la chaussée, du trafic, des influences de l'environnement et de l'état du véhicule. Les données ne se réfèrent pas à un véhicule précis et ne font pas partie de l'offre, mais servent uniquement à la comparaison entre les différents types de véhicules. Afin que les consommations d'énergie des différentes motorisations (essence, diesel, gaz, électricité, etc.) soient comparables, elles sont indiquées en sus sous la forme d'équivalents essence (unité de mesure pour l'énergie). Le CO<sub>2</sub> est le principal gaz à effet de serre responsable du réchauffement climatique; l'émission moyenne de CO<sub>2</sub> de l'ensemble des modèles proposés (toutes marques confondues) est pour 2024 de 122 g/km, la valeur cible étant de 118 g/km.



# Aperçu des moteurs - Break et All-Terrain

	Numéro de modèle	Puissance	Cylindrée (cm <sup>3</sup> )	CO <sub>2</sub> (g/km*)	Boîte de vitesses	Type d'entrée	Équipement de série
							Prix en CHF TVA incluse
C 180	206.241	125 kW (+ 17 kW) 170 ch	1496	166	9G-TRONIC	<b>AVANTGARDE Advanced</b>	<b>60 725.-</b>
C 200	206.242	150 kW (+ 17 kW) 204 ch	1496	167	9G-TRONIC	<b>AVANTGARDE Advanced</b>	<b>65 543.-</b>
C 200 4MATIC	206.243	150 kW (+ 17 kW) 204 ch	1496	176	9G-TRONIC	<b>AVANTGARDE Advanced</b>	<b>68 052.-</b>
C 200 d	206.203	120 kW (+ 17 kW) 163 ch	1993	140	9G-TRONIC	<b>AVANTGARDE Advanced</b>	<b>65 944.-</b>
C 200 4MATIC All-Terrain	206.245	150 kW (+ 17 kW) 204 ch	1496	177	9G-TRONIC	<b>AVANTGARDE Advanced</b>	<b>71 565.-</b>
C 220 d	206.204	145 kW (+ 17 kW) 197 ch	1993	139	9G-TRONIC	<b>AVANTGARDE Advanced</b>	<b>66 446.-</b>

\* La consommation normalisée de carburant/d'électricité est calculée selon la méthode de mesure 715/2007/CEE dans sa version actuellement en vigueur. Les valeurs indiquées relatives à la consommation d'énergie et aux émissions de CO<sub>2</sub> sont des valeurs suisses. Il s'agit ici de valeurs qui ont été déterminées dans le cycle de mesure WLTP. Dans la pratique, les valeurs de consommation peuvent cependant diverger des valeurs indiquées, en fonction du style de conduite ainsi que des conditions de la chaussée, du trafic, des influences de l'environnement et de l'état du véhicule. Les données ne se réfèrent pas à un véhicule précis et ne font pas partie de l'offre, mais servent uniquement à la comparaison entre les différents types de véhicules. Afin que les consommations d'énergie des différentes motorisations (essence, diesel, gaz, électricité, etc.) soient comparables, elles sont indiquées en sus sous la forme d'équivalents essence (unité de mesure pour l'énergie). Le CO<sub>2</sub> est le principal gaz à effet de serre responsable du réchauffement climatique; l'émission moyenne de CO<sub>2</sub> de l'ensemble des modèles proposés (toutes marques confondues) est pour 2024 de 122 g/km, la valeur cible étant de 118 g/km.



# Aperçu des moteurs - Break et All-Terrain

	Numéro de modèle	Puissance	Cylindrée (cm <sup>3</sup> )	CO <sub>2</sub> (g/km*)	Boîte de vitesses	Type d'entrée	Équipement de série
C 220 d 4MATIC	206.205	145 kW (+ 17 kW) 197 ch	1993	147	9G-TRONIC	AVANTGARDE Advanced	Prix en CHF TVA incluse <b>68 955.-</b>
C 220 d 4MATIC Swiss Star	206.205	145 kW (+ 17 kW) 197 ch	1993	147	9G-TRONIC	AVANTGARDE Advanced	<b>59 922.-</b>
C 220 d 4MATIC All-Terrain	206.214	145 kW (+ 17 kW) 197 ch	1993	148	9G-TRONIC	AVANTGARDE Advanced	<b>72 468.-</b>
C 300	206.246	190 kW (+ 17 kW) 258 ch	1999	171	9G-TRONIC	AVANTGARDE Advanced	<b>68 453.-</b>
C 300 4MATIC	206.247	190 kW (+ 17 kW) 258 ch	1999	179	9G-TRONIC	AVANTGARDE Advanced	<b>70 963.-</b>
C 300 d	206.206	195 kW (+ 17 kW) 265 ch	1993	152	9G-TRONIC	AVANTGARDE Advanced	<b>74 174.-</b>
Mercedes-AMG C 43 4MATIC «Executive Edition»	206.287	300 kW (+ 10 kW) 408 ch	1991	208	AMG SPEEDSHIFT MCT 9G	AMG Line Premium	<b>92 040.-</b>
Mercedes-AMG C 63 S E PERFORMANCE «Executive Edition»	206.080	350 kW (+ 150 kW) 476 ch	1991	156	AMG SPEEDSHIFT MCT 9G	AMG Line Premium	<b>135 602.-</b>

\* La consommation normalisée de carburant/d'électricité est calculée selon la méthode de mesure 715/2007/CEE dans sa version actuellement en vigueur. Les valeurs indiquées relatives à la consommation d'énergie et aux émissions de CO<sub>2</sub> sont des valeurs suisses. Il s'agit ici de valeurs qui ont été déterminées dans le cycle de mesure WLTP. Dans la pratique, les valeurs de consommation peuvent diverger des valeurs indiquées, en fonction du style de conduite ainsi que des conditions de la chaussée, du trafic, des influences de l'environnement et de l'état du véhicule. Les données ne se réfèrent pas à un véhicule précis et ne font pas partie de l'offre, mais servent uniquement à la comparaison entre les différents types de véhicules. Afin que les consommations d'énergie des différentes motorisations (essence, diesel, gaz, électricité, etc.) soient comparables, elles sont indiquées en sus sous la forme d'équivalents essence (unité de mesure pour l'énergie). Le CO<sub>2</sub> est le principal gaz à effet de serre responsable du réchauffement climatique; l'émission moyenne de CO<sub>2</sub> de l'ensemble des modèles proposés (toutes marques confondues) est pour 2024 de 122 g/km, la valeur cible étant de 118 g/km.



# Aperçu des moteurs - Break et All-Terrain - Hybrides rechargeables

	Numéro de modèle	Puissance	Cylindrée (cm <sup>3</sup> )	CO <sub>2</sub> (g/km*)	Boîte de vitesses	Type d'entrée	<b>Equipement de série</b> Prix en CHF TVA incluse
<b>C 300 e</b>	206.254	150 kW (+ 95 kW) 204 ch (+ 129 ch)	1999	18	9G-TRONIC	<b>AVANTGARDE Advanced</b>	<b>76 684.-</b>
<b>C 300 d e</b>	206.208	145 kW (+ 95 kW) 197 ch (+ 129 ch)	1993	16	9G-TRONIC	<b>AVANTGARDE Advanced</b>	<b>80 598.-</b>
<b>C 300 d e 4MATIC</b>	206.209	145 kW (+ 95 kW) 197 ch (+ 129 ch)	1993	18	9G-TRONIC	<b>AVANTGARDE Advanced</b>	<b>83 108.-</b>

\*La consommation normalisée de carburant/d'électricité est calculée selon la méthode de mesure 715/2007/CEE dans sa version actuellement en vigueur. Les valeurs indiquées relatives à la consommation d'énergie et aux émissions de CO<sub>2</sub> sont des valeurs suisses. Il s'agit ici de valeurs qui ont été déterminées dans le cycle de mesure WLTP. Dans la pratique, les valeurs de consommation peuvent cependant diverger des valeurs indiquées, en fonction du style de conduite ainsi que des conditions de la chaussée, du trafic, des influences de l'environnement et de l'état du véhicule. Les données ne se réfèrent pas à un véhicule précis et ne font pas partie de l'offre, mais servent uniquement à la comparaison entre les différents types de véhicules. Afin que les consommations d'énergie des différentes motorisations (essence, diesel, gaz, électricité, etc.) soient comparables, elles sont indiquées en sus sous la forme d'équivalents essence (unité de mesure pour l'énergie). Le CO<sub>2</sub> est le principal gaz à effet de serre responsable du réchauffement climatique; l'émission moyenne de CO<sub>2</sub> de l'ensemble des modèles proposés (toutes marques confondues) est pour 2024 de 122 g/km, la valeur cible étant de 118 g/km.



La Mercedes-Benz Classe C

---

# Lignes.





# AVANTGARDE



## Advanced Série

- Pack Stationnement avec caméra de recul
- Pack Confort sièges
- Climatisation automatique THERMATIC

[> Voir](#)



## Advanced Plus

CHF 1907.-

- Assistant de signalisation routière
- Assistant d'angle mort
- Pack Mémoires

[> Voir](#)



Advanced



# AVANTGARDE All-Terrain



## Advanced Série

- Pack Confort sièges
- Pack Rétroviseurs
- Navigation MBUX Premium

> Voir



## Advanced Plus

CHF 1907.-

- Assistant de signalisation routière
- Assistant d'angle mort
- Pack Mémoires

> Voir

+

Advanced



## Premium

CHF 4617.-

- Pack Stationnement avec caméra panoramique
- DIGITAL LIGHT
- Pack Confort KEYLESS-GO

> Voir

+

Advanced Plus

+

Advanced



## Premium Plus

CHF 8833.-

- Système de sonorisation surround 3D Burmester®
- DIGITAL LIGHT avec fonction de projection
- Affichage tête haute

> Voir

+

Premium

+

Advanced Plus

+

Advanced

Prix TVA incluse

# AMG Line



## Advanced

CHF 2710.-

- Pack Stationnement avec caméra de recul
- Pack Confort sièges
- Climatisation automatique THERMATIC

> Voir



## Advanced Plus

De CHF 4517.- à CHF 4617.-

- Assistant de signalisation routière
- Assistant d'angle mort
- Pack Mémoires

> Voir

+

Advanced



## Premium

De CHF 0.- à CHF 7327.-

- Pack Stationnement avec caméra panoramique
- DIGITAL LIGHT
- Pack Confort KEYLESS-GO

> Voir

+

Advanced Plus

+

Advanced



## Premium Plus

De CHF 4516.- à CHF 11 844.-

- Système de sonorisation surround 3D Burmester®
- DIGITAL LIGHT avec fonction de projection
- Affichage tête haute

> Voir

+

Premium

+

Advanced Plus

+

Advanced

Prix TVA incluse



# Aperçu des équipements

	AVANTGARDE Advanced (PSE)	AVANTGARDE Advanced Plus (PSI)	AVANTGARDE All-Terrain Premium (PSM)	AVANTGARDE All-Terrain Premium Plus (PSP)	AMG Line Advanced (PSF)	AMG Line Advanced Plus (PSJ)	AMG Line Premium (PSN)	AMG Line Premium Plus (PSQ)
Équipement de série	●	●	●	●	●	●	●	●
AVANTGARDE Intérieur	●	●	●	●				
AVANTGARDE Extérieur	●	●	●	●				
AMG Line Intérieur					●	●	●	●
AMG Line Extérieur					●	●	●	●
Systeme de freinage avec disques de frein de plus grande taille sur l'essieu avant <sup>1</sup>					●	●	●	●
		+	+	+		+	+	+
Baguettes de seuil éclairées avec inscription «Mercedes-Benz»		●	●	●		●	●	●
Assistant d'angle mort		●	●	●		●	●	●
Pack Personnalisation		●	●	●		●	●	●
Siège conducteur électriquement réglable avec fonction de mémorisation		●	●	●		●	●	●
Assistant de signalisation routière		●	●	●		●	●	●
★ Pack Stationnement avec caméra panoramique			●	●			●	●
★ DIGITAL LIGHT			●	●			●	●
★ PACK CONFORT KEYLESS-GO			●	●			●	●
MBUX réalité augmentée pour système de navigation			●	●			●	●
Climatisation automatique THERMOTRONIC avec 4 zones de climatisation				●				●
DIGITAL LIGHT avec fonction de projection				●				●
★ Affichage tête haute <sup>2</sup>				●				●
★ Toit ouvrant panoramique				●				●
★ Système de sonorisation surround 3D Burmester®				●				●

★ Cette fonctionnalité est également disponible comme simple ES pour les autres lignes.

<sup>1</sup>Non compatible avec hybrides rechargeables

<sup>2</sup>Uniquement avec PSI/PSM/PSP/PSJ/PSN/PSQ



# AVANTGARDE Advanced

## Série

- Sièges conducteur et passager avant chauffants (873)
- Pack Stationnement avec caméra de recul (P44)<sup>1</sup>
- Navigation MBUX Premium (PBG)
- Ecran central (868)
- Ecran du conducteur (464)
- Climatisation automatique THERMATIC avec 2 zones de climatisation (580)
- Pack USB (75B)
- Volant sport multifonctions en cuir (L3A)
- Pack Rétroviseurs (P49)
- Pack Confort sièges (P65)
- Système de recharge sans fil pour appareils mobiles à l'avant (897)
- Assistant de feux de route adaptatifs (608)<sup>1</sup>
- Intégration pour smartphone (14U)
- Scanner à empreinte digitale (321)
- TIREFIT (B51)



<sup>1</sup> Nos systèmes d'aide à la conduite et de sécurité sont des dispositifs annexes et ne vous déchargent pas de votre responsabilité en tant que conducteur. Merci de consulter les instructions et les limites de ces systèmes en vous référant à la notice d'utilisation.



[AVANTGARDE](#)[Advanced](#)[Advanced Plus](#)[Roues](#)[Selleries](#)[Inserts décoratifs](#)

AVANTGARDE Intérieur (P14) avec inserts décoratifs aspect losanges en finition gris argent (H50) et similicuir ARTICO/tissu Tomasi noir (301A)



Intégration pour smartphone (14U)



Sièges conducteur et passager avant chauffants (873)



Pack Confort sièges (P65)



Pack Rétroviseurs (P49)





# AVANTGARDE Advanced Plus

---

Prix TVA incluse

CHF **1907.-**



Options supplémentaires pour  
AVANTGARDE Advanced:

- Assistant de signalisation routière (513)<sup>1</sup>
- Assistant d'angle mort (234)<sup>1</sup>
- Pack Mémoires (275)
- Baguettes de seuil éclairées avec inscription «Mercedes-Benz» (U25)

<sup>1</sup> Nos systèmes d'aide à la conduite et de sécurité sont des dispositifs annexes et ne vous déchargent pas de votre responsabilité en tant que conducteur. Merci de consulter les instructions et les limites de ces systèmes en vous référant à la notice d'utilisation.



**AVANTGARDE**[Advanced](#)[\*\*Advanced Plus\*\*](#)[Roues](#)[Selleries](#)[Inserts décoratifs](#)

AVANTGARDE Intérieur (P14) avec inserts décoratifs en noyer marron à pores ouverts (H33) et sièges en similicuir ARTICO marron Sienne/noir (104A)



Pack Mémoires (275)



Baguettes de seuil éclairées avec inscription «Mercedes-Benz» (U25)



Assistant d'angle mort (234)



Assistant de signalisation routière (513)



AVANTGARDE

Advanced

Advanced Plus

Roues

Selleries

Inserts décoratifs

17"



Jantes alliage 43,2 cm (17") à 10 doubles branches (R15)

**Série**Jantes alliage 43,2 cm (17")  
à 5 rayons (O2R)**Série pour All-Terrain**Jantes alliage 43,2 cm (17")  
à 5 rayons (R69)**Option (CHF 0.-)**Jantes alliage 43,2 cm (17")  
à 5 rayons (R22)<sup>1</sup>**Série pour hybrides rechargeables**<sup>1</sup> Uniquement pour hybrides rechargeables



AVANTGARDE

Advanced

Advanced Plus

Roues

Selleries

Inserts décoratifs

18"



Jantes alliage 45,7 cm (18") à 5 rayons (R32)  
**Option (CHF 688.-)**



Jantes alliage 45,7 cm  
(18") multibranches (R86)  
**Option (CHF 688.-)**



Jantes alliage 45,7 cm (18")  
à 5 doubles branches (R87)  
**Option (CHF 688.-)**



Jantes alliage 45,7 cm (18")  
à 5 trous (52R)<sup>1</sup>  
**Option (CHF 813.-)**

<sup>1</sup> Uniquement pour C 200 4MATIC All-Terrain et C 220 d 4MATIC All-Terrain

[AVANTGARDE](#)[Advanced](#)[Advanced Plus](#)[Roues](#)[Selleries](#)[Inserts décoratifs](#)

19"



Jantes alliage 48,3 cm (19") à 5 rayons (R82)<sup>1</sup>  
**Option (CHF 1688.-)**



Jantes alliage 48,3 cm (19")  
à 5 rayons (48R)<sup>2</sup>  
**Option (CHF 1438.-)**

<sup>1</sup> Non compatible avec hybrides rechargeables

<sup>2</sup> Uniquement pour C 200 All-Terrain et C 220 d All-Terrain



[AVANTGARDE](#)[Advanced](#)[Advanced Plus](#)[Roues](#)[Selleries](#)[Inserts décoratifs](#)

## Similicuir ARTICO



Similicuir ARTICO/tissu Tomasi noir (301A)  
**Série**



Similicuir ARTICO  
noir (101A)  
**Option (CHF 563.-)**



Similicuir ARTICO  
marron Sienne/noir (104A)  
**Option (CHF 750.-)**



Similicuir ARTICO beige  
macchiato/noir (105A)  
**Option (CHF 750.-)**

AVANTGARDE

Advanced

Advanced Plus

Roues

**Selleries**

Inserts décoratifs

## Selleries



Cuir noir (201A)  
**Option (CHF 2051.-)**



Cuir beige  
macchiato/noir (205A)  
**Option (CHF 2239.-)**



Cuir bicolore  
marron Sienne/noir (294A)  
**Option (CHF 2239.-)**



Cuir Nappa  
noir (801A)<sup>1</sup>  
**Option (CHF 3302.-)**



Cuir Nappa  
marron Sienne/noir (804A)<sup>1</sup>  
**Option (CHF 3489.-)**

<sup>1</sup> Uniquement disponible avec le combiné d'instruments et les lignes de ceinture en similicuir ARTICO aspect Nappa noir (U34)



## AVANTGARDE

## Advanced

## Advanced Plus

## Roues

## Selleries

Inserts décoratifs

## Inserts décoratifs



Inserts décoratifs aspect losanges en finition gris argent (H50)

**Série**



Inserts décoratifs en tilleul linestructure anthracite (H08)  
**Option (CHF 425.-)**



Inserts décoratifs en frêne marron brillant (H03)  
**Option (CHF 425.-)**



Inserts décoratifs en noyer marron à pores ouverts (H33)  
**Option (CHF 425.-)**



Inserts décoratifs structure métallique (H64)  
**Option (CHF 425.-)**



Inserts décoratifs en bois noir à pores ouverts lignes aluminium (H04)  
**Option (CHF 488.-)**

## Consoles centrales



Console centrale en noir brillant (757)

**Série**



Console centrale aspect losanges en finition gris argent (794)

**Option (CHF 188.-)**



Console centrale structure métallique (795)

**Option (CHF 188.-)**



# AMG Line Advanced

---

Prix TVA incluse

CHF **2710.-**

- Sièges conducteur et passager avant chauffants (873)
- Pack Stationnement avec caméra de recul (P44)<sup>1</sup>
- Navigation MBUX Premium (PBG)
- Assistant de franchissement de ligne actif (243)<sup>1</sup>
- Climatisation automatique THERMATIC avec 2 zones de climatisation (580)
- Pack USB (75B)
- Volant sport multifonctions en cuir Nappa (L5C)
- Pack Rétroviseurs (P49)
- Pack Confort sièges (P65)
- Système de recharge sans fil pour appareils mobiles à l'avant (897)
- Assistant de feux de route adaptatifs (608)<sup>1</sup>
- Intégration pour smartphone (14U)
- Scanner à empreinte digitale (321)

<sup>1</sup> Nos systèmes d'aide à la conduite et de sécurité sont des dispositifs annexes et ne vous déchargent pas de votre responsabilité en tant que conducteur. Merci de consulter les instructions et les limites de ces systèmes en vous référant à la notice d'utilisation.



**AMG Line**

**Advanced**

Advanced Plus

Premium

Premium Plus

Roues

Selleries

Inserts  
décoratifs



AMG Line Intérieur (P29) avec volant sport multifonctions en cuir Nappa (L5C)



Intégration pour smartphone (14U)



Sièges conducteur et passager avant chauffants (873)



Pack Confort sièges (P65)



Pack Rétroviseurs (P49)





# AMG Line Advanced Plus

---

Prix TVA incluse

De CHF **4517.-**

à CHF **4617.-**

Options supplémentaires pour  
AMG Line Advanced:

- Assistant de signalisation routière (513)<sup>1</sup>
- Assistant d'angle mort (234)<sup>1</sup>
- Pack Mémoires (275)
- Baguettes de seuil éclairées avec inscription «Mercedes-Benz» (U25)

<sup>1</sup> Nos systèmes d'aide à la conduite et de sécurité sont des dispositifs annexes et ne vous déchargent pas de votre responsabilité en tant que conducteur. Merci de consulter les instructions et les limites de ces systèmes en vous référant à la notice d'utilisation.



**AMG Line**[Advanced](#)**[Advanced Plus](#)**[Premium](#)[Premium Plus](#)[Roues](#)[Selleries](#)[Inserts  
décoratifs](#)

AMG Line Intérieur (P29) avec volant sport multifonctions en cuir Nappa (L5C)



Pack Mémoires (275)



Baguettes de seuil éclairées avec inscription «Mercedes-Benz» (U25)

Assistant d'angle mort (234)<sup>1</sup>Assistant de signalisation routière (513)<sup>1</sup>

<sup>1</sup> Nos systèmes d'aide à la conduite et de sécurité sont des dispositifs annexes et ne vous déchargent pas de votre responsabilité en tant que conducteur. Merci de consulter les instructions et les limites de ces systèmes en vous référant à la notice d'utilisation.



# AMG Line Premium

---

Prix TVA incluse

CHF **7327.-**

Options supplémentaires pour  
AMG Line Advanced Plus:

- Pack Stationnement avec caméra panoramique (P47)<sup>1</sup>
- DIGITAL LIGHT (P35)
- Pack Confort KEYLESS-GO (P17)
- MBUX réalité augmentée pour système de navigation (U19)

<sup>1</sup> Nos systèmes d'aide à la conduite et de sécurité sont des dispositifs annexes et ne vous déchargent pas de votre responsabilité en tant que conducteur. Merci de consulter les instructions et les limites de ces systèmes en vous référant à la notice d'utilisation.



**AMG Line**[Advanced](#)[Advanced Plus](#)[\*\*Premium\*\*](#)[Premium Plus](#)[Roues](#)[Selleries](#)[Inserts  
décoratifs](#)

Similicuir ARTICO gris neva/noir (118A), inserts décoratifs en tilleul linestructure anthracite (H08), AMG Line Intérieur (P29), écran central (868)



DIGITAL LIGHT (P35)



MBUX réalité augmentée pour système de navigation (U19), écran central (868)



Pack Confort KEYLESS-GO (P17)



Pack Stationnement avec caméra panoramique (P47)<sup>1</sup>

<sup>1</sup> Nos systèmes d'aide à la conduite et de sécurité sont des dispositifs annexes et ne vous déchargent pas de votre responsabilité en tant que conducteur. Merci de consulter les instructions et les limites de ces systèmes en vous référant à la notice d'utilisation.



# AMG Line Premium Plus

---

Prix TVA incluse

De CHF **4516.-**  
à CHF **11844.-**

Options supplémentaires pour  
AMG Line Premium:

- Climatisation automatique THERMOTRONIC avec 4 zones de climatisation (581)
- DIGITAL LIGHT avec fonction de projection (PAX)
- Affichage tête haute (444)
- Toit ouvrant panoramique (413)
- Système de sonorisation surround 3D Burmester® (810)



**AMG Line**[Advanced](#)[Advanced Plus](#)[Premium](#)[\*\*Premium Plus\*\*](#)[Roues](#)[Selleries](#)[Inserts  
décoratifs](#)

Selleries en similicuir ARTICO/microfibre MICROCUT noir (601A), Inserts décoratifs structure métallique (H64), AMG Line Intérieur (P29)



DIGITAL LIGHT (P35)



Toit ouvrant panoramique (413)



Affichage tête haute (444)



Système de sonorisation surround 3D Burmester® (810)

[AMG Line](#)[Advanced](#)[Advanced Plus](#)[Premium](#)[Premium Plus](#)[Roues](#)[Selleries](#)[Inserts  
décoratifs](#)

18"



Jantes alliage AMG 45,7 cm (18") à 5 rayons (RSJ)

**Série**



Jantes alliage AMG  
45,7 cm (18") à 5 rayons (RSK)<sup>1</sup>  
**Option (CHF 0.-)**

<sup>1</sup> Uniquement avec pack nuit (P55)



AMG Line

Advanced

Advanced Plus

Premium

Premium Plus

Roues

Selleries

Inserts  
décoratifs

19"



Jantes alliage AMG 48,3 cm (19") à 5 doubles branches (RVD)<sup>1</sup>  
**Option (CHF 1438.-)**



Jantes alliage AMG 48,3 cm (19")  
multibranches (RVA)<sup>1</sup>  
**Option (CHF 938.-)**



Jantes alliage AMG 48,3 cm (19")  
multibranches (RVC)<sup>1</sup>  
**Option (CHF 1188.-)**

<sup>1</sup> Non compatible avec hybrides rechargeables

AMG Line

Advanced

Advanced Plus

Premium

Premium Plus

Roues

**Selleries**Inserts  
décoratifs

## Selleries en similicuir ARTICO



Selleries en similicuir ARTICO/microfibre MICROCUT noir (601A)  
**Série**



Similicuir ARTICO  
noir (111A)  
**Option (CHF 0.-)**



Similicuir ARTICO, bicolore marron  
Sienna/noir (194A)  
**Option (CHF 188.-)**



Similicuir ARTICO gris  
neva/noir (118A)  
**Option (CHF 188.-)**



AMG Line

Advanced

Advanced Plus

Premium

Premium Plus

Roues

**Selleries**Inserts  
décoratifs

## Cuir



Cuir noir (211A)  
**Option (CHF 2051.-)**



Cuir bicolore  
rouge power/noir (297A)  
**Option (CHF 2239.-)**



Cuir bicolore  
marron Sienne/noir (294A)  
**Option (CHF 2239.-)**



Cuir Nappa  
noir (801A)  
**Option (CHF 3302.-)**



Cuir Nappa  
marron Sienne/noir (804A)  
**Option (CHF 3489.-)**

**AMG Line****Advanced****Advanced Plus****Premium****Premium Plus**

Roues

Selleries

**Inserts  
décoratifs**

## Inserts décoratifs

Inserts décoratifs structure  
métallique (H64)**Série**Inserts décoratifs en tilleul  
linestruure anthracite  
à pores ouverts (H08)**Option (CHF 425.-)**Inserts décoratifs en frêne  
marron brillant (H03)**Option (CHF 425.-)**Inserts décoratifs en noyer  
marron à pores ouverts (H33)**Option (CHF 425.-)**Inserts décoratifs aspect  
losanges en finition  
gris argent (H50)**Option (CHF 425.-)**Inserts décoratifs en bois  
noir à pores ouverts lignes  
aluminium (H04)**Option (CHF 488.-)**Inserts décoratifs AMG  
en carbone (H73)**Option (CHF 1126.-)**

## Consoles centrales

Console centrale  
noir brillant (757)**Série**Console centrale aspect  
losanges en finition  
gris argent (794)**Option (CHF 188.-)**Console centrale structure  
métallique (795)**Option (CHF 188.-)**





La Mercedes-Benz Classe C

# Mercedes-AMG.



# Mercedes-AMG



## Premium Série

- Pack Stationnement avec caméra panoramique
- DIGITAL LIGHT
- Pack Confort KEYLESS-GO

[> Voir](#)

## Premium Plus

CHF 4516.-

- Système de sonorisation surround 3D Burmester®
- DIGITAL LIGHT avec fonction de projection
- Affichage tête haute

[> Voir](#)

## Premium





# Premium

---

# Série

- Navigation MBUX Premium (PBG)
- Ecran du conducteur (464)
- Assistant d'angle mort (234)
- Sièges conducteur et passager avant chauffants (873)
- Pack Confort KEYLESS-GO (P17)
- Baguettes de seuil AMG éclairées avec inscription «AMG» et cache pouvant être changé (U45)
- DIGITAL LIGHT (P35)
- MBUX réalité augmentée pour système de navigation (U19)
- Pack Mémoires (275)
- Pack Stationnement avec caméra panoramique (P47)

**Premium**

Premium Plus

F1 Edition

Roues

Selleries

Inserts décoratifs



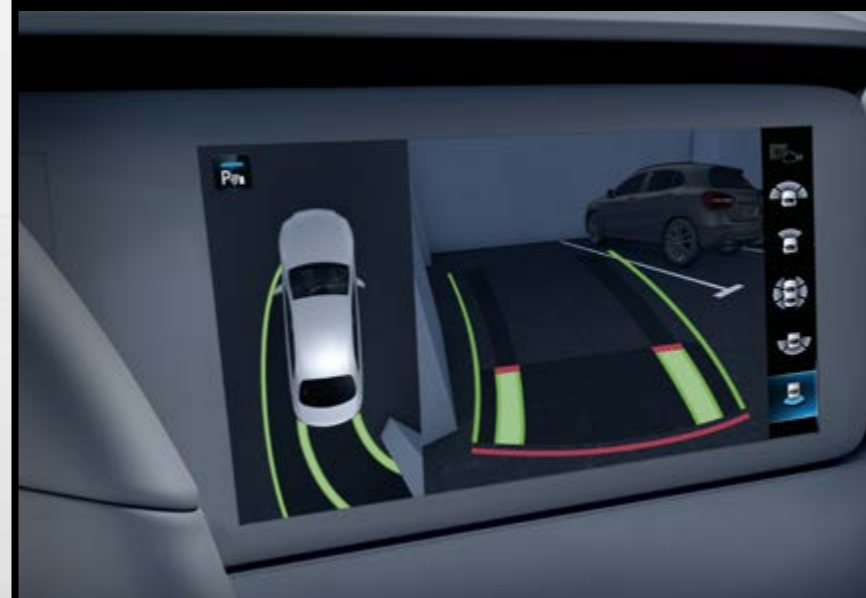
La Mercedes-AMG C 43 4MATIC Berline en gris graphite (831U)



Pack Confort KEYLESS-GO (P17)



DIGITAL LIGHT (P35)



Pack Stationnement avec caméra panoramique (P47)



Assistant d'angle mort (234)





# Premium Plus

---

Prix TVA incluse

CHF **4516.-**

## Options supplémentaires pour Premium:

- Système de sonorisation surround 3D Burmester® (810)
- Affichage tête haute (444)
- Toit ouvrant panoramique (413)
- Climatisation automatique THERMOTRONIC (581)

[Premium](#)[Premium Plus](#)[F1 Edition](#)[Roues](#)[Selleries](#)[Inserts décoratifs](#)

La Mercedes-AMG C 43 Break en gris sélénite (992U)



Toit ouvrant panoramique (413)



Affichage tête haute (444)



Climatisation automatique THERMOTRONIC (581)



Système de sonorisation surround 3D Burmester® (810)



[Premium](#)[Premium Plus](#)[F1 Edition](#)[Roues](#)

Mercedes-AMG C 63 S E PERFORMANCE, MANUFAKTUR gris alpin uni (956U), AMG F1 Edition (P42)



Inserts décoratifs AMG en fibre de carbone en noir/rouge design F1 Edition (H69)



Tapis de sol pour F1 Edition (U66)



Cuir Nappa AMG titane gris perle/noir (878A)



Ecran du conducteur (464)

Premium

Premium Plus

**F1 Edition****Roues**

# Roues - 19"/20"



Jantes alliage AMG 48,3 cm (19") à 5 doubles branches (RRC)  
**Option (CHF 0.-)**



Jantes alliage AMG 50,8 cm (20")  
à 10 doubles branches (RRM)  
**Série pour C63 S E Performance**



Jantes alliage AMG 50,8 cm (20")  
à 5 doubles branches (RRS)  
**Option (CHF 0.-)\***



Jantes alliage AMG 50,8 cm (20")  
à 10 doubles branches (RRN)  
**Option (CHF 250.-)**



Jantes alliage AMG 50,8 cm (20")  
multibranches (RZS)  
**Option (CHF 1501.-)**



Jantes alliage AMG 50,8 cm (20")  
multibranches (RZT)  
**Option (CHF 2126.-)**



Premium

Premium Plus

F1 Edition

**Roues**

Selleries

Inserts décoratifs



## Roues - 18"/19"/20"



Jantes alliage AMG 45,7 cm (18") à 10 rayons (RUS)  
**Série pour C43**



Jantes alliage AMG 48,3 cm (19")  
à 5 doubles branches (RSW)  
**Option (CHF 938.-)**



Jantes alliage AMG 50,8 cm (20")  
à 10 doubles branches (RZX)  
**Option (CHF 1563.-)**



Jantes alliage AMG 50,8 cm (20")  
à 10 doubles branches (RZY)  
**Option (CHF 2189.-)**

[Premium](#)[Premium Plus](#)[F1 Edition](#)[Roues](#)[Selleries](#)[Inserts décoratifs](#)

# Selleries



Similicuir ARTICO/microfibre MICROCUT AMG noir (651A)  
**Série**



Cuir noir (211A)  
**Option (CHF 2051.-)**



Cuir AMG noir (251A)  
**Option (CHF 2051.-)**



Cuir bicolore marron  
Sienne/noir (294A)  
**Option (CHF 2239.-)**



Cuir bicolore rouge  
power/noir (297A)  
**Option (CHF 2239.-)**



Cuir Nappa noir (801A)  
**Option (CHF 3302.-)**



Cuir Nappa AMG noir (851A)  
**Option (CHF 3302.-)**



[Premium](#)[Premium Plus](#)[F1 Edition](#)[Roues](#)[Selleries](#)[Inserts décoratifs](#)

# Selleries



Cuir Nappa AMG  
noir (861A)  
**Option (CHF 3302.-)**



Cuir Nappa  
marron Sienne/noir (804A)  
**Option (CHF 3489.-)**



Cuir Nappa AMG bicolore titane gris  
perle/noir (878A)  
**Option (CHF 3489.-)**



Selleries en similicuir ARTICO/micro-  
fibre MICROFIBRE AMG noir (661A)  
**Série<sup>1</sup>**

<sup>1</sup> Uniquement pour C63

Premium

Premium Plus

F1 Edition

Roues

Selleries

**Inserts décoratifs**

## Inserts décoratifs



Inserts décoratifs structure métallique (H64)  
**Série**



Inserts décoratifs en tilleul line structure anthracite à pores ouverts (H08)  
**Option (CHF 425.-)**



Inserts décoratifs en frêne marron brillant (H03)  
**Option (CHF 425.-)**



Inserts décoratifs en noyer marron à pores ouverts (H33)  
**Option (CHF 425.-)**



Inserts décoratifs aspect losanges en finition gris argent (H50)  
**Option (CHF 425.-)**



Inserts décoratifs en bois noir à pores ouverts lignes aluminium (H04)  
**Option (CHF 488.-)**



Inserts décoratifs AMG en carbone (H73)  
**Option (CHF 1126.-)**



Inserts décoratifs AMG en fibre de carbone en noir/rouge design F1 Edition (H69)  
**Option (CHF 0.-)<sup>1</sup>**

## Consoles centrales



Console centrale noir brillant (757)  
**Série**



Console centrale aspect losanges en finition gris argent (794)  
**Option (CHF 188.-)**



Console centrale structure métallique (795)  
**Option (CHF 188.-)**

<sup>1</sup> Uniquement pour C63



La Mercedes-Benz Classe C

# Options.





# Pack nuit<sup>1</sup>

Prix TVA incluse

## CHF 563.-

- 1** Grille de calandre avec motifs Mercedes-Benz et lamelle en noir brillant.
- 2** Jantes alliage AMG 45,7 cm (18") à 5 rayons en noir avec finition brillante (RSK).<sup>2</sup>
- 3** Jupe AMG avant avec baguette (aile) en noir brillant.
- 4** Pare-chocs arrière avec baguette (aile) en noir brillant.
- 5** Baguette de ligne de ceinture et joints d'étanchéité des vitres en noir brillant, boîtiers de rétroviseurs extérieurs peints en noir brillant.
- 6** Vitres teintées foncées athermiques à l'arrière (à partir du montant B) (840) et barres de toit en noir.<sup>3</sup>

<sup>1</sup> Les photos montrent l'AMG Line. Les équipements de la ligne AVANTGARDE peuvent varier.

<sup>2</sup> Pack nuit uniquement pour RSK/RSJ/RVD/RVA/RVC.

<sup>3</sup> Uniquement pour la version break.



1



2



3



4



5 6



# Peintures



Blanc polaire (149U) – **Série**



Noir (040U) – **Option (CHF 400.-)**



Métallisée

Noir obsidienne (197U) – **Option (CHF 1305.-)**



Métallisée

Argent high tech (922U) – **Option (CHF 1305.-)**



Métallisée

Bleu spectral (970U) – **Option (CHF 1305.-)**



Métallisée

Argent Mojave (859U) – **Option (CHF 1305.-)**



Métallisée

Bleu sodalite (842U) – **Option (CHF 1305.-)**



Métallisée

Gris graphite (831U) – **Option (CHF 1305.-)**



Métallisée

Gris sélénite (992U) – **Option (CHF 1305.-)**



Manufaktur

Rouge Patagonie MANUFAKTUR brillant (993U) – **Option (CHF 2409.-)**



Manufaktur

Blanc opalite MANUFAKTUR brillant – **Option (CHF 2409.-)**



Manufaktur

Gris graphite magno MANUFAKTUR (818U) – **Option (CHF 4015.-)**

# Lignes et packs

CODE	ÉQUIPEMENT	Prix en CHF TVA incluse	C 180	C 200	C 200 4MATIC	C 200 d	C 200 4MATIC All-Terrain	C 220 d	C 220 d 4MATIC	C 220 d 4MATIC All-Terrain	C 300	C 300 4MATIC	C 300 e	C 300 e 4MATIC	C 300 d	C 300 d 4MATIC	C 300 de	C 300 de 4MATIC	C 400 e 4MATIC	Mercedes-AMG C 43 4MATIC	Mercedes-AMG C 63 S E PERFORMANCE
PSE	<b>AVANTGARDE Advanced</b>  Comprend: AVANTGARDE Intérieur (P14), AVANTGARDE Extérieur (P15), écran central (868), pack Confort sièges (P65), pack Rétroviseurs (P49), pack USB (75B), éclairage d'ambiance (891), scanner à empreinte digitale (321), assistant de feux de route adaptatifs (608) <sup>1</sup> , écran du conducteur (464), sièges chauffants pour le conducteur et le passager avant (873), système de recharge sans fil pour appareils mobiles à l'avant (897), intégration pour smartphone (14U), TIREFIT (B51), prééquipement pour la remise de clé numérique (20U), navigation MBUX Premium (PBG), gilet de sécurité pour le conducteur (70B), services à distance (00U), pack Stationnement avec caméra de recul (P44) <sup>1</sup> , jantes alliage 43,2 cm (17") à 10 doubles branches (R15) <sup>2</sup> , réservoir avec capacité accrue (916) <sup>2</sup> , climatisation automatique THERMATIC (580)	0.-	S	S	S	S	S	S	S	S	I	I	S	S	I	I	S	S	S	I	I
PSI	<b>AVANTGARDE Advanced Plus</b>  Comprend: AVANTGARDE Advanced (PSE), siège conducteur électriquement réglable avec fonction de mémorisation (275), assistant d'angle mort (234) <sup>1</sup> , baguettes de seuil éclairées avec inscription «Mercedes-Benz» (U25), assistant de signalisation routière (513) <sup>1</sup>	1907.-	●	●	●	●	●	●	●	●	I	I	●	●	I	I	●	●	●	I	I
PSM	<b>AVANTGARDE All-Terrain Premium</b>  Comprend: AVANTGARDE Advanced Plus (PSI), pack Stationnement avec caméra panoramique (P47), DIGITAL LIGHT (P35), pack Confort KEYLESS-GO (P17), MBUX réalité augmentée pour système de navigation (U19)	4617.-	—	—	—	—	●	I	I	●	I	I	I	I	I	I	I	I	I	I	I
PSP	<b>AVANTGARDE All-Terrain Premium Plus</b>  Comprend: AVANTGARDE All-Terrain Premium Plus (PSM), toit ouvrant panoramique (413), affichage tête haute (444), DIGITAL LIGHT avec fonction de projection (PAX), climatisation automatique THERMOTRONIC (581), système de sonorisation surround 3D Burmester® (810)	8833.-	—	—	—	—	●	I	I	●	I	I	I	I	I	I	I	I	I	I	I

<sup>1</sup> Nos systèmes d'aide à la conduite et de sécurité sont des dispositifs annexes et ne vous déchargent pas de votre responsabilité en tant que conducteur. Merci de consulter les instructions et les limites de ces systèmes en vous référant à la notice d'utilisation.

<sup>2</sup> Non compatible avec hybrides rechargeables.

● Disponible avec frais supplémentaires ○ Disponible sans frais supplémentaires S Équipement de série — Indisponible



# Lignes et packs

CODE	ÉQUIPEMENT	Prix en CHF TVA incluse	C 180	C 200	C 200 4MATIC	C 200 d	C 200 4MATIC All-Terrain	C 220 d	C 220 d 4MATIC	C 220 d 4MATIC All-Terrain	C 300	C 300 4MATIC	C 300 e	C 300 e 4MATIC	C 300 d	C 300 d 4MATIC	C 300 e	C 300 e 4MATIC	Mercedes-AMG C 43 4MATIC	Mercedes-AMG C 63 S E PERFORMANCE	
			PSF	<b>AMG Line Advanced</b> Comprend: AVANTGARDE Advanced (PSE), AMG Line Intérieur (P29), AMG Line Extérieur (P31), système de freinage avec disques de frein de plus grande taille sur l'essieu avant (U29)	2710.-	●	●	●	●	—	●	●	—	●	●	●	●	●	●	●	●
PSJ	<b>AMG Line Advanced Plus</b> Comprend: AMG Line Advanced (PSF), siège conducteur électriquement réglable avec fonction de mémorisation (275), assistant d'angle mort (234) <sup>1</sup> , baguettes de seuil éclairées avec inscription «Mercedes-Benz» (U25)	4617.-	●	●	●	●	—	●	●	—	—	—	●	●	—	—	●	●	●	—	—
PSN	<b>AMG Line Premium</b> Comprend: AMG Line Advanced Plus (PSJ), pack Stationnement avec caméra panoramique (P47), DIGITAL LIGHT (P35), pack Confort KEYLESS-GO (P17), MBUX réalité augmentée pour système de navigation (U19)	7327.- 0.-	●	●	●	●	—	●	●	—	●	●	●	●	●	●	●	●	●	—	—
PSQ	<b>AMG Line Premium Plus</b> Comprend: AMG Line Premium (PSN), toit ouvrant panoramique (413), affichage tête haute (444), DIGITAL LIGHT avec fonction de projection (PAX), climatisation automatique THERMOTRONIC (581), système de sonorisation surround 3D Burmester® (810)	11 844.- 4516.-	●	●	●	●	—	●	●	—	●	●	●	●	●	●	●	●	●	—	—

● Disponible avec frais supplémentaires ○ Disponible sans frais supplémentaires **S** Équipement de série — Indisponible

# Lignes et packs

CODE	ÉQUIPEMENT	Prix en CHF TVA incluse	C 180	C 200	C 200 4MATIC	C 200 d	C 200 4MATIC All-Terrain	C 220 d	C 220 d 4MATIC	C 220 d 4MATIC All-Terrain	C 300	C 300 4MATIC	C 300 e	C 300 e 4MATIC	C 300 d	C 300 d 4MATIC	C 300 d e	C 300 d e 4MATIC	C 400 e 4MATIC	Mercedes-AMG C 43 4MATIC	Mercedes-AMG C 63 S E PERFORMANCE
P55	<p><b>Pack nuit</b></p> <p>Comprend: grille de calandre avec motifs Mercedes-Benz et lamelle en noir brillant, jantes alliage AMG 45,7 cm (18") à 5 rayons (RSK), jupe AMG avant avec baguette (aile) en noir brillant, pare-chocs arrière avec baguette (aile) en noir brillant, baguette de ligne de ceinture et joints d'étanchéité des vitres en noir brillant, boîtiers de rétroviseurs extérieurs peints en noir brillant, vitres teintées foncées athermiques à l'arrière (à partir du montant B) (840) et barres de toit en noir (uniquement pour la version break)</p> <p>Uniquement avec RSK/RSJ/RVD/RVA/RVC</p> <p>Pour C 200 4MATIC All-Terrain et C 220 d 4MATIC All-Terrain: uniquement avec AVANTGARDE Intérieur (P14)</p> <p>Uniquement avec PSF/PSJ/PSN/PSQ/PM/PSP</p>	563.-	●	●	●	●	●	●	●	●	●	●	●	●	●	●	●	●	●	●	●

● Disponible avec frais supplémentaires ○ Disponible sans frais supplémentaires **S** Équipement de série – Indisponible



# Design intérieur/ciels de pavillon

CODE	ÉQUIPEMENT	Prix en CHF TVA incluse	C 180	C 200	C 200 4MATIC	C 200 d	C 200 4MATIC All-Terrain	C 220 d	C 220 d 4MATIC	C 220 d 4MATIC All-Terrain	C 300	C 300 4MATIC	C 300 e	C 300 e 4MATIC	C 300 d	C 300 d 4MATIC	C 300 de	C 300 de 4MATIC	C 400 e 4MATIC	Mercedes-AMG C 43 4MATIC	Mercedes-AMG C 63 S E PERFORMANCE	
51U	<b>Ciel de pavillon en tissu noir</b>  En combinaison avec AMG Line Advanced(PSF)/AMG Line Advanced Plus (PSJ)/AMG Line Premium (PSN)/AMG Line Premium Plus (PSQ)	438.-	●	●	●	●	●	●	●	●	●	●	●	●	●	●	●	●	●	●	●	●
		0.-	●	●	●	●	●	●	●	●	●	●	●	●	●	●	●	●	●	●	●	●
58U	<b>Ciel de pavillon en tissu gris cristal</b>  Non compatible avec similicuir ARTICO marron Sienne/noir (104A)/similicuir ARTICO beige macchiato/noir (105A)/similicuir ARTICO, bicolore marron Sienne/noir (194A)/cuir beige macchiato/noir (205A)/ cuir bicolore marron Sienne/noir (294A)/cuir bicolore rouge power/noir (297A)/ cuir Nappa marron Sienne/noir (804A)	0.-	○	○	○	○	○	○	○	○	○	○	○	○	○	○	○	○	○	○	○	○

● Disponible avec frais supplémentaires ○ Disponible sans frais supplémentaires S Équipement de série – Indisponible

# Options

CODE	ÉQUIPEMENT	Prix en CHF TVA incluse	C 180	C 200	C 200 4MATIC	C 200 d	C 200 4MATIC All-Terrain	C 220 d	C 220 d 4MATIC	C 220 d 4MATIC All-Terrain	C 300	C 300 4MATIC	C 300 e	C 300 e 4MATIC	C 300 d	C 300 d 4MATIC	C 300 de	C 300 de 4MATIC	C 400 e 4MATIC	Mercedes-AMG C 43 4MATIC	Mercedes-AMG C 63 S E PERFORMANCE	
			P09	<b>Pack protection solaire</b> Pour Break et All-Terrain Pour Berline	338.- 775.-	●	●	●	●	●	●	●	●	●	●	●	●	●	●	●	●	●
P21	<b>Pack AIR BALANCE</b> Uniquement avec pack ENERGIZING Plus (PBR)	0.-	○	○	○	○	○	○	○	○	○	○	○	○	○	○	○	○	○	○	-	-
414	<b>Toit ouvrant</b> Uniquement pour Berline	1313.-	●	●	●	●	●	●	●	●	●	●	●	●	●	●	●	●	●	●	-	-
P47	<b>Pack Stationnement avec caméra panoramique<sup>1</sup></b> Comprend: assistant de stationnement actif (235) et pack Stationnement avec caméra panoramique (501) En combinaison avec AMG Line Premium (PSN)/AMG Line Premium Plus (PSQ)/AVANTGARDE All-Terrain Premium (PSM)/AVANTGARDE All-Terrain Premium Plus (PSP)	575.- 0.-	●	●	●	●	●	●	●	●	●	●	●	●	●	●	●	●	●	●	●	●
P35	<b>DIGITAL LIGHT</b> Comprend: assistant de feux de route adaptatifs Plus (628) En combinaison avec AMG Line Premium (PSN)/AMG Line Premium Plus (PSQ)/AVANTGARDE All-Terrain Premium (PSM)/AVANTGARDE All-Terrain Premium Plus (PSP)	1688.- 0.-	●	●	●	●	●	●	●	●	●	●	●	●	●	●	●	●	●	●	●	●
810	<b>Système de sonorisation surround 3D Burmester®</b> Uniquement avec prééquipement pour divertissement MBUX (22U) + sonorisation personnalisée (32U) En combinaison avec AMG Line Premium Plus (PSQ)/All-Terrain Advanced Plus (PSP)	1288.- 0.-	●	●	●	●	●	●	●	●	●	●	●	●	●	●	●	●	●	●	●	●
22U	<b>Prééquipement pour divertissement MBUX</b> Uniquement avec système de sonorisation surround 3D Burmester® (810)	0.-	○	○	○	○	○	○	○	○	○	○	○	○	○	○	○	○	○	○	○	○
32U	<b>Sonorisation personnalisée</b> Uniquement avec système de sonorisation surround 3D Burmester® (810)	0.-	○	○	○	○	○	○	○	○	○	○	○	○	○	○	○	○	○	○	○	○

<sup>1</sup> Nos systèmes d'aide à la conduite et de sécurité sont des dispositifs annexes et ne vous déchargent pas de votre responsabilité en tant que conducteur. Merci de consulter les instructions et les limites de ces systèmes en vous référant à la notice d'utilisation.

● Disponible avec frais supplémentaires ○ Disponible sans frais supplémentaires S Équipement de série - Indisponible



# Options

CODE	ÉQUIPEMENT	Prix en CHF TVA incluse																			
			C 180	C 200	C 200 4MATIC	C 200 d	C 200 4MATIC All-Terrain	C 220 d	C 220 d 4MATIC	C 220 d 4MATIC All-Terrain	C 300	C 300 4MATIC	C 300 e	C 300 e 4MATIC	C 300 d	C 300 d 4MATIC	C 300 de	C 300 de 4MATIC	C 400 e 4MATIC	Mercedes-AMG C 43 4MATIC	Mercedes-AMG C 63 S E PERFORMANCE
444	<b>Affichage tête haute</b> <small>Non compatible avec AVANTGARDE Advanced (PSE)/AMG Line Advanced (PSF)</small>	1238.-	●	●	●	●	●	●	●	●	●	●	●	●	●	●	●	●	●	●	●
413	<b>Toit ouvrant panoramique</b> <small>Pour Break et All-Terrain Pour Berline En combinaison avec AMG Line Premium Plus (PSQ)/All-Terrain Advanced Plus (PSP)</small>	1776.- 2214.- 0.-	● ● S	● ● S	● ● S	● ● S	● ● S	● ● S	● ● S	● ● S	● ● S	● ● S	● ● S	● ● S	● ● S	● ● S	● ● S	● ● S	● ● S	● ● S	● ● S
U50	<b>Suppression des vitres teintées foncées athermiques</b>	0.-	○	○	○	○	—	○	○	—	○	○	○	○	○	○	○	○	○	○	○
840	<b>Vitres teintées foncées athermiques</b> <small>En combinaison avec AMG Line Advanced(PSF)/AMG Line Advanced Plus (PSJ)/AMG Line Premium (PSN)/AMG Line Premium Plus (PSQ)</small>	463.- 0.-	● S	● S	● S	● S	● S	● S	● S	● S	● S	● S	● S	● S	● S	● S	● S	● S	● S	● S	● S
260	<b>Suppression de la plaque signalétique sur le capot du coffre<sup>2</sup></b>	0.-	○	○	○	○	○	○	○	○	○	—	—	○	○	—	—	—	○	○	○
401	<b>Sièges chauffants pour le conducteur et le passager avant</b> <small>Uniquement avec selleries ARTICO</small>	976.-	●	●	●	●	●	●	●	●	●	●	●	●	●	●	●	●	●	●	●
P20	<b>Pack d'assistance à la conduite Plus<sup>1</sup></b> <small>Comprend: assistant de régulation de distance DISTRONIC actif (233) et PRE-SAFE® Impulse latéral (292)</small>	3039.-	●	●	●	●	●	●	●	●	●	●	●	●	●	●	●	●	●	●	●
256	<b>AMG Track Pace</b>	313.-	●	●	●	●	—	●	●	—	●	●	●	●	●	●	●	●	●	●	●
207	<b>Assistant de régulation de distance DISTRONIC actif<sup>1</sup></b>	500.-	●	●	●	●	●	●	●	●	●	●	●	●	●	●	●	●	●	●	●
B26	<b>Pack AMG Aerodynamics</b>	2189.-	—	—	—	—	—	—	—	—	—	—	—	—	—	—	—	—	—	—	●
773	<b>Pack AMG Extérieur Fibre de carbone I</b>	3690.-	—	—	—	—	—	—	—	—	—	—	—	—	—	—	—	—	—	—	●
B28	<b>Pack AMG Extérieur Fibre de carbone II</b>	2189.-	—	—	—	—	—	—	—	—	—	—	—	—	—	—	—	—	—	●	●

<sup>1</sup> Nos systèmes d'aide à la conduite et de sécurité sont des dispositifs annexes et ne vous déchargent pas de votre responsabilité en tant que conducteur.

Merci de consulter les instructions et les limites de ces systèmes en vous référant à la notice d'utilisation.

<sup>2</sup> Non compatible avec hybrides rechargeables.

● Disponible avec frais supplémentaires ○ Disponible sans frais supplémentaires S Équipement de série — Indisponible

# Options

CODE	ÉQUIPEMENT	Prix en CHF TVA incluse																			
			C 180	C 200	C 200 4MATIC	C 200 d	C 200 4MATIC All-Terrain	C 220 d	C 220 d 4MATIC	C 220 d 4MATIC All-Terrain	C 300	C 300 4MATIC	C 300 e	C 300 e 4MATIC	C 300 d	C 300 d 4MATIC	C 300 de	C 300 de 4MATIC	C 400 e 4MATIC	Mercedes-AMG C 43 4MATIC	Mercedes-AMG C 63 S E PERFORMANCE
916	<b>Réservoir avec capacité accrue</b>	0.-	●	●	●	●	●	●	●	●	●	●	●	●	●	●	●	●	●	●	●
P82	<b>Protection de véhicule URBAN GUARD Plus</b> Comprend: alarme antivol et anti-effraction avec prééquipement pour détection de collision (551) et protection volumétrique (882)	860.-	●	●	●	●	●	●	●	●	●	●	●	●	●	●	●	●	●	●	●
550	<b>Dispositif d'attelage avec stabilisation de charge remorquée ESP<sup>1</sup></b>	1215.-	●	●	●	●	●	●	●	●	●	●	●	●	●	●	●	●	●	●	●
553	<b>Assistant de manœuvre avec remorque</b> Uniquement avec dispositif d'attelage avec stabilisation de charge remorquée ESP <sup>®</sup> (550) et pack Stationnement avec caméra panoramique (P47)	436.-	●	●	●	●	●	●	●	●	●	●	●	●	●	●	●	●	●	●	●
486	<b>Train de roulement sport</b> En combinaison avec AMG Line Advanced (PSF)/AMG Line Advanced Plus (PSJ)/AMG Line Premium (PSN)/AMG Line Premium Plus (PSQ)	424.- 0.-	● ○	● ○	● ○	● ○	— ○	● ○	— ○	● ○	— ○	— ○	● ○	● ○	— ○	— ○	— ○	— ○	— ○	— ○	— ○
PAD	<b>Pack technique</b> Comprend: direction de l'essieu arrière (201) et AIRMATIC (489)	2187.-	●	●	●	●	—	●	●	—	●	●	—	—	●	●	—	—	—	—	—
P17	<b>Pack Confort KEYLESS-GO</b> En combinaison avec AVANTGARDE All-Terrain Premium (PSM)/AVANTGARDE All-Terrain Premium Plus (PSP)/AMG Line Premium (PSN)/AMG Line Premium Plus (PSQ)	997.- 0.-	● S	● S	● S	● S	● S	● S	● S	● S	● S	● S	● S	● S	● S	● S	● S	● S	● S	● S	● S
PBH	<b>Pack Stationnement avec fonctions de stationnement à distance</b> En combinaison avec AVANTGARDE All-Terrain Premium (PSM)/AVANTGARDE All-Terrain Premium Plus (PSP)/AMG Line Premium (PSN)/AMG Line Premium Plus (PSQ)	760.- 187.-	● ●	● ●	● ●	● ●	● ●	● ●	● ●	● ●	● ●	● ●	● ●	● ●	● ●	● ●	● ●	● ●	● ●	● ●	● ●
PAX	<b>DIGITAL LIGHT avec fonction de projection</b> Comprend: prééquipement pour fonction de projection pour AMG Lines (fonction de projection pour lignes (30U), prééquipement pour fonction de projection pour symboles (42U) et fonction de projection pour animations (43U) <sup>1</sup> ) et assistant de feux de route adaptatifs Plus (628) Uniquement avec AMG Line Premium Plus (PSQ)/All-Terrain Advanced Plus (PSP)	0.-	●	●	●	●	●	●	●	●	●	●	●	●	●	●	●	●	●	●	●

<sup>1</sup> Spécifique au pays

● Disponible avec frais supplémentaires ○ Disponible sans frais supplémentaires S Équipement de série — Indisponible

La disponibilité peut être temporairement limitée en raison de difficultés d'approvisionnement concernant les composants de véhicules (en particulier les semi-conducteurs). Vous trouverez des informations à jour en permanence sur notre page d'accueil et chez votre partenaire Mercedes-Benz.



# Options

CODE	ÉQUIPEMENT	Prix en CHF TVA incluse																			
			C 180	C 200	C 200 4MATIC	C 200 d	C 200 4MATIC All-Terrain	C 220 d	C 220 d 4MATIC	C 220 d 4MATIC All-Terrain	C 300	C 300 4MATIC	C 300 e	C 300 e 4MATIC	C 300 d	C 300 d 4MATIC	C 300 de	C 300 de 4MATIC	C 400 e 4MATIC	Mercedes-AMG C 43 4MATIC	Mercedes-AMG C 63 S E PERFORMANCE
513	<b>Assistant de signalisation routière<sup>2</sup></b> <small>En combinaison avec AVANTGARDE Advanced (PSE)/AMG Line Advanced (PSF) + pack d'assistance à la conduite Plus (P20)</small>	0.- 369.-	○	○	○	○	○	○	○	○	○	○	○	○	○	○	○	○	○	○	○
293	<b>Airbags latéraux à l'arrière</b>	469.-	●	●	●	●	●	●	●	●	●	●	●	●	●	●	●	●	●	●	●
228	<b>Chauffage autonome</b>	1526.-	●	●	●	●	●	●	●	●	●	●	●	●	●	●	●	●	●	●	●
PBR	<b>Pack ENERGIZING Plus<sup>3</sup></b> <small>Comprend: sièges multicontours pour le conducteur et le passager avant (399) et pack AIR-BALANCE (P21) Non compatible avec système multimédia MBUX (521)/sièges sport (7U3)/pack Confort sièges (P65)/soutien lombaire à quatre réglages (U22)</small>	3027.-	●	●	●	●	●	●	●	●	●	●	●	●	●	●	●	●	●	●	●
PAV	<b>Pack hiver</b> <small>Comprend: volant chauffant (443) et système de lave-glace chauffant (875)</small>	450.-	●	●	●	●	●	●	●	●	●	●	●	●	●	●	●	●	●	●	●
U29	<b>Système de freinage avec disques de frein de plus grande taille sur l'essieu avant</b> <small>Uniquement avec AMG Line Advanced (PSF)/AMG Line Advanced Plus (PSJ)/AMG Line Premium (PSN)/AMG Line Premium Plus (PSQ)</small>	0.-	—	—	—	—	—	—	—	—	—	—	—	—	—	—	—	—	—	—	—
P53	<b>ENERGIZING AIR CONTROL</b>	188.-	●	●	●	●	●	●	●	●	●	●	●	●	●	●	●	●	●	●	●
72B	<b>Pack USB Plus</b> <small>Uniquement avec AVANTGARDE Advanced Plus (PSI)/AMG Line Advanced Plus (PSJ)/AMG Line Premium (PSN)/AMG Line Premium Plus (PSQ)</small>	375.-	●	●	●	●	●	●	●	●	●	●	●	●	●	●	●	●	●	●	●
682	<b>Extincteur</b>	138.-	●	●	●	●	●	●	●	●	●	●	●	●	●	●	●	●	●	●	●
872	<b>Sièges chauffants à l'arrière</b>	438.-	●	●	●	●	●	●	●	●	●	●	●	●	●	●	●	●	●	●	●

<sup>2</sup> Nos systèmes d'aide à la conduite et de sécurité sont des dispositifs annexes et ne vous déchargent pas de votre responsabilité en tant que conducteur. Merci de consulter les instructions et les limites de ces systèmes en vous référant à la notice d'utilisation.

<sup>3</sup> Disponible également pour AMG Line (AVANTGARDE Advanced Plus (PSI)/AMG Line Advanced Plus (PSJ)/AMG Line Premium (PSN)/AMG Line Premium Plus (PSQ)) avec design de siège AVANTGARDE (similicuir ARTICO noir (101A) ou cuir noir (201A)).

● Disponible avec frais supplémentaires ○ Disponible sans frais supplémentaires S Équipement de série — Indisponible

# Options

CODE	ÉQUIPEMENT	Prix en CHF TVA incluse																				
			C 180	C 200	C 200 4MATIC	C 200 d	C 200 4MATIC All-Terrain	C 220 d	C 220 d 4MATIC	C 220 d 4MATIC All-Terrain	C 300	C 300 4MATIC	C 300 e	C 300 e 4MATIC	C 300 d	C 300 d 4MATIC	C 300 de	C 300 de 4MATIC	C 400 e 4MATIC	Mercedes-AMG C 43 4MATIC	Mercedes-AMG C 63 S E PERFORMANCE	
U34	<b>Planche de bord et bas de glace en similicuir ARTICO aspect Nappa noir</b> <small>En combinaison avec AMG Line Advanced(PSF)/AMG Line Advanced Plus (PSJ)/AMG Line Premium (PSN)/ AMG Line Premium Plus (PSQ)</small>	375.- 0.-	● ○	● ○	● ○	● ○	● ○	● ○	● ○	● ○	● ○	● ○	● ○	● ○	● ○	● ○	● ○	● ○	● ○	● ○	● ○	
PUF	<b>Mercedes-AMG Extérieur</b>	0.-	-	-	-	-	-	-	-	-	-	-	-	-	-	-	-	-	-	-	●	●
PTF	<b>Mercedes-AMG Intérieur</b>	0.-	-	-	-	-	-	-	-	-	-	-	-	-	-	-	-	-	-	-	●	●
L6J	<b>Volant AMG Performance en cuir Nappa</b>	0.-	-	-	-	-	-	-	-	-	-	-	-	-	-	-	-	-	-	-	●	○
L6H	<b>Volant AMG Performance en design fibre de carbone/microfibre MICROCUT</b> <small>Uniquement avec pack AMG DYNAMIC PLUS (P71)</small>	1022.- 0.-	-	-	-	-	-	-	-	-	-	-	-	-	-	-	-	-	-	-	-	●
L6K	<b>Volant AMG Performance en cuir Nappa/microfibre MICROCUT</b> <small>En combinaison avec pack AMG DYNAMIC PLUS (P71)</small>	525.- 0.-	-	-	-	-	-	-	-	-	-	-	-	-	-	-	-	-	-	-	●	●
B06	<b>Etriers de frein peints couleur argent</b> <small>Non compatible avec pack AMG DYNAMIC PLUS (P71)</small>	0.-	-	-	-	-	-	-	-	-	-	-	-	-	-	-	-	-	-	-	●	●
U70	<b>Système de freinage AMG en composite haute performance</b>	0.-	-	-	-	-	-	-	-	-	-	-	-	-	-	-	-	-	-	-	○	●
U88	<b>Touches de volant AMG</b>	0.-	-	-	-	-	-	-	-	-	-	-	-	-	-	-	-	-	-	-	●	●
U45	<b>Baguettes de seuil AMG éclairées avec inscription «AMG» et cache pouvant être changé</b>	0.-	-	-	-	-	-	-	-	-	-	-	-	-	-	-	-	-	-	-	●	●
U26	<b>Tapis de sol AMG</b>	0.-	-	-	-	-	-	-	-	-	-	-	-	-	-	-	-	-	-	-	●	●
339	<b>Sonorisation AMG Real Performance</b>	688.-	-	-	-	-	-	-	-	-	-	-	-	-	-	-	-	-	-	-	●	●
P60	<b>Pack nuit AMG Extérieur</b>	1188.-	-	-	-	-	-	-	-	-	-	-	-	-	-	-	-	-	-	-	●	●
PAZ	<b>Pack nuit AMG II</b> <small>Comprend: grille de calandre spécifique AMG assombrie (5U6) Uniquement avec pack nuit AMG Extérieur (P60)</small>	688.-	-	-	-	-	-	-	-	-	-	-	-	-	-	-	-	-	-	-	●	●

● Disponible avec frais supplémentaires ○ Disponible sans frais supplémentaires S Équipement de série - Indisponible



# Options

CODE	ÉQUIPEMENT	Prix en CHF TVA incluse																			
			C 180	C 200	C 200 4MATIC	C 200 d	C 200 4MATIC All-Terrain	C 220 d	C 220 d 4MATIC	C 220 d 4MATIC All-Terrain	C 300	C 300 4MATIC	C 300 e	C 300 e 4MATIC	C 300 d	C 300 d 4MATIC	C 300 d e	C 300 d e 4MATIC	C 400 e 4MATIC	Mercedes-AMG C 43 4MATIC	Mercedes-AMG C 63 S E PERFORMANCE
P42	<b>AMG F1 Edition</b>	<b>18 510.-</b>	-	-	-	-	-	-	-	-	-	-	-	-	-	-	-	-	-	-	●
5U6	<b>Grille de calandre spécifique AMG assombrie</b>	<b>0.-</b>	-	-	-	-	-	-	-	-	-	-	-	-	-	-	-	-	-	-	○
36P	<b>Pack AMG Styling</b>  Uniquement avec pack nuit AMG Extérieur (P60)	<b>1875.-</b>	-	-	-	-	-	-	-	-	-	-	-	-	-	-	-	-	-	-	●
U47	<b>Aileron AMG</b>	<b>0.-</b>	-	-	-	-	-	-	-	-	-	-	-	-	-	-	-	-	-	-	○
B28	<b>Pack AMG Extérieur Fibre de carbone II</b>	<b>2189.-</b>	-	-	-	-	-	-	-	-	-	-	-	-	-	-	-	-	-	-	●
P71	<b>Pack AMG DYNAMIC PLUS</b>	<b>2501.-</b>	-	-	-	-	-	-	-	-	-	-	-	-	-	-	-	-	-	-	●
250	<b>Pack AMG Driver</b>	<b>2376.-</b>	-	-	-	-	-	-	-	-	-	-	-	-	-	-	-	-	-	-	●
PBY	<b>Pack sièges AMG Performance Advanced</b>  Comprend: sièges AMG Performance (555), similicuir ARTICO/microfibre DINAMICA AMG noir (651) et sièges conducteur et passager avant chauffants (873) Uniquement avec pack Rétroviseurs (P49) (non disponible pour C300 d e et C300 d e 4MATIC) Non compatible avec sièges chauffants pour le conducteur et le passager avant (401)	<b>2689.-</b>	-	-	-	-	-	-	-	-	-	-	-	-	-	-	-	-	-	-	●
PBZ	<b>Pack sièges AMG Performance haut de gamme</b>  Comprend: sièges AMG Performance (555), vitres acoustiques (851), sièges conducteur et passager avant chauffants (873) et sièges multicontours pour le conducteur et le passager avant avec PRE-SAFE (409) Uniquement avec pack Rétroviseurs (P49) (non disponible pour C300 d e et C300 d e 4MATIC), inserts décoratifs AMG en cuir noir (251A), cuir Nappa noir (851A), cuir Nappa noir avec surpiqûres contrastées en jaune (861A) et cuir Nappa titane gris perle/noir (878A) Non compatible avec sièges chauffants pour le conducteur et le passager avant (401)	<b>6666.-</b>	-	-	-	-	-	-	-	-	-	-	-	-	-	-	-	-	-	-	●
555	<b>Sièges AMG Performance</b>	<b>0.-</b>	-	-	-	-	-	-	-	-	-	-	-	-	-	-	-	-	-	-	○
Y05	<b>Ceintures de sécurité rouges</b>  Non compatible avec cuir bicolore marron Sienne/noir (294A), cuir bicolore rouge power/noir (297A), cuir Nappa marron Sienne/noir (804A) ou cuir Nappa noir avec surpiqûres contrastées en jaune (861A) Suppression de ceintures de sécurité en couleur (U17)	<b>0.-</b>  <b>375.-</b>	-	-	-	-	-	-	-	-	-	-	-	-	-	-	-	-	-	-	S

● Disponible avec frais supplémentaires ○ Disponible sans frais supplémentaires S Équipement de série - Indisponible



La Mercedes-Benz Classe C

# Recharge.





# Recharge

## Système de recharge à courant alternatif (recharge CA) (82B)

Plus de flexibilité: avec le puissant système de recharge à courant alternatif, vous pouvez recharger votre Mercedes-Benz hybride rechargeable rapidement et simplement jusqu'à 11 kW (triphase) ou 7,4 kW (monophasé). Outre le boîtier mural à domicile, vous pouvez également brancher votre véhicule dans un grand nombre de stations de recharge publiques. Celles-ci fournissent généralement du courant alternatif, tout comme les prises domestiques. **(Série)**

## Système de recharge à courant continu (recharge CC) (83B)

Pour une vitesse de recharge optimale allant jusqu'à 60 kW et donc un plus grand confort. Les stations de recharge rapide, comme IONITY, fournissent le courant continu nécessaire à votre batterie haute tension. Le système de recharge à courant continu fournit ainsi l'autonomie pour les longs trajets en un temps record.

## Services à distance et de recharge Plus (38U)

Les services à distance et de recharge Plus vous connectent avec votre véhicule. En cas de besoin, vous pouvez le localiser et télécommander des fonctions sélectionnées. Avec Mercedes me Charge<sup>1</sup>, vous pouvez vous approvisionner en électricité à de nombreuses stations de recharge publiques, avec la plus grande transparence possible en matière de coûts. Il vous suffit de vous enregistrer une seule fois et vous recevez une facture centralisée. (Inclus un an départ usine)

<sup>1</sup> Les composants marqués sont des services Mercedes me. L'utilisation de ce service nécessite un identifiant Mercedes me personnel et l'acceptation des conditions d'utilisation pour les services Mercedes me connect. De plus, le véhicule concerné doit être relié au compte utilisateur. Une fois la durée initiale expirée, les services peuvent être prolongés moyennant paiement, tant qu'ils sont toujours proposés pour le véhicule en question. La première activation des services est possible dans un délai d'un an dès la première mise en circulation ou la mise en service par le client, selon ce qui se produit en premier.





# Mercedes me Charge – Tarifs

Avec Mercedes me Charge<sup>1</sup>, vous profitez de l'un des plus grands réseaux de recharge publics au monde. Lors de vos déplacements, vous pouvez recharger votre Mercedes hybride rechargeable de manière simple, transparente et flexible, même au-delà des frontières nationales.

De plus, Mercedes me Charge permet d'accéder aux stations de recharge rapide performantes de IONITY. Dans ce contexte, Green Charging s'assure, au moyen de garanties de provenance hautement qualitatives, que du courant issu d'énergies renouvelables est injecté ultérieurement dans le réseau pour les quantités de recharge transitant par Mercedes me Charge.

Choisissez le tarif de recharge vous convenant le mieux et profitez d'une expérience de recharge, globale, confortable et transparente avec Mercedes me Charge. Vous trouverez ici tous les détails de nos tarifs de recharge.

## Mercedes me Charge S

Prix de base – CHF 0./mois (Série)

## Mercedes me Charge M

Prix de base – CHF 4,90/mois

Avec ce tarif, vous pouvez recharger dans toute l'Europe à un prix du kWh fixe et attractif et à des tarifs réduits dans les stations de recharge rapide de IONITY. Le meilleur: après la première activation, vous profitez même de ce tarif avec votre Classe C sans prix de base durant la première année.

## Mercedes me Charge L

Prix de base – CHF 12,90/mois

<sup>1</sup> L'utilisation du service Mercedes me connect «Mercedes me Charge» nécessite un identifiant Mercedes me personnel et l'acceptation des conditions d'utilisation pour les services Mercedes me connect. De plus, un contrat de charge avec Digital Charging Solutions GmbH est nécessaire en Europe.












# Boîtier mural Mercedes-Benz

## Boîtier mural Mercedes-Benz (A0009063412)

Le nouveau boîtier mural Mercedes-Benz fait du Power Grid intelligent à domicile une réalité. Vous pouvez le connecter à votre propre connexion Internet par câble Ethernet ou wi-fi. De cette manière, vous pouvez commander facilement le boîtier mural depuis l'application Mercedes me<sup>1</sup> sur votre smartphone, où que vous soyez. Ainsi, vous pouvez par exemple commander le processus de recharge de votre véhicule. Grâce à un compteur énergétique intégré<sup>2</sup>, vous pouvez consulter facilement dans l'application Mercedes me l'état de charge actuel, mais également avoir un aperçu de tous les processus de recharge. Un aperçu des coûts de recharge est également disponible. Pour éviter toute utilisation non autorisée, le boîtier mural Mercedes-Benz peut être déverrouillé et verrouillé par le biais de l'application ou par la carte RFID<sup>3</sup>.

-  Puissance de charge jusqu'à **22 kW**<sup>4</sup>
-  Câble de 6 m raccordé avec prise de type 2
-  Connectivité via le réseau LAN ou wi-fi du client
-  **Accès** via l'application et RFID<sup>3</sup>
-  Intégration à **Mercedes me**  
(p. ex. Start-Stop, état de charge et aperçu des coûts)
-  Installation payante simple et fonctionnement facile
-  Fonctionnalités à venir via **mises à jour OTA** possibles  
(recharge intelligente, gestion de la recharge, Plug&Charge, p. ex. intégration dans un système de gestion de l'énergie)

<sup>1</sup> Le boîtier mural Mercedes-Benz comprend le prééquipement technique pour les fonctions à distance. L'application Mercedes me, un identifiant Mercedes me ID personnel, le consentement aux conditions d'utilisation applicables aux services Mercedes me connect ainsi que le branchement du boîtier mural à la connexion Internet du client sont indispensables afin de pouvoir utiliser les fonctions à distance du boîtier mural Mercedes-Benz.

<sup>2</sup> Affichage dans l'application Mercedes me non conforme à la directive sur les instruments de mesure (MID) ou à la législation sur l'étalonnage.

<sup>3</sup> La Radio Frequency Identification (RFID) sera bientôt prise en charge.

<sup>4</sup> Selon le fabricant et le véhicule, la charge de 22 kW peut nécessiter un équipement spécial correspondant, le «système de recharge à courant alternatif (recharge CA 22 kW)».

Vous trouverez d'autres informations sur la page d'accueil Mercedes-Benz ainsi que chez votre partenaire Mercedes-Benz.



La Mercedes-Benz Classe C

# Données techniques.





# Données techniques - Classe C Berline W206 essence.

	C 180	C 200	C 200 4MATIC	C 300	C 300 4MATIC	C 300 e	C 300 e 4MATIC	C 400 e 4MATIC	Mercedes-AMG C 43 4MATIC «Executive Edition»	AMG C 63 S E Performance «Executive Edition»
<b>MOTEUR</b>										
Disposition des cylindres	L4	L4	L4	L4	L4	L4	L4	L4	L4	L4
Nombre de cylindres	4	4	4	4	4	4	4	4	4	4
Cylindrée (cm³)	1496	1496	1496	1999	1999	1999	1999	1999	1991	1991
Puissance nominale maximale (kW [ch] DIN)	125 [170]	150 [204]	150 [204]	190 [258]	190 [258]	150 [204]	150 [204]	185 [252]	300 [408]	350 [476]
Puissance nominale maximale [puissance électrique maximale] (kW [ch] DIN)	17 [23]	17 [23]	17 [23]	17 [23]	17 [23]	95 [129]	95 [129]	95 [129]	10 [14]	150 [204]
Couple maximal (Nm à tr/min thermique)	250/1800-4000	300/1800-4000	300/1800-4000	400/2000-3200	400/2000-3200	320/2000-4000	320/2000-4000	400/2000-3200	500/5500	545/5250-5500
Capacité du réservoir/dont réserve (l)	40/7	50/7	50/7	50/7	50/7	50/7	50/7	50/7	50/7	60/10
<b>BOÎTE DE VITESSES</b>										
	9G-TRONIC	9G-TRONIC	9G-TRONIC	9G-TRONIC	9G-TRONIC	9G-TRONIC	9G-TRONIC	9G-TRONIC	AMG SPEEDSHIFT MCT 9G	AMG SPEEDSHIFT MCT 9G
<b>PERFORMANCES</b>										
Vitesse maximale (km/h)	231	246	241	250	250	245	240	250	250	280
Accélération 0-100 km/h (s)	8,6	7,3	7,1	6,0	6,0	6,1	6,2	5,4	4,6	3,4
Autonomie électrique (km)						107	103	103		13
<b>CONSOMMATION ET ÉMISSIONS</b>										
Consommation mixte (l/100 km)	7,1	7,1	7,5	7,3	7,6	0,7	0,8	0,8	9,0	6,9
Equivalent-essence						2,9	3,1	3,1		8,2
Emissions de CO <sub>2</sub> (g/km) selon 715/2007/CEE	161	161	170	166	173	17	19	19	205	156
Emissions de CO <sub>2</sub> de la mise à disposition du carburant et/ou de l'électricité (g/km)	36	36	38	37	38	26	28	28	45	48
Consommation d'énergie électrique (kWh/100 km)						20,1	21,3	21,3		11,7
Catégorie de rendement énergétique	D	D	E	E	E	C	C	C	F	G
<b>MASSE (KG)</b>										
Poids à vide selon le règlement CE 1230/2012	1645-1860	1665-1880	1725-1920	1715-1879	1790-1954	2105-2230	2150-2275	2150-2275	1840-2010	2165-2300
Poids total en charge admissible	2250	2265	2320	2280	2335	2615	2670	2670	2350	2650
Charge maximale sur le toit (kg)	100	100	100	100	100	100	100	100	100	100
Remorque freinée/non freinée	1800/750	1800/750	1800/750	1800/750	1800/750	1800/750	1800/750	1800/750	1800/750	1800/750

\* La consommation normalisée de carburant/d'électricité est calculée selon la méthode de mesure 715/2007/CEE dans sa version actuellement en vigueur. Les valeurs indiquées relatives à la consommation d'énergie et aux émissions de CO<sub>2</sub> sont des valeurs suisses. Il s'agit ici de valeurs qui ont été déterminées dans le cycle de mesure WLTP. Dans la pratique, les valeurs de consommation peuvent diverger des valeurs indiquées, en fonction du style de conduite ainsi que des conditions de la chaussée, du trafic, des influences de l'environnement et de l'état du véhicule. Les données ne se réfèrent pas à un véhicule précis et ne font pas partie de l'offre, mais servent uniquement à la comparaison entre les différents types de véhicules. Afin que les consommations d'énergie des différentes motorisations (essence, diesel, gaz, électricité, etc.) soient comparables, elles sont indiquées en sus sous la forme d'équivalents essence (unité de mesure pour l'énergie). Le CO<sub>2</sub> est le principal gaz à effet de serre responsable du réchauffement climatique; l'émission moyenne de CO<sub>2</sub> de l'ensemble des modèles proposés (toutes marques confondues) est pour 2024 de 122 g/km, la valeur cible étant de 118 g/km.

# Données techniques - Classe C Berline W206 diesel.

	C 200 d	C 220 d	C 220 d 4MATIC	C 220 d 4MATIC Swiss Star	C 300 d	C 300 d 4MATIC	C 300 de	C 300 de 4MATIC
<b>MOTEUR</b>								
Disposition des cylindres	L4	L4	L4	L4	L4	L4	L4	L4
Nombre de cylindres	4	4	4	4	4	4	4	4
Cylindrée (cm³)	1993	1993	1993	1993	1993	1993	1993	1993
Puissance nominale maximale (kW [ch] DIN)	120 [163]	145 [197]	145 [197]	145 [197]	195 [265]	195 [265]	145 [197]	145 [197]
Puissance nominale maximale [puissance électrique maximale] (kW [ch] DIN)	17 [23]	17 [23]	17 [23]	17 [23]	17 [23]	17 [23]	95 [129]	95 [129]
Couple maximal (Nm à tr/min thermique)	380/1500-2800	440/1800-2800	440/1800-2800	440/1800-2800	550/1800-2200	550/1800-2200	440/1800-2800	440/1800-2800
Capacité du réservoir/dont réserve (l)	40/7	40/7	40/7	40/7	50/7	50/7	50/7	50/7
<b>BOÎTE DE VITESSES</b>								
	9G-TRONIC	9G-TRONIC	9G-TRONIC	9G-TRONIC	9G-TRONIC	9G-TRONIC	9G-TRONIC	9G-TRONIC
<b>PERFORMANCES</b>								
Vitesse maximale (km/h)	230	245	239	239	250	250	243	235
Accélération 0-100 km/h (s)	7,7	7,3	7,4	7,4	5,7	5,9	6,2	6,2
Autonomie électrique (km)							105	103
<b>CONSOMMATION ET ÉMISSIONS</b>								
Consommation mixte (l/100 km)	5,2	5,1	5,4	5,4	5,6	5,8	0,6	0,6
Equivalent-essence	5,9	5,8	6,2	6,2	6,4	6,6	2,9	3,0
Emissions de CO <sub>2</sub> (g/km) selon 715/2007/CEE	136	135	143	143	147	152	15	16
Emissions de CO <sub>2</sub> de la mise à disposition du carburant et/ou de l'électricité (g/km)	25	24	26	26	27	28	26	27
Consommation d'énergie électrique (kWh/100 km)							20,2	20,9
Catégorie de rendement énergétique	C	C	C	C	C	D	C	C
<b>MASSE (KG)</b>								
Poids à vide selon le règlement CE 1230/2012	1745-1971	1745-1971	1805-2026	1805-2026	1815-1991	1855-2033	2160-2285	2215-2340
Poids total en charge admissible	2350	2355	2400	2400	2380	2400	2665	2675
Charge maximale sur le toit (kg)	100	100	100	100	100	100	100	100
Remorque freinée/non freinée	1800/750	1800/750	1800/750	1800/750	1800/750	1800/750	1800/750	1800/750

\* La consommation normalisée de carburant/d'électricité est calculée selon la méthode de mesure 715/2007/CEE dans sa version actuellement en vigueur. Les valeurs indiquées relatives à la consommation d'énergie et aux émissions de CO<sub>2</sub> sont des valeurs suisses. Il s'agit ici de valeurs qui ont été déterminées dans le cycle de mesure WLTP. Dans la pratique, les valeurs de consommation peuvent diverger des valeurs indiquées, en fonction du style de conduite ainsi que des conditions de la chaussée, du trafic, des influences de l'environnement et de l'état du véhicule. Les données ne se réfèrent pas à un véhicule précis et ne font pas partie de l'offre, mais servent uniquement à la comparaison entre les différents types de véhicules. Afin que les consommations d'énergie des différentes motorisations (essence, diesel, gaz, électricité, etc.) soient comparables, elles sont indiquées en sus sous la forme d'équivalents essence (unité de mesure pour l'énergie). Le CO<sub>2</sub> est le principal gaz à effet de serre responsable du réchauffement climatique; l'émission moyenne de CO<sub>2</sub> de l'ensemble des modèles proposés (toutes marques confondues) est pour 2024 de 122 g/km, la valeur cible étant de 118 g/km.



# Données techniques - Classe C Break S206 essence.

	C 180	C 200	C 200 4MATIC	C 300	C 300 4MATIC	C 300 e	C 200 4MATIC All-Terrain	Mercedes-AMG C 43 4MATIC «Executive Edition»	AMG C 63 S E Performance «Executive Edition»
<b>MOTEUR</b>									
Disposition des cylindres	L4	L4	L4	L4	L4	L4	L4	L4	L4
Nombre de cylindres	4	4	4	4	4	4	4	4	4
Cylindrée (cm³)	1496	1496	1496	1999	1999	1999	1496	1991	1991
Puissance nominale maximale (kW [ch] DIN)	125 [170]	150 [204]	150 [204]	190 [258]	190 [258]	150 [204]	150 [204]	300 [408]	350 [476]
Puissance nominale maximale [puissance électrique maximale] (kW [ch] DIN)	17 [23]	17 [23]	17 [23]	17 [23]	17 [23]	95 [129]	17 [23]	10 [14]	150 [204]
Couple maximal (Nm à tr/min thermique)	250/1800-4000	300/1800-4000	300/1800-4000	400/2000-3200	400/2000-3200	320/2000-4000	300/1800-4000	500/5000	545/5250-5500
Capacité du réservoir/dont réserve (l)	40/7	50/7	50/7	50/7	50/7	50/7	50/7	50/7	60/10
<b>BOÎTE DE VITESSES</b>									
	9G-TRONIC	9G-TRONIC	9G-TRONIC	9G-TRONIC	9G-TRONIC	9G-TRONIC	9G-TRONIC	AMG SPEEDSHIFT MCT 9G	AMG SPEEDSHIFT MCT 9G
<b>PERFORMANCES</b>									
Vitesse maximale (km/h)	227	240	237	250	250	240	231	250	270
Accélération 0-100 km/h (s)	8,8	7,5	7,3	6,0	6,2	6,2	7,5	4,7	3,4
Autonomie électrique (km)						105			13
<b>CONSOMMATION ET ÉMISSIONS</b>									
Consommation mixte (l/100 km)	7,3	7,4	7,7	7,5	7,9	0,8	7,8	9,2	6,9
Equivalent-essence						3,1			8,2
Emissions de CO <sub>2</sub> (g/km) selon 715/2007/CEE	166	167	176	171	179	18	177	208	156
Emissions de CO <sub>2</sub> de la mise à disposition du carburant et/ou de l'électricité (g/km)	37	37	39	38	40	27	39	46	48
Consommation d'énergie électrique (kWh/100 km)						20,5			11,7
Catégorie de rendement énergétique	E	E	E	E	E	C	E	G	G
<b>MASSE (KG)</b>									
Poids à vide selon le règlement CE 1230/2012	1705-1913	1725-1920	1780-1975	1775-1936	1825-1986	2140-2262	1825-1954	1885-2040	2190-2325
Poids total en charge admissible	2315	2325	2375	2340	2395	2655	2370	2400	2675
Charge maximale sur le toit (kg)	100	100	100	100	100	100	100	100	100
Remorque freinée/non freinée	1800/750	1800/750	1800/750	1800/750	1800/750	1800/750	1800/750	1800/750	1800/750

\* La consommation normalisée de carburant/d'électricité est calculée selon la méthode de mesure 715/2007/CEE dans sa version actuellement en vigueur. Les valeurs indiquées relatives à la consommation d'énergie et aux émissions de CO<sub>2</sub> sont des valeurs suisses. Il s'agit ici de valeurs qui ont été déterminées dans le cycle de mesure WLTP. Dans la pratique, les valeurs de consommation peuvent diverger des valeurs indiquées, en fonction du style de conduite ainsi que des conditions de la chaussée, du trafic, des influences de l'environnement et de l'état du véhicule. Les données ne se réfèrent pas à un véhicule précis et ne font pas partie de l'offre, mais servent uniquement à la comparaison entre les différents types de véhicules. Afin que les consommations d'énergie des différentes motorisations (essence, diesel, gaz, électricité, etc.) soient comparables, elles sont indiquées en sus sous la forme d'équivalents essence (unité de mesure pour l'énergie). Le CO<sub>2</sub> est le principal gaz à effet de serre responsable du réchauffement climatique; l'émission moyenne de CO<sub>2</sub> de l'ensemble des modèles proposés (toutes marques confondues) est pour 2024 de 122 g/km, la valeur cible étant de 118 g/km.

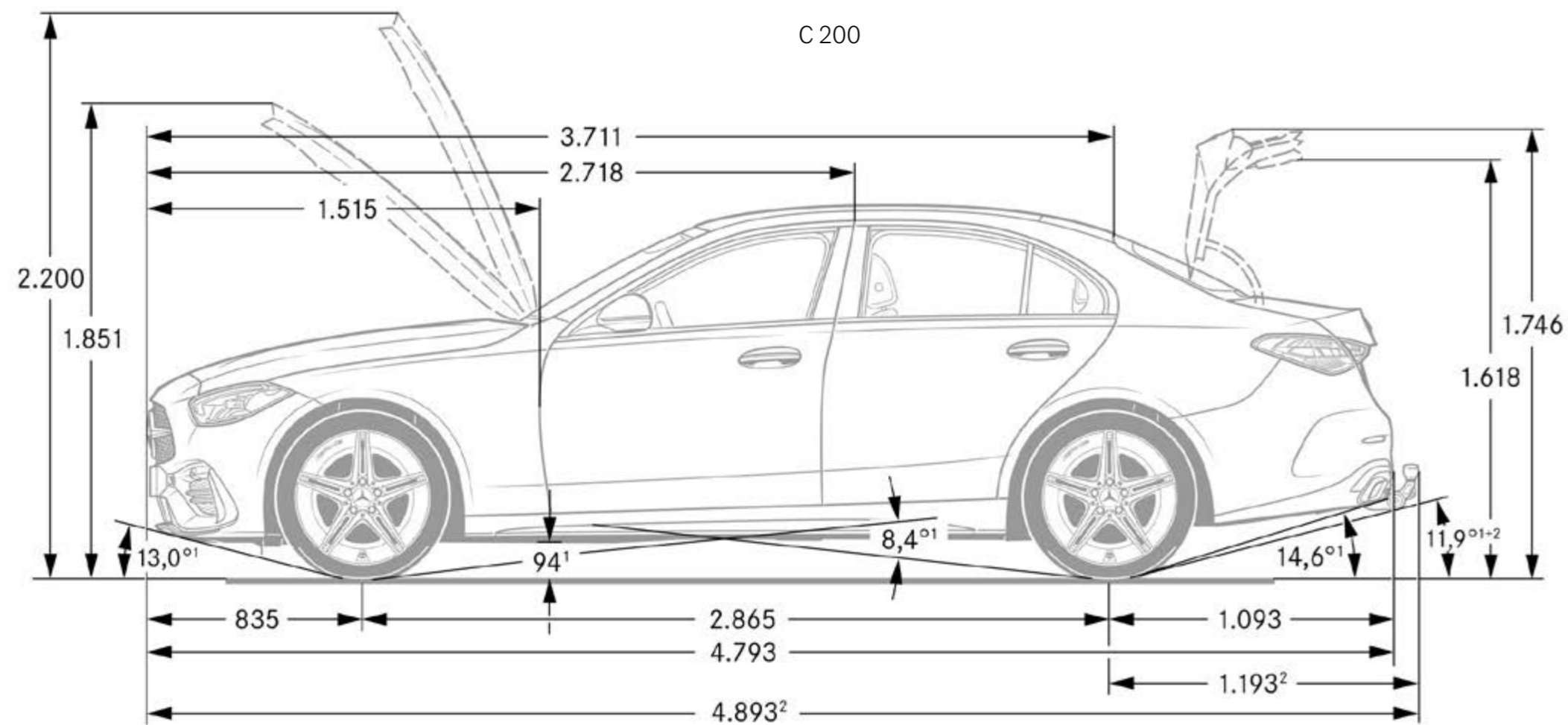
# Données techniques - Classe C Break S206 diesel.

	C 200 d	C 220 d	C 220 d 4MATIC	C 220 d 4MATIC Swiss Star	C 220 d 4MATIC All-Terrain	C 300 d	C 300 de	C 300 de 4MATIC
<b>MOTEUR</b>								
Disposition des cylindres	L4	L4	L4	L4	L4	L4	L4	L4
Nombre de cylindres	4	4	4	4	4	4	4	4
Cylindrée (cm³)	1993	1993	1993	1993	1993	1993	1993	1993
Puissance nominale maximale (kW [ch] DIN)	120 [163]	145 [197]	145 [197]	145 [197]	145 [197]	195 [265]	145 [197]	145 [197]
Puissance nominale maximale [puissance électrique maximale] (kW [ch] DIN)	17 [23]	17 [23]	17 [23]	17 [23]	17 [23]	17 [23]	95 [129]	95 [129]
Couple maximal (Nm à tr/min thermique)	380/1500-2800	440/1800-2800	440/1800-2800	440/1800-2800	440/1800-2800	550/1800-2200	440/1800-2800	440/1800-2800
Capacité du réservoir/dont réserve (l)	40/7	40/7	40/7	40/7	40/7	50/7	50/7	50/7
<b>BOÎTE DE VITESSES</b>								
	9G-TRONIC	9G-TRONIC	9G-TRONIC	9G-TRONIC	9G-TRONIC	9G-TRONIC	9G-TRONIC	9G-TRONIC
<b>PERFORMANCES</b>								
Vitesse maximale (km/h)	226	242	237	237	231	250	241	232
Accélération 0-100 km/h (s)	7,8	7,4	7,5	7,5	7,8	5,8	6,3	6,3
Autonomie électrique (km)							103	100
<b>CONSOMMATION ET ÉMISSIONS</b>								
Consommation mixte (l/100 km)	5,3	5,3	5,6	5,6	5,6	5,8	0,6	0,7
Equivalent-essence	6	6,0	6,4	6,4	6,4	6,6	3	3,2
Emissions de CO <sub>2</sub> (g/km) selon 715/2007/CEE	140	139	147	147	148	152	16	18
Emissions de CO <sub>2</sub> de la mise à disposition du carburant et/ou de l'électricité (g/km)	25	25	27	27	27	28	27	28
Consommation d'énergie électrique (kWh/100 km)							20,8	21,6
Catégorie de rendement énergétique	C	C	C	C	C	D	C	C
<b>MASSE (KG)</b>								
Poids à vide selon le règlement CE 1230/2012	1790-2021	1800-2027	1855-2079	1855-2079	1920-2069	1865-2041	2205-2327	2250-2372
Poids total en charge admissible	2400	2400	2410	2410	2400	2400	2675	2695
Charge maximale sur le toit (kg)	100	100	100	100	100	100	100	100
Remorque freinée/non freinée	1800/750	1800/750	1800/750	1800/750	1800/750	1800/750	1800/750	1800/750

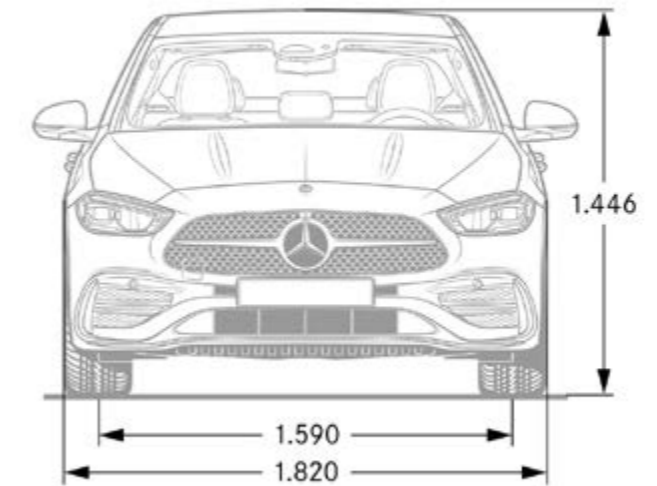
\* La consommation normalisée de carburant/d'électricité est calculée selon la méthode de mesure 715/2007/CEE dans sa version actuellement en vigueur. Les valeurs indiquées relatives à la consommation d'énergie et aux émissions de CO<sub>2</sub> sont des valeurs suisses. Il s'agit ici de valeurs qui ont été déterminées dans le cycle de mesure WLTP. Dans la pratique, les valeurs de consommation peuvent diverger des valeurs indiquées, en fonction du style de conduite ainsi que des conditions de la chaussée, du trafic, des influences de l'environnement et de l'état du véhicule. Les données ne se réfèrent pas à un véhicule précis et ne font pas partie de l'offre, mais servent uniquement à la comparaison entre les différents types de véhicules. Afin que les consommations d'énergie des différentes motorisations (essence, diesel, gaz, électricité, etc.) soient comparables, elles sont indiquées en sus sous la forme d'équivalents essence (unité de mesure pour l'énergie). Le CO<sub>2</sub> est le principal gaz à effet de serre responsable du réchauffement climatique; l'émission moyenne de CO<sub>2</sub> de l'ensemble des modèles proposés (toutes marques confondues) est pour 2024 de 122 g/km, la valeur cible étant de 118 g/km.



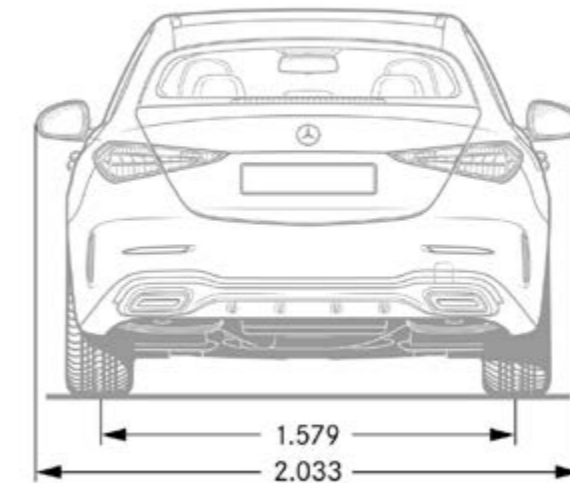
# Dimensions - Berline



C 200

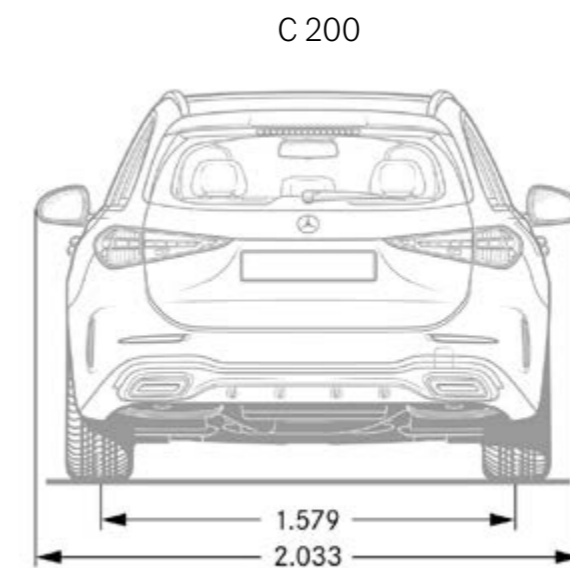
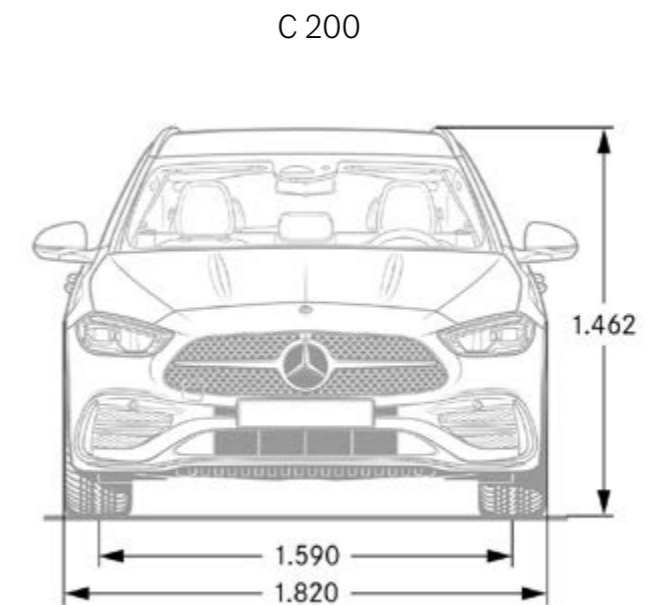
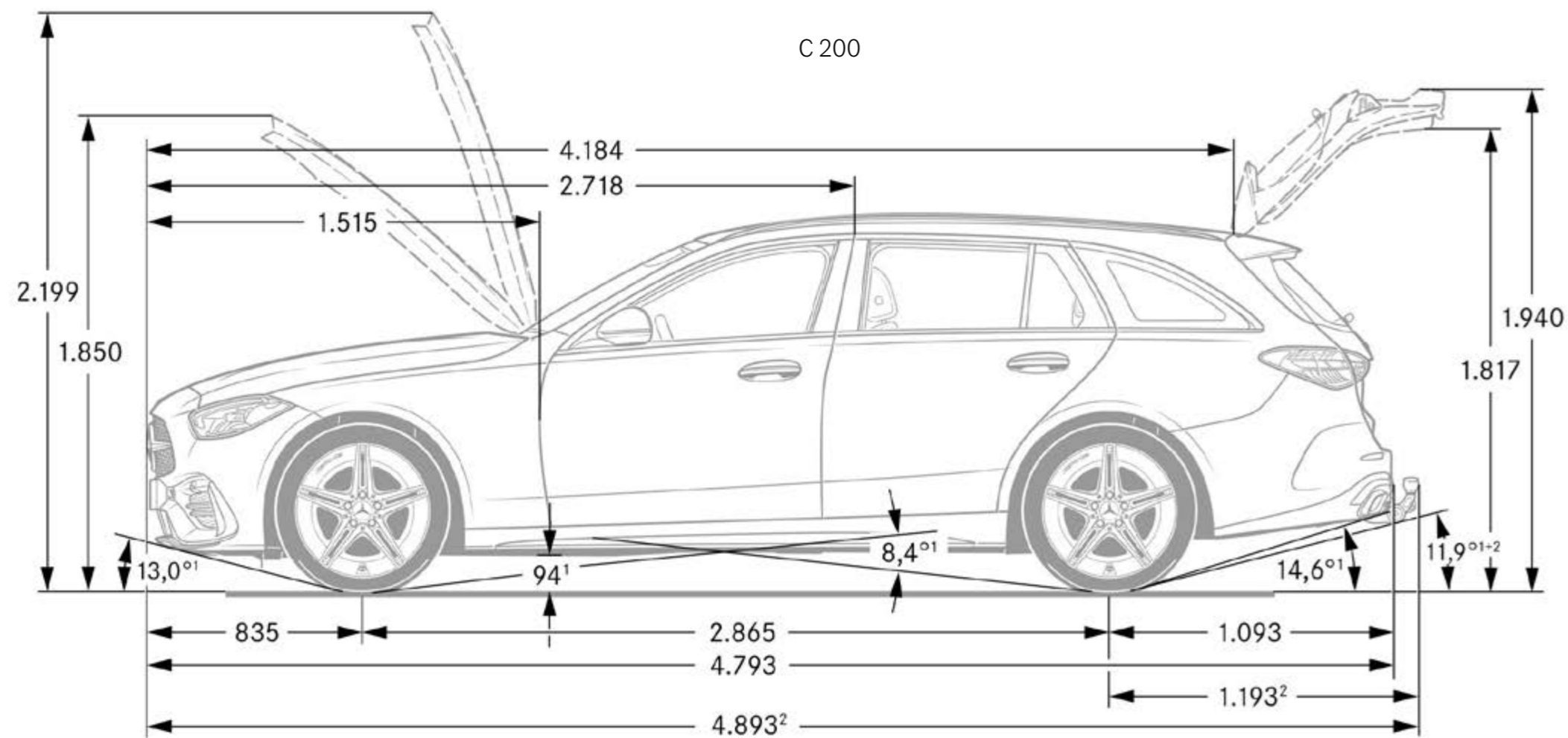


C 200



Ces dimensions sont des valeurs moyennes et peuvent légèrement varier.

# Dimensions - Break et All-Terrain

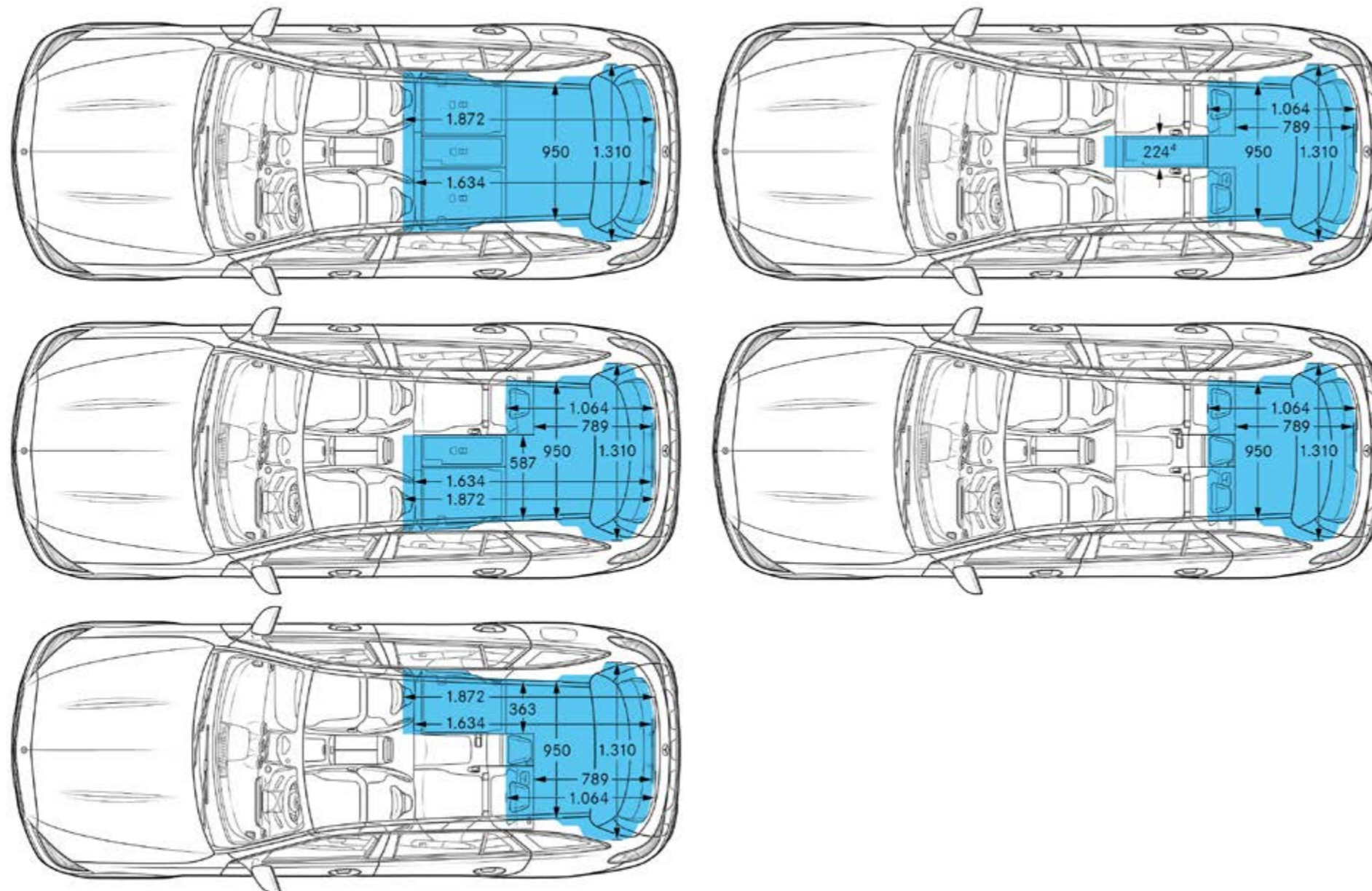


Ces dimensions sont des valeurs moyennes et peuvent légèrement varier.

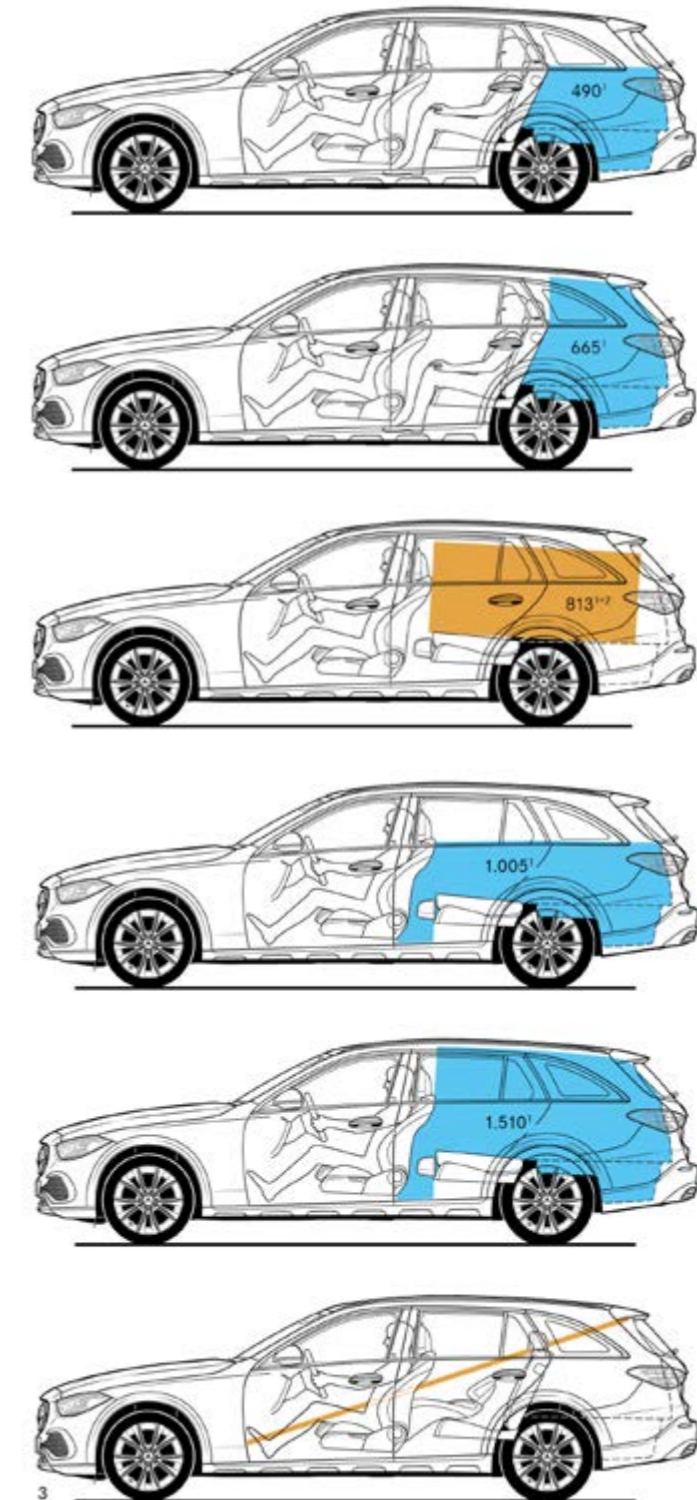


# Dimensions et volume du coffre

C 200 4MATIC All-Terrain



C 200 4MATIC All-Terrain



Ces dimensions sont des valeurs moyennes et peuvent légèrement varier.



Découvrez-en plus  
et laissez vos rêves devenir réalité.





# Services.

	Prix en CHF TVA incluse	C 180	C 200	C 200 4MATIC	C 200 d	C 200 4MATIC All-Terrain	C 220 d	C 220 d 4MATIC	C 220 d 4MATIC All-Terrain	C 300	C 300 4MATIC	C 300 e	C 300 e 4MATIC	C 300 d	C 300 d 4MATIC	C 300 de	C 300 d e 4MATIC	C 400 e 4MATIC	Mercedes-AMG C 43 4MATIC	Mercedes-AMG C 63 S E PERFORMANCE	
<p><b>MERCEDES-SWISS-INTEGRAL.</b></p> <p>Garantie et service tout en un. Propriétaire d'une voiture particulière Mercedes-Benz, vous profitez de prestations complémentaires exceptionnelles. MERCEDES-SWISS-INTEGRAL pense à tout ce dont votre Mercedes-Benz a besoin pendant les 100 000 premiers kilomètres. Cette combinaison exclusive de prestations est entièrement gratuite pour vous:</p> <ul style="list-style-type: none"> <li>- toutes les réparations (y compris celles dues à l'usure) durant trois ans ou jusqu'à 100 000 kilomètres (selon le premier seuil atteint);</li> <li>- les travaux de service gratuits et toutes les pièces d'origine nécessaires à cet effet (hors liquides) jusqu'à 100 000 kilomètres ou pendant une durée maximale de dix ans (selon le premier seuil atteint).</li> </ul> <p>Vous trouverez la liste détaillée des prestations auprès de votre partenaire de réseau Mercedes-Benz ou sur <a href="http://www.mercedes-benz.ch">www.mercedes-benz.ch</a>. Grâce à la réduction des coûts d'exploitation, le bonheur au volant est encore plus grand. Avec MERCEDES-SWISS-INTEGRAL, le compte est bon.</p>	0.-	S	S	S	S	S	S	S	S	S	S	S	S	S	S	S	S	S	S	S	
<p><b>MERCEDES-SWISS-INTEGRAL plus.</b></p> <p>Avec MERCEDES-SWISS-INTEGRAL plus (en abrégé MSI plus), vous pouvez, dès l'achat d'un véhicule neuf, prolonger les prestations de MERCEDES-SWISS-INTEGRAL d'un, deux ou trois ans à des conditions attrayantes, jusqu'à sept ans d'utilisation ou 200 000 kilomètres (selon le premier seuil atteint). Pendant toute la durée de MSI plus, toutes les réparations ainsi que le remplacement des pièces d'usure sont compris. Vous trouverez la liste détaillée des prestations auprès de votre partenaire de réseau Mercedes-Benz ou sur <a href="http://www.mercedes-benz.ch/msi-plus">www.mercedes-benz.ch/msi-plus</a>. Nous prenons également en charge tous les travaux de service prescrits, y compris les pièces d'origine nécessaires à cet effet (matières consommables exclues).</p>	1245.- 2179.-	●	●	●	●	●	●	●	●	●	●	●	●	●	●	●	●	●	●	—	—
<p><b>MSI plus 4 New:</b> prolongation d'un an, jusqu'à un total de quatre ans ou 120 000 kilomètres Prix valides du 1.1.2024 au 31.1.2025 ou jusqu'à nouvel ordre.</p>		—	—	—	—	—	—	—	—	—	—	—	—	—	—	—	—	—	—	●	●
<p><b>MOBILITÉ MERCEDES-BENZ.</b></p> <p>Dans votre nouveau véhicule, le sentiment de rouler en toute sécurité vous accompagnera partout où vous irez. Si vous aviez un jour besoin d'assistance, le Mercedes-Benz Service24h est à votre disposition au numéro gratuit 00800 1 777 7777 (autre possibilité: +41 44 439 15 67) pour vous aider. De plus, vous pouvez compléter cette prestation par le service télématique intégré Mercedes-Benz Contact. Condition: la radio doit être reliée à un téléphone portable prêt à l'utilisation. Il vous suffit d'appuyer sur un bouton pour être mis en relation téléphonique avec le service clientèle Mercedes-Benz. Si vous le souhaitez, toutes les caractéristiques pertinentes de votre véhicule et toutes les données de position seront transmises. Cela garantit le temps de réaction le plus court et une aide rapide sur place. De série et sans supplément: le pack mobilité Mercedes-Benz Mobilo. Après expiration de la garantie mobilité (deux ans) pour les pannes et les prestations d'assurance, Mobilo est prolongé automatiquement d'un an, pour une durée maximale de 30 ans. Condition: entretien régulier chez votre partenaire de service Mercedes-Benz. Vous avez perdu vos clés, êtes victime d'un accident ou d'un acte de vandalisme ou êtes tombé en panne? Mobilo vous aidera à arriver à bon port. Et ce, partout en Europe. Peu importe le problème, une chose est sûre: vous pourrez reprendre la route dans les plus brefs délais.</p>	0.-	S	S	S	S	S	S	S	S	S	S	S	S	S	S	S	S	S	S	S	S

● Disponible avec frais supplémentaires ○ Disponible sans frais supplémentaires S Équipement de série — Indisponible

