

# Classe C Berlina.



Mercedes-Benz



A silver car is parked on a red carpet in front of a building with large windows. The scene is bathed in a warm, reddish light, creating a luxurious and elegant atmosphere. The car is positioned on the right side of the frame, with its front wheel and side mirror visible. The building in the background has a classic architectural style with large windows and columns.

Ti diamo il benvenuto nella tua  
«comfort zone».

Eleganza sportiva, tecnologia per la sicurezza innovativa e interni raffinati fanno di Classe C Berlina la tua «comfort zone».





S W 2061







## Design. Connubio perfetto di sportività e moderna esclusività.

Il design degli esterni è caratterizzato da linee ridotte e superfici sapientemente modellate. Questo linguaggio formale minimalista coniuga con grande naturalezza eleganza e sportività. Il frontale dinamico, il passo allungato e i powerdome sportivi conferiscono grande slancio a Classe C.





# Interni. Un comfort rivoluzionario.

La plancia digitale, il grande touchscreen della consolle centrale e la disposizione degli elementi decorativi testimoniano chiaramente l'esclusività moderna di Classe C Berlina.





# Propulsione. Innovativa ed efficiente.

Mercedes-Benz Classe C Berlina è disponibile con motorizzazioni diesel e benzina di ultima generazione. L'innovativa tecnologia con alternatore-starter integrato rende Classe C agile e scattante.















Sali a bordo.  
E fai un profondo respiro.

I tanti equipaggiamenti per il comfort di Classe C Berlina ti regalano immediatamente momenti di relax. Dai sedili Multicontour con otto programmi di massaggio, alla suggestiva illuminazione di atmosfera fino agli innovativi pacchetti ENERGIZING: la tua Classe C si trasforma in un'oasi di relax.



The image shows the rear of a white Mercedes-Benz car on a street. The car is positioned on the right side of the frame, with its rear end facing the viewer. The license plate is 'S W 2062'. The background is a blurred city street with buildings, all tinted in a deep red color. The car's taillight and the Mercedes-Benz logo are visible.

## Sicurezza. Tipicamente Mercedes-Benz.

Il sistema di sicurezza presente a bordo è davvero esclusivo. Le tante innovazioni rendono ogni viaggio più piacevole e sicuro. Il pacchetto sistemi di assistenza alla guida aggiornato<sup>1</sup> pensa con te. E soprattutto a te. L'airbag centrale e il PRE-SAFE® impulse side ti proteggono efficacemente.

<sup>1</sup>I nostri sistemi di assistenza e di sicurezza sono strumenti di supporto e non esonerano il guidatore dalla sua responsabilità. Ti preghiamo di osservare le avvertenze riportate nelle istruzioni d'uso e i limiti di sistema ivi descritti.









## Esclusività moderna. Digital first.

Azioni vocali e un sistema multimediale capace di apprendere da te e con te: l'innovativo sistema di comando MBUX, ulteriormente perfezionato, trasforma la tua Classe C Berlina in una «comfort zone» digitale. Tra le sue funzioni più innovative figurano il Video a Realtà Aumentata per la navigazione e il display head-up di grandi dimensioni.





## Pensa con te. E soprattutto a te.

Una «comfort zone» nella quale ti puoi rilassare completamente. Anche in condizioni di stress, ad esempio quando ti trovi in coda. Merito degli innovativi sistemi di sicurezza e di assistenza alla guida di Classe C Berlina. L'innovativo sistema PRE-SAFE® e il pacchetto sistemi di assistenza alla guida<sup>1</sup> sono in grado di proteggerti quando ce n'è davvero bisogno.

<sup>1</sup> I nostri sistemi di assistenza e di sicurezza sono strumenti di supporto e non esonerano il guidatore dalla sua responsabilità. Ti preghiamo di osservare le avvertenze riportate nelle istruzioni per l'uso e i limiti di sistema ivi descritti.





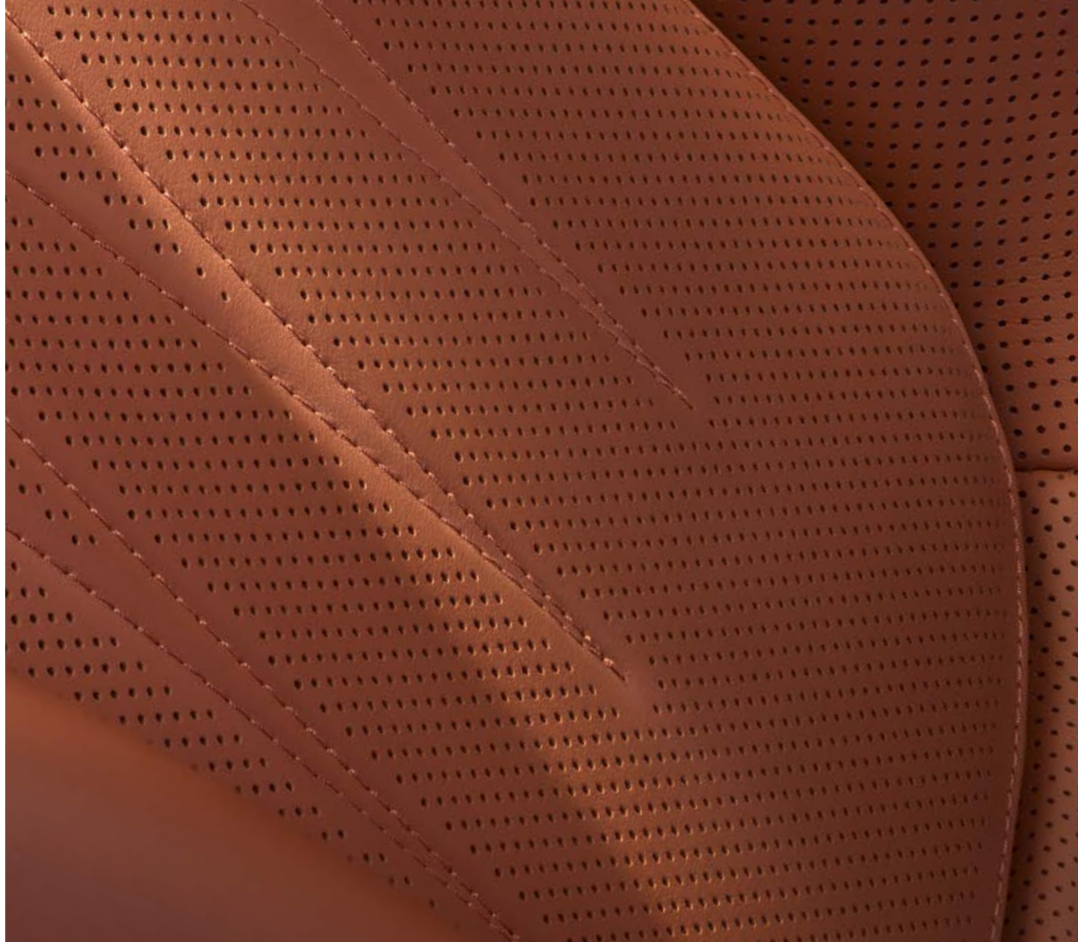
## Pacchetti ENERGIZING.

I pacchetti ENERGIZING fanno del tuo relax una priorità assoluta. Scegli tra diversi programmi di atmosfera, come «Vitalità» e «Freschezza», o uno dei tre programmi di training.

## Illuminazione di atmosfera.

L'illuminazione si estende dalla consolle centrale a tutta la vettura. Puoi scegliere tra il gioco alternato di 64 colori o l'illuminazione di più zone di Classe C in colori diversi. Mettiti a tuo agio e rilassati.





## DIGITAL LIGHT con funzione di proiezione.

Il sistema DIGITAL LIGHT ad alta risoluzione si adatta perfettamente ad ogni situazione e aumenta il comfort. Diverse funzioni d'illuminazione reagiscono all'ambiente circostante e agli altri utenti della strada, offrendo condizioni di visibilità ideali.

## Sedili anteriori Multicontour.

Questi sedili combinano numerose possibilità di regolazione con opzioni esclusive per il comfort. Dettagli ergonomici consentono una posizione di seduta perfetta. Le imbottiture laterali gonfiabili offrono un ottimo sostegno. Le funzioni di massaggio con un massimo di sei diversi programmi fanno di ogni viaggio un piacere.



## Versione AVANTGARDE.

Con gli esterni e gli interni AVANTGARDE sottolinei il carattere originale e sportivo della tua auto, dimostrando inequivocabilmente di essere al passo coi tempi. Dall'armonia degli elementi di design degli esterni nasce un'auto dal look accattivante. L'assetto ribassato assicura l'equilibrio ideale tra sportività, comfort e sicurezza. Note innovative nell'abitacolo arricchito dall'illuminazione di atmosfera sapranno sorprenderti piacevolmente ogni giorno di più.



## AMG Line.

Lo stile di AMG Line conferisce agli esterni e agli interni una nota sportiva ed esclusiva, per un design di forte impatto. Alcuni accorgimenti tecnici incrementano il piacere di guida, come l'assetto sportivo con sterzo diretto (non per i modelli ibridi plug-in). Gli interni comunicano già a un primo sguardo la tua passione per un design dinamico ed esclusivo, fin nei minimi dettagli.



## Equipaggiamenti di serie.

Gli esterni di serie sono eleganti da qualsiasi prospettiva. Tra gli elementi di design caratteristici figurano i powerdome sul cofano del motore, i fari a LED High Performance e i cerchi in lega leggera da 43,2 cm (17"). Gli interni di serie puntano su un fascino senza tempo: l'accurata illuminazione dell'abitacolo e i numerosi vani portaoggetti garantiscono il comfort tipico del marchio già nell'equipaggiamento di serie.



## Pacchetto Night.

Il pacchetto Night domina la notte: la presenza negli esterni di numerosi elementi di colore nero accentua il carattere sportivo e la forte personalità della tua Mercedes. Chi siede al volante dimostra così la sua passione per il design e la sportività esclusiva.

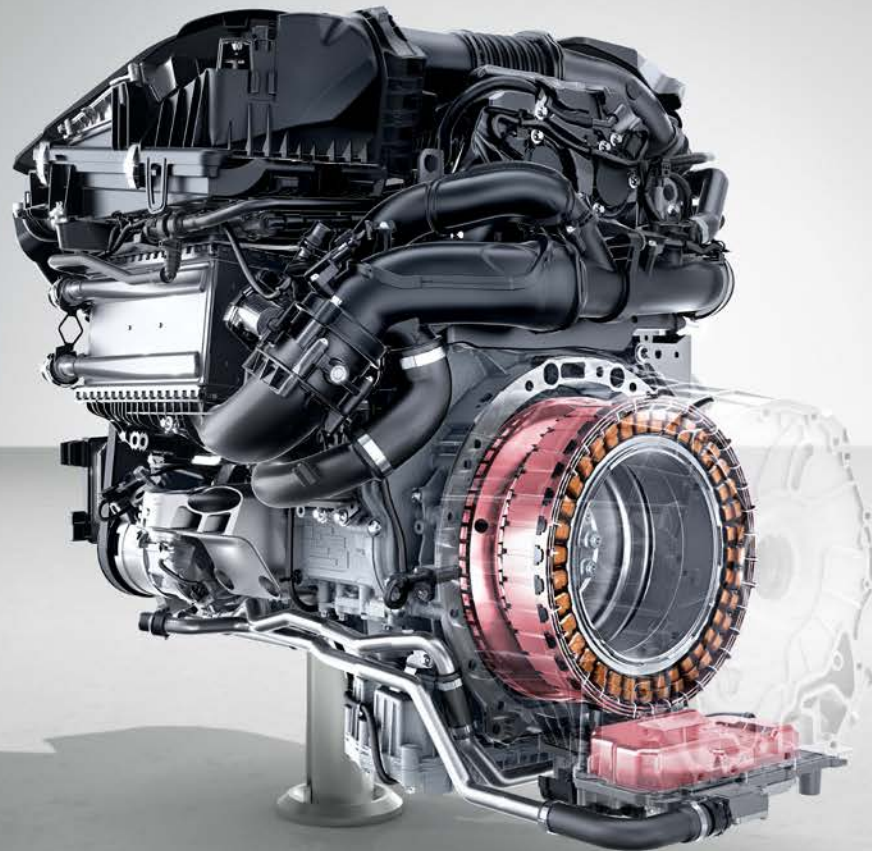






## Assetto con regolazione adattiva dell'ammortizzazione.

Un solo telaio, tre setup. Con DYNAMIC BODY CONTROL è il guidatore a scegliere tra agilità ai massimi livelli o elevato comfort di ammortizzazione, in funzione della strada e dello stile di guida personale. L'assetto ribassato di 5 mm offre i migliori presupposti per una guida particolarmente sportiva.



## Più agilità grazie all'alternatore-starter integrato.

Tra motore e cambio è montato un alternatore-starter integrato di seconda generazione. Questo innovativo sistema svolge la funzione di un motore ausiliario ibrido, che eroga coppia aggiuntiva in accelerazione.



# Dati tecnici - Classe C Berlina W206 benzina.

	<b>C 180</b>	<b>C 200</b>	<b>C 200 4MATIC</b>	<b>C 300</b>	<b>C 300 4MATIC</b>	<b>C 300 e</b>	<b>C 300 e 4MATIC</b>	<b>C 400 e 4MATIC</b>	<b>Mercedes-AMG C 43 4MATIC «Executive Edition»</b>	<b>AMG C 63 SE Performance «Executive Edition»</b>
<b>MOTORE</b>										
Disposizione dei cilindri	L4	L4	L4	L4	L4	L4	L4	L4	L4	L4
Numero cilindri	4	4	4	4	4	4	4	4	4	4
Cilindrata (cm <sup>3</sup> )	1496	1496	1496	1999	1999	1999	1999	1999	1991	1991
Potenza nominale massima (kW [CV] DIN)	125 [170]	150 [204]	150 [204]	190 [258]	190 [258]	150 [204]	150 [204]	185 [252]	300 [408]	350 [476]
Potenza nominale massima [potenza elettrica di picco] (kW [CV] DIN)	17 [23]	17 [23]	17 [23]	17 [23]	17 [23]	95 [129]	95 [129]	95 [129]	10 [14]	150 [204]
Coppia massima (Nm a 1/min termico)	250/1800-4000	300/1800-4000	300/1800-4000	400/2000-3200	400/2000-3200	320/2000-4000	320/2000-4000	400/2000-3200	500/5500	545/5250-5500
Capacità del serbatoio carburante/di cui riserva (l)	40/7	50/7	50/7	50/7	50/7	50/7	50/7	50/7	50/7	60/10
<b>CAMBIO</b>										
	9G-TRONIC	9G-TRONIC	9G-TRONIC	9G-TRONIC	9G-TRONIC	9G-TRONIC	9G-TRONIC	9G-TRONIC	AMG SPEEDSHIFT MCT 9G	AMG SPEEDSHIFT MCT 9G
<b>PRESTAZIONI</b>										
Velocità massima (km/h)	231	246	241	250	250	245	240	250	250	280
Da 0 a 100 km/h (s)	8,6	7,3	7,1	6,0	6,0	6,1	6,2	5,4	4,6	3,4
Autonomia elettrica (km)						107	103	103		13
<b>CONSUMI ED EMISSIONI</b>										
Consumo di carburante combinato (l/100 km)	7,1	7,1	7,5	7,3	7,6	0,7	0,8	0,8	9,0	6,9
Equivalente a benzina						2,9	3,1	3,1		8,2
Emissioni di CO <sub>2</sub> (g/km) secondo il regolamento 715/2007 UE	161	161	170	166	173	17	19	19	205	156
Emissioni di CO <sub>2</sub> generate dalla produzione di carburante e/o di corrente (g/km)	36	36	38	37	38	26	28	28	45	48
Consumo di energia elettrica (kWh/100 km)						20,1	21,3	21,3		11,7
Categoria efficienza energetica	D	D	E	E	E	C	C	C	F	G
<b>MASSA (KG)</b>										
Peso a vuoto rilevato secondo il regolamento (CE) 1230/2012	1645-1860	1665-1880	1725-1920	1715-1879	1790-1954	2105-2230	2150-2275	2150-2275	1840-2010	2165-2300
Massa complessiva ammessa	2250	2265	2320	2280	2335	2615	2670	2670	2350	2650
Carico massimo sul tetto (kg)	100	100	100	100	100	100	100	100	100	100
Carico rimorchiabile frenato/non frenato	1800/750	1800/750	1800/750	1800/750	1800/750	1800/750	1800/750	1800/750	1800/750	1800/750

Il consumo di carburante/corrente è misurato secondo il regolamento 715/2007/CEE nella versione attualmente in vigore. I valori indicati relativi al consumo di energia e alle emissioni di CO<sub>2</sub> sono valori svizzeri. Si tratta di valori che sono stati rilevati nell'ambito del ciclo di misurazione WLTP. A livello pratico, i valori dei consumi possono variare da quelli indicati a seconda dello stile di guida, delle condizioni del fondo stradale e del traffico, delle condizioni meteorologiche e dello stato della vettura. I dati non si riferiscono a una singola vettura e non fanno parte dell'offerta, ma sono forniti esclusivamente a titolo di confronto tra i diversi modelli. Affinché i consumi di energia delle diverse motorizzazioni (benzina, diesel, gas, elettricità ecc.) siano comparabili, sono indicati anche con il cosiddetto equivalente benzina (unità di misura per l'energia). La CO<sub>2</sub> è il principale gas a effetto serra responsabile del riscaldamento climatico; le emissioni medie di CO<sub>2</sub> di tutti i tipi di veicoli proposti (a prescindere dal marchio) per il 2024 sono di 122 g/km, con un valore target di 118 g/km.

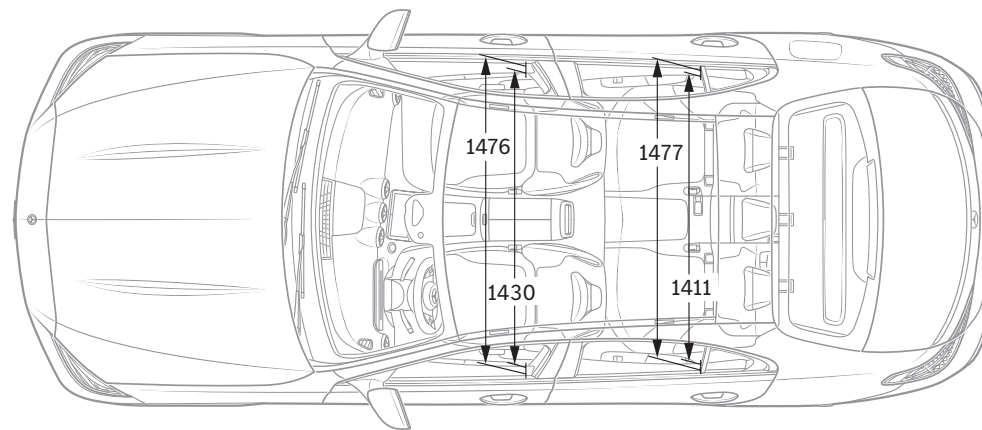
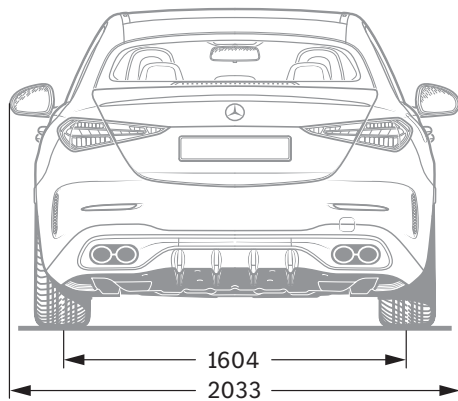
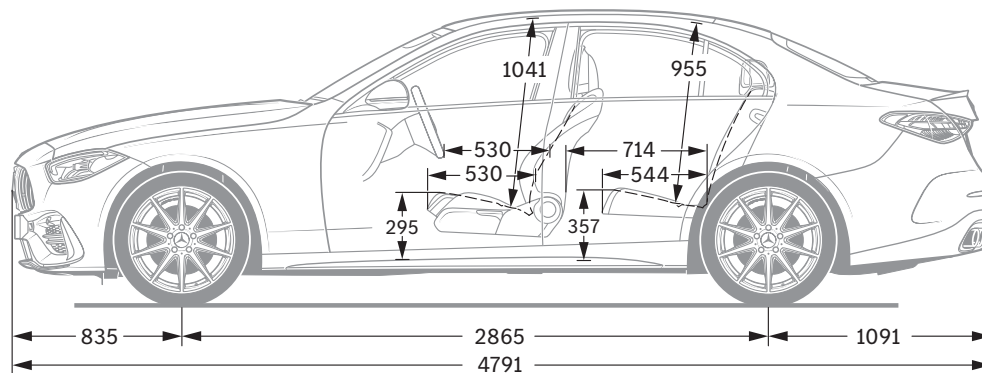
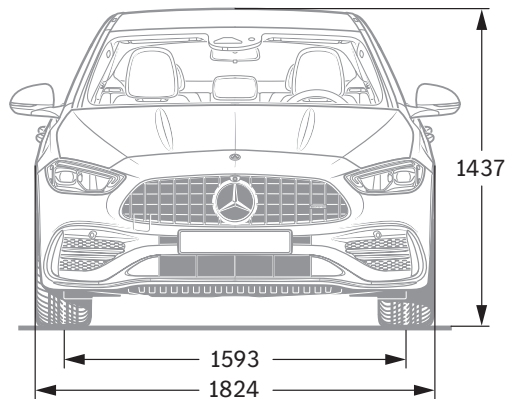
# Dati tecnici - Classe C Berlina W206 diesel.

	C 200 d	C 220 d	C 220 d 4MATIC	C 220 d 4MATIC Swiss Star	C 300 d	C 300 d 4MATIC	C 300 de	C 300 de 4MATIC
<b>MOTORE</b>								
Disposizione dei cilindri	L4	L4	L4	L4	L4	L4	L4	L4
Numero cilindri	4	4	4	4	4	4	4	4
Cilindrata (cm³)	1993	1993	1993	1993	1993	1993	1993	1993
Potenza nominale massima (kW [CV] DIN)	120 [163]	145 [197]	145 [197]	145 [197]	195 [265]	195 [265]	145 [197]	145 [197]
Potenza nominale massima [potenza elettrica di picco] (kW [CV] DIN)	17 [23]	17 [23]	17 [23]	17 [23]	17 [23]	17 [23]	95 [129]	95 [129]
Coppia massima (Nm a 1/min termico)	380/1500-2800	440/1800-2800	440/1800-2800	440/1800-2800	550/1800-2200	550/1800-2200	440/1800-2800	440/1800-2800
Capacità del serbatoio carburante/di cui riserva (l)	40/7	40/7	40/7	40/7	50/7	50/7	50/7	50/7
<b>CAMBIO</b>								
	9G-TRONIC	9G-TRONIC	9G-TRONIC	9G-TRONIC	9G-TRONIC	9G-TRONIC	9G-TRONIC	9G-TRONIC
<b>PRESTAZIONI</b>								
Velocità massima (km/h)	230	245	239	239	250	250	243	235
Da 0 a 100 km/h (s)	7,7	7,3	7,4	7,4	5,7	5,9	6,2	6,2
Autonomia elettrica (km)							105	103
<b>CONSUMI ED EMISSIONI</b>								
Consumo di carburante combinato (l/100 km)	5,2	5,1	5,4	5,4	5,6	5,8	0,6	0,6
Equivalente a benzina	5,9	5,8	6,2	6,2	6,4	6,6	2,9	3,0
Emissioni di CO <sub>2</sub> (g/km) secondo il regolamento 715/2007 UE	136	135	143	143	147	152	15	16
Emissioni di CO <sub>2</sub> generate dalla produzione di carburante e/o di corrente (g/km)	25	24	26	26	27	28	26	27
Consumo di energia elettrica (kWh/100 km)							20,2	20,9
Categoria efficienza energetica	C	C	C	C	C	D	C	C
<b>MASSA (KG)</b>								
Peso a vuoto rilevato secondo il regolamento (CE) 1230/2012	1745-1971	1745-1971	1805-2026	1805-2026	1815-1991	1855-2033	2160-2285	2215-2340
Massa complessiva ammessa	2350	2355	2400	2400	2380	2400	2665	2675
Carico massimo sul tetto (kg)	100	100	100	100	100	100	100	100
Carico rimorchiabile frenato/non frenato	1800/750	1800/750	1800/750	1800/750	1800/750	1800/750	1800/750	1800/750

Il consumo di carburante/corrente è misurato secondo il regolamento 715/2007/CEE nella versione attualmente in vigore. I valori indicati relativi al consumo di energia e alle emissioni di CO<sub>2</sub> sono valori svizzeri. Si tratta di valori che sono stati rilevati nell'ambito del ciclo di misurazione WLTP. A livello pratico, i valori dei consumi possono variare da quelli indicati a seconda dello stile di guida, delle condizioni del fondo stradale e del traffico, delle condizioni meteorologiche e dello stato della vettura. I dati non si riferiscono a una singola vettura e non fanno parte dell'offerta, ma sono forniti esclusivamente a titolo di confronto tra i diversi modelli. Affinché i consumi di energia delle diverse motorizzazioni (benzina, diesel, gas, elettricità ecc.) siano comparabili, sono indicati anche con il cosiddetto equivalente benzina (unità di misura per l'energia). La CO<sub>2</sub> è il principale gas a effetto serra responsabile del riscaldamento climatico; le emissioni medie di CO<sub>2</sub> di tutti i tipi di veicoli proposti (a prescindere dal marchio) per il 2024 sono di 122 g/km, con un valore target di 118 g/km.



# Dimensioni.



Tutti i dati sono espressi in millimetri. I valori raffigurati sono da intendersi medi e validi per vetture con equipaggiamento di base e senza carico.

**Sulle informazioni contenute nella presente pubblicazione:** successivamente alla chiusura redazionale (07.10.2022) possono essersi verificate modifiche al prodotto. Il Costruttore può apportare variazioni alla struttura o alla forma ed ai colori dei prodotti illustrati nonché alla fornitura durante il periodo di consegna nella misura in cui tali modifiche, tenendo presenti gli interessi del Concessionario, siano accettabili da parte del Cliente. L'impiego di caratteri o numeri per indicare ordinazioni oppure prodotti già ordinati da parte del Concessionario o del Costruttore non danno origine ad alcun diritto. Le illustrazioni possono contenere

anche accessori o equipaggiamenti speciali non compresi nelle forniture di serie. Pubblicazione a carattere internazionale. Dichiarazioni relative a disposizioni legali e fiscali e le loro conseguenze sono tuttavia valide solo per la Repubblica Federale di Germania al momento della chiusura redazionale di questa pubblicazione. Per il relativo aggiornamento vincolante ti preghiamo di rivolgerti al tuo Concessionario Mercedes-Benz di fiducia.

**[www.mercedes-benz.ch](http://www.mercedes-benz.ch)**