



Può contenere equipaggiamenti non disponibili nella produzione di serie.

NUOVA CLASSE E BERLINA.

Mercedes-Benz







## EVOLVES WITH YOU.

Nuova Classe E è l'anello che congiunge il design della leggendaria Classe E alle auto elettriche di Mercedes EQ. Come di consueto, in base al modello, sulla mascherina del radiatore la stella è posizionata centralmente oppure è elevata sul cofano. Ma ora in tutti i modelli il caratteristico Black Panel costituisce il collegamento tra la griglia del radiatore 3D e i fari a LED.





## UNICA, DA QUALUNQUE PUNTO DI VISTA.

La coda dinamica di Nuova Classe E si fa subito notare. Di giorno soprattutto per il design deciso. E di notte per le luci posteriori a LED sdoppiate con il loro profilo innovativo. Unite al centro, sottolineano la larghezza della coda e seducono con il loro esclusivo look a Stella.





## L'INCONFONDIBILE CLASSE E.

Il funzionamento intuitivo e le caratteristiche innovative fanno di questa berlina per il business la tua Classe E personale.



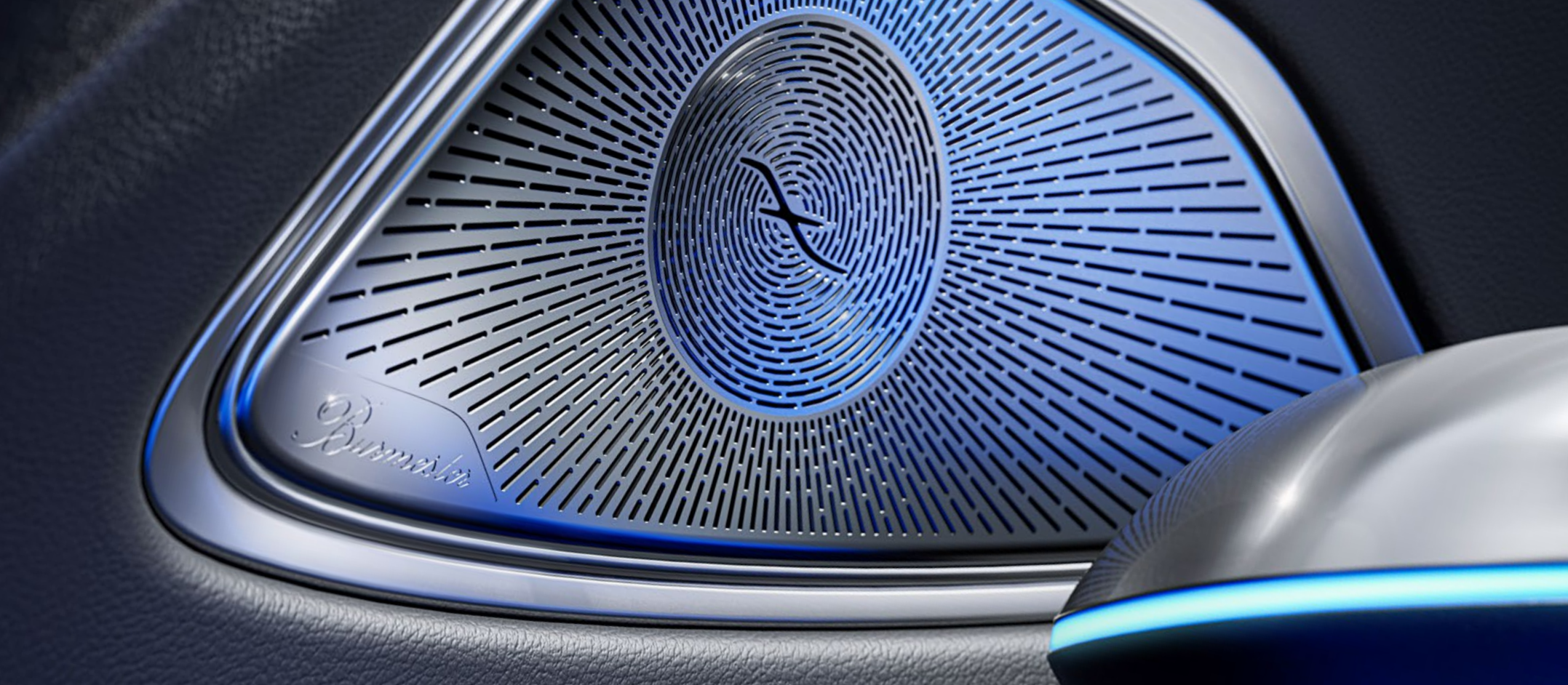




## PLANCIA DIGITALE.

La nuova generazione di Infotainment MBUX<sup>1</sup> offre svariate nuove funzioni e servizi, oltre a numerose possibilità di interazione fra te e la tua Classe E. Con il Superscreen MBUX a richiesta, due display si fondono sotto un'unica superficie in vetro: un elemento di design di grande effetto.

<sup>1</sup> Equipaggiamento selezionabile a richiesta a seconda della configurazione.



## Surround Sound System Burmester® 4D con Dolby® Atmos e pacchetto Comfort acustico.

Con i 17 altoparlanti del Surround System Burmester® 4D con Dolby® Atmos<sup>1</sup> ascolti la musica come non l'hai mai fatto prima. Grazie ai trasduttori acustici integrati nei sedili anteriori la musica si trasforma in un'esperienza sonora a 4D completamente nuova percepibile con tutto il corpo. Inoltre, il pacchetto Comfort acustico<sup>1</sup> garantisce una maggiore silenziosità, grazie all'isolamento acustico ottimizzato.

<sup>1</sup> Equipaggiamento a richiesta disponibile a seconda della configurazione.



## Un vano posteriore dove puoi davvero rilassarti.

Anche nella seconda fila di sedili regna l'ispirazione e il comfort. Oltre all'aumento dello spazio per le gambe, Nuova Classe E convince per il miglioramento dello spazio per gomiti e spalle. Tutti gli occupanti godono di funzioni Comfort all'avanguardia.



## Luci posteriori a LED sdoppiate.

Le luci posteriori sdoppiate presentano un look tridimensionale completamente a LED con profilo interno visibile. Un gioco di luci opzionale con stella animata all'interno delle luci posteriori rendono il design ancora più accattivante. Grazie allo sdoppiamento il cofano del bagagliaio è più grande e il vano bagagli più spazioso.

<sup>1</sup> Equipaggiamento a richiesta disponibile a seconda della configurazione.



## Mascherina del radiatore illuminata.

L'illuminazione del profilo del rivestimento del radiatore<sup>1</sup> rende la tua Classe E ancora più unica. Per l'illuminazione della mascherina del radiatore vengono impiegati moduli LED e fotoconduttori in fibra di vetro che quando si sbloccano o bloccano le portiere della vettura si accendono progressivamente insieme alle luci di posizione.



## Asse posteriore sterzante con AIRMATIC.

Le sospensioni pneumatiche AIRMATIC<sup>1</sup> e l'asse posteriore sterzante<sup>1</sup> consentono una maggiore comodità durante la marcia e una grande maneggevolezza. Le sospensioni pneumatiche garantiscono a scelta un dinamismo sportivo o un comfort elevato. L'asse posteriore sterzante offre, in base alla velocità, un comportamento di guida particolarmente agile o molto stabile, oltre che un raggio di sterzata ridotto.

<sup>1</sup>Equipaggiamento a richiesta disponibile a seconda della configurazione.



## Routine.

Comfort personalizzabile su misura per te: in risposta agli input del conducente, per la prima volta Classe E memorizza i tuoi comportamenti specifici in relazione alle funzioni di intrattenimento e comfort. Dalla temperatura alla funzione di massaggio del sedile, tutto può essere regolato in modo ottimale e automatico per te.





## TRAZIONE IBRIDA PLUG-IN.

Scopri Nuova Classe E con trazione ibrida plug-in di nuova generazione. Il risultato sorprende per la sua combinazione di prestazioni di sistema e rilassante efficienza. L'autonomia elettrica aumentata a circa 102 km consente di percorrere gran parte dei tragitti senza emissioni a livello locale.

E 300 de 4MATIC | WLTP: consumo di carburante ponderato sul ciclo combinato: 0,8 l/100 km; consumo di energia elettrica ponderato sul ciclo combinato: 24<sup>1</sup> kWh/100 km; emissioni di CO<sub>2</sub> sul ciclo ponderato combinato: 27 g/km. Categoria di efficienza energetica: D E 300 e 4MATIC | WLTP: consumo di carburante ponderato sul ciclo combinato: 0,9 l/100 km; consumo di energia elettrica ponderato sul ciclo combinato: 21,5<sup>1</sup> kWh/100 km; emissioni di CO<sub>2</sub> sul ciclo ponderato combinato: 25 g/km. Categoria di efficienza energetica: C E 400 e 4MATIC | WLTP: consumo di carburante ponderato sul ciclo combinato: 0,9 l/100 km; consumo di energia elettrica ponderato sul ciclo combinato: 21,5<sup>1</sup> kWh/100 km; emissioni di CO<sub>2</sub> sul ciclo ponderato combinato: 25 g/km. Categoria di efficienza energetica: C

<sup>1</sup> I valori indicati sono i valori di «CO<sub>2</sub> WLTP» rilevati ai sensi dell'art. 2 n° 3 del Regolamento di esecuzione (UE) 2017/1153. I consumi di carburante sono stati calcolati sulla base di questi valori. Il consumo di energia elettrica e l'autonomia sono stati rilevati sulla base del Regolamento 2017/1151/CE.



 **D** **S**  **EW 2141**





## MERCEDES-BENZ PATTERN.

La mascherina del radiatore di Nuova Classe E esalta la sportività della linea di equipaggiamento AMG-Line<sup>1</sup> con cornice cromata, lamella dotata di inserti cromati e una possente stella centrale. La griglia nera con Mercedes-Benz Pattern, un motivo a stelle con superfici cromate brillanti, contribuisce allo stile inconfondibile di questa linea.

<sup>1</sup> Equipaggiamento a richiesta disponibile a seconda della configurazione.



## AVANTGARDE.

Gli esterni di serie AVANTGARDE combinano eleganti elementi di design, come i dettagli cromati sulle modanature decorative della grembialatura anteriore e posteriore, a prese d'aria appena accennate su quella anteriore. Elementi che rendono il design complessivo innovativo e dinamico.

### PRINCIPALI CARATTERISTICHE DEGLI ESTERNI

---

Mascherina del radiatore con Stella Mercedes centrale e cornice, Mercedes-Benz Pattern ed elemento decorativo sulla lamella singola con finitura cromata

---

Cofano del motore con powerdome

---

Frontale moderno, design dinamico della grembialatura anteriore e posteriore, con modanature decorative cromate e griglie delle prese d'aria accennate sul lato anteriore

---

Linee di cintura e listelli decorativi dei finestrini cromati

---

Verniciatura metallica nero ossidiana

---

### PRINCIPALI CARATTERISTICHE DEGLI INTERNI

---

Volante multifunzione in pelle nappa con razze in nero lucido, inserto color cromo argentato e paddle del cambio al volante galvanizzati color cromo argentato

---

Sedili Comfort a sospensione pneumatica semielettrici con pacchetto Comfort per i sedili, supporto lombare e rivestimenti dei sedili in materiale ARTICO/tessuto Ljusdal nero

---

Elementi decorativi in legno frassino nero a poro aperto

---

Consolle centrale legno frassino nero a poro aperto

---

Cielo in tessuto grigio Neva

---

Tappetini in velours

---



## EXCLUSIVE.

Gli esterni EXCLUSIVE combinano trazione e moder-  
nità. La Stella Mercedes sul cofano motore e la classica  
mascherina del radiatore con doppie lamelle orizzon-  
tali conferiscono alla tua vettura un aspetto solenne.  
Ulteriori elementi decorativi cromati producono con-  
trasti di grande espressività.

### PRINCIPALI CARATTERISTICHE DEGLI ESTERNI<sup>1</sup>

---

Mascherina del radiatore con cornice ed elementi decorativi sulle  
3 doppie lamelle cromate

---

Cofano del motore con powerdome e Stella Mercedes

---

Design della grembiatura anteriore e posteriore classico ed elegante,  
con elementi decorativi cromati ampliati

---

Insero decorativo cromato nel longherone

---

Linee di cintura e listelli decorativi dei finestrini cromati

---

Verniciatura metallica nero ossidiana

---

### PRINCIPALI CARATTERISTICHE DEGLI INTERNI<sup>1</sup>

---

Volante multifunzione in pelle nappa con razze in nero lucido, inserto  
color cromo argentato e paddle del cambio al volante galvanizzati color  
cromo argentato

---

Sedili Comfort a sospensione pneumatica semieletrici con pacchetto  
Comfort per i sedili, supporto lombare e rivestimenti dei sedili in  
materiale ARTICO nero

---

Plancia portastrumenti e linee di cintura in materiale ARTICO effetto  
nappa con cucitura decorativa

---

Elementi decorativi in legno di acero marrone a poro aperto con righe  
in alluminio

---

Consolle centrale in legno di acero marrone a poro aperto con righe  
in alluminio

---

<sup>1</sup> Equipaggiamento a richiesta disponibile a seconda della configurazione.



## AMG Line.

Tra gli elementi di styling più espressivi degli esterni AMG Line troviamo la grembialatura AMG nel design A-Wing e la grembialatura posteriore nel look diffusore. I cerchi in lega AMG da 19 pollici sottolineano anche da fermi la dinamicità della tua vettura, dimostrando di amare i look di forte impatto.

### PRINCIPALI CARATTERISTICHE DEGLI ESTERNI<sup>1</sup>

---

Mascherina del radiatore con Stella Mercedes centrale e cornice, Mercedes-Benz Pattern ed elemento decorativo sulla lamella singola con finitura cromata

---

Cofano del motore con powerdome

---

Grembialatura anteriore AMG nel design A-Wing, con ampie prese d'aria, splitter frontale e modanature decorative anteriori cromate

---

Inserito decorativo cromato nel longherone

---

Grembialatura posteriore AMG, con look diffusore in nero e mascherine dei terminali di scarico trapezoidali cromate

---

Cerchi in lega leggera AMG da 19" (48,3 cm) a 5 doppie razze

---

### PRINCIPALI CARATTERISTICHE DEGLI INTERNI<sup>1</sup>

---

Volante multifunzione in pelle nappa con razze in nero lucido, inserto color cromo argentato e paddle del cambio al volante galvanizzati color cromo argentato

---

Sedili Comfort a sospensione pneumatica semielettrici con pacchetto Comfort per i sedili, supporto lombare e rivestimenti dei sedili in materiale ARTICO nero

---

Plancia portastrumenti e linee di cintura in materiale ARTICO effetto nappa con cucitura decorativa

---

Elementi decorativi in legno di acero marrone a poro aperto con righe in alluminio

---

Consolle centrale in legno di acero marrone a poro aperto con righe in alluminio

---

<sup>1</sup> Equipaggiamento a richiesta disponibile a seconda della configurazione.



## Pacchetto Night.

Gli elementi di design neri contribuiscono ulteriormente a valorizzare gli esterni. Ad esempio, l'alloggiamento del retrovisore esterno e le modanature decorative sulla grembialatura anteriore e posteriore. I cristalli oscurati e i cerchi in lega verniciati di nero completano il look sportivo di carattere.

### PRINCIPALI CARATTERISTICHE DEGLI ESTERNI<sup>1</sup>

---

Mascherina del radiatore con elemento decorativo sulle singole lamelle in nero lucido

---

Modanature decorative sulla grembialatura anteriore e posteriore in nero lucidato a specchio

---

Linee di cintura e listelli decorativi dei finestrini in nero lucido

---

Insero nelle longheroni laterali in nero lucido in abbinamento agli esterni AMG Line

---

Alloggiamenti dei retrovisori esterni in nero lucido in abbinamento alla verniciatura metallica nero ossidiana nel colore della carrozzeria

---

Vetri atermici sfumati scuri a partire dal montante centrale a richiesta

---

<sup>1</sup> Equipaggiamento a richiesta disponibile a seconda della configurazione.

# Dati tecnici - Classe E W214 - benzina

	E 200	E 200 4MATIC	E 300 e 4MATIC	E 400 e 4MATIC	E 450 4MATIC
<b>MOTORE</b>					
Disposizione dei cilindri	L4	L4	L4	L4	L6
Numero cilindri	4	4	4	4	6
Cilindrata (cm <sup>3</sup> )	1999	1999	1999	1999	2999
Potenza nominale massima (kW [CV] DIN)	150 [204]	150 [204]	150 [204]	185 [252]	280 [381]
Potenza nominale massima [potenza elettrica di picco] (kW [CV] DIN)	17 [23]	17 [23]	95 [129]	95 [129]	17 [23]
Coppia massima (Nm a 1/min termico)	320/1600-4000	320/1600-4.000	320/2000-4000	400/3200-4000	500/1800-5.000
Coppia massima [motore elettrico] (Nm)	205	205	440	440	205
Capacità serbatoio/di cui riserva (l)	66/7	66/7	50/7	50/7	66/7
<b>CAMBIO</b>					
	9G-TRONIC	9G-TRONIC	9G-TRONIC	9G-TRONIC	9G-TRONIC
<b>PRESTAZIONI</b>					
Velocità massima (km/h)	240	236	234	250	250
Da 0 a 100 km/h (s)	7,5	7,6	6,5	5,3	4,5
<b>CONSUMI ED EMISSIONI</b>					
Consumo di carburante combinato in l/100 km	7,3	7,8	0,9	0,9	8,4
Equivalente benzina			3,3	3,3	
Emissioni di CO <sub>2</sub> (g/km) secondo il regolamento 715/2007 UE	166	176	20	20	190
Emissioni di CO <sub>2</sub> generate dalla produzione di carburante e/o di corrente (g/km)	37	39	29	29	42
Consumo di energia elettrica (kWh/100 km)			21,5	21,5	
Autonomia solo elettrica (km)			102	102	
Categoria efficienza energetica	E	E	C	C	F
<b>MASSA (KG)</b>					
Peso a vuoto (kg)	1825-2096	1890-2145	2265-2508	2265-2508	1970-2213
Peso garantito (kg)	2450	2515	2830-2860	2830-2860	2585
Carico rimorchiabile frenato/non frenato	2100/750	2100/750	2100/750	2100/750	2100/750
Volume bagagliaio (l)	540	540	370	370	540

**Il meglio per il motore:  
gli oli motore originali Mercedes-Benz.**

Il consumo di carburante/corrente è misurato secondo il regolamento 715/2007/CEE nella versione attualmente in vigore. I valori indicati relativi al consumo di energia e alle emissioni di CO<sub>2</sub> sono valori svizzeri. Si tratta di valori che sono stati rilevati nell'ambito del ciclo di misurazione WLTP. A livello pratico, i valori dei consumi possono variare da quelli indicati a seconda dello stile di guida, delle condizioni del fondo stradale e del traffico, delle condizioni meteorologiche e dello stato della vettura. I dati non si riferiscono a una singola vettura e non fanno parte dell'offerta, ma sono forniti esclusivamente a titolo di confronto tra i diversi modelli. Affinché i consumi di energia delle diverse motorizzazioni (benzina, diesel, gas, elettricità ecc.) siano comparabili, sono indicati anche con il cosiddetto equivalente benzina (unità di misura per l'energia). La CO<sub>2</sub> è il principale gas a effetto serra responsabile del riscaldamento climatico; le emissioni medie di CO<sub>2</sub> di tutti i tipi di veicoli proposti (a prescindere dal marchio) per il 2024 sono di 122 g/km, con un valore target di 118 g/km.

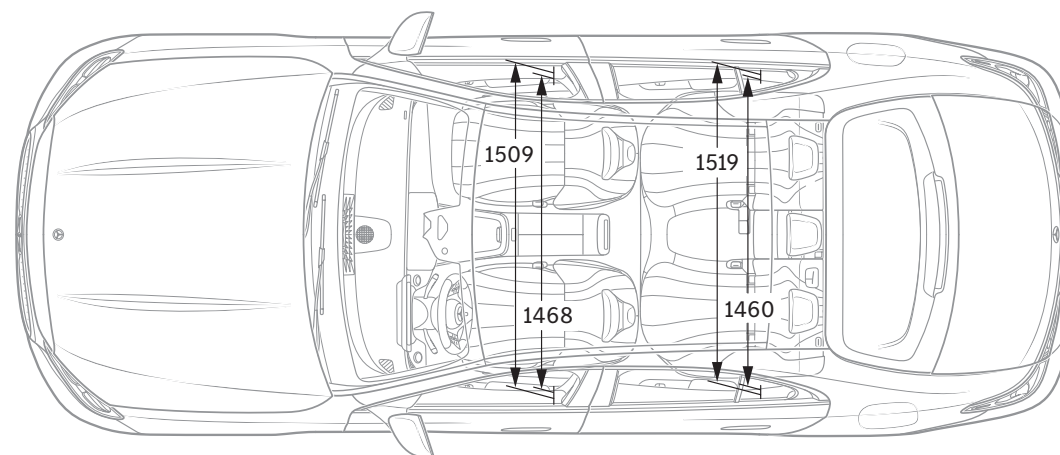
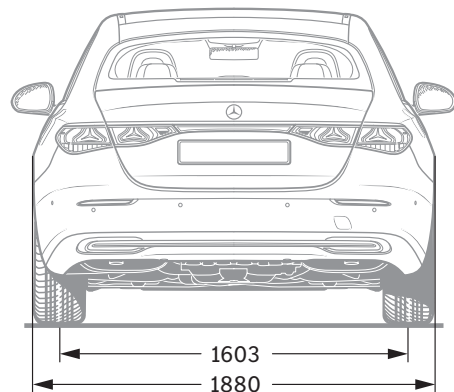
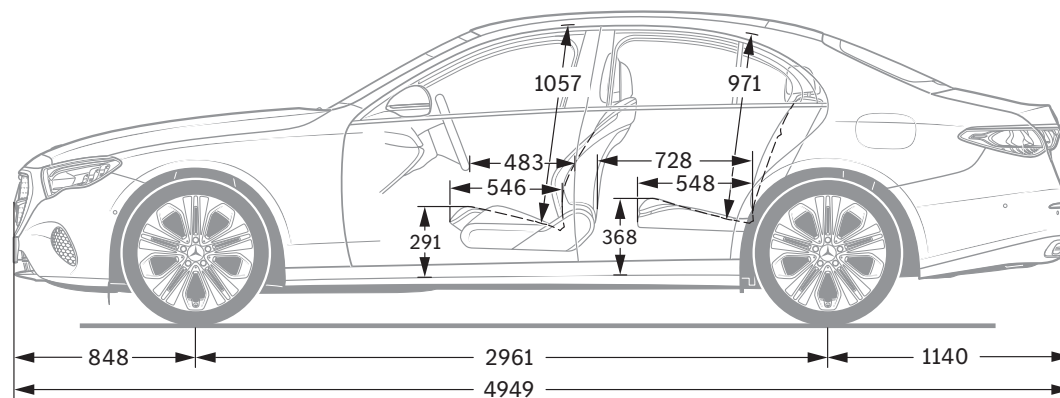
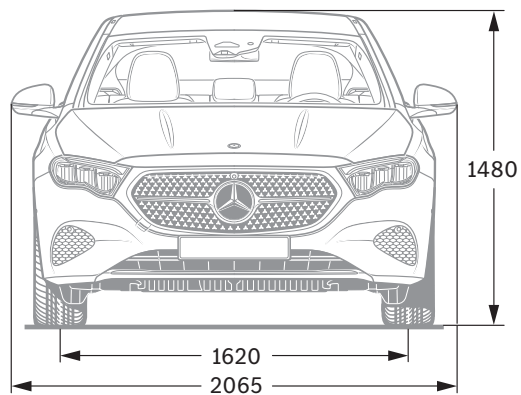
# Dati tecnici - Classe E W214 - diesel

	E 220 d 4MATIC	E 300 d e 4MATIC	E 450 d 4MATIC
<b>MOTORE</b>			
Disposizione dei cilindri	L4	L4	L6
Numero cilindri	4	4	6
Cilindrata (cm <sup>3</sup> )	1993	1993	2989
Potenza nominale massima (kW [CV] DIN)	145 [197]	145 [197]	280 [367]
Potenza nominale massima [potenza elettrica di picco] (kW [CV] DIN)	17 [23]	95 [129]	17 [23]
Coppia massima (Nm a 1/min termico)	440/1800-2800	440/1800-2.800	750/1350-2.800
Coppia massima [motore elettrico] (Nm)	205	440	205
Capacità serbatoio/di cui riserva (l)	66/7	50/7	66/7
<b>CAMBIO</b>			
	9G-TRONIC	9G-TRONIC	9G-TRONIC
<b>PRESTAZIONI</b>			
Velocità massima (km/h)	234	233	250
Da 0 a 100 km/h (s)	7,8	6,6	4,8
<b>CONSUMI ED EMISSIONI</b>			
Consumo di carburante combinato in l/100 km	5,7	0,8	6,6
Equivalente benzina	6,5	3,6	7,5
Emissioni di CO <sub>2</sub> (g/km) secondo il regolamento 715/2007 UE	149	19	174
Emissioni di CO <sub>2</sub> generate dalla produzione di carburante e/o di corrente (g/km)	27	31	32
Consumo di energia elettrica (kWh/100 km)		24	
Autonomia solo elettrica (km)			
Categoria efficienza energetica	D	D	E
<b>MASSA (KG)</b>			
Peso a vuoto (kg)	1975-2224	2300-2541	2065-2301
Peso garantito (kg)	2580	2860-2900	2675
Carico rimorchiabile frenato/non frenato	2100/750	2100/750	2100/750
Volume bagagliaio (l)	540	370	540

**Il meglio per il motore:  
gli oli motore originali Mercedes-Benz.**

Il consumo di carburante/corrente è misurato secondo il regolamento 715/2007/CEE nella versione attualmente in vigore. I valori indicati relativi al consumo di energia e alle emissioni di CO<sub>2</sub> sono valori svizzeri. Si tratta di valori che sono stati rilevati nell'ambito del ciclo di misurazione WLTP. A livello pratico, i valori dei consumi possono variare da quelli indicati a seconda dello stile di guida, delle condizioni del fondo stradale e del traffico, delle condizioni meteorologiche e dello stato della vettura. I dati non si riferiscono a una singola vettura e non fanno parte dell'offerta, ma sono forniti esclusivamente a titolo di confronto tra i diversi modelli. Affinché i consumi di energia delle diverse motorizzazioni (benzina, diesel, gas, elettricità ecc.) siano comparabili, sono indicati anche con il cosiddetto equivalente benzina (unità di misura per l'energia). La CO<sub>2</sub> è il principale gas a effetto serra responsabile del riscaldamento climatico; le emissioni medie di CO<sub>2</sub> di tutti i tipi di veicoli proposti (a prescindere dal marchio) per il 2024 sono di 122 g/km, con un valore target di 118 g/km.

# Dimensioni.



Tutti i dati sono espressi in millimetri. I valori raffigurati sono da intendersi medi e validi per vetture con equipaggiamento di base e senza carico.



**Sulle informazioni contenute nella presente pubblicazione:** successivamente alla chiusura redazionale (28.09.2023) possono essersi verificate modifiche al prodotto. Il Costruttore può apportare variazioni alla struttura o alla forma ed ai colori dei prodotti illustrati nonché alla fornitura durante il periodo di consegna nella misura in cui tali modifiche, tenendo presenti gli interessi del Concessionario, siano accettabili da parte del Cliente. L'impiego di caratteri o numeri per indicare ordinazioni oppure prodotti già ordinati da parte del Concessionario o del Costruttore non danno origine ad alcun diritto. Le illustrazioni possono contenere

anche accessori o equipaggiamenti speciali non compresi nelle forniture di serie. Pubblicazione a carattere internazionale. Dichiarazioni relative a disposizioni legali e fiscali e le loro conseguenze sono tuttavia valide solo per la Repubblica Federale di Germania al momento della chiusura redazionale di questa pubblicazione. Per il relativo aggiornamento vincolante ti preghiamo di rivolgerti alla tua Concessionaria Mercedes-Benz AG di fiducia.

**[www.mercedes-benz.ch](http://www.mercedes-benz.ch)**