



# La nuova Classe G

Listino prezzi Mercedes-Benz 1 gennaio 2024

Mercedes-Benz



# La Classe G Nuova Generazione. Stronger than Time.

Da oltre quattro decenni, la Classe G concilia doti fuoristradistiche eccezionali e una tecnologia innovativa e affidabile. Il design degli esterni, pressoché invariato dalla sua introduzione nel 1979, gioca con le mode e rende la Classe G un classico senza tempo.



La nuova Classe G

---

# Punti forti.





## Stronger than Rock.

La Classe G Nuova Generazione coniuga la funzionalità di un autentico fuoristrada a un comfort di guida e di controllo senza paragoni. Padroneggia facilmente le principali discipline fuoristrada e mostra qualità impressionanti in termini di capacità di salita, altezza libera da terra, profondità di guado, angolo di rampa e ribaltamento.

## Design iconico.

La Classe G è valorizzata da interni sontuosi e all'avanguardia, proposti per la prima volta su un fuoristrada. Rispetto alla serie precedente, la Classe G ha guadagnato in qualità percepita e si contraddistingue per il linguaggio plastico innovativo pur mantenendo la personalità di una Classe G.



## Intelligent Drive.

Grazie ai suoi sistemi intelligenti e alle sue innovazioni, il conducente entra in una nuova dimensione in termini di sicurezza, comfort e serenità al volante, sia su strada che fuori strada.

## Un modello unico proprio come voi.

Gli esclusivi equipaggiamenti interni ed esterni MANUFATUR offrono al cliente un'infinita libertà quanto alla configurazione dell'abitacolo.

La nuova Classe G

Linee.



# Equipaggiamento di serie

## ESTERNI

Mascherina del radiatore con tre lamelle trasversali estetiche

Mascherina del radiatore con elementi decorativi cromati (CA1)

Elementi applicati e mascherina del radiatore nella tonalità della carrozzeria

Listello protettivo esterno con inserti look alluminio (C98)

Vernici standard (149U)

MULTIBEAM LED (L57)

Sistema di assistenza abbaglianti adattativi Plus\*

Funzione «Welcome Home» all'apertura e alla chiusura del veicolo.

Luci posteriori adattive a LED

Scritta V8 [G 500]

Predisposizione per sistemi di traino

Retrovisori esterni di destra e di sinistra riscaldabili, regolabili elettricamente dall'interno e commutabili automaticamente sul lato del conducente

Illuminazione esterna di orientamento con proiezione del logo del marchio

Vetro laminato atermico e fonoassorbente

Tergicristalli con sensore pioggia

Protezione antincastro

Vetri atermici sfumati scuri (W72)

Copriuota di scorta in acciaio legato (RB9)

Modanature di accesso illuminate in acciaio legato, con scritta Mercedes-Benz sulla parte anteriore

## ESTERNI

Predellini a sinistra e a destra (T84)

Protezione del bordo di carico EASY-PACK posteriore in acciaio legato bugnato

Listello protettivo esterno con applicazione nera effetto righe sottili (C91)

Cerchi in lega leggera 45,7 cm (18") con design a 5 razze doppie (RK8)

## INTERNI

COMAND Online (EU4)

Plancia con display widescreen (J25)

Display Offroad

Touchpad

Modulo di comunicazione (LTE) per i servizi Mercedes *meconnect* (EK1)

Autoradio digitale (DAB) (EF6)

Altoparlante

Chiave del veicolo in nero lucido con cornice decorativa cromata opaca

Retrovisore interno senza cornice

Parte superiore della plancia portastrumenti in pelle ecologica ARTICO

Pelle nera (201A)

Volante multifunzione in pelle nappa

## INTERNI

Sedili anteriori regolabili elettricamente con funzione Memory

Sedili lato guida e passeggero anteriori riscaldabili

Schienali posteriori reclinabili elettricamente

Fissaggio seggiolino per bambini i-Size (8U8)

Vano di carico passante per oggetti lunghi

Volante multifunzione in pelle nappa (VK9)

Elementi decorativi in legno di noce a poro aperto (VA2)

Orologio analogico

Illuminazione di atmosfera con 64 colori e 10 atmosfere cromatiche (FR2)

Pacchetto vano portaoggetti

Portabevande doppio

Maniglia di sostegno caratteristica, disposta in un posto selezionato sulla plancia portastrumenti, lato passeggero

Kneebag

Sidebag anteriori per il conducente e il passeggero

Sidebag posteriori (SH1)

Giubbotto ad alta visibilità per il conducente e i passeggeri (FM2)

Rete divisoria (FB1)

Copertura del vano di carico (V57)

Tappetini in velluto (VP3)

\* I nostri sistemi di assistenza e di sicurezza sono strumenti di supporto e non esonerano il guidatore dalla sua responsabilità. Ti preghiamo di osservare le avvertenze riportate nelle istruzioni d'uso e i limini di sistema ivi descritti.

A causa di difficoltà legate all'approvvigionamento di componenti dei veicoli (soprattutto di semiconduttori) potrebbe verificarsi una riduzione temporanea delle disponibilità. Informazioni aggiornate sono disponibili nel nostro sito web o presso i concessionari Mercedes-Benz.

# Equipaggiamento di serie

## EQUIPAGGIAMENTI TECNICI

Assetto AGILITY CONTROL

4x4

Cambio automatico 9G-TRONIC (G43)

Sistema PRE-SAFE® (JP0)\*

Controllo elettronico della motricità (4ETS)

Gamma fuoristrada

Bloccaggio del differenziale al 100 %

Sterzo diretto

Pacchetto parcheggio con telecamera per la retromarcia assistita (EZ7)

DYNAMIC SELECT con i seguenti programmi di marcia:  
ECO, Comfort, Sport, Desert e Individual

Funzione di avviamento KEYLESS-GO

Funzione ECO Start-Stop

Asse posteriore rigida

Sistema di assistenza alla frenata (JA6)\*

Sistema antisbandamento attivo (A53)\*

Sistema di riconoscimento automatico dei segnali stradali (JA9)\*

Climatizzatore automatico THERMOTRONIC

TEMPOMAT

Predisposizione per Live Traffic Information (EM0)

Serbatoio del carburante di maggiore capacità (100 l) (K81)

Predisposizione per Setup vettura (O8U)

Predisposizione per servizi di navigazione (O1U)

Ruota di scorta standard (RR7)

Predisposizione per sistemi di traino (Q30)

Serbatoio con volume maggiore

\* I nostri sistemi di assistenza e di sicurezza sono strumenti di supporto e non esonerano il guidatore dalla sua responsabilità. Ti preghiamo di osservare le avvertenze riportate nelle istruzioni d'uso e i limiti di sistema ivi descritti.



# Equipaggiamento di serie

---

- Fari MULTIBEAM LED
- Vetro atermico sfumato scuro
- Pacchetto acciaio legato
- Predisposizione per sistemi di traino
- Plancia con display widescreen con due schermi da 12,3"
- COMAND Online
- Climatizzatore automatico THERMOTRONIC
- Luci interne soffuse
- Rivestimenti in pelle nera
- Sedili anteriori regolabili elettricamente con funzione Memory
- Sedili lato guida e passeggero anteriori riscaldabili
- Pacchetto parcheggio con telecamera per la retromarcia assistita
- Cambio automatico 9G-TRONIC (G43)
- 4MATIC con coppia aumentata su richiesta
- Bloccaggio del differenziale al 100%
- Protezione antincastro



**Equipaggiamento di serie**

AMG Line

Panoramica delle linee



La Classe G con mascherina del radiatore con elementi decorativi cromati nel tipico design dei SUV con fari MULTIBEAM LED.



VK9 - Volante multifunzione in pelle nappa con plancia con display widescreen (J25)



Touchpad senza controller



FR2 - Illuminazione di atmosfera



L57 - MULTIBEAM LED

Prezzo IVA incl.

A causa di difficoltà legate all'approvvigionamento di componenti dei veicoli (soprattutto di semiconduttori) potrebbe verificarsi una riduzione temporanea delle disponibilità. Informazioni aggiornate sono disponibili nel nostro sito web o presso i concessionari Mercedes-Benz.

# Cerchi



RK8 – Cerchi in lega leggera da 45,7 cm (18") a 5 doppie razze –  
**A richiesta (CHF 0.-)**



RK1 – Cerchi in lega leggera da 45,7 cm (18") a 5 razze –  
**A richiesta (CHF 0.-)**



RK7 – Cerchi in lega leggera da 45,7 cm (18") a 5 razze –  
**A richiesta (CHF 0.-)**



RK2 – Cerchi in lega leggera da 48,3 (19") a 5 doppie razze –  
**Di serie**



RK3 – Cerchi in lega leggera da 48,3 cm (19") a 8 razze –  
**A richiesta (CHF 0.-)**



RJ4 – Cerchi in lega leggera da 48,3 cm (19") a 5 doppie razze –  
**A richiesta (CHF 0.-)**

## Rivestimenti



201A – Pelle nera – **Di serie**



214A – Pelle marrone  
nocciola/nero –  
**A richiesta (CHF 0.-)**



215A – Pelle beige macchiato/  
nero – **A richiesta (CHF 0.-)**



501A – Pelle nappa nera  
solo con SR1 –  
**A richiesta (CHF 0.-)**



537A – Pelle nappa rosso  
classico/nero, solo con SR1 –  
**A richiesta (CHF 0.-)**



545A – Pelle nappa marrone  
tartufo/nero solo con SR1 –  
**A richiesta (CHF 0.-)**



575A – Pelle nappa beige  
macchiato/nero solo con SR1 –  
**A richiesta (CHF 0.-)**



801A – Pelle nappa nera,  
solo con SR2  
**A richiesta (CHF 0.-)**



805A – Pelle nappa beige  
macchiato/marrone  
espresso, solo con SR2 –  
**A richiesta (CHF 0.-)**



827A – Pelle nappa  
rosso classico/nero –  
**A richiesta (CHF 0.-)**

## Inserti



VA2 – Elementi decorativi in legno di noce a poro aperto – **Di serie**



VA3 – Elementi decorativi in frassino marrone con finitura lucida – **A richiesta (CHF 460.-)**



VA4 – Elementi decorativi in legno di Sen marrone chiaro lucido – **A richiesta (CHF 460.-)**



VA5 – Elementi decorativi in struttura metallica – **A richiesta (CHF 608.-)**



VA1 – Frassino nero fiammato a poro aperto MANUFAKTUR – **A richiesta (CHF 811.-)**



ZG2 – Lacca nera MANUFAKTUR – **A richiesta (CHF 811.-)**



ZG6 – Elementi decorativi AMG in carbonio – **A richiesta (CHF 4732.-)**



## AMG Line

---

Prezzo IVA incl.

CHF **3914.-**

Equipaggiamenti complementari all'equipaggiamento di serie:

- Kit aerodinamico AMG con inserti sulla grembialatura anteriore e posteriore in cromo lucidato a specchio ed estensori dei parafranghi
- Cerchi in lega leggera AMG 50,8 cm (20") design multirazze
- Pinze freni anteriori con scritta Mercedes-Benz
- Sedili in pelle nappa nera
- Cinture di sicurezza di colore rosso con alcuni rivestimenti
- Volante sportivo multifunzione in pelle nappa, a 3 razze, appiattito nella parte inferiore, traforato all'altezza dell'impugnatura
- Tappetini neri AMG

Equipaggiamento di serie

**AMG Line**

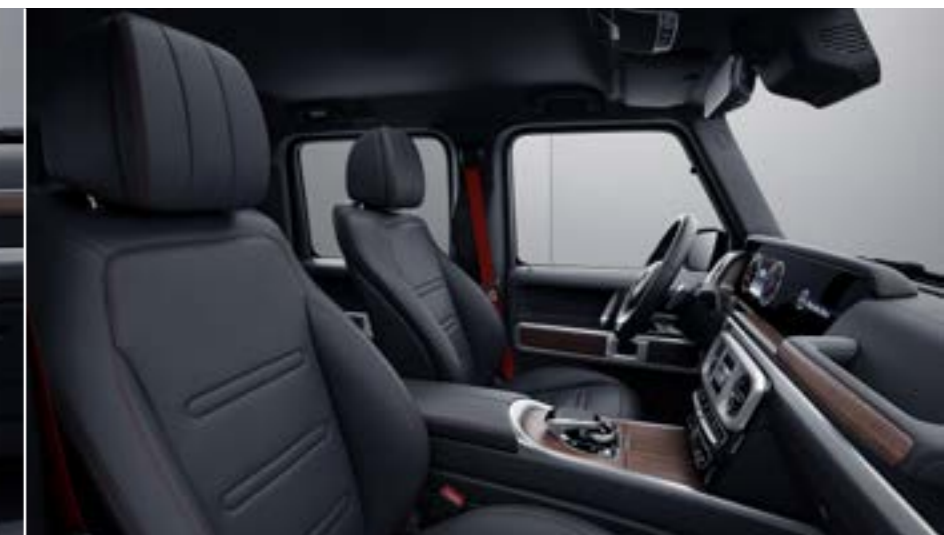
Panoramica delle linee



La Classe G AMG Line con kit aerodinamico AMG ed estensori dei parafanghi.



L5B - Volante sportivo multifunzione in pelle nappa con plancia con display widescreen (J25)



201A - Sedili in pelle con cinture di sicurezza rosse



BS4 - Pinze freni anteriori con scritta Mercedes-Benz



V43 - Tappetini neri AMG

# Cerchi



RK4 – Cerchi in lega leggera AMG da 50,8 cm (20") con design multirazze – **Di serie**



RG6 – Cerchi in lega leggera AMG da 50,8 cm (20") con design multirazze – **A richiesta (CHF 406.-)**



R16 – Cerchi in lega leggera da 50,8 (20") AMG a 5 doppie razze – **A richiesta (CHF 676.-)**



RJ5 – Cerchi in lega leggera AMG da 50,8 cm (20") con design multirazze – **A richiesta (CHF 0.-) con pacchetto Night (P55)**



R17 – Cerchi in lega leggera da 50,8 (20") AMG a 5 doppie razze – **A richiesta (CHF 270.-)**

# Rivestimenti



201A – Pelle nera – **Di serie**



214A – Pelle marrone  
nocciola/nero –  
**A richiesta (CHF 0.-)**



215A – Pelle beige macchiato/  
nero – **A richiesta (CHF 0.-)**



501A – Pelle nappa nera  
solo con SR1 –  
**A richiesta (CHF 0.-)**



545A – Pelle nappa marrone  
tartufo/nero solo con SR1 –  
**A richiesta (CHF 0.-)**



575A – Pelle nappa beige  
macchiato/nero solo con SR1 –  
**A richiesta (CHF 0.-)**



# Inserti



VA2 – Elementi decorativi in legno di noce a poro aperto – **Di serie**



VA3 – Elementi decorativi in frassino marrone con finitura lucida – **A richiesta (CHF 460.-)**



VA4 – Elementi decorativi in legno di Sen marrone chiaro lucido – **A richiesta (CHF 460.-)**



VA5 – Elementi decorativi in struttura metallica – **A richiesta (CHF 608.-)**



VA1 – Frassino nero fiammato a poro aperto MANUFAKTUR – **A richiesta (CHF 811.-)**



ZG2 – Lacca nera MANUFAKTUR – **A richiesta (CHF 811.-)**



ZG6 – Elementi decorativi AMG in carbonio – **A richiesta (CHF 4732.-)**

# Confronto delle linee

## ESTERNI

	Equipaggiamento di	serie	AMG Line
Cerchi in lega leggera da 48,3 cm (19") a 5 doppie razze (RK2) [G 400d e G500]	●		
Cerchi in lega leggera AMG da 50,8 cm (20") con design multirazze finitura grigio titanio/naturale lucido (RK4)			●
Kit aerodinamico AMG con inserti sulla grebbialatura anteriore e posteriore in cromo lucidato a specchio ed estensori dei parafranghi			●
Pinze freni anteriori con scritta Mercedes-Benz (BS4)			●

## INTERNI

Pelle nera (201A)	●		●
Cinture di sicurezza rosse (S39) a richiesta			●
Volante multifunzione in pelle nappa (VK9)	●		
Volante sportivo multifunzione a 3 razze in pelle nappa (L5B), appiattito nella parte inferiore, perforato all'altezza dell'impugnatura, con pulsanti touch control			●
Tappetini neri AMG (V43)			●
Tappetini in velluto (VP3)	●		



La nuova Classe G

# Mercedes-AMG.





Il Mercedes-AMG G 63 con pinze freni AMG verniciate in rosso e impianto di scarico Performance AMG.



VL9 - Volante Performance AMG in pelle nappa con tasti AMG (U88)



Mascherina del radiatore specifica per AMG



P76 - Interni Exclusive Line con cielo in microfibra DINAMICA nera (FH2) e parte superiore e inferiore della plancia portastrumenti in pelle (JC9) con numerose cuciture decorative



ZG2 - Lacca nera MANUFAKTUR

# Cerchi



RG1 – Cerchi in lega leggera AMG da 50,8 cm (20") a 10 razze – **Di serie**



RG7 – Cerchi in lega leggera AMG da 50,8 (20") a 5 doppie razze – **A richiesta (CHF 0.-)**



RJ6 – Cerchi in lega leggera AMG da 53,3 cm (21") a 5 doppie razze – **A richiesta con pacchetto Night (CHF 2298.-), in abbinamento a TP1 (CHF 1690.-)**



RG2 – Cerchi in lega leggera AMG da 53,3 cm (21") a 5 doppie razze – **A richiesta (CHF 1419.-), in abbinamento a TP1 (CHF 808.-)**



RG4 – Cerchi forgiati AMG da 55,9 cm (22") con design a razze incrociate – **A richiesta (CHF 4934.-), in abbinamento a TP1 (CHF 4326.-)**



RG5 – Cerchi forgiati AMG da 55,9 cm (22") con design a razze incrociate – **A richiesta (CHF 4056.-), in abbinamento a TP1 (CHF 3447.-)**

# Rivestimenti



501A - Pelle nappa nera -  
**Di serie**



537A - Pelle nappa  
rosso classico/nero -  
**A richiesta (CHF 0.-)**



545A - Pelle nappa  
marrone tartufo/nero -  
**A richiesta (CHF 0.-)**



575A - Pelle nappa  
beige macchiato/nero -  
**A richiesta (CHF 0.-)**



801A - Pelle nappa  
nera solo con SR2 -  
**A richiesta (CHF 0.-)**



805A - Pelle nappa beige  
macchiato/marrone  
espresso solo con SR2 -  
**A richiesta (CHF 0.-)**



827A - Pelle nappa rosso  
classico/nero solo con SR2 -  
**A richiesta (CHF 0.-)**



825A - Pelle nappa marrone  
tartufo/nero solo con SR2 -  
**A richiesta (CHF 0.-)**

# Inserti



ZG2 – Lacca nera MANUFAKTUR – **Di serie**



VA3 – Elementi decorativi in frassino marrone con finitura lucida – **A richiesta (CHF 0.-)**



VA4 – Elementi decorativi in legno di Sen marrone chiaro lucido – **A richiesta (CHF 0.-)**



VA5 – Elementi decorativi in struttura metallica – **A richiesta (CHF 0.-)**



VA1 – Frassino nero fiammato a poro aperto MANUFAKTUR – **A richiesta (CHF 0.-)**



VA2 – Elementi decorativi in legno di noce a poro aperto – **A richiesta (CHF 0.-)**



ZG6 – Elementi decorativi AMG in carbonio – **A richiesta (CHF 4732.-)**

# Equipaggiamento di serie

## ESTERNI

Kit aerodinamico AMG

Mascherina del radiatore specifica per AMG

Pinze freni AMG anteriori e posteriori verniciate in rosso (BS2)

Cerchi in lega leggera AMG da 50,8 cm (20") a 10 razze finitura grigio titanio/naturale lucido (RG1)

MULTIBEAM LED (L57)

Sistema di assistenza abbaglianti adattivi Plus (628)\*

Funzione «Welcome Home» all'apertura e alla chiusura del veicolo.

Luci posteriori adattive a LED

Scritta V8 BITURBO (XT1)

Predisposizione per sistemi di traino

Retrovisori esterni di destra e di sinistra riscaldabili, regolabili elettricamente dall'interno e commutabili automaticamente sul lato del conducente

Vetro laminato atermico e fonoassorbente

Tergicristalli con sensore pioggia

Listello protettivo esterno con applicazione nella tonalità nera (C92)

Illuminazione esterna di orientamento con proiezione del logo del marchio

Copri ruota di scorta in acciaio legato (RB9)

Predellini laterali (T84)

Protezione antincastro

Serbatoio con volume maggiore

Componenti aggiuntivi e mascherina del radiatore nella tonalità della carrozzeria

## ESTERNI

Protezione del bordo di carico EASY-PACK posteriore in acciaio legato bugnato

Listello protettivo esterno con inserto decorativo in nero (C92)

Vetri atermici sfumati scuri (W72)

## INTERNI

COMAND Online (EU4)

Autoradio digitale (DAB) (EF6)

Plancia con display widescreen (J25)

Touchpad

Modulo di comunicazione (LTE) per i servizi Mercedes *me* connect (EK1)

Integrazione smartphone (EV1)

Modanature di accesso AMG in acciaio inossidabile (E15#)

Strumentazione AMG

Volante Performance AMG in pelle nappa (VL9)

Tasti volante AMG (U88)

Retrovisore interno senza cornice

Interni Exclusive (SR1)

Sedili anteriori regolabili elettricamente con funzione Memory

Fissaggio seggiolino per bambini i-Size (8U8)

Schienali posteriori reclinabili elettricamente

Sedili lato guida e passeggero anteriori riscaldabili

Sedili posteriori riscaldabili

## INTERNI

Pelle nappa nera (501A)

Lacca nera MANUFAKTUR (ZG2)

Tappetini AMG (V43)

Illuminazione di atmosfera con 64 colori e 10 atmosfere cromatiche (FR2)

Orologio analogico specifico AMG, design IWC

Maniglia di sostegno caratteristica, disposta in un posto selezionato sulla plancia portastrumenti, lato passeggero

Portabevande doppio

Kneebag

Sidebag anteriori per il conducente e il passeggero

Sidebag posteriori (SH1)

Giubbotto ad alta visibilità per il conducente e i passeggeri (FM2)

Vano di carico passante per oggetti lunghi

Rete divisoria (FB1)

Copertura del vano di carico EASY-PACK (V57)

\* I nostri sistemi di assistenza e di sicurezza sono strumenti di supporto e non esonerano il guidatore dalla sua responsabilità. Ti preghiamo di osservare le avvertenze riportate nelle istruzioni d'uso e i limini di sistema ivi descritti.

A causa di difficoltà legate all'approvvigionamento di componenti dei veicoli (soprattutto di semiconduttori) potrebbe verificarsi una riduzione temporanea delle disponibilità. Informazioni aggiornate sono disponibili nel nostro sito web o presso i concessionari Mercedes-Benz.



# Equipaggiamento di serie

## EQUIPAGGIAMENTI TECNICI

DYNAMIC SELECT AMG con cinque programmi di marcia: «Strada scivolosa», «Comfort», «Sport», «Sport+» e «Individual»

Modalità G con programmi di marcia supplementari: «Sentiero», «Roccia» e «Sabbia».

4x4

SPEEDSHIFT TCT 9G AMG (G44)

RIDE CONTROL AMG (A20)

Impianto frenante ad alte prestazioni AMG con dischi del freno forati e autoventilanti e pinze verniciate di rosso con monogramma AMG

Sistema di scarico commutabile AMG Performance (U78)

Bloccaggio del differenziale al 100%

Sterzo diretto

Pacchetto parcheggio con telecamera a 360°

Funzione di avviamento KEYLESS-GO

Funzione ECO Start-Stop

Controllo elettronico della motricità (4ETS)

Serbatoio del carburante di maggiore capacità (100 l) (K81)

Sistema di assistenza alla frenata attivo (JA6)\*

Sistema antisbandamento attivo (A53)\*

Sistema di riconoscimento automatico dei segnali stradali (JA9)\*

Predisposizione per sistemi di traino (Q30)

TEMPOMAT

Climatizzatore automatico THERMOTRONIC

\* I nostri sistemi di assistenza e di sicurezza sono strumenti di supporto e non esonerano il guidatore dalla sua responsabilità. Ti preghiamo di osservare le avvertenze riportate nelle istruzioni d'uso e i limiti di sistema ivi descritti.

La nuova Classe G

Prezzi.



# Motore a benzina

	Numero del modello	Potenza in KW (CV)	Cilindrata in cm <sup>3</sup>	CO <sub>2</sub> in g/km*	Cambio	<b>EQUIPAGGIAMENTO DI SERIE</b> Prezzo in CHF IVA incl.
G 400d	463.350	243 (330)	2925	310	<b>9G-TRONIC</b>	<b>146 040.-</b>
G 500	463.260	310 (421)	3982	356	<b>9G-TRONIC</b>	<b>164 709.-</b>
Mercedes-AMG G 63	463.276	430 (585)	3982	369	<b>AMG SPEEDSHIFT TCT 9G</b>	<b>229 349.-</b>

\* Il consumo normalizzato di carburante/corrente è misurato secondo il regolamento 715/2007/CEE nella versione attualmente in vigore. I valori indicati relativi al consumo di energia e alle emissioni di CO<sub>2</sub> sono valori svizzeri sulla base dell'omologazione. Si tratta di valori che sono stati rilevati nell'ambito del ciclo di misurazione WLTP. A livello pratico i valori dei consumi possono variare da quelli indicati a seconda dello stile di guida, delle condizioni del fondo stradale e del traffico, delle condizioni meteorologiche e dello stato della vettura. I dati non si riferiscono a una singola vettura e non fanno parte dell'offerta, ma sono forniti esclusivamente a titolo di confronto tra i diversi modelli. Affinché i consumi di energia delle diverse motorizzazioni (benzina, gasolio, gas, elettricità ecc.) siano comparabili, sono indicati anche con il cosiddetto equivalente benzina (unità di misura per l'energia). La CO<sub>2</sub> è il principale gas a effetto serra responsabile del riscaldamento climatico; le emissioni medie di CO<sub>2</sub> di tutti i tipi di veicoli proposti (a prescindere dal marchio) per il 2023 sono di 129 g/km, con un valore target di 118 g/km.

La nuova Classe G

Equipaggiamenti  
a richiesta.



# Esterni Professional Line (P03)

Prezzo IVA incl.

CHF **2108.-**

- **Protezione paracolpi tecnica in argento (C58)**
- **Griglia di protezione dei colpi di pietrisco per fari (L30), non compatibile con MULTIBEAM LED (L57)**
- **Paraspruzzi anteriori (P47) e posteriori (P48)**
- **Cerchi in lega leggera da 45,7 cm (18") con design a 5 razze verniciate in argento (RK1)  
con pneumatici All-Terrain**
- **Equipaggiamenti a richiesta esclusivi per esterni PROFESSIONAL Line:**
  - **Portabagagli sul tetto PROFESSIONAL (F52)**
  - **Supporto per ruota di scorta PROFESSIONAL (RD3)**



# Pacchetto Night (P55)

Prezzo IVA incl.

CHF **2143.-**

- 1** Mascherina del radiatore con lamelle e cornice della Stella Mercedes nella tonalità nero ossidiana.
- 2** Elementi decorativi nel paraurti verniciati in nero ossidiana, solo in abbinamento con AMG Line (PL1).
- 3** Alloggiamento del retrovisore esterno nella tonalità nero ossidiana.
- 4** Anello della ruota di scorta verniciato nella tonalità nero ossidiana.
- 5** Indicatori di direzione, luci posteriori e fari scuri.
- 6** Listello protettivo esterno con applicazione a righe sottili nella tonalità nera.
- 7** W72 - Vetri atermici sfumati scuri.



# Pacchetto Night AMG (P56)

Prezzo IVA incl.

CHF **2778.-**

- 1** Mascherina del radiatore specifica AMG, cromata scura.
- 2** Copertura della ruota di scorta verniciata nella tonalità nero ossidiana.
- 3** W72 - Vetri atermici sfumati scuri.
- 4** Indicatori di direzione, fari scuri e alloggiamento del retrovisore esterno nella tonalità nero ossidiana.



# Pacchetto Night II (PNZ)

Prezzo IVA incl.

CHF **608.-**

in aggiunta al pacchetto Night/pacchetto Night magno

- 1** CS1 - Stella Mercedes con finitura nera lucida nella parte anteriore e posteriore.
- 2** Scritta V8 nera lucida sui parafranghi anteriori, solo per il G 500.
- 3** Designazione del modello nella parte posteriore con finitura nera lucida.





# Pacchetto Night AMG II (PAZ)

Prezzo IVA incl.

CHF **744.-**

in aggiunta al pacchetto Night/pacchetto Night magno

- 1** Stella Mercedes con finitura nera lucida nella parte anteriore e posteriore.
- 2** Monogramma AMG nero lucido sulla mascherina del radiatore e nella parte posteriore.
- 3** Scritta V8 BITURBO in nero lucido sui parafranghi anteriori.
- 4** Designazione del modello in nero lucido nella parte posteriore.



# G 63 4x4<sup>2</sup> (P94)

---

Prezzo IVA. incl.

CHF 134 096.-

Scoprite le eccellenti prestazioni di guida di una G 63 abbinata alle caratteristiche offroad di una 4x4<sup>2</sup>. Grazie ai suoi assi a portale, la Mercedes-AMG G 63 4x4<sup>2</sup> domina anche i terreni più impervi. Non importa dove vi troviate: gli accenti sportivi in carbonio e l'appariscente supporto per ruota di scorta garantiscono un look ricco di stile ai massimi livelli.

Oltre ai bloccaggi del differenziale di serie e all'ingranaggio di riduzione offroad, vengono impiegati assi a portale di nuova concezione e un telaio a longheroni ottimizzato: così la Mercedes-AMG G 63 4x4<sup>2</sup> non si ferma neanche su terreni estremi. Con un'impressionante altezza libera dal suolo di 351 mm e una profondità di guado fino a 910 mm, il modello speciale è in grado di affrontare anche tragitti in acque più profonde.

Per l'elenco dettagliato dell'equipaggiamento a richiesta si veda la pagina successiva.



# G 63 4x4<sup>2</sup> (P94)

---

- Cerchi fucinati AMG da 55,9 cm (22") con design multirazze (RG8)
- Interni SUPERIOR Line (P77)
- Supporto per ruota di scorta PROFESSIONAL (RD3)
- Predellini lato destro e sinistro in cromo argentato (T87)
- Assi a portale (A15)
- Retrovisore interno digitale (F84)
- Paraspruzzi anteriori e posteriori (P49)
- Spoiler sul tetto anteriore (F04)
- Sistema antisbandamento (A54)\*
- PARKTRONIC con telecamera a 360° (PP4)\*
- Insetto posacenere per portabevande (F90)

\* I nostri sistemi di assistenza e di sicurezza sono strumenti di supporto e non esonerano il guidatore dalla sua responsabilità. Ti preghiamo di osservare le avvertenze riportate nelle istruzioni d'uso e i limiti di sistema ivi descritti.



# AMG Trail Package (TP1)

Prezzo IVA incl.

CHF **2981.-**

- 1** Assetto RIDE CONTROL AMG con ammortizzazione regolabile e meno rigida, ottimizzato per la guida fuoristrada (capacità su strada e fuoristrada migliorate).
- 2** RG7 - Cerchi in lega leggera AMG da 50,8 cm (20") a 5 doppie razze, finitura nero opaco/naturale lucido  
IM9 - Pneumatici All-Terrain ottimizzati per l'utilizzo fuoristrada, deselezionabili.
- 3** C55 - Protezione antincastro design nero ossidiana  
C56 - Protezione antincastro design nero notte magno.
- 4** P48 - Paraspruzzi posteriori.
- 5** PA2 - Tappetino in gomma per l'abitacolo.



1



2



4



3



5

# Vernici



149U - Bianco polare - **Di serie**



Metallizzata

775U - Argento iridium - **Di serie**



Metallizzata

183U - Nero magnetite - **A richiesta (CHF 0.-)**



Metallizzata

197U - Nero ossidiana - **A richiesta (CHF 0.-)**



Metallizzata

859U - Argento mojave - **A richiesta (CHF 0.-)**



Metallizzata

890U - Blu cavansite - **A richiesta (CHF 0.-)**



Metallizzata

896U - Blu brillante - **A richiesta (CHF 0.-)**



Metallizzata

989U - Verde smeraldo - **(CHF 0.-)**



Metallizzata

992U - Grigio selenite - **(CHF 0.-)**



040U - Nero - **A richiesta (CHF 502.-)**

Prezzo IVA incl.

A causa di difficoltà legate all'approvvigionamento di componenti dei veicoli (soprattutto di semiconduttori) potrebbe verificarsi una riduzione temporanea delle disponibilità. Informazioni aggiornate sono disponibili nel nostro sito web o presso i concessionari Mercedes-Benz.

# Vernici MANUFAKTUR



*Manufaktur*

464U - Sabbia deserto a tinta unita MANUFAKTUR - **A richiesta (CHF 5019.-)**



*Manufaktur*

904U - Blu vintage a tinta unita MANUFAKTUR - **A richiesta (CHF 5019.-)**



*Manufaktur*

124U - Grigio classic a tinta unita MANUFAKTUR - **A richiesta (CHF 5019.-)**



*Manufaktur*

825U - Verde intenso a tinta unita MANUFAKTUR - **A richiesta (CHF 5019.-)**



*Manufaktur*

660U - Rosso rubellite metallic MANUFAKTUR - **A richiesta (CHF 5019.-)**



*Manufaktur*

934U - Blu scuro a tinta unita MANUFAKTUR - **A richiesta (CHF 5019.-)**

Prezzo IVA incl.

A causa di difficoltà legate all'approvvigionamento di componenti dei veicoli (soprattutto di semiconduttori) potrebbe verificarsi una riduzione temporanea delle disponibilità. Informazioni aggiornate sono disponibili nel nostro sito web o presso i concessionari Mercedes-Benz.

# Vernici MANUFAKTUR



026U - Blu mare metallizzato MANUFAKTUR -  
**A richiesta (CHF 5019.-)**



255U - Oliva metallizzato MANUFAKTUR -  
**A richiesta (CHF 5019.-)**



041U - Grafite metallizzato MANUFAKTUR -  
**A richiesta (CHF 5019.-)**



996U - Rosso giacinto metallizzato MANUFAKTUR -  
**A richiesta (CHF 5019.-)**



162U - Blu mari del sud metallizzato MANUFAKTUR -  
**A richiesta (CHF 5019.-)**



300U - Verde smeraldo MANUFAKTUR -  
**A richiesta (CHF 5019.-)**



693U - Beige travertino metallizzato MANUFAKTUR -  
**A richiesta (CHF 5019.-)**



963U - Grigio indio metallizzato MANUFAKTUR -  
**A richiesta (CHF 5019.-)**

Prezzo IVA incl.

A causa di difficoltà legate all'approvvigionamento di componenti dei veicoli (soprattutto di semiconduttori) potrebbe verificarsi una riduzione temporanea delle disponibilità. Informazioni aggiornate sono disponibili nel nostro sito web o presso i concessionari Mercedes-Benz.

# Vernici MANUFAKTUR



032U - Blu mystic bright MANUFAKTUR -  
**A richiesta (CHF 5019.-)**



885U - Bianco opalite bright MANUFAKTUR -  
**A richiesta (CHF 5019.-)**



677U - Oro kalahari magno MANUFAKTUR -  
**A richiesta (CHF 7729.-)**



271U - Marrone citrino magno MANUFAKTUR -  
**A richiesta (CHF 7729.-)**



051U - Platino magno MANUFAKTUR -  
**A richiesta (CHF 7729.-)**



054U - Grigio monza magno MANUFAKTUR -  
**A richiesta (CHF 7729.-)**



658U - Arancione rame magno MANUFAKTUR -  
**A richiesta (CHF 7729.-)**



056U - Nero notte magno MANUFAKTUR -  
**A richiesta (CHF 7729.-)**



164U - Oliva scuro magno MANUFAKTUR -  
**A richiesta (CHF 7729.-)**



795U - Grigio manganite magno MANUFAKTUR -  
**A richiesta (CHF 7729.-)**

\* Solo per G63 Prezzo IVA incl.

A causa di difficoltà legate all'approvvigionamento di componenti dei veicoli (soprattutto di semiconduttori) potrebbe verificarsi una riduzione temporanea delle disponibilità. Informazioni aggiornate sono disponibili nel nostro sito web o presso i concessionari Mercedes-Benz.



# Interni MANUFATUR (GM1) @ Di serie.

**Pelle nappa MANUFATUR nera con cuciture colorate a contrasto.**



907A – Nero con cucitura a contrasto rossa



902A – Nero con cucitura a contrasto blu yacht



903A – Nero con cucitura a contrasto bianca



904A – Nero con cucitura a contrasto bronzo



906A – Nero con cucitura a contrasto verde lime



909A – Nero con cucitura a contrasto oro

# Interni MANUFATUR (GM1) @ Di serie.

**Pelle nappa MANUFATUR.**



927A - Rosso bengala



922A - Blu yacht



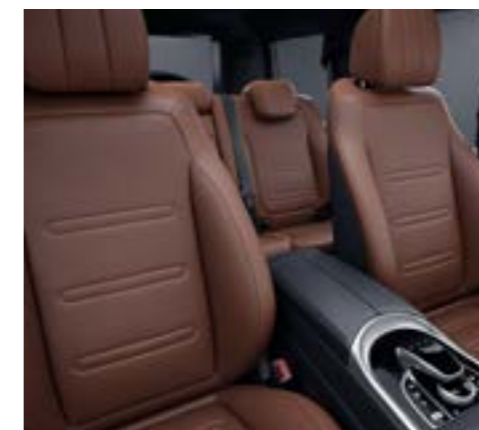
923A - Bianco platino



924A - Marrone espresso



928A - Grigio titanio pearl



934A - Marrone cuoio

# Interni MANUFATUR (GM1) @ Di serie.

**Pelle nappa bicolore MANUFATUR.**



957A - Rosso bengala/nero



953A - Bianco platino/nero



954A - Marrone espresso/nero



952A - Blu yacht/nero



958A - Grigio titanio pearl/nero



964A - Marrone cuoio/nero

# Interni MANUFATUR (GM1) @ AMG.

**Pelle nappa MANUFATUR nera con cuciture colorate a contrasto.**



907A – Nero con cucitura a contrasto rossa



902A – Nero con cucitura a contrasto blu yacht



903A – Nero con cucitura a contrasto bianca



904A – Nero con cucitura a contrasto bronzo



906A – Nero con cucitura a contrasto verde lime



909A – Nero con cucitura a contrasto oro

# Interni MANUFATUR (GM1) @ AMG.

**Pelle nappa bicolore MANUFATUR nera con fascia di pelle colorata.**



917A - Nero con fascia di pelle rosso bengala



912A - Nero con fascia di pelle blu yacht



916A - Nero con fascia di pelle verde lime

# Interni MANUFATUR (GM1) @ AMG.

**Pelle nappa MANUFATUR.**



927A - Rosso bengala



922A - Blu yacht



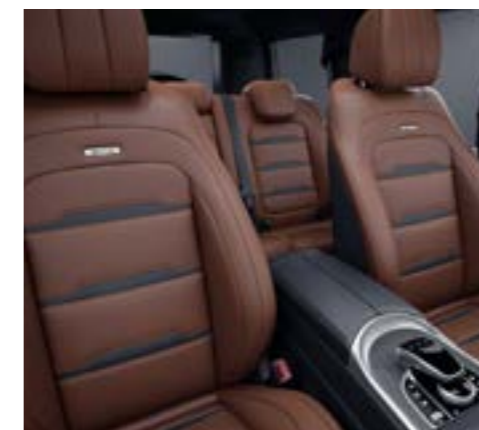
923A - Bianco platino



924A - Marrone espresso



928A - Grigio titanio pearl



934A - Marrone cuoio

# Interni MANUFATUR (GM1) @ AMG.

**Pelle nappa bicolore MANUFATUR.**



957A - Rosso bengala/nero



952A - Blu yacht/nero



953A - Bianco platino/nero



954A - Marrone espresso/nero



958A - Grigio titanio pearl/nero



964A - Marrone cuoio/nero

# Pacchetto interni Exclusive Plus MANUFAKTUR (GM2) @ Di serie e AMG\*.

**Pelle nappa MANUFAKTUR nera con cuciture colorate a contrasto.**



907A – Nero con cucitura a contrasto rossa



902A – Nero con cucitura a contrasto blu yacht



903A – Nero con cucitura a contrasto bianca



904A – Nero con cucitura a contrasto bronzo



906A – Nero con cucitura a contrasto verde lime



909A – Nero con cucitura a contrasto oro

\* Targhetta AMG sui sedili anteriori, solo per G 63

A causa di difficoltà legate all'approvvigionamento di componenti dei veicoli (soprattutto di semiconduttori) potrebbe verificarsi una riduzione temporanea delle disponibilità. Informazioni aggiornate sono disponibili nel nostro sito web o presso i concessionari Mercedes-Benz.



# Pacchetto interni Exclusive Plus MANUFAKTUR (GM2) @ Di serie e AMG\*.

**Pelle nappa bicolore MANUFAKTUR nera con fascia di pelle colorata.**



917A - Nero con fascia di pelle rosso bengala



912A - Nero con fascia di pelle blu yacht



916A - Nero con fascia di pelle verde lime

\* Targhetta AMG sui sedili anteriori, solo per G 63

A causa di difficoltà legate all'approvvigionamento di componenti dei veicoli (soprattutto di semiconduttori) potrebbe verificarsi una riduzione temporanea delle disponibilità. Informazioni aggiornate sono disponibili nel nostro sito web o presso i concessionari Mercedes-Benz.

# Pacchetto interni Exclusive Plus MANUFAKTUR (GM2) @ Di serie e AMG\*.

**Pelle nappa MANUFAKTUR.**



927A - Rosso bengala



922A - Blu yacht



923A - Bianco platino



924A - Marrone espresso



928A - Grigio titanio pearl



934A - Marrone cuoio

\* Targhetta AMG sui sedili anteriori, solo per G 63

A causa di difficoltà legate all'approvvigionamento di componenti dei veicoli (soprattutto di semiconduttori) potrebbe verificarsi una riduzione temporanea delle disponibilità. Informazioni aggiornate sono disponibili nel nostro sito web o presso i concessionari Mercedes-Benz.

# Pacchetto interni Exclusive Plus MANUFAKTUR (GM2) @ Di serie e AMG\*.

**Pelle nappa bicolore MANUFAKTUR.**



957A - Rosso bengala/nero



952A - Blu yacht/nero



953A - Bianco platino/nero



954A - Marrone espresso/nero



958A - Grigio titanio pearl/nero



964A - Marrone cuoio/nero

\* Targhetta AMG sui sedili anteriori, solo per G 63

A causa di difficoltà legate all'approvvigionamento di componenti dei veicoli (soprattutto di semiconduttori) potrebbe verificarsi una riduzione temporanea delle disponibilità. Informazioni aggiornate sono disponibili nel nostro sito web o presso i concessionari Mercedes-Benz.

# Linee e pacchetti

## CODICE EQUIPAGGIAMENTO

Prezzo in CHF  
IVA incl.

G 400d

G 500

AMG G 63

### P31 AMG Line

3914.-

●

●

—

Dotazione: Interni ed Esterni AMG Line (PL1)

### P55 Pacchetto Night

2143.-

●

●

—

Dotazione: mascherina del radiatore con lamelle e cornice stella Mercedes in nero ossidiana, indicatori di direzione oscurati, luci posteriori e fari, alloggiamenti retrovisori esterni in nero ossidiana, anello della ruota di scorta in nero ossidiana, compatibile solo con esterni EXCLUSIVE Line (P23) e AMG Line (P31), inserto nel paraurti, compatibile solo con AMG Line (P31). Listello protettivo esterno con inserto decorativo nero effetto gessato (C90), compatibile solo con esterni Exclusive Line (P23) e AMG Line (P31)

### P56 Pacchetto Night AMG

2778.-

—

—

●

Dotazione: Mascherina del radiatore specifica AMG, cromata scura, Copertura della ruota di scorta verniciata nella tonalità nero ossidiana, Indicatori di direzione, fari scuri e alloggiamento del retrovisore esterno nella tonalità nero ossidiana

● Disponibile dietro sovrapprezzo ○ Disponibile senza sovrapprezzo **S** Equipaggiamento di serie — Non disponibile

A causa di difficoltà legate all'approvvigionamento di componenti dei veicoli (soprattutto di semiconduttori) potrebbe verificarsi una riduzione temporanea delle disponibilità. Informazioni aggiornate sono disponibili nel nostro sito web o presso i concessionari Mercedes-Benz.

# Linee e pacchetti

CODICE	EQUIPAGGIAMENTO	Prezzo in CHF IVA incl.	G 400d	G 500	AMG G 63
PNZ	<p><b>Pacchetto Night II</b></p> <p>Dotazione: Stella Mercedes con finitura nera lucida nella parte anteriore e posteriore (CS1), Scritta V8 nera lucida sui parafranghi anteriori, solo per il G 500, Designazione del modello nella parte posteriore con finitura nera lucida</p> <p>Compatibile solo con NP1/NPM</p>	608.-	●	●	—
PAZ	<p><b>Pacchetto Night AMG II</b></p> <p>Dotazione: Stella Mercedes con finitura nera lucida nella parte anteriore e posteriore, Monogramma AMG nero lucido sulla mascherina del radiatore e nella parte posteriore, Scritta V8 BITURBO in nero lucido sui parafranghi anteriori, Designazione del modello in nero lucido nella parte posteriore</p> <p>P55 + (RD3/RB3/RB4/RB5)</p>	744.-	—	—	●
TP1	<p><b>AMG Trail Package</b></p> <p>Assetto RIDE CONTROL AMG con sistema di sospensioni regolabile meno rigido, ottimizzato per l'impiego fuoristrada (qualità offroad e stradali migliorate), cerchi in lega leggera AMG da 50,8 cm (20") con design a 5 razze doppie verniciate in nero opaco/finitura a specchio (RG7), pneumatici All-Terrain ottimizzati per l'impiego fuoristrada (IM9), deselezionabili, paraspruzzi posteriori (P48), tappetini in gomma per gli interni (PA2)</p>	2981.-	—	—	●
P03	<p><b>Professional Line Exterieur</b></p> <p>Dotazione: protezione paracolpi tecnica in argento (C58), griglia di protezione dei colpi di pietrisco per fari (L30), non compatibile con MULTIBEAM LED (L57), paraspruzzi anteriori (P47) e posteriori (P48), cerchi in lega leggera da 45,7 cm (18") con design a 5 razze verniciate in argento (RK1) con pneumatici All-Terrain, equipaggiamenti a richiesta esclusivi per gli esterni PROFESSIONAL Line</p>	2108.-	●	●	—

● Disponibile dietro sovrapprezzo ○ Disponibile senza sovrapprezzo **S** Equipaggiamento di serie — Non disponibile

A causa di difficoltà legate all'approvvigionamento di componenti dei veicoli (soprattutto di semiconduttori) potrebbe verificarsi una riduzione temporanea delle disponibilità. Informazioni aggiornate sono disponibili nel nostro sito web o presso i concessionari Mercedes-Benz.

# Equipaggiamenti a richiesta

CODICE	EQUIPAGGIAMENTO	Prezzo in CHF IVA incl.	G 400d	G 500	AMG G 63
EM4	Pacchetto sistemi di assistenza alla guida*	0.-	○	○	○
PA8	Pacchetto parcheggio con telecamera a 360°  Non compatibile con EZ7	0.-	○	○	○
P77	Interni Superior Line  Non compatibili con P02/P75/P76	20 476.-  9435.-	●	●	—
P94	G63 4x4 <sup>2</sup>	134 096.-	—	—	●

\* I nostri sistemi di assistenza e di sicurezza sono strumenti di supporto e non esonerano il guidatore dalla sua responsabilità. Ti preghiamo di osservare le avvertenze riportate nelle istruzioni d'uso e i limiti di sistema ivi descritti.

● Disponibile dietro sovrapprezzo ○ Disponibile senza sovrapprezzo **S** Equipaggiamento di serie — Non disponibile

A causa di difficoltà legate all'approvvigionamento di componenti dei veicoli (soprattutto di semiconduttori) potrebbe verificarsi una riduzione temporanea delle disponibilità. Informazioni aggiornate sono disponibili nel nostro sito web o presso i concessionari Mercedes-Benz.

# Equipaggiamenti a richiesta

CODICE	EQUIPAGGIAMENTO	Prezzo in CHF IVA incl.	G 400d	G 500	AMG G 63
P76	Interni Exclusive Line	11 141.-	●	●	—
		0.-	—	—	<b>S</b>
B14	Copertura del motore AMG in carbonio	0.-	—	—	○
C58	Protezione antincastro del basamento del motore con finitura argento	0.-	○	○	—
CK4	Paraurti ed estensori dei parafanghi nero ossidiana	811.-	●	●	●
	Compatibile solo con NP1				
	Non compatibile con 033U/040U/051U/054U/056U/164U/183U/197U/271U o 795U				
CK9	Paraurti ed estensori dei parafanghi nero notte magno	919.-	●	●	●
	Compatibile solo con NPM				

● Disponibile dietro sovrapprezzo ○ Disponibile senza sovrapprezzo **S** Equipaggiamento di serie — Non disponibile

A causa di difficoltà legate all'approvvigionamento di componenti dei veicoli (soprattutto di semiconduttori) potrebbe verificarsi una riduzione temporanea delle disponibilità. Informazioni aggiornate sono disponibili nel nostro sito web o presso i concessionari Mercedes-Benz.

# Equipaggiamenti a richiesta

CODICE	EQUIPAGGIAMENTO	Prezzo in CHF IVA incl.	G 400d	G 500	AMG G 63
EH3	Media Interface «High Performance» Kit	68.-	S	S	S
EM3	Predisposizione per sistema di intrattenimento multimediale per i passeggeri posteriori	0.-	S	S	S
EM7	Sistema di intrattenimento multimediale per i passeggeri posteriori  Compatibile solo con EM3	2839.-	●	●	●
EU8	Burmester® Surround Soundsystem  Compatibile solo con EM3	1757.-	●	●	S
F15	Tetto scorrevole	2041.-	●	●	S
F49	Parabrezza riscaldabile, sbrinatori	608.-	●	●	●

● Disponibile dietro sovrapprezzo ○ Disponibile senza sovrapprezzo **S** Equipaggiamento di serie – Non disponibile

A causa di difficoltà legate all'approvvigionamento di componenti dei veicoli (soprattutto di semiconduttori) potrebbe verificarsi una riduzione temporanea delle disponibilità. Informazioni aggiornate sono disponibili nel nostro sito web o presso i concessionari Mercedes-Benz.



# Equipaggiamenti a richiesta

CODICE	EQUIPAGGIAMENTO	Prezzo in CHF IVA incl.	G 400d	G 500	AMG G 63
F85	<b>Tetto verniciato nella tonalità nero ossidiana</b>  Non compatibile con 033U/040U/051U/054U/056U/164U/183U/197U/271U o 795U	1622.-	●	●	●
F90	<b>Inserto posacenere per portabevande</b>	61.-	●	●	●
H12	<b>Riscaldamento supplementare</b>	1852.-	●	●	●
B24	<b>Telecomando per riscaldamento supplementare</b>  Compatibile solo con H12	270.-	●	●	●
P47	<b>Paraspruzzi anteriori</b>  Non compatibile con PA3	0.-	○	○	—
P48	<b>Paraspruzzi posteriori</b>  Compatibile con TP1	68.- 0.-	● —	● —	● ○

● Disponibile dietro sovrapprezzo ○ Disponibile senza sovrapprezzo **S** Equipaggiamento di serie — Non disponibile

A causa di difficoltà legate all'approvvigionamento di componenti dei veicoli (soprattutto di semiconduttori) potrebbe verificarsi una riduzione temporanea delle disponibilità. Informazioni aggiornate sono disponibili nel nostro sito web o presso i concessionari Mercedes-Benz.

# Equipaggiamenti a richiesta

CODICE	EQUIPAGGIAMENTO	Prezzo in CHF IVA incl.	G 400d	G 500	AMG G 63
P54	Protezione vettura URBAN GUARD	0.-	<input type="radio"/>	<input type="radio"/>	<input type="radio"/>
		0.-	<input type="checkbox"/>	<input type="checkbox"/>	<input type="radio"/>
	Non compatibile con P82				
P82	Protezione vettura URBAN GUARD Plus	0.-	<input type="radio"/>	<input type="radio"/>	<input type="checkbox"/>
		0.-	<input type="checkbox"/>	<input type="checkbox"/>	<input checked="" type="radio"/>
	Non compatibile con P54				
PA2	Tappetino in gomma	0.-	<input type="radio"/>	<input type="radio"/>	<input type="radio"/>
	Compatibile con TP1				
RA1	Eliminazione degli pneumatici All-Terrain	0.-	<input type="radio"/>	<input type="radio"/>	<input type="radio"/>
	Compatibile solo con TP1 e RG7				
RB3	Cornice della ruota di scorta verniciata nella tonalità nero notte magno	0.-	<input type="radio"/>	<input type="radio"/>	<input type="radio"/>

● Disponibile dietro sovrapprezzo ○ Disponibile senza sovrapprezzo **S** Equipaggiamento di serie – Non disponibile

A causa di difficoltà legate all'approvvigionamento di componenti dei veicoli (soprattutto di semiconduttori) potrebbe verificarsi una riduzione temporanea delle disponibilità. Informazioni aggiornate sono disponibili nel nostro sito web o presso i concessionari Mercedes-Benz.

# Equipaggiamenti a richiesta

CODICE	EQUIPAGGIAMENTO	Prezzo in CHF IVA incl.	G 400d	G 500	AMG G 63
RB4	<b>Cornice della ruota di scorta verniciato in nero ossidiana</b>	<b>0.-</b>	<input type="radio"/>	<input type="radio"/>	<input type="radio"/>
RB5	<b>Cornice della ruota di scorta verniciata nella tonalità della carrozzeria</b>	<b>1460.-</b>	<input checked="" type="radio"/>	<input checked="" type="radio"/>	<input checked="" type="radio"/>
	Compatibile con P55/P56	<b>622.-</b>	<input checked="" type="radio"/>	<input checked="" type="radio"/>	<input checked="" type="radio"/>
	Compatibile solo con P23/P56				
	Non compatibile con 056U/197U				
S39	<b>Cinture di sicurezza di colore rosso</b>	<b>487.-</b>	<input checked="" type="radio"/>	<input checked="" type="radio"/>	<input checked="" type="radio"/>
S44	<b>Cinture di sicurezza beige macchiato</b>	<b>487.-</b>	<input checked="" type="radio"/>	<input checked="" type="radio"/>	<input checked="" type="radio"/>
	Compatibile solo con P76/P77				
	Non compatibile con S39/P75				
	Compatibile con 805A	0.-	<input type="radio"/>	<input type="radio"/>	<input type="radio"/>
U50	<b>Eliminazione dei vetri atermici sfumati scuri</b>	<b>0.-</b>	<input type="radio"/>	<input type="radio"/>	<input type="radio"/>

● Disponibile dietro sovrapprezzo ○ Disponibile senza sovrapprezzo **S** Equipaggiamento di serie – Non disponibile

A causa di difficoltà legate all'approvvigionamento di componenti dei veicoli (soprattutto di semiconduttori) potrebbe verificarsi una riduzione temporanea delle disponibilità. Informazioni aggiornate sono disponibili nel nostro sito web o presso i concessionari Mercedes-Benz.

# Equipaggiamenti a richiesta

CODICE	EQUIPAGGIAMENTO	Prezzo in CHF IVA incl.	G 400d	G 500	AMG G 63
V36	<b>Maniglie di sostegno in pelle</b>  Compatibile solo con P76/P77	744.-	●	●	●
X93	<b>Eliminazione della designazione del modello</b>	0.-	○	○	○
X94	<b>Eliminazione dell'emblema sul lato</b>	0.-	—	○	○
Y16	<b>Estintore</b>	169.-	●	●	●
YF9	<b>Telecomando porta del garage</b>	311.-	●	●	●
Z10	<b>AMG Driver's Package</b>  Non compatibile con RG7 senza RA1	0.-	—	—	○
L6H	<b>Volante Performance AMG in carbonio/microfibra DINAMICA</b>  Compatibile solo con ZG6  Non compatibile con 805A	1109.-	—	—	●

● Disponibile dietro sovrapprezzo ○ Disponibile senza sovrapprezzo **S** Equipaggiamento di serie — Non disponibile

A causa di difficoltà legate all'approvvigionamento di componenti dei veicoli (soprattutto di semiconduttori) potrebbe verificarsi una riduzione temporanea delle disponibilità. Informazioni aggiornate sono disponibili nel nostro sito web o presso i concessionari Mercedes-Benz.

# Equipaggiamenti a richiesta

## CODICE EQUIPAGGIAMENTO

		Prezzo in CHF IVA incl.	G 400d	G 500	AMG G 63
<b>L6K</b>	<b>Volante Performance AMG in pelle nappa/microfibra DINAMICA</b>  Compatibile solo con VA1/VA5/ZG6/ZG2  Non compatibile con 805A	<b>568.-</b>	—	—	●
<b>L6L</b>	<b>Volante Performance AMG in lacca/pelle nappa</b>  Compatibile solo con ZG2  Non compatibile con 805A	<b>838.-</b>	—	—	●
<b>LH1</b>	<b>Volante multifunzione riscaldabile</b>  Compatibile solo con VL9/VK9/L6K/L6L/L6H  Non compatibile con L5B/U88/P02	<b>365.-</b>	●	●	— ○

● Disponibile dietro sovrapprezzo ○ Disponibile senza sovrapprezzo S Equipaggiamento di serie — Non disponibile

A causa di difficoltà legate all'approvvigionamento di componenti dei veicoli (soprattutto di semiconduttori) potrebbe verificarsi una riduzione temporanea delle disponibilità. Informazioni aggiornate sono disponibili nel nostro sito web o presso i concessionari Mercedes-Benz.

# Equipaggiamenti a richiesta

## CODICE EQUIPAGGIAMENTO

Prezzo in CHF  
IVA incl.

G 400d

G 500

AMG G 63

**ZL3** **Volante multifunzione in pelle nappa bicolore**

**1081.-**

●

●

—

Compatibile solo con (922A, 923A, 924A, 927A, 928A, 934A, 957A, 953A, 954A, 964A, 952A or 958A) + (VK9 + LH1)

● Disponibile dietro sovrapprezzo ○ Disponibile senza sovrapprezzo **S** Equipaggiamento di serie — Non disponibile

A causa di difficoltà legate all'approvvigionamento di componenti dei veicoli (soprattutto di semiconduttori) potrebbe verificarsi una riduzione temporanea delle disponibilità. Informazioni aggiornate sono disponibili nel nostro sito web o presso i concessionari Mercedes-Benz.

La nuova Classe G

# Dati tecnici.



# Dati tecnici - Classe G W463.

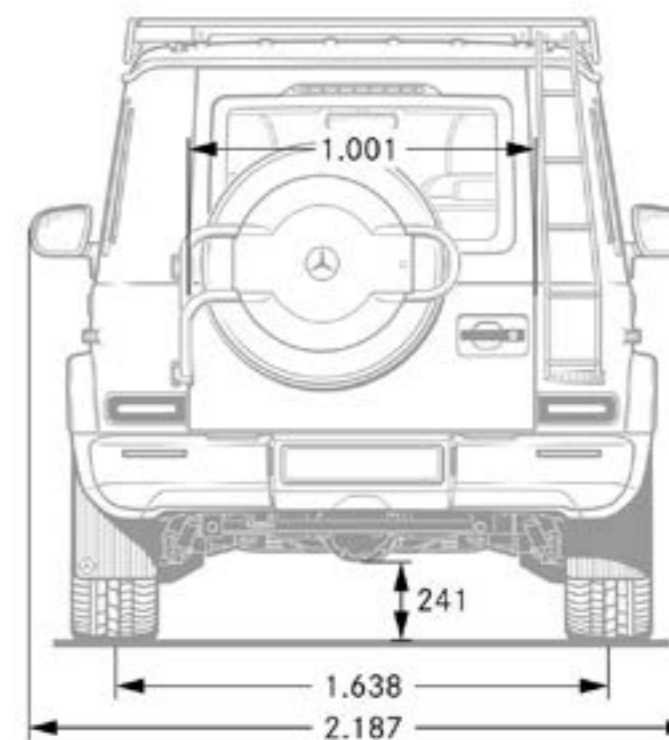
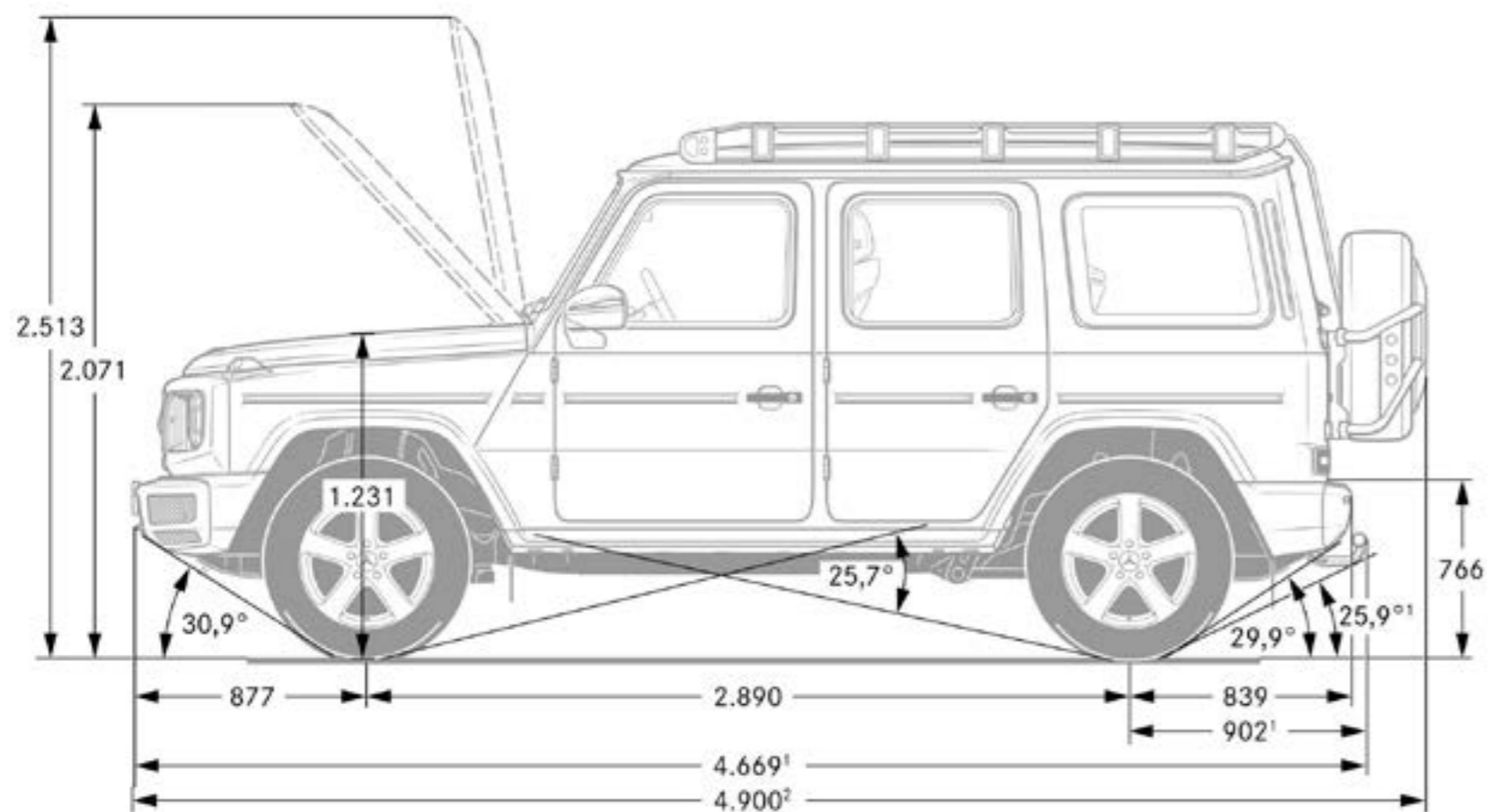
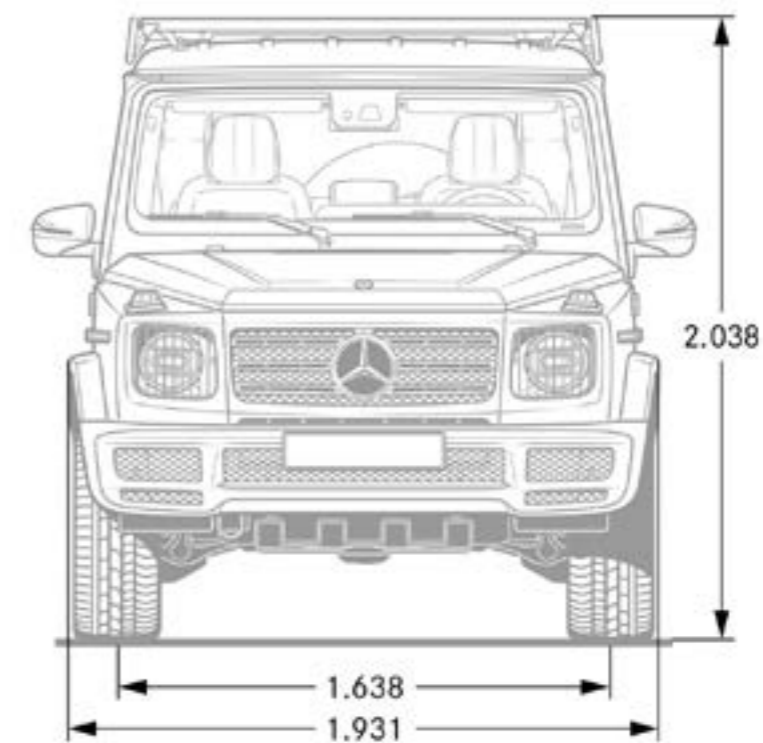
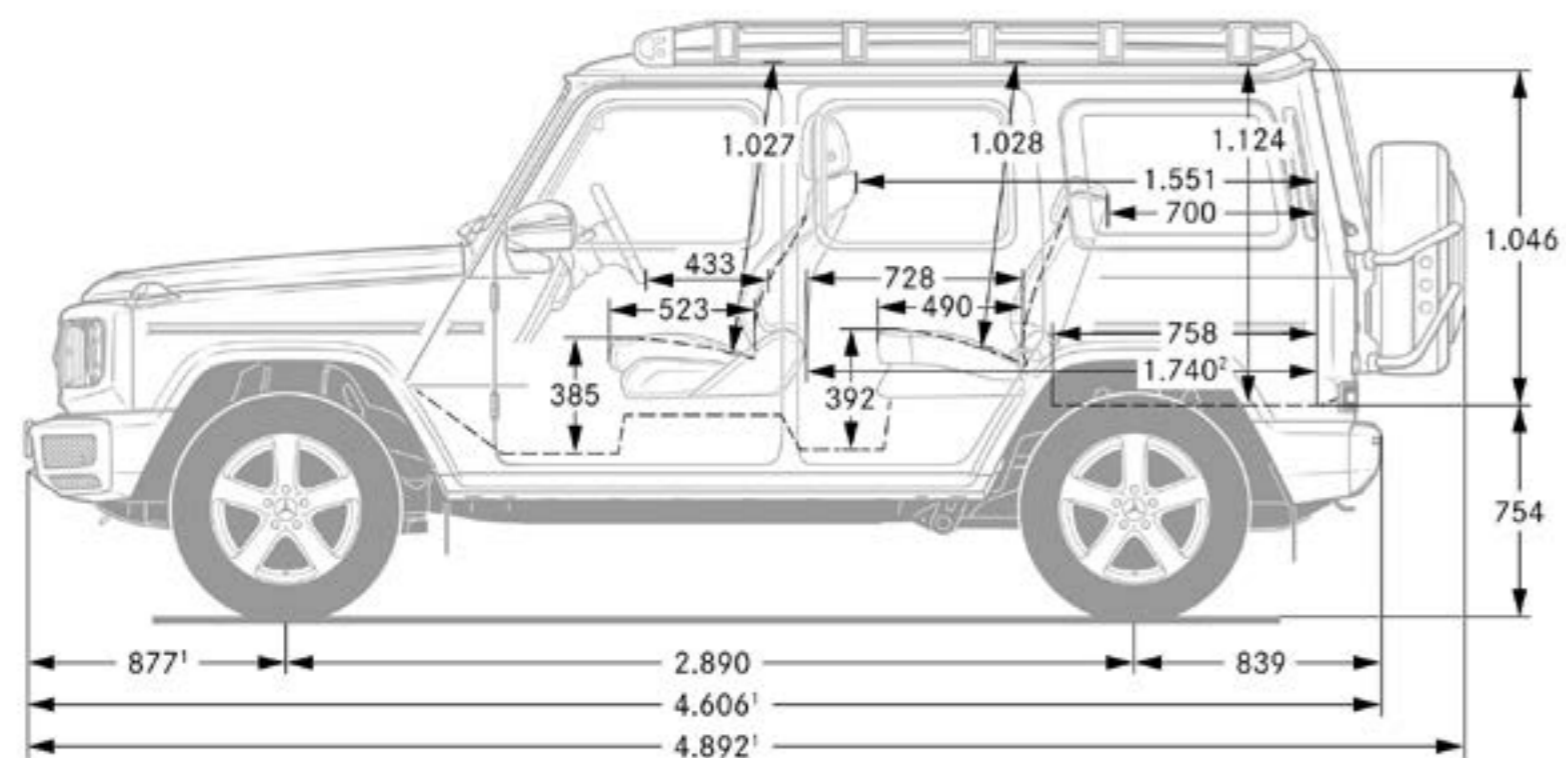
	<b>G 400d</b>	<b>G 500</b>	<b>Mercedes-AMG G 63</b>
<b>MOTORE</b>			
Disposizione dei cilindri	L6	V8	V8
Numero di cilindri	6	8	8
Cilindrata (cm <sup>3</sup> )	2925	3982	3982
Potenza nominale massima (kW [CV] DIN)	243 [330]	310 [421]	430 [585]
Coppia massima (Nm giri/min termico)	700/1200-3200	610/2000-4750	850/2500-3500
Capacità del serbatoio carburante/di cui riserva (l)	100/12	100/12	100/12
<b>CAMBIO</b>			
	9G-TRONIC	9G-TRONIC	AMG SPEEDSHIFT TCT 9G
<b>PRESTAZIONI</b>			
Velocità massima (km/h)	210	210	220
Accelerazione da 0 a 100 km/h (s)	6,4	5,9	4,5
<b>CONSUMI ED EMISSIONI</b>			
Consumo ciclo misto (l/100 km)	11,8	15,7	16,2
Equivalente benzina	13,5		
Emissioni di CO <sub>2</sub> (g/km) secondo 715/2007/CEE	310	356	369
Emissioni di CO <sub>2</sub> dalla messa a disposizione del carburante e/o della corrente elettrica (g/km)	57	79	81
Categoria di efficienza energetica	G	G	G
<b>MASSA (KG)</b>			
Peso a vuoto secondo l'ordinanza (CE) 1230/2012	2451-2606	2490-2682	2595-2675
Massa complessiva ammessa	3150	3150	3200
Carico massimo ammesso sul tetto (kg)	150	150	150
Rimorchio frenato/non frenato	3500/750	3500/750	3500/750

Il consumo di carburante/corrente è misurato secondo il regolamento 715/2007/CEE nella versione attualmente in vigore. I valori indicati relativi al consumo di energia e alle emissioni di CO<sub>2</sub> sono valori svizzeri. Si tratta di valori che sono stati rilevati nell'ambito del ciclo di misurazione WLTP. A livello pratico, i valori dei consumi possono variare da quelli indicati a seconda dello stile di guida, delle condizioni del fondo stradale e del traffico, delle condizioni meteorologiche e dello stato della vettura. I dati non si riferiscono a una singola vettura e non fanno parte dell'offerta, ma sono forniti esclusivamente a titolo di confronto tra i diversi modelli. Affinché i consumi di energia delle diverse motorizzazioni (benzina, diesel, gas, elettricità ecc.) siano comparabili, sono indicati anche con il cosiddetto equivalente benzina (unità di misura per l'energia). La CO<sub>2</sub> è il principale gas a effetto serra responsabile del riscaldamento climatico; le emissioni medie di CO<sub>2</sub> di tutti i tipi di veicoli proposti (a prescindere dal marchio) per il 2024 sono di 122 g/km, con un valore target di 118 g/km.

A causa di difficoltà legate all'approvvigionamento di componenti dei veicoli (soprattutto di semiconduttori) potrebbe verificarsi una riduzione temporanea delle disponibilità. Informazioni aggiornate sono disponibili nel nostro sito web o presso i concessionari Mercedes-Benz.



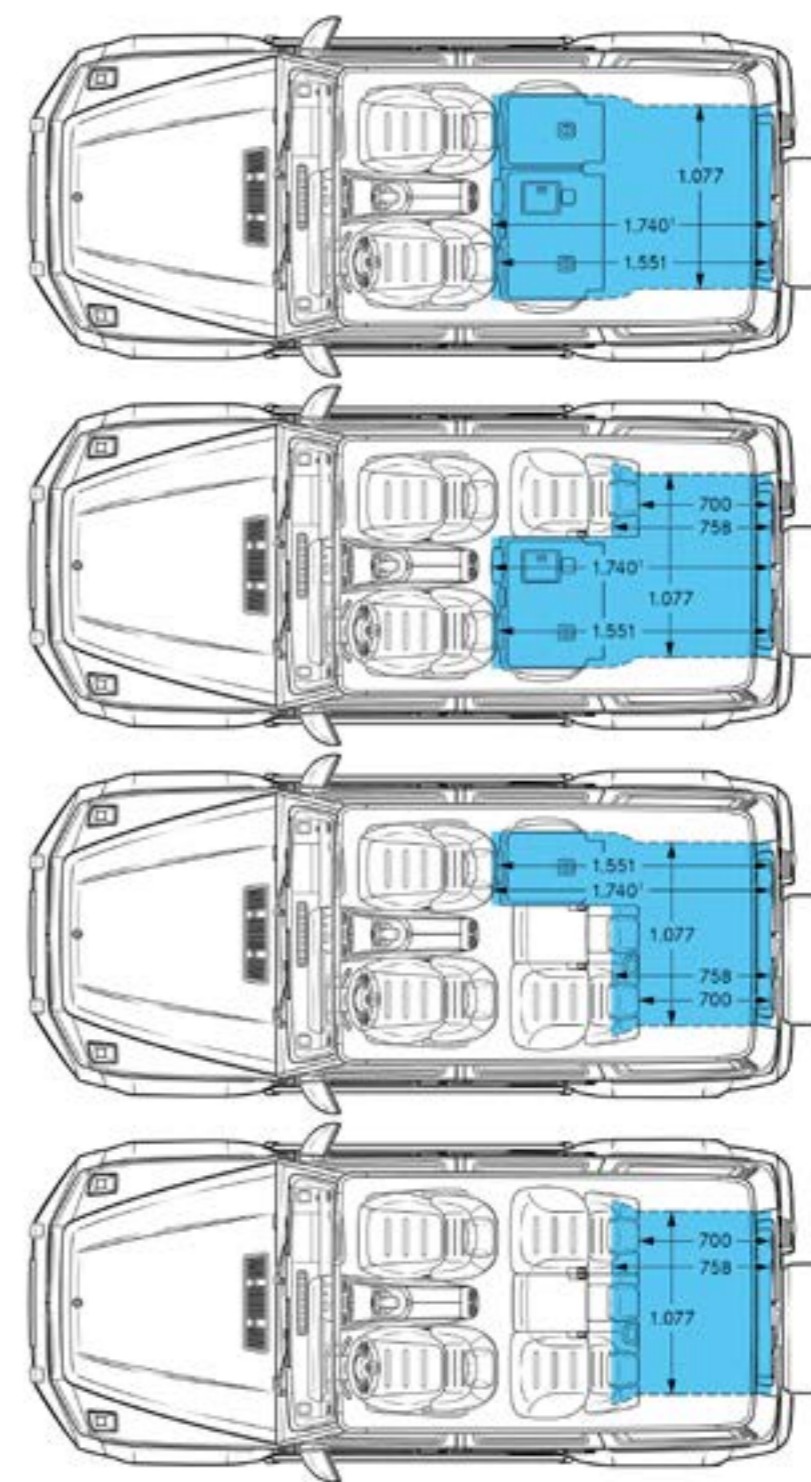
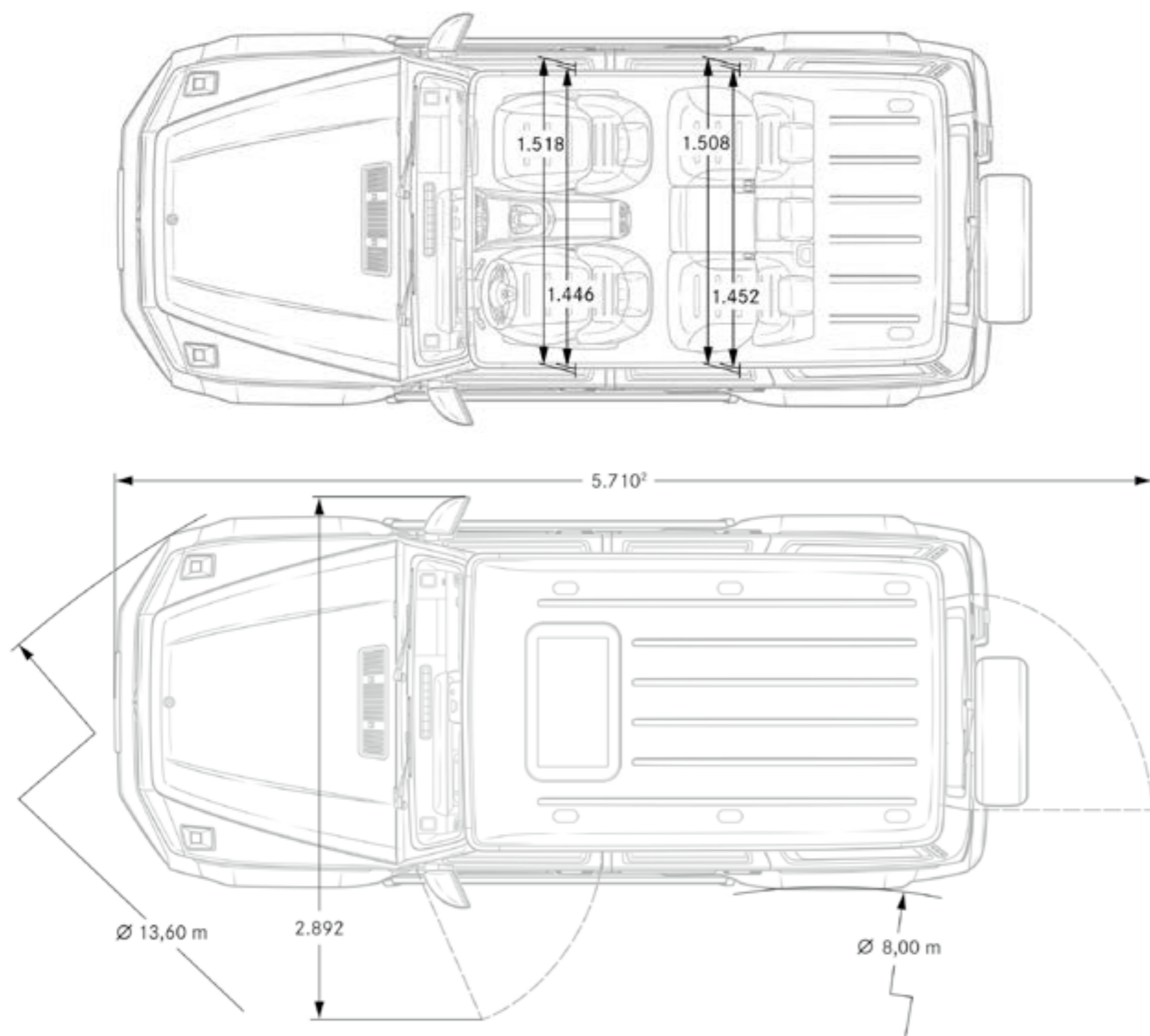
# Dimensioni Classe G 500



Queste dimensioni corrispondono a valori medi che possono variare leggermente.

A causa di difficoltà legate all'approvvigionamento di componenti dei veicoli (soprattutto di semiconduttori) potrebbe verificarsi una riduzione temporanea delle disponibilità. Informazioni aggiornate sono disponibili nel nostro sito web o presso i concessionari Mercedes-Benz.

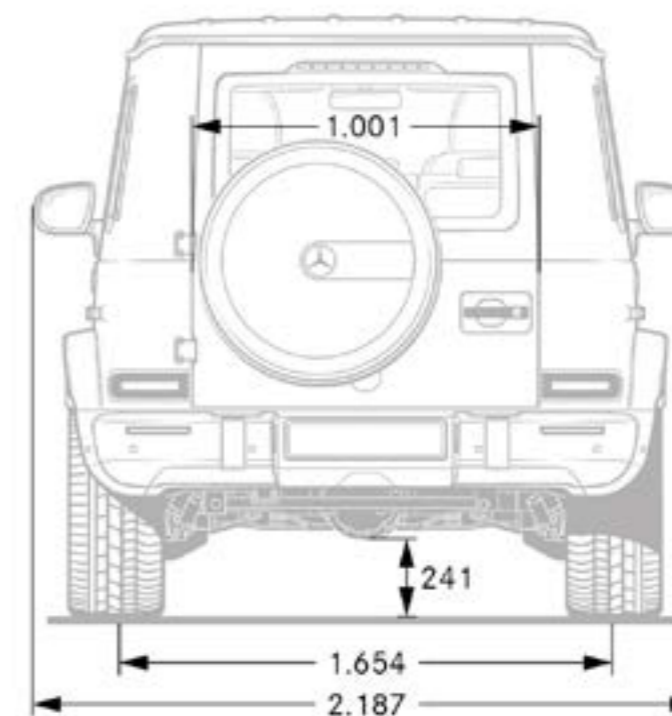
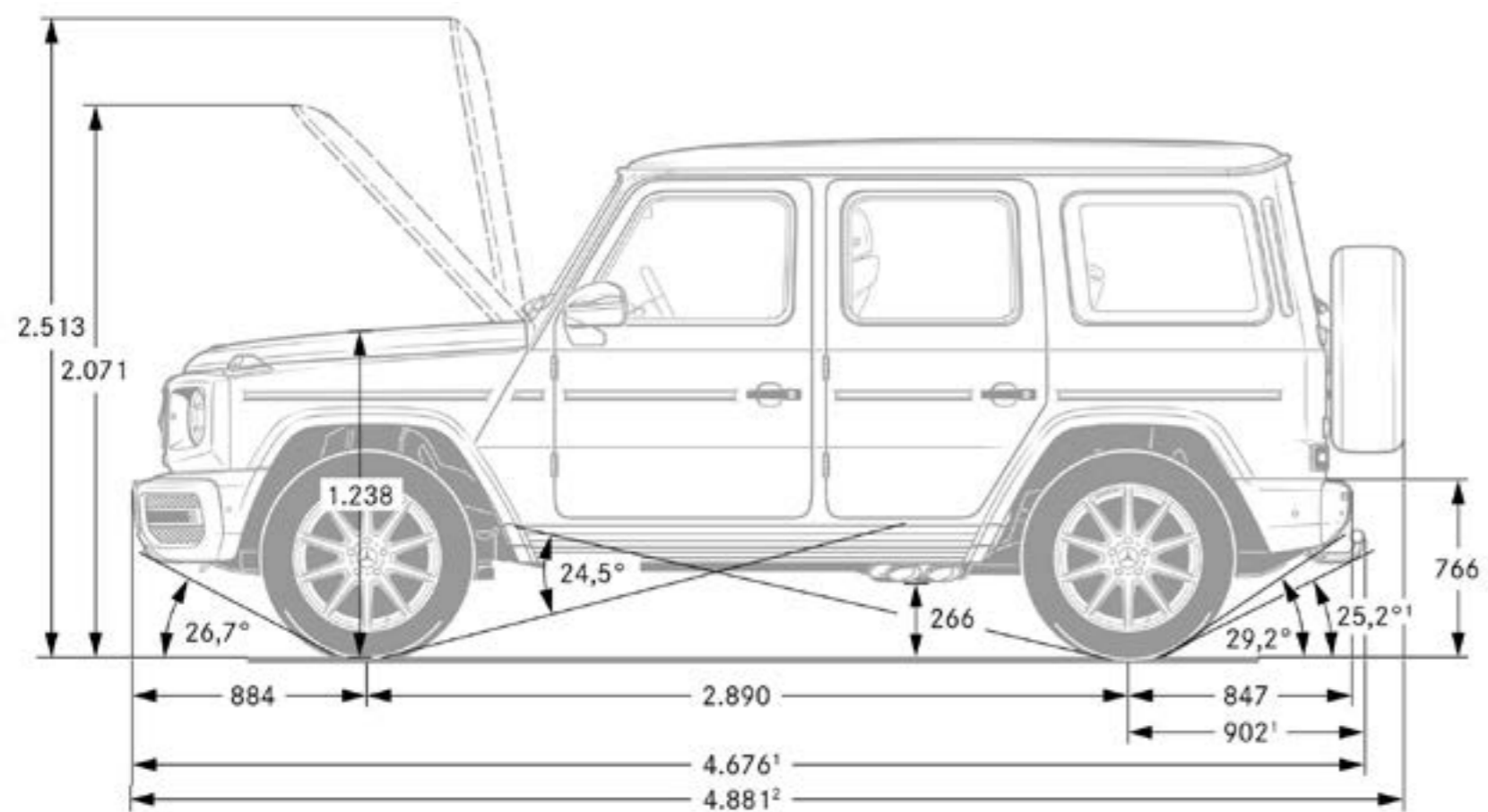
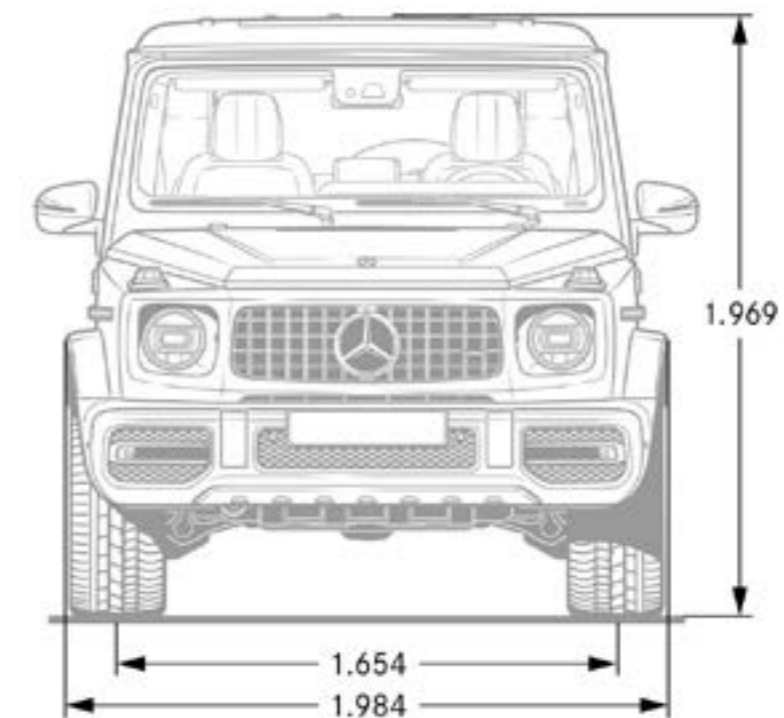
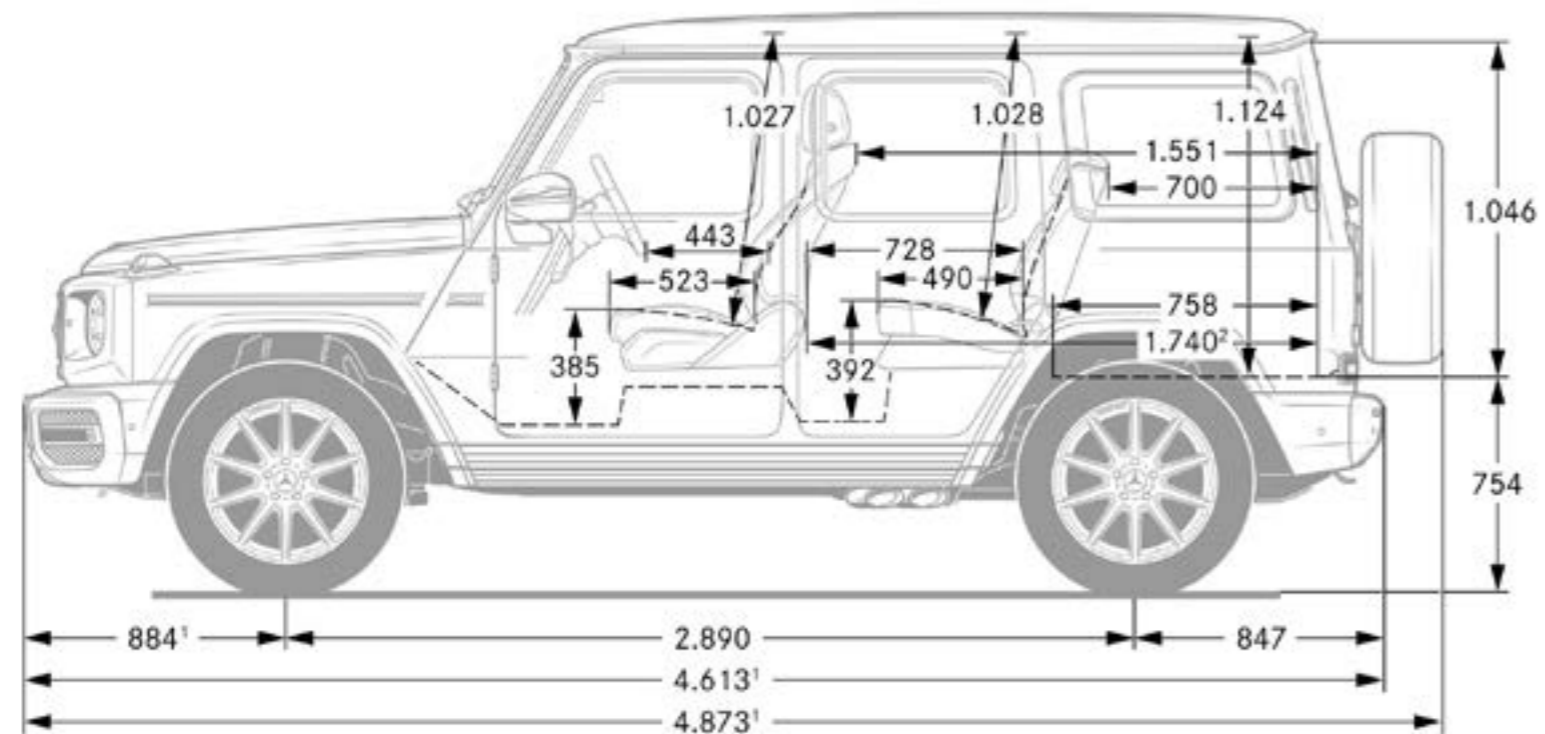
# Dimensioni e volume del bagagliaio Classe G 500



Queste dimensioni corrispondono a valori medi che possono variare leggermente.

A causa di difficoltà legate all'approvvigionamento di componenti dei veicoli (soprattutto di semiconduttori) potrebbe verificarsi una riduzione temporanea delle disponibilità. Informazioni aggiornate sono disponibili nel nostro sito web o presso i concessionari Mercedes-Benz.

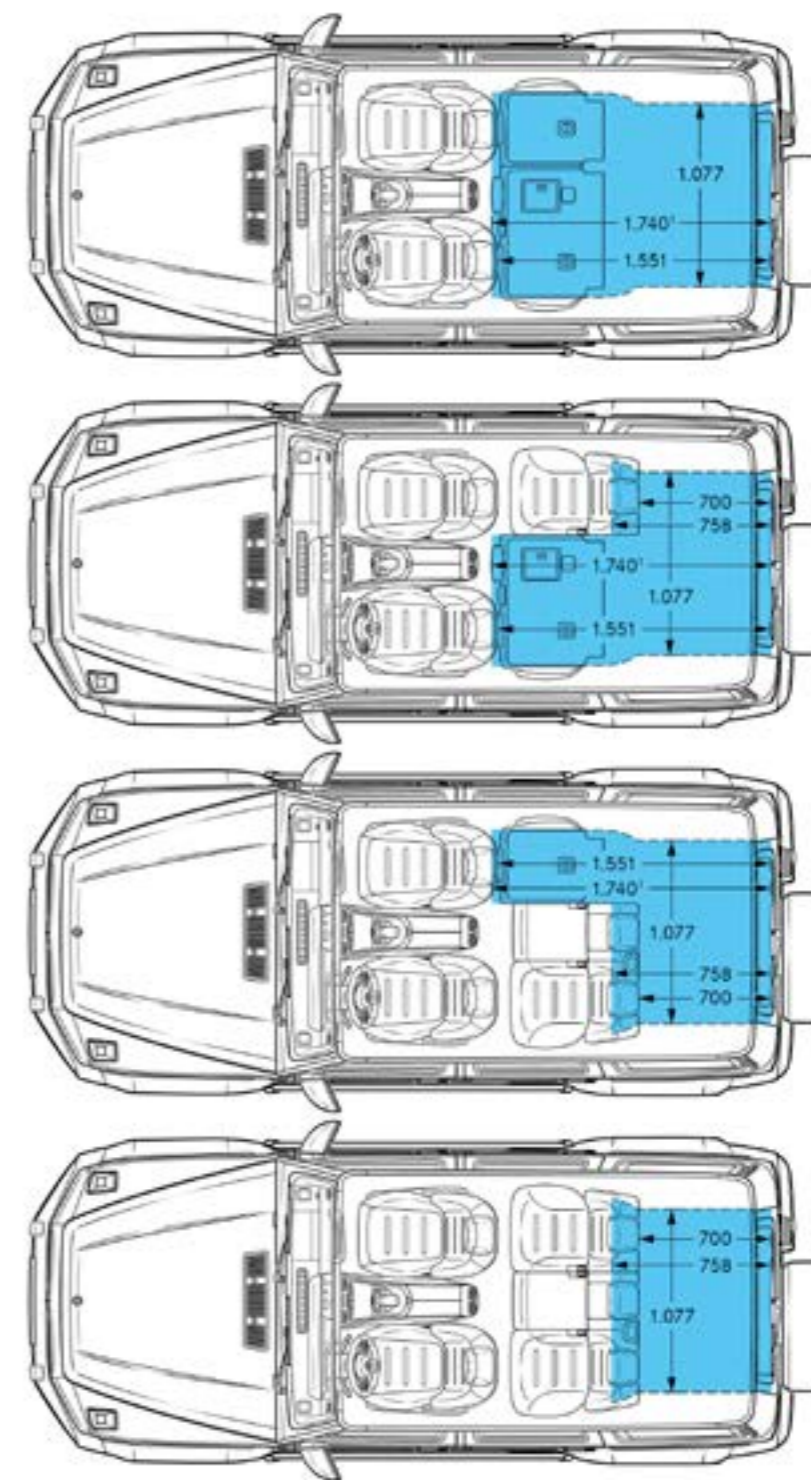
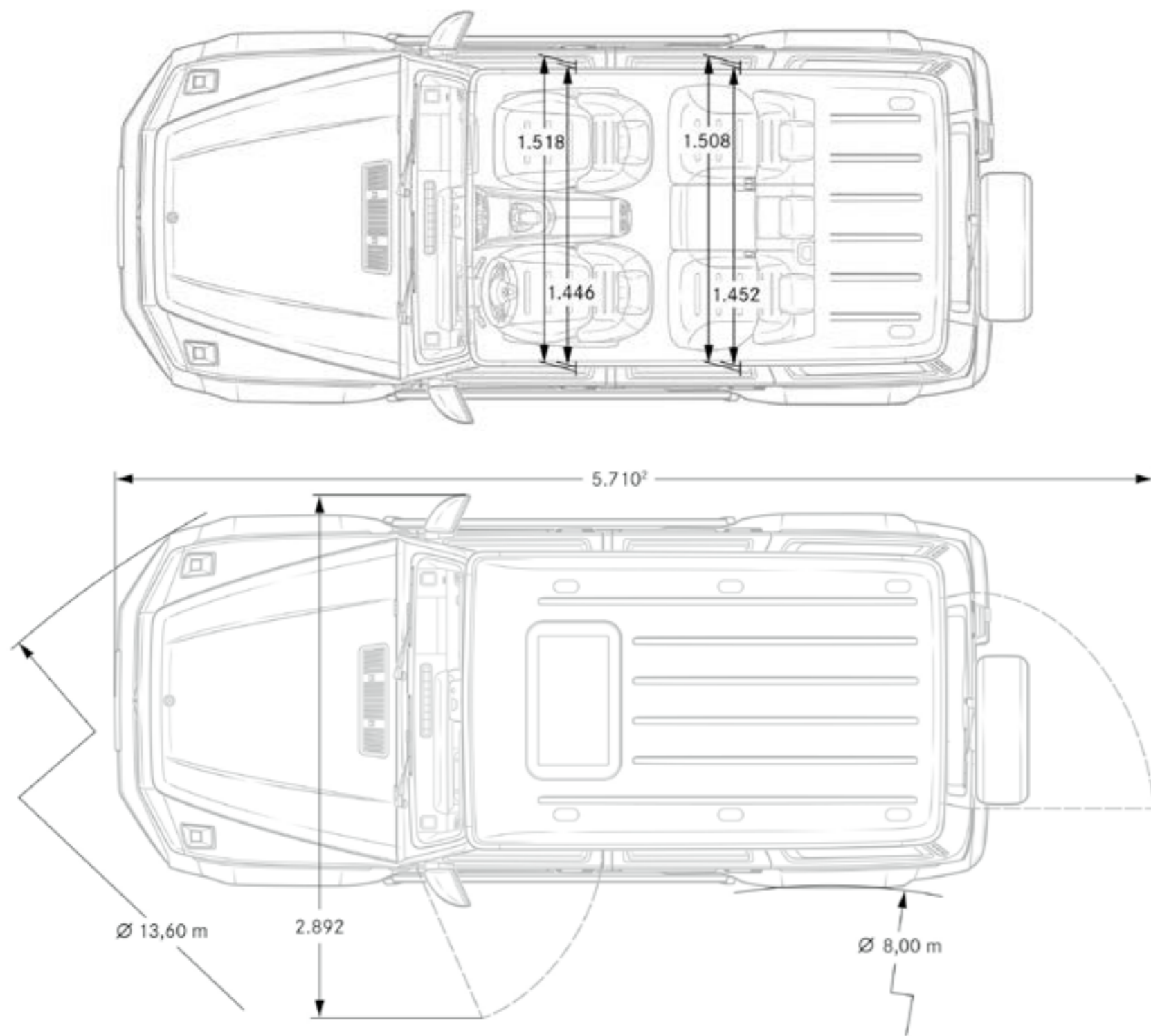
# Dimensioni Classe G Mercedes-AMG



Queste dimensioni corrispondono a valori medi che possono variare leggermente.

A causa di difficoltà legate all'approvvigionamento di componenti dei veicoli (soprattutto di semiconduttori) potrebbe verificarsi una riduzione temporanea delle disponibilità. Informazioni aggiornate sono disponibili nel nostro sito web o presso i concessionari Mercedes-Benz.

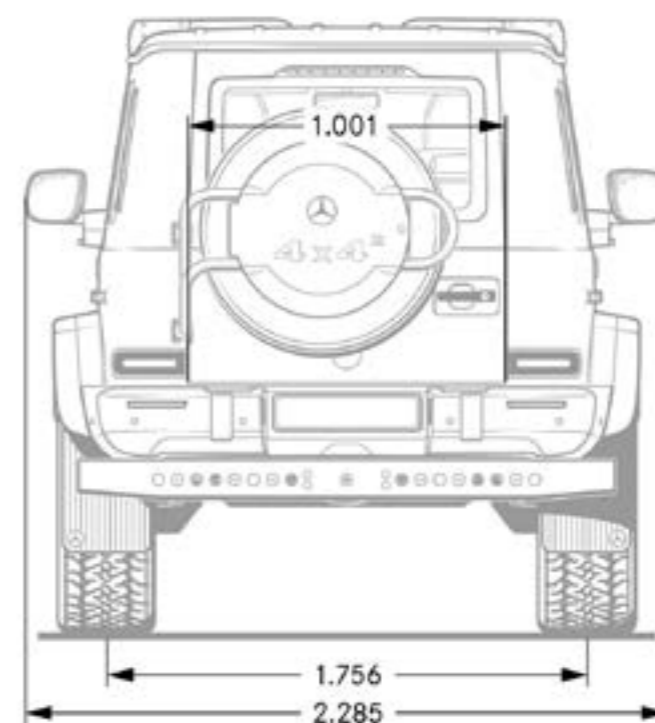
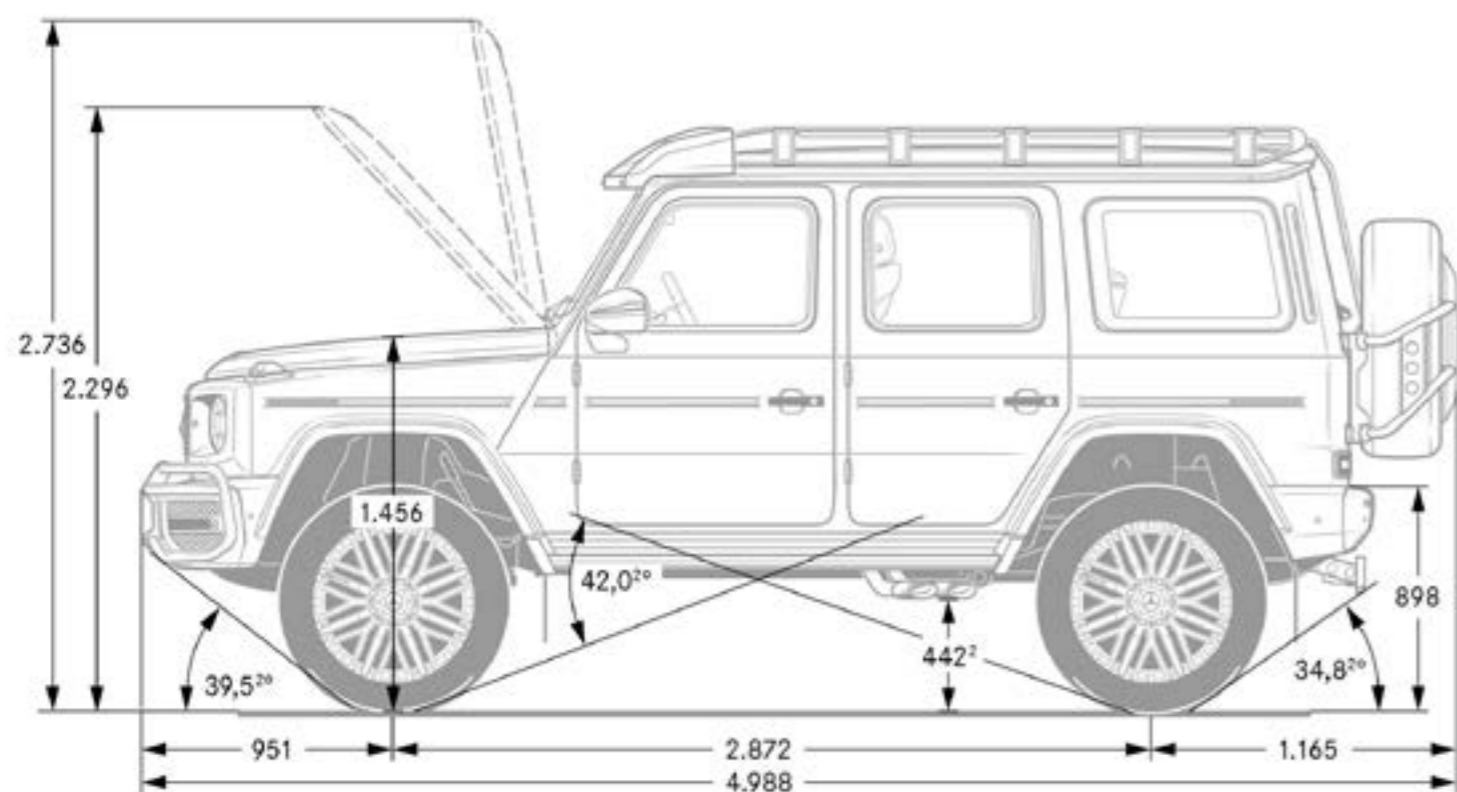
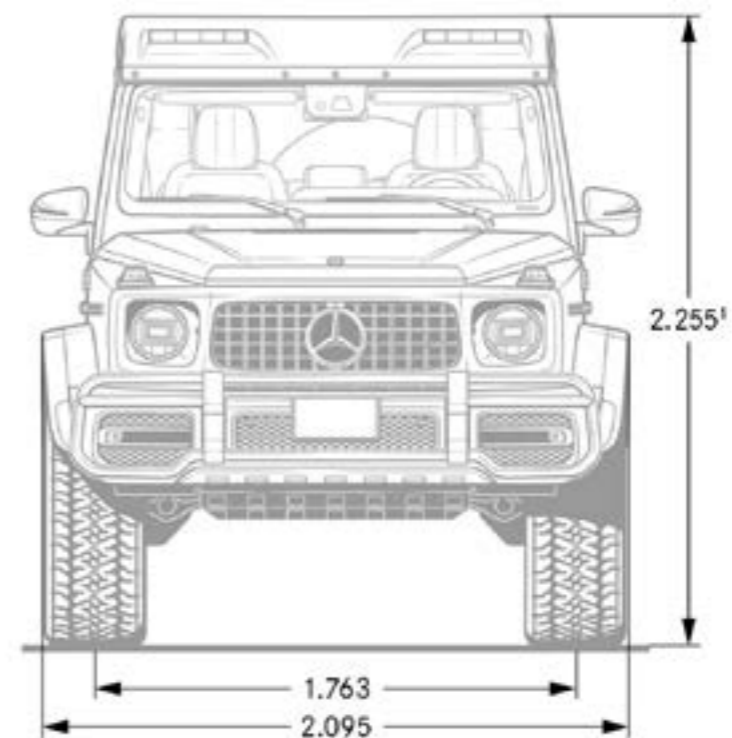
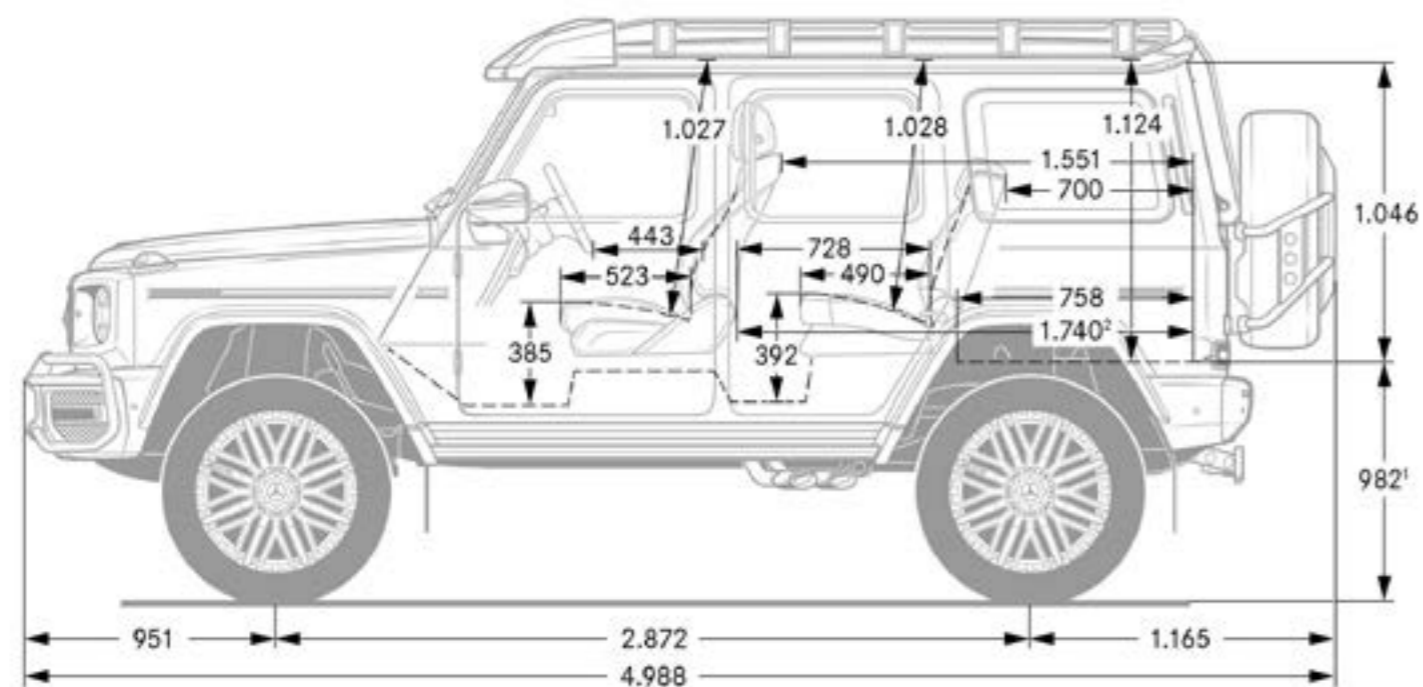
# Dimensioni e volume del bagagliaio Classe G Mercedes-AMG



Queste dimensioni corrispondono a valori medi che possono variare leggermente.

A causa di difficoltà legate all'approvvigionamento di componenti dei veicoli (soprattutto di semiconduttori) potrebbe verificarsi una riduzione temporanea delle disponibilità. Informazioni aggiornate sono disponibili nel nostro sito web o presso i concessionari Mercedes-Benz.

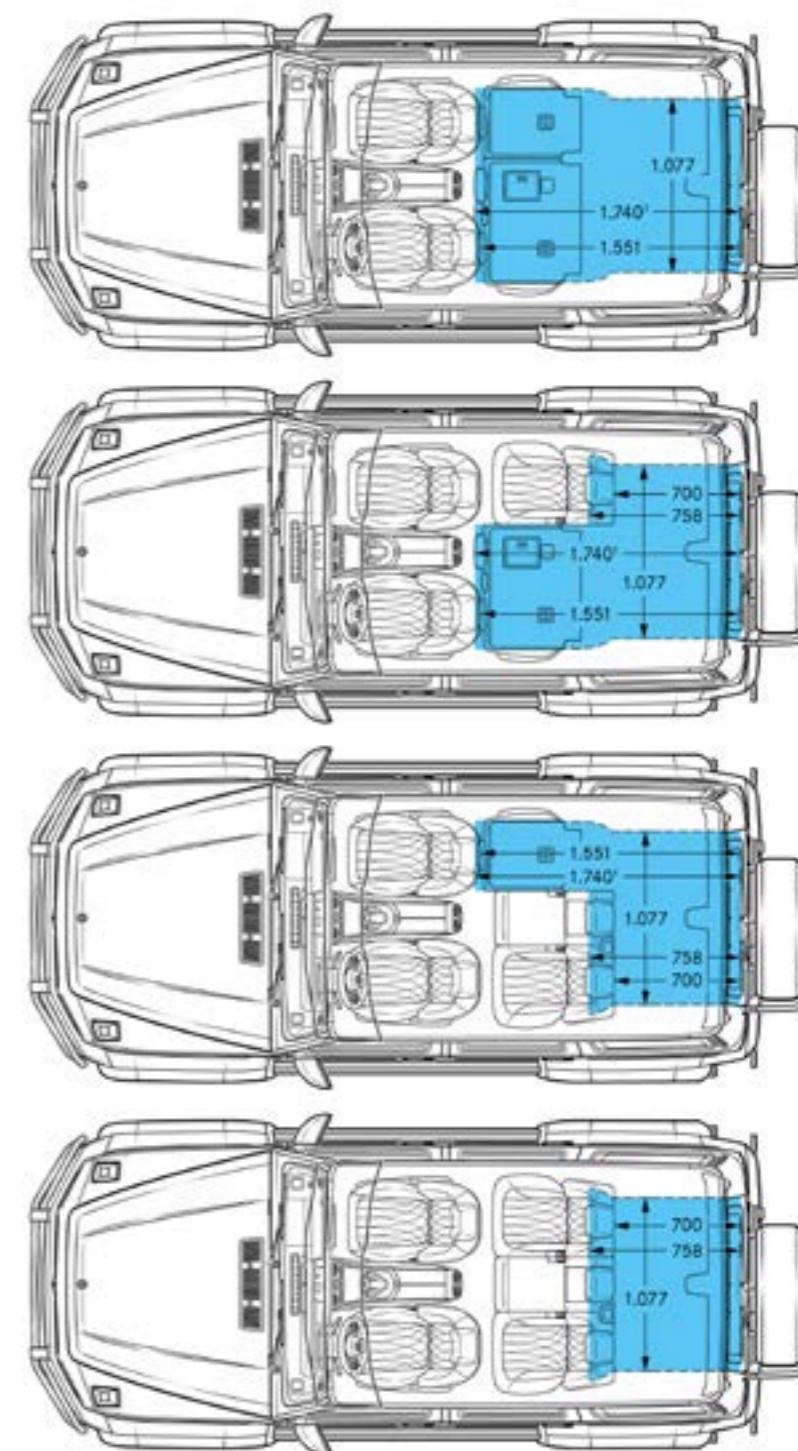
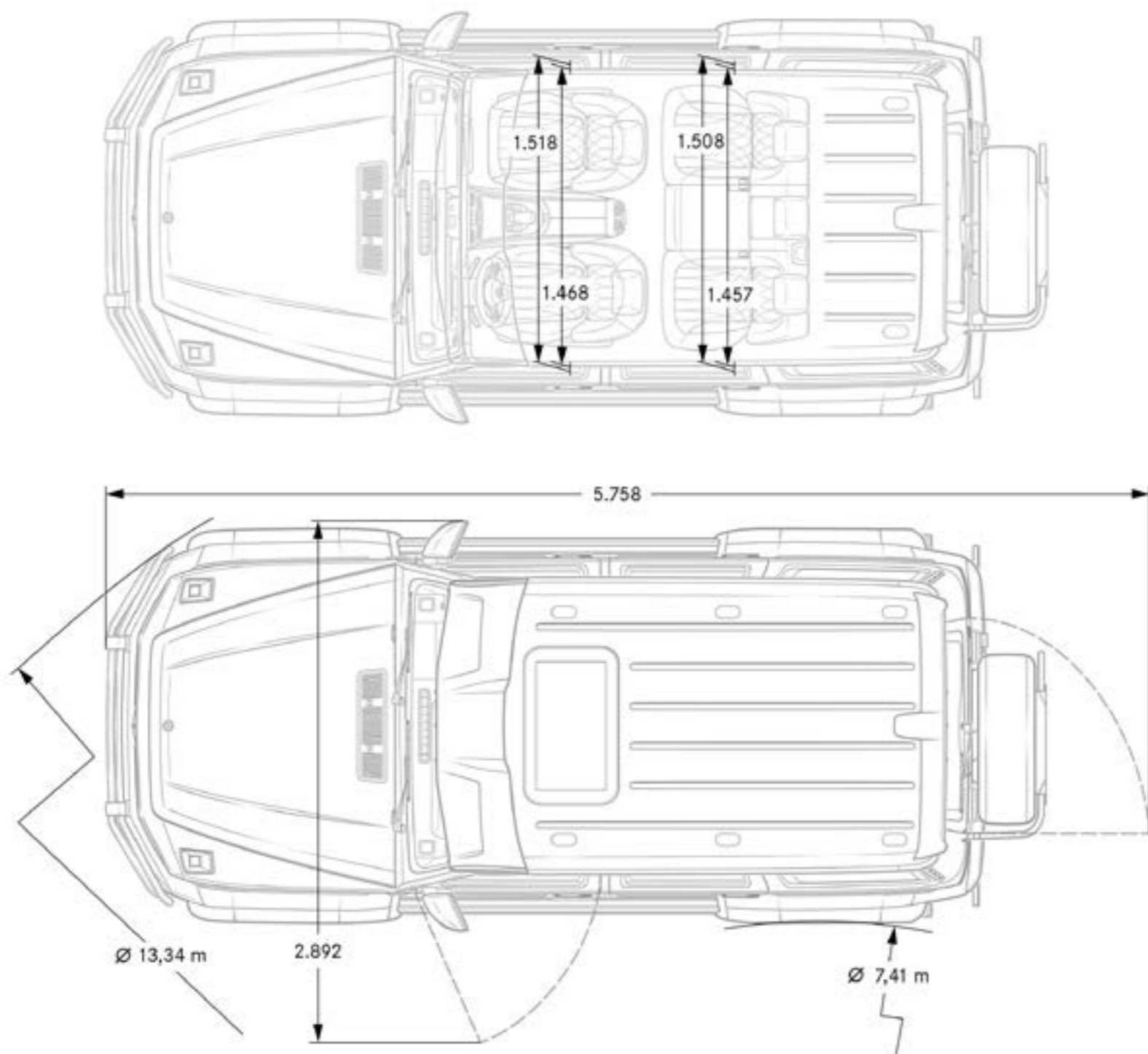
# Dimensioni Classe G 63 4x4<sup>2</sup>



Queste dimensioni corrispondono a valori medi che possono variare leggermente.

A causa di difficoltà legate all'approvvigionamento di componenti dei veicoli (soprattutto di semiconduttori) potrebbe verificarsi una riduzione temporanea delle disponibilità. Informazioni aggiornate sono disponibili nel nostro sito web o presso i concessionari Mercedes-Benz.

# Dimensioni e volume del bagagliaio Classe G 63 4x4<sup>2</sup>



Queste dimensioni corrispondono a valori medi che possono variare leggermente.

A causa di difficoltà legate all'approvvigionamento di componenti dei veicoli (soprattutto di semiconduttori) potrebbe verificarsi una riduzione temporanea delle disponibilità. Informazioni aggiornate sono disponibili nel nostro sito web o presso i concessionari Mercedes-Benz.

Prolungate l'esperienza  
e trasformate il vostro sogno in realtà.



# I servizi.

	Prezzo in CHF IVA incl.	G 400d	G 500	AMG G 63
<p><b>MERCEDES-SWISS-INTEGRAL</b></p> <p>Garanzia e servizio tutto in uno. Come proprietari di una vettura Mercedes-Benz beneficate di eccezionali prestazioni complementari.</p> <p><b>MERCEDES-SWISS-INTEGRAL</b> copre tutto ciò di cui la vostra Mercedes-Benz ha bisogno durante i suoi primi 100 000 km. Inoltre, per voi questa combinazione di prestazioni molto esclusiva è gratuita:</p> <ul style="list-style-type: none"> <li>- Tutte le riparazioni (anche dovute a usura) per 3 anni o fino a 100 000 km (vale la condizione raggiunta per prima).</li> <li>- Servizi gratuiti e pezzi originali necessari allo scopo (esclusi i liquidi) fino a 100 000 km per una durata massima di 10 anni (vale la condizione raggiunta per prima).</li> </ul> <p>L'elenco dettagliato delle prestazioni è disponibile presso il vostro concessionario di rete Mercedes-Benz o sul sito <a href="http://www.mercedes-benz.ch">www.mercedes-benz.ch</a></p> <p>La riduzione dei costi di gestione aumenta ulteriormente il divertimento al volante.</p> <p>Con <b>MERCEDES-SWISS-INTEGRAL</b>, i conti tornano!</p>	0.-	S	S	S
<p><b>MERCEDES-SWISS-INTEGRAL plus</b></p> <p>Con <b>MERCEDES-SWISS-INTEGRAL plus</b> o <b>MSI plus</b>, all'acquisto del nuovo veicolo avete la possibilità di prolungare i benefici <b>MERCEDES-SWISS-INTEGRAL</b> di 1, 2 o 3 anni fino ad un massimo di 7 anni di utilizzo o 200 000 km (vale la condizione raggiunta per prima) usufruendo di condizioni interessanti. Per tutta la durata di <b>MSI plus</b>, sono incluse tutte le riparazioni così come la sostituzione di parti soggette a usura. L'elenco dettagliato delle prestazioni è disponibile presso il vostro concessionario di rete Mercedes-Benz o sul sito <a href="http://www.mercedes-benz.ch/msi-plus">www.mercedes-benz.ch/msi-plus</a></p> <p>Tra l'altro, ci prendiamo in carico tutti i servizi previsti, inclusi i pezzi originali necessari allo scopo (esclusi liquidi e lubrificanti).</p>	4151.- 6849.-	● —	● —	— ●
<p><b>MSI plus 4 New:</b> estensione di un anno, fino a un totale di 4 anni o 120 000 km</p> <p>I prezzi sono validi dal 1.1.2024 al 31.1.2025 o fino a revoca.</p>				
<p><b>MOBILITÀ MERCEDES-BENZ</b></p> <p>Se c'è una cosa che vi accompagna sempre a bordo della vostra vettura, è la sensazione di guida in totale sicurezza. Ma se vi capitasse di aver bisogno di aiuto, il servizio attivo 24 ore su 24 di Mercedes-Benz è a vostra disposizione al numero di emergenza 00800 1 777 7777 (in alternativa: +41 44 439 15 67). Questa prestazione può essere ulteriormente estesa con il servizio telematico integrato Mercedes-Benz Contact. Condizione: radio connessa a un telefono cellulare funzionante. Basta premere un tasto e ci si connette telefonicamente con il centro clienti Mercedes-Benz. A richiesta vengono trasmessi tutti i dati pertinenti relativi al veicolo e alla vostra posizione. Ciò genera un tempo di reazione più breve e quindi un'assistenza rapida sul posto. Il pacchetto mobilità Mercedes-Benz Mobilo viene fornito di serie senza maggiorazione del prezzo. Alla fine della garanzia di mobilità (due anni), Mobilo viene automaticamente esteso di anno in anno, fino ad un massimo di 30 anni, per panne e prestazioni assicurative. Condizione: manutenzione regolare da parte del vostro concessionario autorizzato Mercedes-Benz. Dalla perdita delle chiavi ai danni causati da un incidente, un guasto o un atto di vandalismo, Mobilo farà in modo che possiate comunque raggiungere la vostra destinazione, in tutta Europa. Qualunque sia il vostro problema, una cosa è certa: riprenderete il viaggio il più velocemente possibile.</p>	0.-	S	S	S

● Disponibile dietro sovrapprezzo S Equipaggiamento di serie — Non disponibile

A causa di difficoltà legate all'approvvigionamento di componenti dei veicoli (soprattutto di semiconduttori) potrebbe verificarsi una riduzione temporanea delle disponibilità. Informazioni aggiornate sono disponibili nel nostro sito web o presso i concessionari Mercedes-Benz.



